



ТЕХНИЧЕСКИЙ КАТАЛОГ 2025

ВНУТРИПОЛЬНЫЕ КОНВЕКТОРЫ



www.isoterm.ru

СОДЕРЖАНИЕ

О КОМПАНИИ	4
СЕРИЯ ГОЛЬФСТРИМ С ЕСТЕСТВЕННОЙ КОНВЕКЦИЕЙ	6
Конструкция конвектора Гольфстрим КРК	7
Описание конвектора Гольфстрим КРК	8
Эксплуатационные данные, базовый комплект поставки	9
Структура условного обозначения	10
Обзор типов внутрипольных конвекторов Гольфстрим КРК (КРОК)	12
Размеры и теплопроизводительность конвекторов Гольфстрим КРК (КРОК)	15
Гидравлический расчет	75
Тепловой расчет	76
Запорно-регулирующая арматура применяемая для конвекторов Гольфстрим	78
Указания по монтажу и эксплуатации	79
СЕРИЯ ГОЛЬФСТРИМ 12В/24В С ПРИНУДИТЕЛЬНОЙ КОНВЕКЦИЕЙ	88
Конструкция конвектора Гольфстрим 12В/24В	88
Описание конвектора Гольфстрим 12В/24В	89
Конструкция конвектора Гольфстрим 12В/24В для влажных помещений	90
Описание конвектора Гольфстрим 12В/24В для влажных помещений	91
Дополнительная опция - Гольфстрим КВАРЦ 12В/24В	92
Эксплуатационные данные, базовый комплект поставки	94
Структура условного обозначения	95
Обзор типов внутрипольных конвекторов Гольфстрим 12В/24В	96
Размеры и теплопроизводительность конвекторов 12В/24В	98
Гидравлический расчет	208
Тепловой расчет	209
Запорно-регулирующая арматура применяемая для конвекторов Гольфстрим 12В/24В.....	211
Указания по монтажу и эксплуатации	212
СЕРИЯ ГОЛЬФСТРИМ ЭЛ С ЕСТЕСТВЕННОЙ КОНВЕКЦИЕЙ	228
Конструкция конвектора Гольфстрим Эл	228
Описание конвектора Гольфстрим Эл	229
Эксплуатационные данные, базовый комплект поставки	230
Структура условного обозначения	230
Обзор типов внутрипольных конвекторов Гольфстрим Эл	231
Размеры и технические характеристики конвекторов Гольфстрим Эл	231
Указания по монтажу и эксплуатации	233
СЕРИЯ ГОЛЬФСТРИМ-В ЭЛ С ПРИНУДИТЕЛЬНОЙ КОНВЕКЦИЕЙ.....	236
Конструкция конвектора Гольфстрим-В Эл	236
Описание конвектора Гольфстрим-В Эл	237
Эксплуатационные данные, базовый комплект поставки	238
Структура условного обозначения	238
Обзор типов внутрипольных конвекторов Гольфстрим-В Эл	239
Размеры и технические характеристики конвекторов Гольфстрим-В Эл	239
Указания по монтажу и эксплуатации	241
Конвектор Гольфстрим КПК с подключением к приточно-вытяжной вентиляции	244
Декоративные решетки	248
Хранение и транспортировка	250
Гарантии изготовителя	250



О КОМПАНИИ



АО «ФИРМА ИЗОТЕРМ» С 1990 ГОДА УСПЕШНО РАБОТАЕТ НА РЫНКЕ СИСТЕМ ОТОПЛЕНИЯ И В НАСТОЯЩЕЕ ВРЕМЯ ЯВЛЯЕТСЯ ВЕДУЩИМ РОССИЙСКИМ ПРОИЗВОДИТЕЛЕМ ОТОПИТЕЛЬНОГО ОБОРУДОВАНИЯ ГРАЖДАНСКОГО, КОММЕРЧЕСКОГО И ПРОМЫШЛЕННОГО НАЗНАЧЕНИЯ.

Производство приборов отопления ведется на современном европейском высокопроизводительном оборудовании с использованием самых передовых мировых технологий. Предприятие сертифицировано в соответствии с международным стандартом ISO 9001.

Действующая на предприятии система качества обеспечивает контроль по всему технологическому циклу, от проектирования, закупки материалов и комплектующих, до отгрузки изделий и гаран-

тийного обслуживания. Теплотехнические характеристики приборов отопления подтверждены испытаниями в сертифицированных лабораториях РФ, Чехии и Германии.

Продукция представлена в расчетных программах Autodesk Revit, Auditor C.O. и др. BIM-модели доступны для скачивания на официальном сайте www.isoterm.ru.

ГАРАНТИЯ:

- медно-алюминиевые конвекторы — 10 лет;
- нагревательный элемент электрических приборов — 3 года;
- электрооборудование и запорная арматура - 1 год



НАШИ ПРЕИМУЩЕСТВА:

- Опыт поставки приборов отопления на самые сложные и ответственные объекты.
- Вся продукция имеет обязательный сертификат на соответствие требованиям ГОСТ 31311 «Приборы отопительные. Общие технические условия».
- Широкая дилерская сеть, охватывающая более 33 регионов России и страны СНГ.
- Гибкая ценовая политика.
- Возможность выезда технических специалистов на объект.
- Возможность изготовления отопительного оборудования по индивидуальным параметрам.



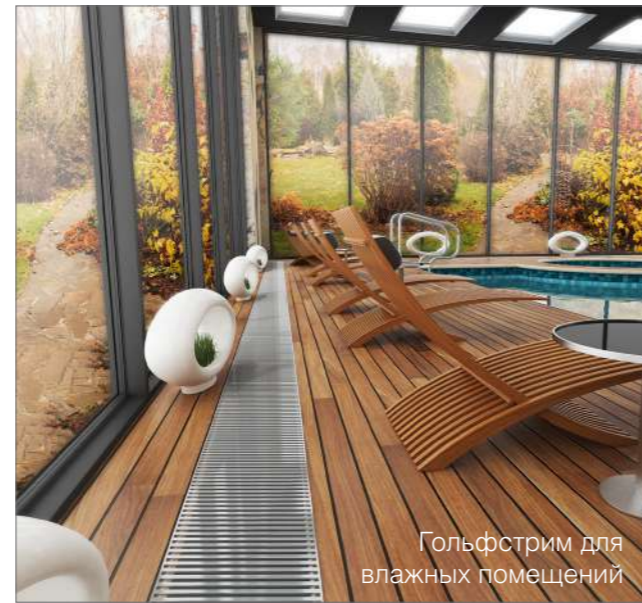
43 СЕРИИ

284 МОДЕЛИ ПРИБОРОВ ОТОПЛЕНИЯ

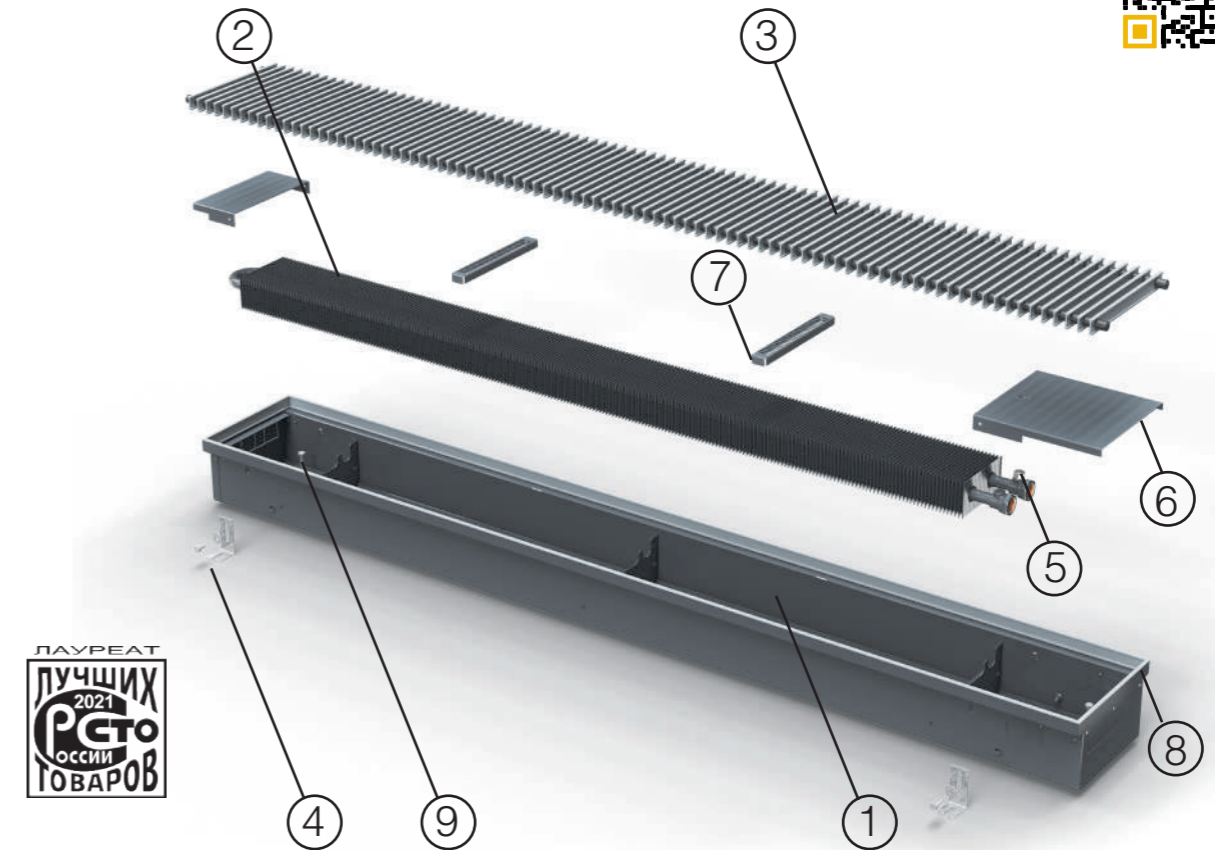
> 1 400 000 000

РАЗЛИЧНЫХ ТИПОРАЗМЕРОВ И ВАРИАНТОВ ПОДКЛЮЧЕНИЙ К ТРУБОПРОВОДАМ И ЭЛЕКТРОСЕТЯМ





Конструкция конвектора Гольфстрим КРК с естественной конвекцией



- 1 Корпус**
Из оцинкованной стали, окрашенный методом порошкового напыления с демпферной лентой для снижения шума
- 2 Теплообменник**
Стойкий к коррозии теплообменник, состоящий из медной трубы и алюминиевых пластин оребрения
- 3 Декоративная решетка**
Из стали, анодированного алюминия, натурального дерева (бук, дуб, береза, орех, мербау)
- 4 Опоры для крепления к полу**
Для фиксации корпуса конвектора к полу
- 5 Воздухоспускной клапан**
Предназначен для отвода воздуха из теплообменника
- 6 Декоративные крышки**
Защита от загрязнений и видимости внутренних деталей, подключения
- 7 Планки распорные**
Служат для предотвращения деформации корпуса при заливке бетоном и в качестве опорных ребер для линейной решетки
- 8 Декоративный профиль**
Устанавливается по периметру корпуса конвектора из F- или П-образного профиля
- 9 Регулировочные винты**
Для регулирования корпуса конвектора в горизонтальной плоскости

Описание



Конвектор Гольфстрим


 Гольфстрим
с угловым элементом


Гольфстрим радиусный

По желанию заказчика возможна комплектация конвектора защитной крышкой, которая позволит защитить прибор во время проведения отделочных работ.

После монтажа внутрипольного конвектора в пол на виду остается только прочная и элегантная декоративная решетка.

Варианты декоративных решеток:

натуральное дерево:

бук, дуб, береза, орех, мербау;
сталь, окрашенная в любой цвет по каталогу RAL;

алюминий анодированный:

натуральный цвет, бронза светлая/темная, золото, черный;

рулонные алюминиевые решетки

на полимерной основе:

натуральный цвет, бронза светлая/темная, золото, черный, текстура под дерево (бук, сосна, дуб деревенский, дуб мореный, орех темный).

Конвектор Гольфстрим — отопительный прибор для систем водяного отопления, монтируемый в пол вдоль окон и дверных проемов помещений, предназначенный для систем водяного отопления жилых, административных и общественных зданий, а также для индивидуального строительства.

Конструкция конвектора Гольфстрим представляет собой стойкий к коррозии теплообменник, состоящий из медной трубы и алюминиевых пластин оребрения, латунных присоединителей с внутренней резьбой, воздухопускного клапана, а также корпуса и декоративной решетки.

Корпус конвектора изготавливается из оцинкованной стали и окрашивается порошковой эпоксидно-полиэфирной краской. Сверху конвектор закрыт декоративной решеткой, выполненной из дерева, алюминия или стали. В местах контакта декоративной решетки с корпусом устанавливается резиновая лента для предотвращения трения и снижения шума.

Для исполнений (КРОК), работающих во влажных помещениях, где возможно попадание воды в конвектор, корпус имеет профилированное дно, используемое в качестве поддона для сбора воды и удаления её через дренажные патрубки. Корпус конвектора может быть выполнен из окрашенной оцинкованной или неокрашенной нержавеющей стали.

Для регулирования расхода теплоносителя, позволяющего изменять тепловой поток конвекторы могут оснащаться термостатическим клапаном производства Herz, Danfoss (по желанию заказчика других производителей).

Приборы длиной более 3,1 м состоят из двух частей. Составные части конвектора соединяются при монтаже. По индивидуальным заказам возможно изготовление конвектора длиной до 4 метров в едином корпусе.

Возможно изготовление приборов любых габаритных размеров, а также в радиусном исполнении и с угловыми соединительными элементами (рис. 1), что позволяет размещать их в любых помещениях со сложной, нестандартной планировкой. Стандартные соединительные элементы выполнены с углом 90°, 120°, 135°.



Рис. 1. Угловой элемент

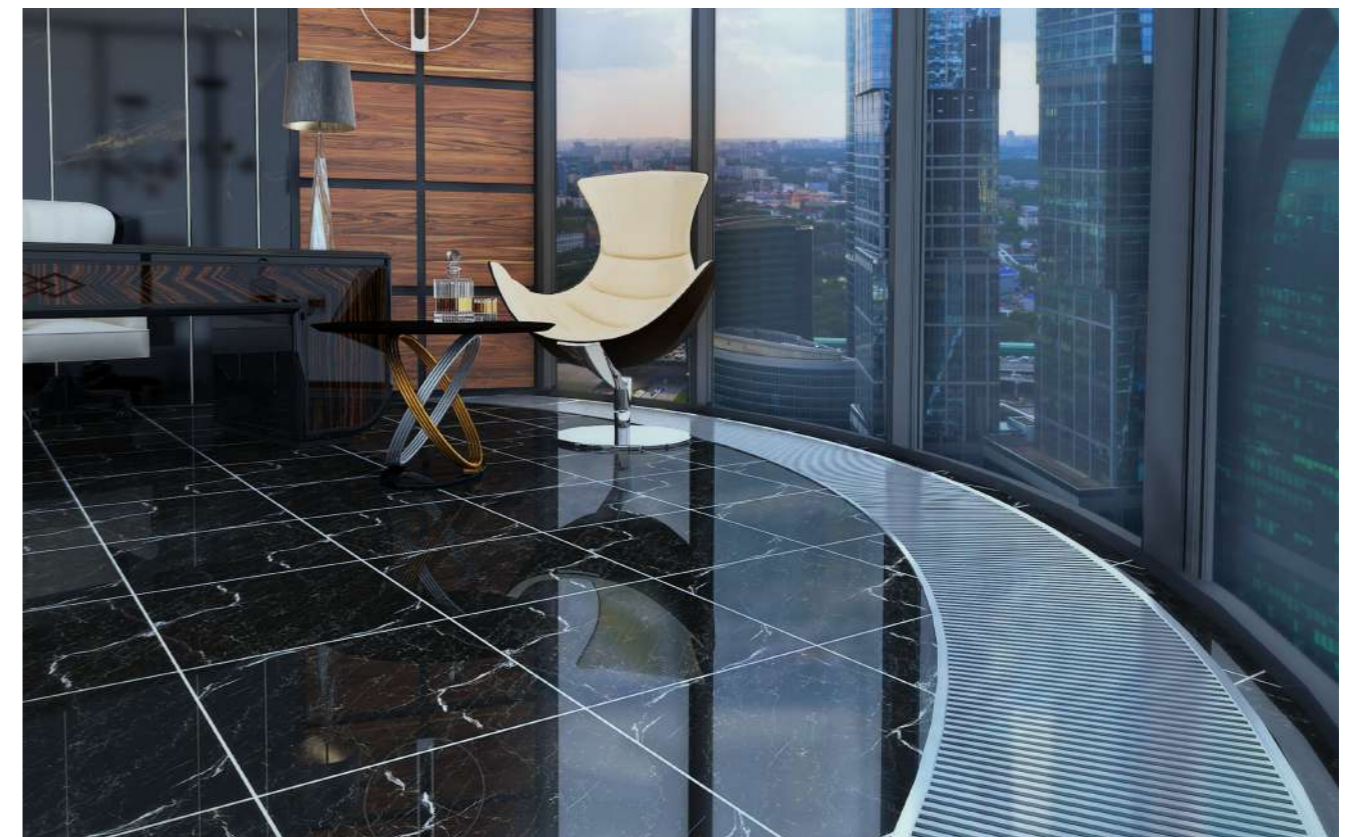
Эксплуатационные данные

- Максимальная рабочая температура теплоносителя + 130 °С
- Максимальное рабочее избыточное давление 16 кгс/см² (1,6 МПа)
- Испытательное избыточное давление 24 кгс/см² (2,4 МПа)
- Подключение теплообменника — резьба G 1/2", внутренняя

При установке в конвекторах термостатических клапанов температура и давление теплоносителя не должны превышать допустимые значения для принятой конструкции клапана.

Базовый комплект поставки

- Медно-алюминиевый теплообменник с латунными присоединителями, окрашенный порошковой эпоксидно-полиэфирной краской. Материал теплообменника: медная труба 15×0,5 мм (на отводах 15×0,7 мм), алюминиевые пластины
- Корпус из оцинкованной стали (толщина листа 0,9 мм), окрашенный порошковой эпоксидно-полиэфирной краской, либо из нержавеющей стали, с демпферной лентой.
- Опоры для крепления к полу
- Декоративная решётка
- Декоративная рамка по периметру корпуса
- Воздухопускной клапан
- Декоративные крышки узлов подключения
- Паспорт, содержащий технические данные и инструкцию по монтажу и эксплуатации
- Коробка упаковочная



Информационные BIM-модели изделия для программы Autodesk Revit доступны для скачивания на сайте www.isoterm.ru. Также приборы включены в расчетные программы Auditor C.O., MadiCad и другие.

Структура условного обозначения конвекторов Гольфстрим

Конвектор КРК 34 11 180 Ср F

Тип

КРК (КРОК) — конвектор концевой

КРКП (КРОКП) — конвектор проходной

Примечание: в скобках приборы для влажных помещений

Габаритные размеры, см

Глубина: 15, 20; 24, 27; 30; 34; 43

Высота: 055, 06, 065, 07, 08; 09; 11; 14; 19

Длина: 060; 070; 080; 090; 100; 110; 120; 130; 140; 150; 160; 170; 180; 190; 200; 210; 220; 230; 240; 250; 260; 270; 280; 290; 300; 310; 320; 330; 340; 350; 360; 370; 380; 390; 400; 410; 420; 430; 440; 450; 460; 470; 480; 490; 500; 510; 520; 530; 540; 550; 560; 570; 580; 590; 600.

Конвекторы длиной 320...600см состоят из двух секций

Исполнение решетки

Ар — алюминиевая рулонная

АПр — алюминиевая, продольная

АЭр — алюминиевая на эластичной основе

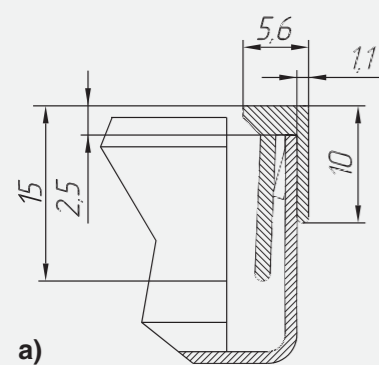
Др — деревянная

Облицовка периметра корпуса

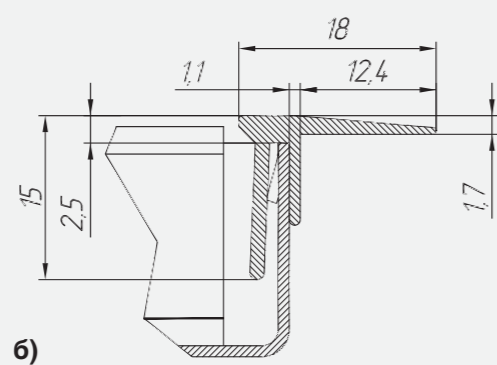
по умолчанию — декоративная рамка из планок шириной 5,6мм (см. рисунок 2 а)

F — декоративная рамка из планок шириной 18мм (см. рисунок 2 б).

Рис. 2. Варианты облицовки периметра корпуса



а) П-образный профиль



б) F-образный профиль

Конвектор с рамкой из П-образного профиля монтируется встык с напольным покрытием.

Рамка из F-образного профиля позволяет скрыть неровности полового покрытия.



Таблица 1. Обзор типов внутривольных конвекторов Гольфстрим КРК

<p>КРК 15.14(19)</p> <p>Габариты корпуса (Г×В×Д), мм 150×140(190)×600-6000 Нагревательный элемент (Г×В), мм объем, л/м 100×50 0,28</p> <p>Масса 7,6 кг/м</p>	<p>КРК 20.055(06,065)</p> <p>Габариты корпуса (Г×В×Д), мм 200×55(60,65)×600-6000 Нагревательный элемент (Г×В), мм объем, л/м 35×105 0,27</p> <p>Масса 4,4 кг/м</p>
<p>КРК 20.07</p> <p>Габариты корпуса (Г×В×Д), мм 200×70×600—6000 Нагревательный элемент (Г×В), мм объем, л/м 100×50 0,28</p> <p>Масса 6,1 кг/м</p>	<p>КРК 20.08 (09, 11)</p> <p>Габариты корпуса (Г×В×Д), мм 200×80(90,110)×600—6000 Нагревательный элемент (Г×В), мм объем, л/м 100×50 0,28</p> <p>Масса 6,3 кг/м</p>
<p>КРК 20.14 (19)</p> <p>Габариты корпуса (Г×В×Д), мм 200×140(190)×600—6000 Нагревательный элемент (Г×В), мм объем, л/м 100×100 0,55</p> <p>Масса 8,4 кг/м</p>	<p>КРК 24.055(06,065)</p> <p>Габариты корпуса (Г×В×Д), мм 240×55(60,65)×600-6000 Нагревательный элемент (Г×В), мм объем, л/м 35×105 0,27</p> <p>Масса 4,9 кг/м</p>
<p>КРК 24.08 (09, 11)</p> <p>Габариты корпуса (Г×В×Д), мм 240×80(90,110)×600—6000 Нагревательный элемент (Г×В), мм объем, л/м 100×50 0,28</p> <p>Масса 7,3 кг/м</p>	<p>КРК 24.14 (19)</p> <p>Габариты корпуса (Г×В×Д), мм 240×140(190)×600—6000 Нагревательный элемент (Г×В), мм объем, л/м 100×100 0,55</p> <p>Масса 8,83 кг/м</p>
<p>КРК 27.055(06,065)</p> <p>Габариты корпуса (Г×В×Д), мм 270×55(60,65)×600-6000 Нагревательный элемент (Г×В), мм объем, л/м 35×105 0,27</p> <p>Масса 5,6 кг/м</p>	<p>КРК 27.08 (09, 11)</p> <p>Габариты корпуса (Г×В×Д), мм 270×80(90,110)×600—6000 Нагревательный элемент (Г×В), мм объем, л/м 100×50 0,28</p> <p>Масса 8,2 кг/м</p>
<p>КРК 27.14 (19)</p> <p>Габариты корпуса (Г×В×Д), мм 270×140(190)×600—6000 Нагревательный элемент (Г×В), мм объем, л/м 100×100 0,55</p> <p>Масса 9,33 кг/м</p>	<p>КРК 30.08.(09,11)</p> <p>Габариты корпуса (Г×В×Д), мм 300×80(90,110)×600—6000 Нагревательный элемент (Г×В), мм объем, л/м 50×150 0,47</p> <p>Масса 9,4 кг/м</p>
<p>КРК 30.14(19)</p> <p>Габариты корпуса (Г×В×Д), мм 300×140(190)×600—6000 Нагревательный элемент (Г×В), мм объем, л/м 100×150 0,95</p> <p>Масса 11,5 кг/м</p>	<p>КРК 34.055(06,065)</p> <p>Габариты корпуса (Г×В×Д), мм 340×55(60,65)×600-6000 Нагревательный элемент (Г×В), мм объем, л/м 35×140 0,37</p> <p>Масса 6,8 кг/м</p>

<p>КРК 34.08 (09, 11)</p> <p>Габариты корпуса (Г×В×Д), мм 340×80(90,110)×600—6000 Нагревательный элемент (Г×В), мм объем, л/м 150×50 0,47</p> <p>Масса 9,39 кг/м</p>	<p>КРК 34.14 (19)</p> <p>Габариты корпуса (Г×В×Д), мм 340×140(190)×600—6000 Нагревательный элемент (Г×В), мм объем, л/м 150×100 0,95</p> <p>Масса 11,5 кг/м</p>
<p>КРК 37.08 (09, 11)</p> <p>Габариты корпуса (Г×В×Д), мм 370×80(90,110)×600—6000 Нагревательный элемент (Г×В), мм объем, л/м 200×50 0,65</p> <p>Масса 10,2 кг/м</p>	<p>КРК 37.14 (19)</p> <p>Габариты корпуса (Г×В×Д), мм 370×140(190)×600—6000 Нагревательный элемент (Г×В), мм объем, л/м 200×100 1,25</p> <p>Масса 12,7 кг/м</p>
<p>КРК 43.07</p> <p>Габариты корпуса (Г×В×Д), мм 430×70×600—6000 Нагревательный элемент (Г×В), мм объем, л/м 200×50 0,65</p> <p>Масса 10,6 кг/м</p>	<p>КРК 43.08 (09, 11)</p> <p>Габариты корпуса (Г×В×Д), мм 430×80(90,110)×600—6000 Нагревательный элемент (Г×В), мм объем, л/м 200×50 0,65</p> <p>Масса 11,2 кг/м</p>
<p>КРК 43.14 (19)</p> <p>Габариты корпуса (Г×В×Д), мм 430×140(190)×600—6000 Нагревательный элемент (Г×В), мм объем, л/м 200×100 1,25</p> <p>Масса 13,8 кг/м</p>	

Таблица 2. Обзор типов внутрипольных конвекторов Гольфстрим КРОК

КРОК 20.09 (11)		КРОК 20.14 (19)	
Габариты корпуса (Г×В×Д), мм 200×(90,110)×600—6000 Нагревательный элемент (Г×В), мм объем, л/м 100×50 0,28		Габариты корпуса (Г×В×Д), мм 200×140(190)×600—6000 Нагревательный элемент (Г×В), мм объем, л/м 100×100 0,55	
Масса, 6,3 кг/м		Масса, 8,4 кг/м	
КРОК 24.09 (11)		КРОК 24.14 (19)	
Габариты корпуса (Г×В×Д), мм 240×(90,110)×600—6000 Нагревательный элемент (Г×В), мм объем, л/м 100×50 0,28		Габариты корпуса (Г×В×Д), мм 240×140(190)×600—6000 Нагревательный элемент (Г×В), мм объем, л/м 100×100 0,55	
Масса, 7,3 кг/м		Масса, 8,83 кг/м	
КРОК 27.09 (11)		КРОК 27.14 (19)	
Габариты корпуса (Г×В×Д), мм 270×(90,110)×600—6000 Нагревательный элемент (Г×В), мм объем, л/м 100×50 0,28		Габариты корпуса (Г×В×Д), мм 270×140(190)×600—6000 Нагревательный элемент (Г×В), мм объем, л/м 100×100 0,55	
Масса, 8,2 кг/м		Масса, 9,33 кг/м	
КРОК 34.09 (11)		КРОК 34.14 (19)	
Габариты корпуса (Г×В×Д), мм 340×(90,110)×600—6000 Нагревательный элемент (Г×В), мм объем, л/м 150×50 0,47		Габариты корпуса (Г×В×Д), мм 340×140(190)×600—6000 Нагревательный элемент (Г×В), мм объем, л/м 150×100 0,95	
Масса, 9,39 кг/м		Масса, 11,5 кг/м	
КРОК 37.09 (11)		КРОК 37.14 (19)	
Габариты корпуса (Г×В×Д), мм 370×(90,110)×600—6000 Нагревательный элемент (Г×В), мм объем, л/м 200×50 0,65		Габариты корпуса (Г×В×Д), мм 370×140(190)×600—6000 Нагревательный элемент (Г×В), мм объем, л/м 200×100 1,25	
Масса, 10,2 кг/м		Масса, 12,7 кг/м	
КРОК 43.09 (11)		КРОК 43.14 (19)	
Габариты корпуса (Г×В×Д), мм 430×(90,110)×600—6000 Нагревательный элемент (Г×В), мм объем, л/м 50×200 0,65		Габариты корпуса (Г×В×Д), мм 430×140(190)×600—6000 Нагревательный элемент (Г×В), мм объем, л/м 200×100 1,25	
Масса, 11,2 кг/м		Масса, 13,8 кг/м	

Размеры конвекторов КРК 15.14(19).060...600

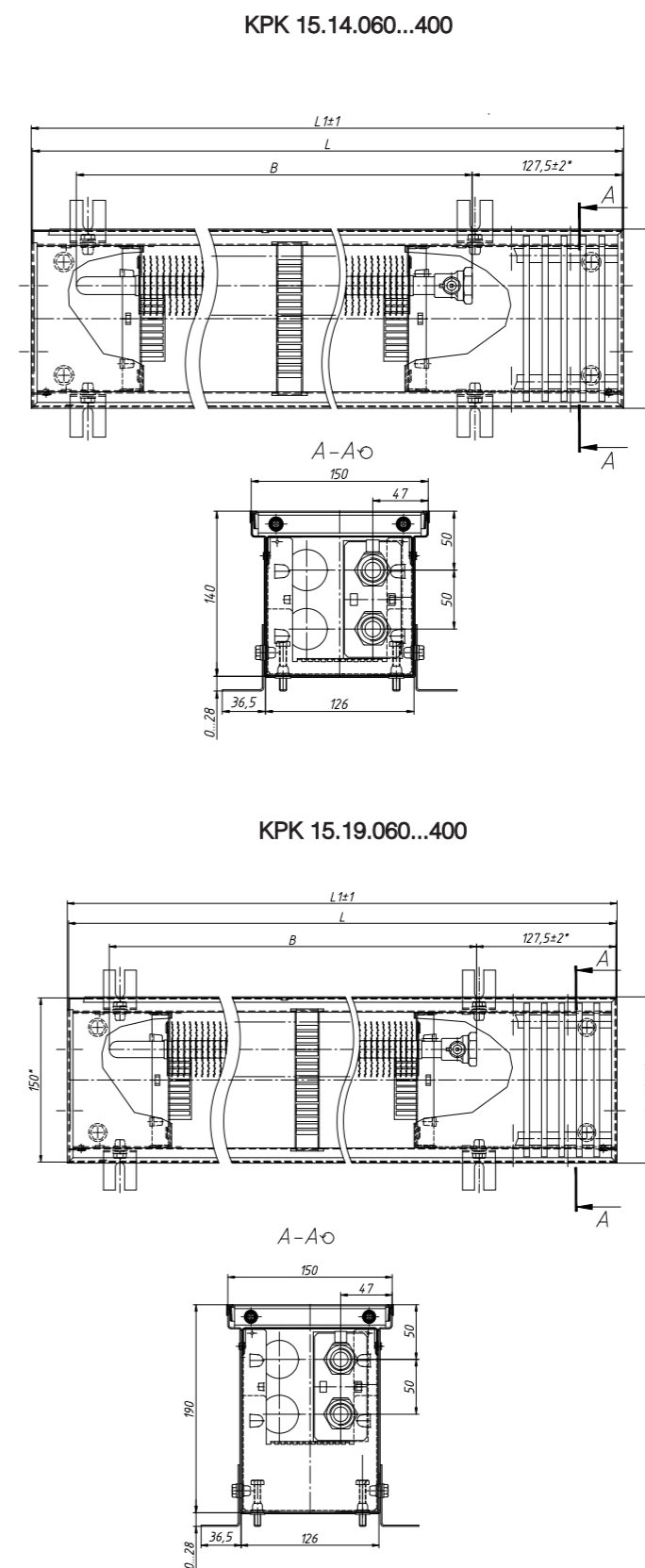


Таблица 3. Теплопроизводительность Гольфстрим 15.14

Высота, мм Глубина, мм Теплоноситель	140												Длина L, мм
	95/85 °С				90/70 °С				75/65 °С				
	Теплопроизводительность (Вт) при расходе теплоносителя 0,1 кг/с, при температуре воздуха в помещении t _п (°С):												
Типоразмер	15	18	20	22	15	18	20	22	15	18	20	22	
15.14.060	166	158	152	146	138	130	124	119	111	103	98	93	602
15.14.070	215	204	197	190	179	168	161	154	144	134	127	121	702
15.14.080	268	254	245	236	222	209	201	192	179	166	158	150	802
15.14.090	316	300	289	278	262	247	237	226	211	196	187	177	902
15.14.100	364	345	333	321	302	284	273	261	243	226	215	204	1002
15.14.110	417	395	381	367	346	325	312	298	278	259	246	233	1102
15.14.120	466	442	426	410	387	364	349	334	311	289	275	261	1202
15.14.130	514	488	470	453	427	401	385	368	344	319	303	288	1302
15.14.140	567	537	518	499	470	442	424	406	379	352	334	317	1402
15.14.150	615	583	562	541	510	480	460	440	411	382	363	344	1502
15.14.160	664	630	607	585	551	518	497	475	444	412	392	372	1602
15.14.170	715	678	654	630	594	559	535	512	478	444	422	400	1702
15.14.180	765	725	699	673	635	597	572	547	511	475	451	428	1802
15.14.190	813	771	743	716	675	635	608	582	543	505	480	455	1902
15.14.200	865	821	791	762	718	676	647	619	578	537	511	484	2002
15.14.210	913	866	835	804	758	713	683	654	610	567	539	511	2102
15.14.220	963	913	880	847	799	752	720	689	643	598	568	539	2202
15.14.230	1015	963	928	894	843	793	759	727	678	631	599	568	2302
15.14.240	1063	1008	972	936	883	830	795	761	710	660	628	595	2402
15.14.250	1112	1055	1017	979	924	869	832	796	743	691	657	623	2502
15.14.260	1164	1104	1064	1025	966	909	871	833	778	723	687	652	2602
15.14.270	1213	1150	1109	1068	1007	947	908	868	811	754	716	679	2702
15.14.280	1261	1196	1153	1110	1047	985	944	903	843	783	744	706	2802
15.14.290	1314	1246	1201	1157	1091	1026	983	941	878	816	775	735	2902
15.14.300	1362	1291	1245	1199	1131	1063	1019	975	910	846	804	762	3002
15.14.310	1409	1336	1288	1240	1170	1100	1054	1009	941	875	832	789	3102
15.14.320	1327	1258	1213	1168	1102	1036	993	950	887	824	783	743	3200(1600, 1600)
15.14.330	1379	1308	1261	1214	1145	1077	1032	988	922	857	814	772	3300(1700, 1600)
15.14.340	1432	1358	1309	1261	1189	1118	1071	1025	957	889	845	802	3400(1700, 1700)
15.14.350	1480	1403	1353	1303	1229	1156	1107	1060	989	919	874	828	3500(1800, 1700)
15.14.360	1529	1450	1398	1346	1270	1194	1144	1095	1022	950	903	856	3600(1800, 1800)
15.14.370	1577	1496	1442	1389	1310	1232	1180	1129	1054	980	931	883	3700(1900, 1800)
15.14.380	1627	1542	1487	1432	1350	1270	1217	1165	1087	1010	960	911	3800(1900, 1900)
15.14.390	1678	1591	1534	1477	1393	1310	1255	1201	1121	1042	991	939	3900(2000, 1900)
15.14.400	1730	1641	1582	1523	1437	1351	1295	1239	1156	1075	1022	969	4000(2000, 2000)
15.14.410	1780	1688	1627	1567	1478	1390	1332	1274	1189	1106	1051	996	4100(2100, 2000)
15.14.420	1828	1733	1671	1609	1518	1427	1368	1309	1221	1135	1079	1023	4200(2100, 2100)
15.14.430	1876	1779	1715	1652	1557	1465	1404	1343	1253	1165	1107	1050	4300(2200, 2100)
15.14.440	1925	1826	1760	1695	1598	1503	1440	1378	1286	1196	1136	1078	4400(2200, 2200)
15.14.450	1978	1875	1808	1741	1642	1544	1480	1416	1321	1229	1167	1107	4500(2300, 2200)
15.14.460	2029	1924	1855	1786	1685	1584	1518	1453	1356	1260	1198	1136	4600(2300, 2300)
15.14.470	2078	1971	1900	1830	1725	1623	1555	1488	1389	1291	1227	1163	4700(2400, 2300)
15.14.480	2126	2017	1944	1872	1765	1660	1591	1522	1421	1321	1255	1190	4800(2400, 2400)
15.14.490	2176	2063	1989	1915	1806	1699	1628	1558	1454	1351	1284	1218	4900(2500, 2400)
15.14.500	2224	2109	2033	1958	1846	1736	1664	1592	1486	1381	1313	1245	5000(2500, 2500)
15.14.510	2276	2159	2081	2004	1890	1777	1703	1630	1521	1414	1344	1274	5100(2600, 2500)
15.14.520	2329	2208	2129	2050	1933	1818	1742	1667	1556	1447	1375	1304	5200(2600, 2600)
15.14.530	2377	2254	2173	2093	1973	1856	1778	1702	1588	1477	1403	1331	5300(2700, 2600)
15.14.540	2426	2301	2218	2136	2014	1894	1815	1737	1621	1507	1432	1358	5400(2700, 2700)
15.14.550	2474	2346	2262	2178	2054	1932	1851	1771	1653	1537	1461	1385	5500(2800, 2700)
15.14.560	2522	2392	2306	2221	2094	1969	1887	1806	1685	1567	1489	1412	5600(2800, 2800)
15.14.570	2575	2442	2354	2267	2138	2010	1927	1843	1720	1599	1520	1441	5700(2900, 2800)
15.14.580	2627	2492	2402	2313	2181	2051	1966	1881	1756	1632	1551	1471	5800(2900, 2900)
15.14.590	2676	2537	2446	2356	2221	2089	2002	1916	1788	1662	1579	1498	5900(3000, 2900)
15.14.600	2725	2584	2491	2399	2262	2127	2039	1951	1821	1693	1608	1525	6000(3000, 3000)

Таблица 4. Теплопроизводительность Гольфстрим 15.19

Высота, мм Глубина, мм Теплоноситель	190												Длина L, мм
	95/85 °С				90/70 °С				75/65 °С				
	Теплопроизводительность (Вт) при расходе теплоносителя 0,1 кг/с, при температуре воздуха в помещении t _п (°С):												
Типоразмер	15	18	20	22	15	18	20	22	15	18	20	22	
15.19.060	180	171	165	159	150	141	135	129	121	112	107	101	602
15.19.070	232	220	212	204	193	181	174	166	155	144	137	130	702
15.19.080	289	274	264	254	240	225	216	207	193	179	170	162	802
15.19.090	341	324	312	300	283	266	255	244	228	212	201	191	902
15.19.100	394	373	360	347	327	307	295	282	263	245	232	220	1002
15.19.110	451	427	412	397	374	352	337	323	301	280	266	252	1102
15.19.120	503	477	460	443	418	393	376	360	336	313	297	282	1202
15.19.130	556	527	508	489	461	434	416	398	371	345	328	311	1302
15.19.140	611	580	559	538	508	477	457	438	409	380	361	342	1402
15.19.150	664	630	607	585	551	518	497	475	444	412	392	372	1502
15.19.160	716	679	655	631	595	559	536	513	479	445	423	401	1602
15.19.170	773	733	707	681	642	604	579	554	517	480	457	433	1702
15.19.180	826	783	755	727	686	645	618	591	552	513	488	462	1802
15.19.190	878	833	803	773	729	686	657	629	587	546	519	492	1902
15.19.200	934	886	854	822	776	729	699	669	624	580	551	523	2002
15.19.210	987	936	902	869	819	770	738	706	659	613	582	552	2102
15.19.220	1039	985	950	915	863	811	777	744	694	646	613	582	2202
15.19.230	1096	1039	1002	965	910	856	820	785	732	681	647	614	2302
15.19.240	1149	1089	1050	1011	954	897	859	822	767	713	678	643	2402
15.19.250	1201	1139	1098	1057	997	938	899	860	803	746	709	672	2502
15.19.260	1258	1193	1150	1107	1044	982	941	901	841	781	743	704	2602
15.19.270	1309	1242	1197	1153	1087	1022	980	937	875	813	773	733	2702
15.19.280	1362	1291	1245	1199	1131	1063	1019	975	910	846	804	762	2802
15.19.290	1419	1345	1297	1249	1178	1108	1061	1016	948	881	837	794	2902
15.19.300	1471	1395	1345	1295	1221	1149	1101	1053	983	914	868	824	3002
15.19.310	1522	1443	1391	1340	1263	1188	1138	1089	1017	945	898	852	3102
15.19.320	1433	1359	1310	1262	1190	1119	1072	1026	957	890	846	802	3200(1600, 1600)
15.19.330	1490	1413	1362	1312	1237	1163	1115	1067	995	925	879	834	3300(1700, 1600)
15.19.340	1547	1467	1414	1362	1284	1208	1157	1107	1033	961	913	866	3400(1700, 1700)
15.19.350	1599	1517	1462	1408	1328	1249	1197	1145	1069	993	944	895	3500(1800, 1700)
15.19.360	1652	1566	1510	1454	1371	1290	1236	1183	1104	1026	975	925	3600(1800, 1800)
15.19.													

Размеры конвекторов
КРК 20.055(06, 065, 07).060...600, КРК 20 (24, 27).08 (09, 11, 17, 19). 060...600

Размеры конвекторов 24(27).055(06, 065), КРОК 20 (24, 27).09 (11, 14, 19).060... 600

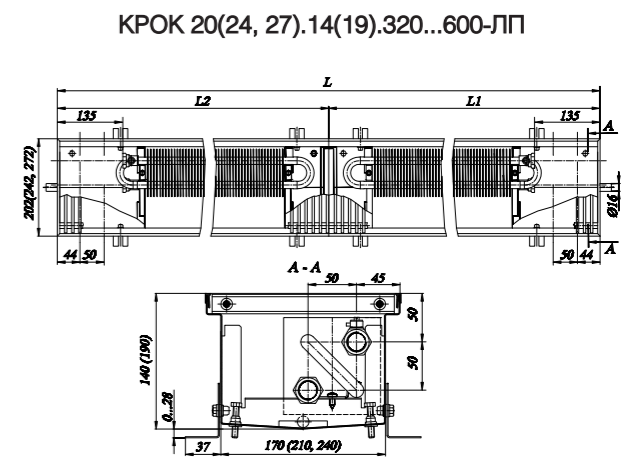
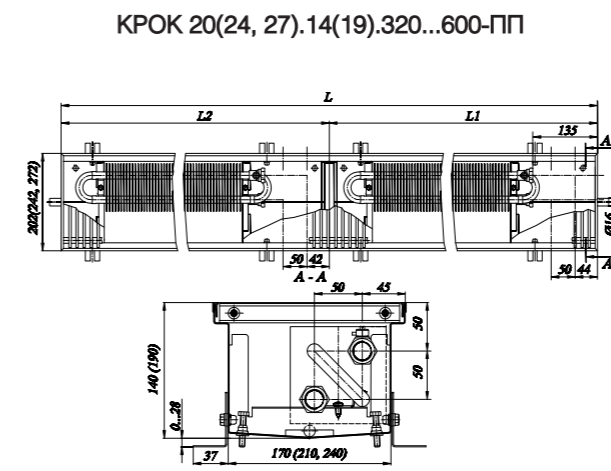
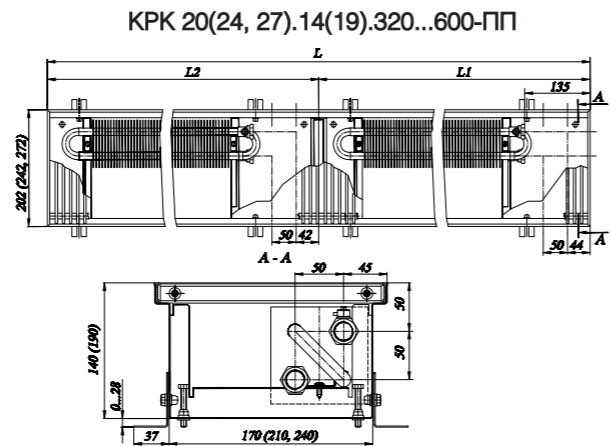
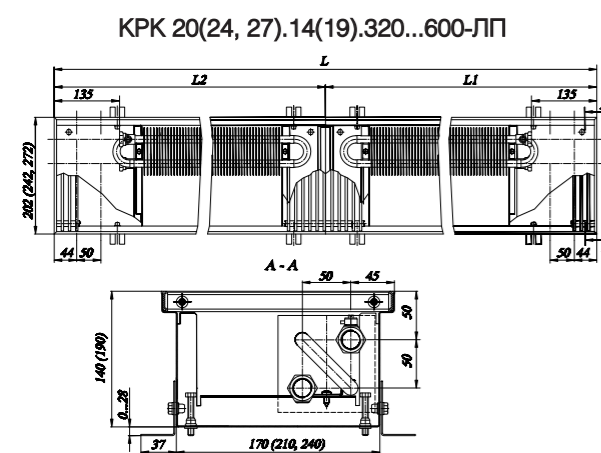
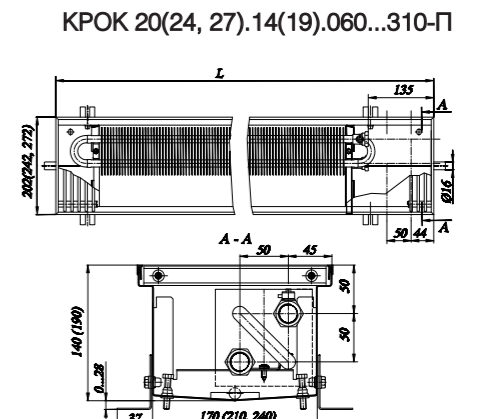
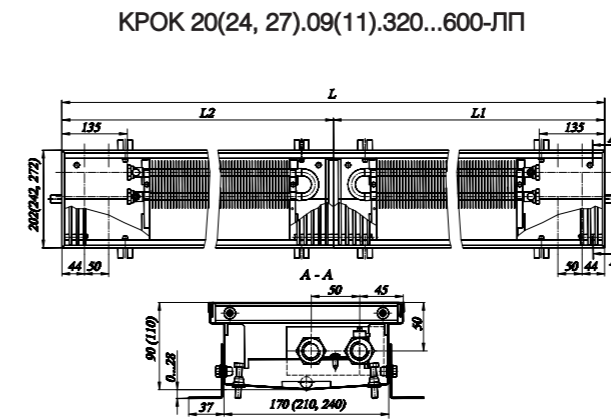
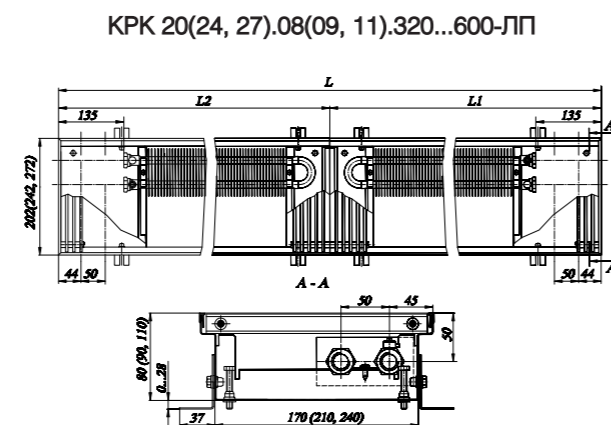
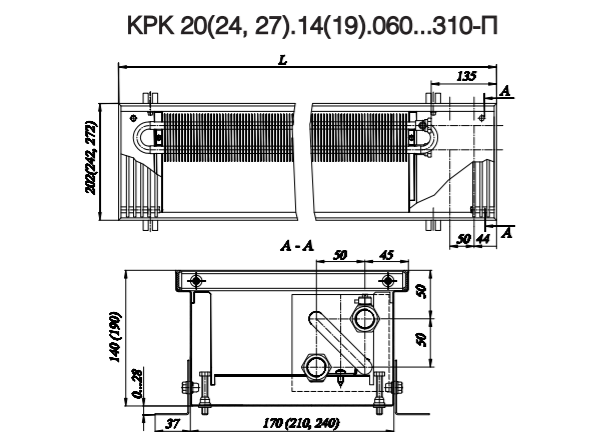
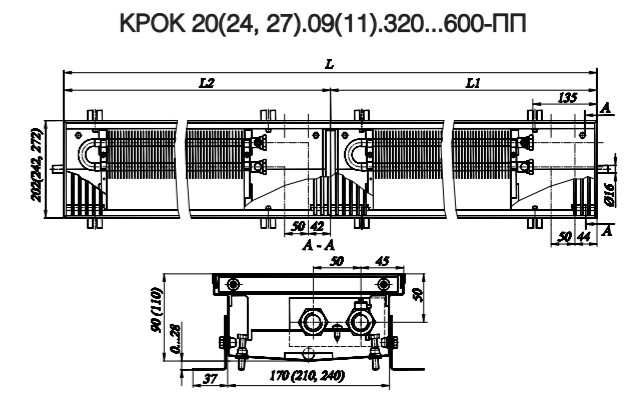
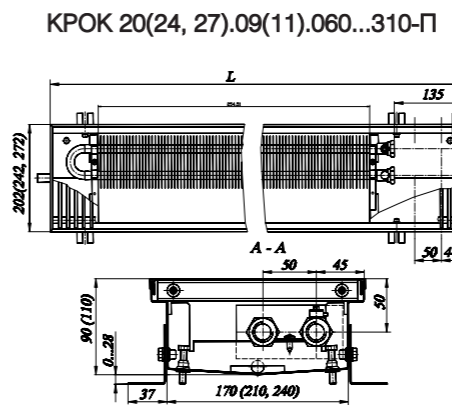
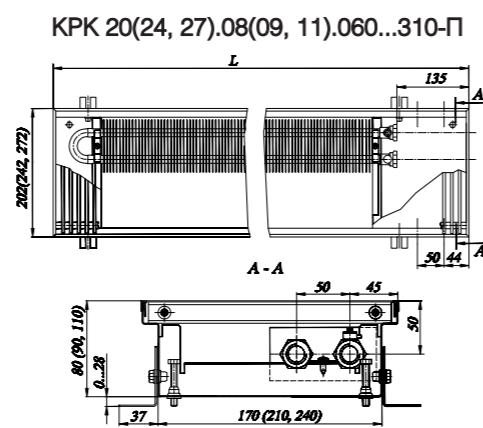
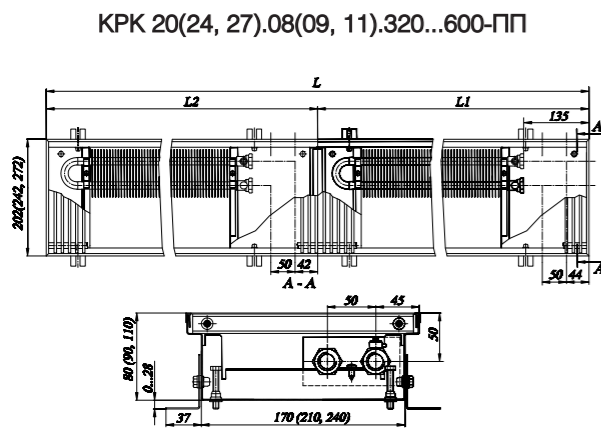
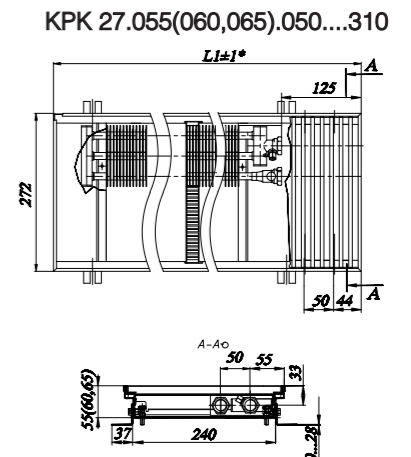
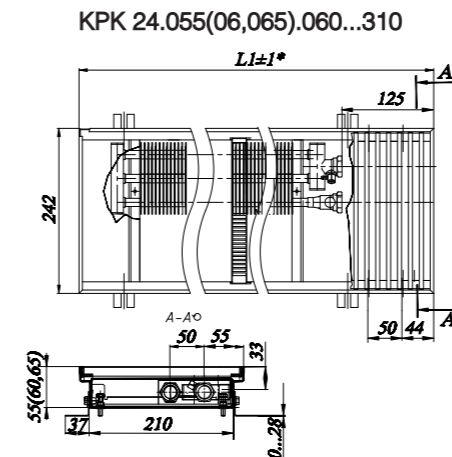
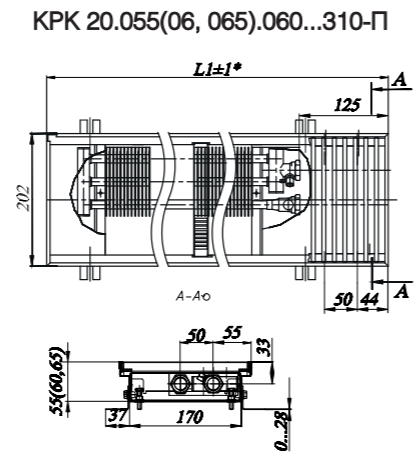
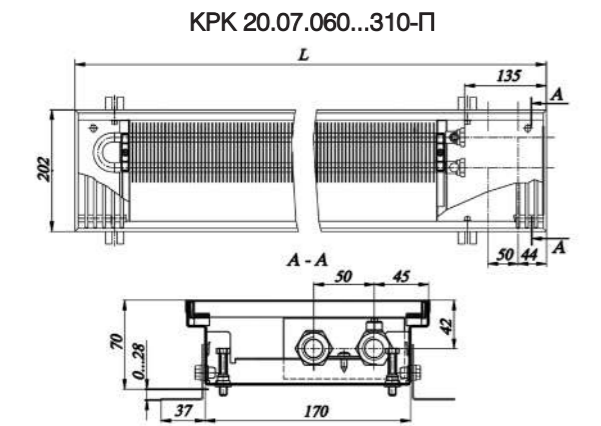


Таблица 5. Теплопроизводительность Гольфстрим 20.055

Высота, мм Глубина, мм Теплоноситель	55												Длина L, мм
	95/85 °С				90/70 °С				75/65 °С				
	Теплопроизводительность (Вт) при расходе теплоносителя 0,1 кг/с, при температуре воздуха в помещении tп (°С):												
Типоразмер	15	18	20	22	15	18	20	22	15	18	20	22	
20.055.060	123	116	112	107	101	95	91	87	81	75	71	67	602
20.055.070	159	151	145	140	131	123	118	113	105	97	92	87	702
20.055.080	198	188	181	174	163	153	147	140	130	121	115	108	802
20.055.090	235	222	214	206	194	182	174	166	154	143	136	129	902
20.055.100	271	257	247	238	224	210	201	192	178	166	157	149	1002
20.055.110	308	292	281	270	254	238	228	218	203	188	178	169	1102
20.055.120	347	328	316	304	286	268	257	245	228	212	201	190	1202
20.055.130	384	363	349	336	316	297	284	271	252	234	222	210	1302
20.055.140	420	398	383	368	346	325	311	297	276	256	243	230	1402
20.055.150	459	435	418	402	378	355	340	325	302	280	266	251	1502
20.055.160	496	469	452	434	409	383	367	350	326	303	287	271	1602
20.055.170	532	504	485	467	439	412	394	376	350	325	308	291	1702
20.055.180	569	538	518	499	469	440	421	402	374	347	329	311	1802
20.055.190	608	575	554	533	501	470	450	430	400	371	352	333	1902
20.055.200	645	610	587	565	531	498	477	456	424	393	373	353	2002
20.055.210	681	645	620	597	562	527	504	481	448	416	394	373	2102
20.055.220	720	682	656	631	594	557	533	509	474	439	417	394	2202
20.055.230	757	716	689	663	624	585	560	535	498	462	438	414	2302
20.055.240	793	751	723	695	654	614	587	561	522	484	459	434	2402
20.055.250	830	785	756	727	684	642	614	587	546	507	480	454	2502
20.055.260	869	822	791	761	716	672	643	614	571	530	503	476	2602
20.055.270	906	857	825	793	746	700	670	640	596	553	524	496	2702
20.055.280	942	892	858	826	777	729	697	666	620	575	545	516	2802
20.055.290	981	929	894	860	809	759	726	693	645	599	567	537	2902
20.055.300	1018	963	927	892	839	787	753	719	669	621	589	557	3002
20.055.310	1054	998	960	924	869	815	780	745	693	643	610	577	3102
20.055.320	992	938	903	869	817	767	733	701	652	605	574	543	3200(1600, 1600)
20.055.330	1028	973	937	901	848	795	761	727	676	628	595	563	3300(1700, 1600)
20.055.340	1065	1008	970	933	878	823	788	753	700	650	616	583	3400(1700, 1700)
20.055.350	1104	1045	1005	967	910	854	816	780	726	674	638	604	3500(1800, 1700)
20.055.360	1141	1079	1039	999	940	882	843	806	750	696	660	624	3600(1800, 1800)
20.055.370	1177	1114	1072	1031	970	910	871	832	774	718	681	644	3700(1900, 1800)
20.055.380	1216	1151	1108	1066	1002	940	899	860	800	742	703	666	3800(1900, 1900)
20.055.390	1253	1185	1141	1098	1033	969	926	885	824	764	725	686	3900(2000, 1900)
20.055.400	1289	1220	1174	1130	1063	997	954	911	848	787	746	706	4000(2000, 2000)
20.055.410	1326	1255	1208	1162	1093	1025	981	937	872	809	767	726	4100(2100, 2000)
20.055.420	1365	1292	1243	1196	1125	1055	1009	965	898	833	789	747	4200(2100, 2100)
20.055.430	1402	1326	1276	1228	1155	1084	1037	991	922	855	811	767	4300(2200, 2100)
20.055.440	1438	1361	1310	1260	1185	1112	1064	1016	946	878	832	787	4400(2200, 2200)
20.055.450	1477	1398	1345	1294	1218	1142	1092	1044	971	901	854	809	4500(2300, 2200)
20.055.460	1514	1432	1379	1326	1248	1170	1119	1070	995	924	875	829	4600(2300, 2300)
20.055.470	1550	1467	1412	1358	1278	1199	1147	1096	1019	946	897	849	4700(2400, 2300)
20.055.480	1587	1502	1445	1390	1308	1227	1174	1122	1044	968	918	869	4800(2400, 2400)
20.055.490	1626	1539	1481	1425	1340	1257	1202	1149	1069	992	940	890	4900(2500, 2400)
20.055.500	1663	1573	1514	1457	1370	1286	1230	1175	1093	1015	962	910	5000(2500, 2500)
20.055.510	1699	1608	1548	1489	1401	1314	1257	1201	1117	1037	983	930	5100(2600, 2500)
20.055.520	1738	1645	1583	1523	1433	1344	1285	1228	1143	1061	1005	951	5200(2600, 2600)
20.055.530	1775	1679	1616	1555	1463	1372	1313	1254	1167	1083	1026	971	5300(2700, 2600)
20.055.540	1811	1714	1650	1587	1493	1401	1340	1280	1191	1105	1048	991	5400(2700, 2700)
20.055.550	1848	1749	1683	1619	1523	1429	1367	1306	1215	1128	1069	1012	5500(2800, 2700)
20.055.560	1887	1786	1719	1653	1555	1459	1395	1334	1241	1151	1091	1033	5600(2800, 2800)
20.055.570	1924	1820	1752	1685	1585	1487	1423	1359	1265	1174	1112	1053	5700(2900, 2800)
20.055.580	1960	1855	1785	1717	1616	1516	1450	1385	1289	1196	1134	1073	5800(2900, 2900)
20.055.590	1999	1892	1821	1752	1648	1546	1478	1413	1315	1220	1156	1094	5900(3000, 2900)
20.055.600	2036	1926	1854	1784	1678	1574	1506	1439	1339	1242	1177	1114	6000(3000, 3000)

Таблица 6. Теплопроизводительность Гольфстрим 20.06

Высота, мм Глубина, мм Теплоноситель	60												Длина L, мм
	95/85 °С				90/70 °С				75/65 °С				
	Теплопроизводительность (Вт) при расходе теплоносителя 0,1 кг/с, при температуре воздуха в помещении tп (°С):												
Типоразмер	15	18	20	22	15	18	20	22	15	18	20	22	
20.06.060	128	121	117	112	106	99	95	91	84	78	74	70	602
20.06.070	166	157	152	146	137	129	123	118	109	102	96	91	702
20.06.080	207	196	189	181	171	160	153	146	136	126	120	113	802
20.06.090	245	232	223	215	202	190	181	173	161	150	142	134	902
20.06.100	284	268	258	249	234	219	210	200	187	173	164	155	1002
20.06.110	322	305	293	282	265	249	238	228	212	196	186	176	1102
20.06.120	363	343	330	318	299	280	268	256	238	221	210	198	1202
20.06.130	401	379	365	351	330	310	296	283	264	245	232	219	1302
20.06.140	439	416	400	385	362	340	325	310	289	268	254	240	1402
20.06.150	480	454	437	420	396	371	355	339	316	293	278	263	1502
20.06.160	518	490	472	454	427	401	383	366	341	316	300	284	1602
20.06.170	556	527	507	487	459	430	411	393	366	340	322	305	1702
20.06.180	595	563	542	521	490	460	440	420	391	363	344	326	1802
20.06.190	635	601	579	557	524	491	470	449	418	388	367	348	1902
20.06.200	674	637	614	590	555	521	498	476	443	411	390	369	2002
20.06.210	712	674	648	624	587	550	526	503	468	434	412	390	2102
20.06.220	753	712	685	659	620	582	557	532	495	459	435	412	2202
20.06.230	791	748	720	693	652	612	585	559	520	483	457	433	2302
20.06.240	829	785	755	726	683	641	613	586	545	506	480	454	2402
20.06.250	867	821	790	760	715	671	641	613	570	529	502	475	2502
20.06.260	908	859	827	796	749	702	672	642	597	554	525	497	2602
20.06.270	946	896	862	829	780	732	700	669	622	578	547	518	2702
20.06.280	985	932	897	863	812	761	728	696	647	601	569	539	2802
20.06.290	1025	970	934	898	845	793	758	725	674	626	593	561	2902
20.06.300	1064	1007	969	932	877	822	787	752	699	649	615	582	3002
20.06.310	1102	1043	1004	965	908	852	815	779	725	672	637	603	3102
20.06.320	1036	981	944	908	854	801	766	732	681	632	599	567	3200(1600, 1600)
20.06.330	1075	1017	979	942	886	831	795	759	707	656	621	588	3300(1700, 1600)
20.06.340	1113	1053	1014	975	917	861	823	787	732	679	644	609	3400(1700, 1700)
20.06.350	1154	1092	1051	1011	951	892	853	815	759	704	667	631	3500(1800, 1700)
20.06.360	1192	1128	1086	1044	982	922	881	842	784	727	689	652	3600(1800, 1800)
20.06.370	1230	1164	1120	1078	1014	951	910	869	809	751	711	673	3700(1900, 1800)
20.06.380	1271	1203	1157	1113	10								

Таблица 7. Теплопроизводительность Гольфстрим 20.65

Высота, мм Глубина, мм Теплоноситель	65 202												Длина L, мм
	95/85 °С				90/70 °С				75/65 °С				
	Теплопроизводительность (Вт) при расходе теплоносителя 0,1 кг/с, при температуре воздуха в помещении tп (°С):												
Типоразмер	15	18	20	22	15	18	20	22	15	18	20	22	
20.065.060	134	126	122	117	110	103	99	94	88	82	77	73	602
20.065.070	174	164	158	152	143	134	128	123	114	106	100	95	702
20.065.080	216	204	197	189	178	167	160	153	142	132	125	118	802
20.065.090	256	242	233	224	211	198	189	181	168	156	148	140	902
20.065.100	296	280	269	259	244	229	219	209	195	181	171	162	1002
20.065.110	336	318	306	294	277	260	248	237	221	205	194	184	1102
20.065.120	378	358	344	331	312	292	280	267	249	231	219	207	1202
20.065.130	418	396	381	366	345	323	309	296	275	255	242	229	1302
20.065.140	458	433	417	401	378	354	339	324	301	280	265	251	1402
20.065.150	501	474	456	439	413	387	370	354	329	305	289	274	1502
20.065.160	540	511	492	474	445	418	400	382	355	330	313	296	1602
20.065.170	580	549	529	508	478	449	429	410	382	354	336	318	1702
20.065.180	620	587	565	543	511	480	459	438	408	378	359	340	1802
20.065.190	663	627	604	581	546	512	490	468	436	404	383	363	1902
20.065.200	703	665	640	616	579	543	520	497	462	429	406	385	2002
20.065.210	743	703	676	651	612	574	549	525	488	453	429	406	2102
20.065.220	785	743	715	688	647	607	581	555	516	479	454	430	2202
20.065.230	825	781	751	723	680	638	610	583	542	503	477	452	2302
20.065.240	865	818	788	758	713	669	640	611	569	528	500	473	2402
20.065.250	905	856	824	793	746	700	669	639	595	552	523	495	2502
20.065.260	947	896	863	830	781	732	701	669	623	578	548	518	2602
20.065.270	987	934	899	865	814	763	730	698	649	602	571	540	2702
20.065.280	1027	972	935	900	847	794	760	726	675	627	594	562	2802
20.065.290	1070	1012	974	937	882	827	791	756	703	653	619	585	2902
20.065.300	1109	1050	1010	972	914	858	820	784	730	677	642	607	3002
20.065.310	1149	1088	1047	1007	947	889	850	812	756	701	665	629	3102
20.065.320	1081	1023	985	947	891	836	799	764	711	660	625	592	3200(1600, 1600)
20.065.330	1121	1061	1021	982	924	867	829	792	737	684	648	614	3300(1700, 1600)
20.065.340	1161	1098	1057	1017	957	898	858	820	763	708	671	635	3400(1700, 1700)
20.065.350	1203	1139	1096	1054	992	930	890	850	791	734	696	659	3500(1800, 1700)
20.065.360	1243	1176	1132	1089	1025	961	919	879	817	759	719	680	3600(1800, 1800)
20.065.370	1283	1214	1169	1124	1058	992	949	907	844	783	742	702	3700(1900, 1800)
20.065.380	1326	1254	1207	1161	1093	1025	980	937	872	809	767	726	3800(1900, 1900)
20.065.390	1366	1292	1244	1196	1125	1056	1010	965	898	833	790	747	3900(2000, 1900)
20.065.400	1405	1330	1280	1231	1158	1087	1039	993	924	858	813	769	4000(2000, 2000)
20.065.410	1445	1368	1316	1266	1191	1118	1069	1021	950	882	836	791	4100(2100, 2000)
20.065.420	1488	1408	1355	1304	1226	1150	1100	1051	978	908	860	814	4200(2100, 2100)
20.065.430	1528	1446	1391	1339	1259	1181	1130	1080	1005	932	884	836	4300(2200, 2100)
20.065.440	1568	1483	1428	1373	1292	1212	1159	1108	1031	957	907	858	4400(2200, 2200)
20.065.450	1610	1524	1466	1411	1327	1245	1191	1138	1059	982	931	881	4500(2300, 2200)
20.065.460	1650	1561	1503	1446	1360	1276	1220	1166	1085	1007	954	903	4600(2300, 2300)
20.065.470	1690	1599	1539	1481	1393	1307	1250	1194	1111	1031	977	925	4700(2400, 2300)
20.065.480	1730	1637	1575	1516	1426	1338	1279	1223	1137	1056	1000	947	4800(2400, 2400)
20.065.490	1772	1677	1614	1553	1461	1370	1311	1253	1165	1081	1025	970	4900(2500, 2400)
20.065.500	1812	1715	1650	1588	1494	1401	1340	1281	1192	1106	1048	992	5000(2500, 2500)
20.065.510	1852	1753	1687	1623	1527	1432	1370	1309	1218	1130	1071	1014	5100(2600, 2500)
20.065.520	1895	1793	1726	1660	1562	1465	1401	1339	1246	1156	1096	1037	5200(2600, 2600)
20.065.530	1935	1831	1762	1695	1594	1496	1431	1367	1272	1180	1119	1059	5300(2700, 2600)
20.065.540	1974	1868	1798	1730	1627	1527	1460	1395	1298	1205	1142	1081	5400(2700, 2700)
20.065.550	2014	1906	1835	1765	1660	1558	1490	1424	1325	1229	1165	1103	5500(2800, 2700)
20.065.560	2057	1946	1873	1802	1695	1590	1521	1454	1352	1255	1190	1126	5600(2800, 2800)
20.065.570	2097	1984	1910	1837	1728	1621	1551	1482	1379	1279	1213	1148	5700(2900, 2800)
20.065.580	2137	2022	1946	1872	1761	1652	1580	1510	1405	1304	1236	1170	5800(2900, 2900)
20.065.590	2179	2062	1985	1909	1796	1685	1612	1540	1433	1330	1260	1193	5900(3000, 2900)
20.065.600	2219	2100	2021	1944	1829	1716	1641	1568	1459	1354	1283	1215	6000(3000, 3000)

Таблица 8. Теплопроизводительность Гольфстрим 20.07

Высота, мм Глубина, мм Теплоноситель	70 202												Длина L, мм
	95/85 °С				90/70 °С				75/65 °С				
	Теплопроизводительность (Вт) при расходе теплоносителя 0,1 кг/с, при температуре воздуха в помещении tп (°С):												
Типоразмер	15	18	20	22	15	18	20	22	15	18	20	22	
20.07.060	154	146	140	135	128	120	115	110	103	95	91	86	602
20.07.070	201	190	183	177	166	157	150	144	134	125	118	112	702
20.07.080	245	232	224	216	203	191	183	175	164	152	145	137	802
20.07.090	292	277	267	257	242	228	219	209	195	181	172	163	902
20.07.100	339	321	310	298	281	265	254	243	227	211	200	190	1002
20.07.110	384	364	351	338	318	299	287	275	256	238	226	215	1102
20.07.120	431	408	394	379	357	336	322	308	288	267	254	241	1202
20.07.130	477	453	436	420	396	373	357	342	319	297	282	267	1302
20.07.140	522	495	477	460	433	408	391	374	349	324	308	292	1402
20.07.150	569	540	520	501	472	444	426	407	380	353	336	319	1502
20.07.160	616	584	563	542	511	481	461	441	412	383	364	345	1602
20.07.170	660	626	604	581	548	516	494	473	441	410	390	370	1702
20.07.180	707	671	647	623	587	552	529	506	473	439	418	396	1802
20.07.190	754	715	690	664	626	589	564	540	504	469	445	422	1902
20.07.200	799	758	730	703	663	624	598	572	534	496	472	447	2002
20.07.210	846	802	773	745	702	660	633	606	565	525	499	474	2102
20.07.220	893	847	816	786	741	697	668	639	597	555	527	500	2202
20.07.230	937	889	857	825	778	732	701	671	626	582	553	525	2302
20.07.240	984	933	900	867	817	769	736	705	658	611	581	551	2402
20.07.250	1031	978	943	908	856	805	772	738	689	641	609	577	2502
20.07.260	1076	1020	983	947	893	840	805	770	719	668	635	602	2602
20.07.270	1123	1065	1026	989	932	877	840	804	750	697	663	629	2702
20.07.280	1170	1109	1069	1030	971	913	875	837	782	727	690	655	2802
20.07.290	1214	1151	1110	1069	1008	948	908	869	811	754	717	680	2902
20.07.300	1261	1196	1153	1110	1047	985	944	903	843	783	745	706	3002
20.07.310	1308	1241	1196	1152	1086	1021	979	937	874	813	772	732	3102
20.07.320	1232	1168	1126	1084	1023	962	922	882	823	765	727	690	3200(1600, 1600)
20.07.330	1276	1210	1167	1124	1060	997	955	914	853	793	753	714	3300(1700, 1600)
20.07.340	1321	1253	1208	1163	1097	1031	988	946	883	820	780	739	3400(1700, 1700)
20.07.350	1368	1297	1250	1204	1136	1068	1023	979	914	850	807	766	3500(1800, 1700)
20.07.360	1415	1342	1293	1246	1175	1105	1059	1013	945	879	835	792	3600(1800, 1800)
20.07.370	1462	1386	1336	1287	1214	1141	1094	1047	977				

Таблица 9. Теплопроизводительность Гольфстрим 20.08

Высота, мм Глубина, мм Теплоноситель Типоразмер	80 202												Длина L, мм
	95/85 °С				90/70 °С				75/65 °С				
	Теплопроизводительность (Вт) при расходе теплоносителя 0,1 кг/с, при температуре воздуха в помещении tп (°С):												
	15	18	20	22	15	18	20	22	15	18	20	22	
20.08.060	143	136	131	126	119	112	107	103	96	89	85	80	602
20.08.070	185	175	169	162	153	144	138	132	123	115	109	103	702
20.08.080	228	217	209	201	190	178	171	164	153	142	135	128	802
20.08.090	272	258	249	240	226	213	204	195	182	169	161	152	902
20.08.100	314	297	287	276	260	245	235	225	210	195	185	176	1002
20.08.110	358	339	327	315	297	279	268	256	239	222	211	200	1102
20.08.120	401	381	367	353	333	313	300	287	268	249	237	225	1202
20.08.130	443	420	405	390	368	346	331	317	296	275	261	248	1302
20.08.140	487	462	445	428	404	380	364	348	325	302	287	272	1402
20.08.150	531	503	485	467	440	414	397	380	354	330	313	297	1502
20.08.160	572	542	523	503	475	446	428	409	382	355	338	320	1602
20.08.170	616	584	563	542	511	481	461	441	411	383	364	345	1702
20.08.180	660	626	603	581	548	515	494	472	441	410	389	369	1802
20.08.190	701	665	641	617	582	547	524	502	468	435	414	392	1902
20.08.200	745	706	681	656	618	582	557	533	498	463	440	417	2002
20.08.210	789	748	721	694	655	616	590	565	527	490	466	442	2102
20.08.220	830	787	759	731	689	648	621	594	555	516	490	465	2202
20.08.230	874	829	799	769	726	682	654	626	584	543	516	489	2302
20.08.240	918	870	839	808	762	717	687	657	613	570	542	514	2402
20.08.250	959	910	877	844	796	749	718	687	641	596	566	537	2502
20.08.260	1003	951	917	883	833	783	750	718	670	623	592	562	2602
20.08.270	1047	993	957	922	869	817	783	750	700	650	618	586	2702
20.08.280	1088	1032	995	958	903	850	814	779	727	676	642	609	2802
20.08.290	1132	1074	1035	997	940	884	847	811	756	703	668	634	2902
20.08.300	1176	1115	1075	1035	976	918	880	842	786	731	694	658	3002
20.08.310	1217	1154	1113	1072	1011	950	911	872	813	756	719	681	3102
20.08.320	1144	1085	1046	1007	950	893	856	819	764	710	675	640	3200 (1600, 1600)
20.08.330	1188	1126	1086	1046	986	927	889	850	794	738	701	665	3300 (1700, 1600)
20.08.340	1232	1168	1126	1084	1023	962	921	882	823	765	727	689	3400 (1700, 1700)
20.08.350	1275	1209	1166	1123	1059	996	954	913	852	792	753	714	3500 (1800, 1700)
20.08.360	1319	1251	1206	1161	1095	1030	987	944	881	819	779	738	3600 (1800, 1800)
20.08.370	1361	1290	1244	1198	1130	1062	1018	974	909	845	803	762	3700 (1900, 1800)
20.08.380	1402	1329	1282	1234	1164	1095	1049	1004	937	871	828	785	3800 (1900, 1900)
20.08.390	1446	1371	1322	1273	1200	1129	1082	1035	966	898	853	809	3900 (2000, 1900)
20.08.400	1490	1413	1362	1312	1237	1163	1115	1067	995	925	879	834	4000 (2000, 2000)
20.08.410	1534	1454	1402	1350	1273	1197	1147	1098	1025	953	905	859	4100 (2100, 2000)
20.08.420	1577	1496	1442	1389	1310	1232	1180	1129	1054	980	931	883	4200 (2100, 2100)
20.08.430	1619	1535	1480	1425	1344	1264	1211	1159	1082	1006	956	906	4300 (2200, 2100)
20.08.440	1660	1574	1518	1462	1378	1296	1242	1188	1109	1031	980	929	4400 (2200, 2200)
20.08.450	1704	1616	1558	1500	1415	1330	1275	1220	1139	1059	1006	954	4500 (2300, 2200)
20.08.460	1748	1658	1598	1539	1451	1365	1308	1251	1168	1086	1032	979	4600 (2300, 2300)
20.08.470	1792	1699	1638	1577	1488	1399	1341	1283	1197	1113	1058	1003	4700 (2400, 2300)
20.08.480	1836	1741	1678	1616	1524	1433	1373	1314	1227	1140	1084	1028	4800 (2400, 2400)
20.08.490	1877	1780	1716	1652	1558	1465	1404	1344	1254	1166	1108	1051	4900 (2500, 2400)
20.08.500	1918	1819	1754	1689	1593	1498	1435	1373	1282	1192	1132	1074	5000 (2500, 2500)
20.08.510	1962	1861	1794	1728	1629	1532	1468	1405	1311	1219	1158	1098	5100 (2600, 2500)
20.08.520	2006	1902	1834	1766	1666	1566	1501	1436	1340	1246	1184	1123	5200 (2600, 2600)
20.08.530	2050	1944	1874	1805	1702	1601	1534	1468	1370	1273	1210	1148	5300 (2700, 2600)
20.08.540	2094	1986	1914	1843	1738	1635	1567	1499	1399	1301	1236	1172	5400 (2700, 2700)
20.08.550	2135	2025	1952	1880	1773	1667	1597	1529	1427	1326	1260	1195	5500 (2800, 2700)
20.08.560	2176	2064	1990	1916	1807	1699	1628	1558	1454	1352	1285	1218	5600 (2800, 2800)
20.08.570	2220	2106	2030	1955	1843	1734	1661	1590	1484	1379	1311	1243	5700 (2900, 2800)
20.08.580	2264	2147	2070	1994	1880	1768	1694	1621	1513	1407	1337	1268	5800 (2900, 2900)
20.08.590	2308	2189	2110	2032	1916	1802	1727	1653	1542	1434	1363	1292	5900 (3000, 2900)
20.08.600	2352	2230	2150	2071	1953	1836	1760	1684	1572	1461	1388	1317	6000 (3000, 3000)

Таблица 10. Теплопроизводительность Гольфстрим 20.09

Высота, мм Глубина, мм Теплоноситель Типоразмер	90 202												Длина L, мм
	95/85 °С				90/70 °С				75/65 °С				
	Теплопроизводительность (Вт) при расходе теплоносителя 0,1 кг/с, при температуре воздуха в помещении tп (°С):												
	15	18	20	22	15	18	20	22	15	18	20	22	
20.09.060	156	148	143	137	130	122	117	112	104	97	92	87	602
20.09.070	201	191	184	177	167	157	150	144	134	125	119	113	702
20.09.080	249	236	228	219	207	194	186	178	166	155	147	139	802
20.09.090	297	281	271	261	246	232	222	213	198	184	175	166	902
20.09.100	342	324	313	301	284	267	256	245	228	212	202	191	1002
20.09.110	390	370	356	343	324	304	292	279	260	242	230	218	1102
20.09.120	438	415	400	385	363	342	327	313	292	272	258	245	1202
20.09.130	483	458	441	425	401	377	361	345	322	300	285	270	1302
20.09.140	530	503	485	467	440	414	397	380	354	330	313	297	1402
20.09.150	578	548	529	509	480	451	433	414	386	359	341	324	1502
20.09.160	623	591	570	549	517	487	466	446	416	387	368	349	1602
20.09.170	671	637	614	591	557	524	502	481	448	417	396	376	1702
20.09.180	719	682	657	633	597	561	538	515	480	447	424	402	1802
20.09.190	764	725	698	673	634	597	572	547	510	475	451	428	1902
20.09.200	812	770	742	715	674	634	607	581	543	504	479	455	2002
20.09.210	860	815	786	757	714	671	643	615	574	534	507	481	2102
20.09.220	905	858	827	797	751	706	677	648	605	562	534	506	2202
20.09.230	953	903	871	839	791	744	713	682	637	592	562	533	2302
20.09.240	1000	949	915	881	831	781	749	716	668	621	591	560	2402
20.09.250	1045	991	956	920	868	816	782	748	699	649	617	585	2502
20.09.260	1093	1037	1000	963	908	854	818	783	731	679	645	612	2602
20.09.270	1141	1082	1043	1005	947	891	854	817	762	709	674	639	2702
20.09.280	1186	1125	1084	1044	985	926	887	849	793	737	700	664	2802
20.09.290	1234	1170	1128	1086	1025	964	923	884	825	767	728	691	2902
20.09.300	1282	1216	1172	1129	1064	1001	959	918	856	796	757	718	3002
20.09.310	1327	1258	1213	1168	1102	1036	993	950	887	824	783	743	3102
20.09.320	1247	1182	1140	1097	1035	973	933	892	833	774	736	698	3200 (1600, 1600)
20.09.330	1294	1228	1183	1140	1075	1011	969	927	865	804	764	725	3300 (1700, 1600)
20.09.340	1342	1273	1227	1182	1115	1048	1004	961	897	834	792	751	3400 (1700, 1700)
20.09.350	1390	1318	1271	1224	1154	1085	1040	995	929	864	821	778	3500 (1800, 1700)
20.09.360	1438	1364	1315	1266	1194	1123	1076	1029	961	893	849	805	3600 (1800, 1800)
20.09.370	1483	1406	1356	1306	1231	1158	1110	1062	991				

Таблица 11. Теплопроизводительность Гольфстрим 20.11

Высота, мм Глубина, мм Теплоноситель Типоразмер	110 202												Длина L, мм
	95/85 °С				90/70 °С				75/65 °С				
	Теплопроизводительность (Вт) при расходе теплоносителя 0,1 кг/с, при температуре воздуха в помещении tп (°С):												
	15	18	20	22	15	18	20	22	15	18	20	22	
20.11.060	188	179	172	166	156	147	141	135	126	117	111	105	602
20.11.070	243	230	222	214	202	190	182	174	162	151	143	136	702
20.11.080	301	285	275	265	250	235	225	215	201	187	177	168	802
20.11.090	358	340	327	315	297	280	268	256	239	223	211	201	902
20.11.100	413	391	377	363	343	322	309	295	276	256	244	231	1002
20.11.110	470	446	430	414	391	367	352	337	314	292	278	263	1102
20.11.120	528	501	483	465	438	412	395	378	353	328	312	296	1202
20.11.130	582	552	532	513	484	455	436	417	389	362	344	326	1302
20.11.140	640	607	585	564	532	500	479	458	428	398	378	358	1402
20.11.150	698	662	638	614	579	545	522	500	466	434	412	391	1502
20.11.160	752	713	688	662	625	587	563	539	503	467	444	421	1602
20.11.170	810	768	741	713	673	632	606	580	541	503	478	453	1702
20.11.180	868	823	793	764	720	677	649	621	580	539	512	486	1802
20.11.190	922	874	843	812	766	720	690	660	616	573	544	516	1902
20.11.200	980	929	896	863	814	765	733	702	655	609	578	549	2002
20.11.210	1038	984	949	913	861	810	776	743	693	644	612	581	2102
20.11.220	1092	1035	998	961	907	853	817	782	730	678	645	611	2202
20.11.230	1150	1090	1051	1012	955	898	860	823	768	714	679	644	2302
20.11.240	1207	1145	1104	1063	1002	943	903	864	807	750	713	676	2402
20.11.250	1262	1196	1153	1111	1048	985	944	903	843	784	745	706	2502
20.11.260	1320	1251	1206	1162	1096	1030	987	945	882	820	779	739	2602
20.11.270	1377	1306	1259	1212	1143	1075	1030	986	920	855	813	771	2702
20.11.280	1432	1358	1309	1260	1189	1118	1071	1025	956	889	845	801	2802
20.11.290	1489	1412	1362	1311	1237	1163	1114	1066	995	925	879	834	2902
20.11.300	1547	1467	1414	1362	1284	1208	1157	1108	1034	961	913	866	3002
20.11.310	1601	1519	1464	1410	1329	1250	1198	1146	1070	995	945	896	3102
20.11.320	1504	1427	1375	1324	1249	1175	1126	1077	1005	935	888	842	3200 (1600, 1600)
20.11.330	1562	1482	1428	1375	1297	1220	1169	1118	1044	970	922	875	3300 (1700, 1600)
20.11.340	1620	1536	1481	1426	1345	1265	1212	1160	1082	1006	956	907	3400 (1700, 1700)
20.11.350	1678	1591	1534	1477	1393	1310	1255	1201	1121	1042	990	939	3500 (1800, 1700)
20.11.360	1735	1646	1587	1528	1441	1355	1298	1242	1160	1078	1024	971	3600 (1800, 1800)
20.11.370	1790	1697	1636	1576	1486	1397	1339	1281	1196	1112	1056	1002	3700 (1900, 1800)
20.11.380	1844	1749	1686	1624	1531	1440	1380	1320	1232	1146	1089	1032	3800 (1900, 1900)
20.11.390	1902	1804	1739	1674	1579	1485	1423	1362	1271	1181	1123	1065	3900 (2000, 1900)
20.11.400	1960	1858	1792	1725	1627	1530	1466	1403	1309	1217	1157	1097	4000 (2000, 2000)
20.11.410	2017	1913	1844	1776	1675	1575	1509	1444	1348	1253	1191	1129	4100 (2100, 2000)
20.11.420	2075	1968	1897	1827	1723	1620	1553	1486	1386	1289	1225	1162	4200 (2100, 2100)
20.11.430	2129	2019	1947	1875	1768	1663	1593	1525	1423	1323	1257	1192	4300 (2200, 2100)
20.11.440	2184	2071	1996	1923	1813	1705	1634	1563	1459	1357	1289	1222	4400 (2200, 2200)
20.11.450	2242	2126	2049	1973	1861	1750	1677	1605	1498	1392	1323	1255	4500 (2300, 2200)
20.11.460	2299	2181	2102	2024	1909	1795	1720	1646	1536	1428	1357	1287	4600 (2300, 2300)
20.11.470	2357	2235	2155	2075	1957	1840	1764	1687	1575	1464	1391	1319	4700 (2400, 2300)
20.11.480	2415	2290	2208	2126	2005	1885	1807	1729	1613	1500	1425	1352	4800 (2400, 2400)
20.11.490	2469	2341	2257	2174	2050	1928	1847	1768	1650	1534	1457	1382	4900 (2500, 2400)
20.11.500	2523	2393	2307	2222	2095	1970	1888	1807	1686	1567	1490	1413	5000 (2500, 2500)
20.11.510	2581	2448	2360	2272	2143	2015	1931	1848	1725	1603	1524	1445	5100 (2600, 2500)
20.11.520	2639	2503	2413	2323	2191	2060	1975	1889	1763	1639	1558	1477	5200 (2600, 2600)
20.11.530	2697	2557	2465	2374	2239	2106	2018	1931	1802	1675	1592	1510	5300 (2700, 2600)
20.11.540	2754	2612	2518	2425	2287	2151	2061	1972	1840	1711	1626	1542	5400 (2700, 2700)
20.11.550	2809	2663	2568	2473	2332	2193	2101	2011	1877	1745	1658	1572	5500 (2800, 2700)
20.11.560	2863	2715	2617	2521	2377	2235	2142	2050	1913	1778	1690	1603	5600 (2800, 2800)
20.11.570	2921	2770	2670	2572	2425	2281	2185	2091	1952	1814	1724	1635	5700 (2900, 2800)
20.11.580	2979	2825	2723	2622	2473	2326	2229	2133	1990	1850	1758	1667	5800 (2900, 2900)
20.11.590	3036	2879	2776	2673	2521	2371	2272	2174	2029	1886	1792	1700	5900 (3000, 2900)
20.11.600	3094	2934	2829	2724	2569	2416	2315	2215	2067	1922	1826	1732	6000 (3000, 3000)

Таблица 12. Теплопроизводительность Гольфстрим 20.14

Высота, мм Глубина, мм Теплоноситель Типоразмер	140 202												Длина L, мм
	95/85 °С				90/70 °С				75/65 °С				
	Теплопроизводительность (Вт) при расходе теплоносителя 0,1 кг/с, при температуре воздуха в помещении tп (°С):												
	15	18	20	22	15	18	20	22	15	18	20	22	
20.14.060	248	235	227	218	206	194	185	177	166	154	146	139	602
20.14.070	320	304	293	282	266	250	240	229	214	199	189	179	702
20.14.080	398	377	364	350	330	311	298	285	266	247	235	223	802
20.14.090	470	446	430	414	390	367	352	337	314	292	278	263	902
20.14.100	542	514	496	478	450	424	406	388	362	337	320	304	1002
20.14.110	620	588	567	546	515	484	464	444	414	385	366	347	1102
20.14.120	693	657	633	610	575	541	518	496	463	430	409	388	1202
20.14.130	765	725	699	673	635	597	572	548	511	475	451	428	1302
20.14.140	843	799	770	742	700	658	630	603	563	523	497	472	1402
20.14.150	915	868	836	805	760	714	685	655	611	568	540	512	1502
20.14.160	987	936	902	869	820	771	739	707	660	613	583	553	1602
20.14.170	1065	1010	974	938	884	832	797	762	712	662	629	596	1702
20.14.180	1137	1078	1040	1001	944	888	851	814	760	706	671	637	1802
20.14.190	1210	1147	1106	1065	1004	944	905	866	808	751	714	677	1902
20.14.200	1287	1221	1177	1133	1069	1005	963	922	860	800	760	721	2002
20.14.210	1360	1289	1243	1197	1129	1062	1017	973	908	845	803	761	2102
20.14.220	1432	1358	1309	1261	1189	1118	1071	1025	957	889	845	802	2202
20.14.230	1510	1432	1380	1329	1253	1179	1130	1081	1009	938	891	845	2302
20.14.240	1582	1500	1446	1393	1313	1235	1184	1133	1057	983	934	886	2402
20.14.250	1654	1569	1512	1456	1373	1292	1238	1184	1105	1028	977	926	2502
20.14.260	1732	1643	1583	1525	1438	1352	1296	1240	1157	1076	1022	970	2602
20.14.270	1804	1711	1650	1589	1498	1409	1350	1292	1206	1121	1065	1010	2702
20.14.280	1877	1780	1716	1652	1558	1465	1404	1344	1254	1166	1108	1051	2802
20.14.290	1954	1853	1787	1721	1623	1526	1462	1399	1306	1214	1154	1094	2902
20.14.300	2027	1922	1853	1784	1683	1582	1516	1451	1354	1259	1196	1135	3002
20.14.310	2102	1994	1922	1851	1745	1641	1573	1505	1405	1306	1241	1177	3102
20.14.320	1974	1872	1805	1738	1639	1542	1477	1414	1319	1226	1165	1105	3200 (1600, 1600)
20.14.330	2052	1946	1876	1807	1704	1602	1535	1469	1371	1275	1211	1149	3300 (1700, 1600)
20.14.340	2130	2020	1947	1875	1768	1663	1594	1525	1423	1323	1257	1192	3400 (1700, 1700)
20.14.350	2202	2088	2013	1939	1828	1719	1648	1577	1472	1368	1300	1233	3500 (1800, 1700)

Таблица 13. Теплопроизводительность Гольфстрим 20.19

Высота, мм Глубина, мм Теплоноситель	190 202												Длина L, мм
	95/85 °С				90/70 °С				75/65 °С				
	Теплопроизводительность (Вт) при расходе теплоносителя 0,1 кг/с, при температуре воздуха в помещении tп (°С):												
Типоразмер	15	18	20	22	15	18	20	22	15	18	20	22	
20.19.060	280	266	256	246	232	219	209	200	187	174	165	157	602
20.19.070	362	343	331	318	300	282	271	259	242	225	213	202	702
20.19.080	449	426	411	396	373	351	336	322	300	279	265	252	802
20.19.090	531	504	486	468	441	415	397	380	355	330	314	297	902
20.19.100	613	581	560	539	509	478	458	439	409	381	362	343	1002
20.19.110	701	664	641	617	582	547	524	502	468	435	414	392	1102
20.19.120	782	742	715	689	649	611	585	560	523	486	462	438	1202
20.19.130	864	819	790	761	717	675	646	619	577	537	510	484	1302
20.19.140	952	903	870	838	790	743	712	681	636	591	562	533	1402
20.19.150	1033	980	945	910	858	807	773	740	691	642	610	579	1502
20.19.160	1115	1057	1019	982	926	871	834	798	745	693	658	624	1602
20.19.170	1203	1141	1100	1059	999	939	900	861	804	747	710	673	1702
20.19.180	1285	1218	1174	1131	1067	1003	961	920	858	798	758	719	1802
20.19.190	1366	1296	1249	1203	1134	1067	1022	978	913	849	806	765	1902
20.19.200	1454	1379	1329	1280	1207	1135	1088	1041	972	903	858	814	2002
20.19.210	1536	1456	1404	1352	1275	1199	1149	1099	1026	954	907	860	2102
20.19.220	1617	1534	1479	1424	1343	1263	1210	1158	1081	1005	955	905	2202
20.19.230	1705	1617	1559	1501	1416	1331	1276	1221	1139	1059	1007	955	2302
20.19.240	1787	1695	1634	1573	1484	1395	1337	1279	1194	1110	1055	1000	2402
20.19.250	1869	1772	1708	1645	1551	1459	1398	1338	1248	1161	1103	1046	2502
20.19.260	1956	1855	1789	1722	1624	1528	1464	1401	1307	1215	1155	1095	2602
20.19.270	2038	1933	1863	1794	1692	1591	1525	1459	1362	1266	1203	1141	2702
20.19.280	2120	2010	1938	1866	1760	1655	1586	1518	1416	1317	1251	1187	2802
20.19.290	2208	2093	2018	1944	1833	1724	1652	1580	1475	1371	1303	1236	2902
20.19.300	2289	2171	2093	2015	1901	1787	1713	1639	1530	1422	1351	1281	3002
20.19.310	2368	2246	2165	2085	1966	1849	1772	1695	1582	1471	1398	1326	3102
20.19.320	2230	2115	2039	1963	1852	1741	1669	1597	1490	1385	1316	1248	3200(1600, 1600)
20.19.330	2318	2198	2119	2041	1925	1810	1734	1660	1549	1440	1368	1298	3300(1700, 1600)
20.19.340	2406	2282	2200	2118	1998	1878	1800	1722	1608	1495	1420	1347	3400(1700, 1700)
20.19.350	2488	2359	2274	2190	2065	1942	1861	1781	1662	1545	1468	1393	3500(1800, 1700)
20.19.360	2569	2436	2349	2262	2133	2006	1922	1839	1717	1596	1517	1438	3600(1800, 1800)
20.19.370	2651	2514	2423	2334	2201	2070	1983	1898	1771	1647	1565	1484	3700(1900, 1800)
20.19.380	2732	2591	2498	2406	2269	2133	2044	1956	1826	1697	1613	1530	3800(1900, 1900)
20.19.390	2820	2675	2578	2483	2342	2202	2110	2019	1884	1752	1665	1579	3900(2000, 1900)
20.19.400	2908	2758	2659	2560	2415	2271	2176	2082	1943	1807	1717	1628	4000(2000, 2000)
20.19.410	2990	2835	2733	2632	2482	2334	2237	2141	1998	1857	1765	1674	4100(2100, 2000)
20.19.420	3071	2913	2808	2704	2550	2398	2298	2199	2052	1908	1813	1719	4200(2100, 2100)
20.19.430	3153	2990	2883	2776	2618	2462	2359	2257	2107	1959	1861	1765	4300(2200, 2100)
20.19.440	3235	3068	2957	2848	2686	2526	2420	2316	2161	2009	1909	1811	4400(2200, 2200)
20.19.450	3323	3151	3038	2925	2759	2594	2486	2379	2220	2064	1961	1860	4500(2300, 2200)
20.19.460	3411	3234	3118	3003	2832	2663	2552	2442	2279	2119	2013	1909	4600(2300, 2300)
20.19.470	3492	3312	3193	3075	2899	2727	2613	2500	2333	2169	2061	1955	4700(2400, 2300)
20.19.480	3574	3389	3267	3146	2967	2790	2674	2559	2388	2220	2110	2001	4800(2400, 2400)
20.19.490	3655	3466	3342	3218	3035	2854	2735	2617	2442	2271	2158	2046	4900(2500, 2400)
20.19.500	3737	3544	3416	3290	3103	2918	2796	2675	2497	2321	2206	2092	5000(2500, 2500)
20.19.510	3825	3627	3497	3367	3176	2986	2862	2738	2556	2376	2258	2141	5100(2600, 2500)
20.19.520	3913	3711	3577	3445	3249	3055	2928	2801	2614	2431	2310	2190	5200(2600, 2600)
20.19.530	3994	3788	3652	3517	3316	3119	2989	2860	2669	2481	2358	2236	5300(2700, 2600)
20.19.540	4076	3865	3726	3589	3384	3183	3050	2918	2724	2532	2406	2282	5400(2700, 2700)
20.19.550	4158	3943	3801	3660	3452	3246	3111	2977	2778	2583	2454	2327	5500(2800, 2700)
20.19.560	4239	4020	3876	3732	3520	3310	3172	3035	2833	2633	2503	2373	5600(2800, 2800)
20.19.570	4327	4104	3956	3810	3593	3379	3238	3098	2891	2688	2554	2422	5700(2900, 2800)
20.19.580	4415	4187	4036	3887	3666	3447	3303	3161	2950	2743	2606	2472	5800(2900, 2900)
20.19.590	4497	4264	4111	3959	3733	3511	3364	3219	3005	2793	2654	2517	5900(3000, 2900)
20.19.600	4578	4342	4186	4031	3801	3575	3426	3278	3059	2844	2703	2563	6000(3000, 3000)

Таблица 14. Теплопроизводительность Гольфстрим 24.055

Высота, мм Глубина, мм Теплоноситель	55 242												Длина L, мм
	95/85 °С				90/70 °С				75/65 °С				
	Теплопроизводительность (Вт) при расходе теплоносителя 0,1 кг/с, при температуре воздуха в помещении tп (°С):												
Типоразмер	15	18	20	22	15	18	20	22	15	18	20	22	
24.055.060	132	125	120	115	109	102	97	93	87	80	76	72	602
24.055.070	170	161	155	149	140	132	126	120	112	104	98	93	702
24.055.080	212	201	193	186	175	164	157	150	139	129	123	116	802
24.055.090	251	238	229	220	207	194	186	178	165	153	145	138	902
24.055.100	291	275	265	255	240	225	215	206	191	178	168	159	1002
24.055.110	330	313	301	290	272	256	244	234	217	202	191	181	1102
24.055.120	372	352	339	326	307	288	275	263	245	227	215	204	1202
24.055.130	411	389	374	360	338	318	304	290	270	251	237	225	1302
24.055.140	450	426	410	394	371	348	333	318	296	275	260	246	1402
24.055.150	492	465	448	431	405	380	364	348	323	300	284	269	1502
24.055.160	531	503	484	466	438	411	393	376	349	324	307	291	1602
24.055.170	571	540	520	500	471	441	422	404	375	348	330	313	1702
24.055.180	609	577	555	534	502	471	451	431	401	372	352	334	1802
24.055.190	652	617	594	571	538	504	482	461	429	398	377	357	1902
24.055.200	691	654	629	605	569	534	511	488	454	421	399	378	2002
24.055.210	730	691	665	640	602	565	540	516	480	446	422	400	2102
24.055.220	772	730	703	676	636	597	571	546	508	471	446	423	2202
24.055.230	811	768	739	711	669	627	600	573	534	495	469	444	2302
24.055.240	851	805	775	746	701	658	629	601	560	519	492	466	2402
24.055.250	889	842	810	779	733	688	658	629	585	543	514	487	2502
24.055.260	931	881	848	816	767	720	689	658	612	568	538	510	2602
24.055.270	971	918	884	850	800	751	718	686	638	592	561	531	2702
24.055.280	1010	956	920	885	833	781	747	714	664	616	584	553	2802
24.055.290	1052	995	958	922	867	813	778	743	692	642	608	576	2902
24.055.300	1091	1033	994	956	900	844	807	771	718	666	631	597	3002
24.055.310	1130	1069	1029	990	931	874	836	799	743	689	653	618	3102
24.055.320	1063	1006	968	931	876	822	786	751	699	649	615	582	3200(1600, 1600)
24.055.330	1102	1043	1004	966	909	852	815	779	725	673	638	603	3300(1700, 1600)
24.055.340	1142	1081	1040	1000	941	883	844	807	751	697	660	625	3400(1700, 1700)
24.055.350	1184	1120	1078	1037	976	915	875	837	778	722	685	648	3500(1800, 1700)
24.055.360	1222	1156	1113	1071									

Таблица 15. Теплопроизводительность Гольфстрим 24.06

Высота, мм Глубина, мм Теплоноситель	60												Длина L, мм
	95/85 °С				242 90/70 °С				75/65 °С				
	Теплопроизводительность (Вт) при расходе теплоносителя 0,1 кг/с, при температуре воздуха в помещении tп (°С):												
Типоразмер	15	18	20	22	15	18	20	22	15	18	20	22	
24.06.060	137	130	125	120	113	106	102	97	90	84	79	75	602
24.06.070	178	169	162	156	147	138	132	126	117	109	103	98	702
24.06.080	222	210	202	194	183	172	164	157	146	135	128	122	802
24.06.090	263	249	240	230	217	203	195	186	173	160	152	144	902
24.06.100	304	288	277	266	251	235	225	215	200	186	176	166	1002
24.06.110	345	326	314	302	284	267	255	244	227	211	200	189	1102
24.06.120	389	368	354	341	320	301	287	275	256	237	225	213	1202
24.06.130	430	407	391	376	354	332	318	304	283	262	248	235	1302
24.06.140	471	445	429	412	388	364	348	333	310	287	272	258	1402
24.06.150	514	487	468	451	424	398	380	364	338	314	297	282	1502
24.06.160	555	526	506	487	458	429	411	392	365	339	321	304	1602
24.06.170	596	564	543	523	492	461	441	421	392	364	345	326	1702
24.06.180	637	603	580	558	525	493	471	450	419	389	369	349	1802
24.06.190	681	644	620	597	561	527	504	481	448	416	394	373	1902
24.06.200	722	683	658	633	595	558	534	510	475	441	418	395	2002
24.06.210	763	722	695	669	629	590	564	539	502	466	441	418	2102
24.06.220	807	763	735	707	665	624	597	570	530	492	467	442	2202
24.06.230	848	802	772	743	699	655	627	599	557	517	490	464	2302
24.06.240	889	841	809	779	732	687	657	628	584	542	514	486	2402
24.06.250	930	880	847	815	766	719	688	657	611	567	538	509	2502
24.06.260	973	921	886	853	802	753	720	688	640	594	563	533	2602
24.06.270	1014	960	924	889	836	784	750	717	667	619	587	555	2702
24.06.280	1055	999	961	925	870	816	780	746	694	644	610	578	2802
24.06.290	1099	1040	1001	963	906	850	813	777	723	671	636	602	2902
24.06.300	1140	1079	1038	999	940	882	843	806	750	696	659	624	3002
24.06.310	1181	1118	1076	1035	973	913	873	835	777	721	683	646	3102
24.06.320	1111	1051	1012	973	916	859	821	785	730	678	642	608	3200(1600, 1600)
24.06.330	1152	1090	1049	1009	949	891	852	814	757	703	666	630	3300(1700, 1600)
24.06.340	1193	1129	1086	1045	983	922	882	843	784	728	690	653	3400(1700, 1700)
24.06.350	1236	1170	1126	1083	1019	956	914	874	813	754	715	677	3500(1800, 1700)
24.06.360	1277	1209	1163	1119	1053	988	945	903	840	780	739	699	3600(1800, 1800)
24.06.370	1319	1248	1201	1155	1087	1019	975	932	867	805	763	722	3700(1900, 1800)
24.06.380	1362	1289	1241	1193	1123	1053	1007	963	896	831	788	746	3800(1900, 1900)
24.06.390	1403	1328	1278	1229	1157	1085	1038	992	923	856	811	768	3900(2000, 1900)
24.06.400	1444	1367	1315	1265	1190	1117	1068	1021	950	881	835	790	4000(2000, 2000)
24.06.410	1485	1405	1353	1301	1224	1148	1098	1050	977	906	859	813	4100(2100, 2000)
24.06.420	1529	1447	1392	1339	1260	1182	1131	1080	1005	933	884	837	4200(2100, 2100)
24.06.430	1570	1485	1430	1375	1294	1214	1161	1109	1032	958	908	859	4300(2200, 2100)
24.06.440	1611	1524	1467	1411	1328	1246	1191	1138	1059	983	932	882	4400(2200, 2200)
24.06.450	1654	1566	1507	1450	1364	1279	1224	1169	1088	1010	957	906	4500(2300, 2200)
24.06.460	1696	1604	1544	1485	1397	1311	1254	1198	1115	1035	981	928	4600(2300, 2300)
24.06.470	1737	1643	1582	1521	1431	1343	1284	1227	1142	1060	1004	950	4700(2400, 2300)
24.06.480	1778	1682	1619	1557	1465	1374	1315	1256	1169	1085	1028	973	4800(2400, 2400)
24.06.490	1821	1723	1659	1596	1501	1408	1347	1287	1198	1111	1053	997	4900(2500, 2400)
24.06.500	1862	1762	1696	1632	1535	1440	1377	1316	1224	1136	1077	1019	5000(2500, 2500)
24.06.510	1903	1801	1733	1667	1569	1472	1407	1345	1251	1161	1101	1042	5100(2600, 2500)
24.06.520	1947	1842	1773	1706	1605	1505	1440	1376	1280	1188	1126	1066	5200(2600, 2600)
24.06.530	1988	1881	1810	1742	1638	1537	1470	1405	1307	1213	1150	1088	5300(2700, 2600)
24.06.540	2029	1920	1848	1778	1672	1569	1500	1434	1334	1238	1173	1111	5400(2700, 2700)
24.06.550	2070	1959	1885	1813	1706	1600	1531	1463	1361	1263	1197	1133	5500(2800, 2700)
24.06.560	2114	2000	1925	1852	1742	1634	1563	1494	1390	1290	1222	1157	5600(2800, 2800)
24.06.570	2155	2039	1962	1888	1776	1666	1593	1523	1417	1315	1246	1179	5700(2900, 2800)
24.06.580	2196	2078	2000	1924	1810	1698	1624	1552	1444	1340	1270	1202	5800(2900, 2900)
24.06.590	2239	2119	2039	1962	1846	1731	1656	1583	1472	1366	1295	1226	5900(3000, 2900)
24.06.600	2280	2158	2077	1998	1879	1763	1686	1612	1499	1391	1319	1248	6000(3000, 3000)

Таблица 16. Теплопроизводительность Гольфстрим 24.65

Высота, мм Глубина, мм Теплоноситель	65												Длина L, мм
	95/85 °С				242 90/70 °С				75/65 °С				
	Теплопроизводительность (Вт) при расходе теплоносителя 0,1 кг/с, при температуре воздуха в помещении tп (°С):												
Типоразмер	15	18	20	22	15	18	20	22	15	18	20	22	
24.065.060	143	136	130	126	118	111	106	101	94	87	83	78	602
24.065.070	186	176	169	163	153	144	138	131	122	114	108	102	702
24.065.080	232	219	211	203	191	179	171	164	152	141	134	127	802
24.065.090	274	260	250	240	226	212	203	194	180	167	159	150	902
24.065.100	317	300	289	278	261	245	235	224	209	194	183	174	1002
24.065.110	360	341	328	315	297	278	266	254	237	220	208	197	1102
24.065.120	405	384	369	355	334	313	300	287	267	247	234	222	1202
24.065.130	448	424	408	393	369	347	331	317	295	273	259	245	1302
24.065.140	491	465	447	430	405	380	363	347	323	300	284	269	1402
24.065.150	536	508	489	470	442	415	397	379	353	327	310	294	1502
24.065.160	579	548	528	508	477	448	428	409	381	353	335	317	1602
24.065.170	622	589	567	545	513	481	460	440	409	380	360	340	1702
24.065.180	665	629	605	582	548	514	492	470	437	406	384	364	1802
24.065.190	710	672	647	622	585	549	525	502	467	433	411	389	1902
24.065.200	753	713	686	660	621	582	557	532	495	460	436	412	2002
24.065.210	796	753	725	697	656	615	589	562	523	486	460	436	2102
24.065.220	841	796	766	737	694	651	622	595	553	513	487	461	2202
24.065.230	884	837	805	775	729	684	654	625	581	540	511	484	2302
24.065.240	927	877	844	812	764	717	686	655	610	566	536	507	2402
24.065.250	970	918	883	850	799	750	717	685	638	592	561	531	2502
24.065.260	1015	961	925	890	837	785	751	718	668	620	587	556	2602
24.065.270	1058	1001	964	927	872	818	782	748	696	646	612	579	2702
24.065.280	1101	1042	1003	964	907	851	814	778	724	672	637	603	2802
24.065.290	1146	1085	1044	1004	945	886	848	810	754	700	663	627	2902
24.065.300	1189	1125	1083	1042	980	919	879	840	782	726	688	651	3002
24.065.310	1232	1166	1122	1079	1015	953	911	871	810	752	712	674	3102
24.065.320	1159	1096	1055	1015	955	896	857	819	762	707	670	634	3200(1600, 1600)
24.065.330	1201	1137	1094	1053	990	929	888	849	790	733	695	658	3300(1700, 1600)
24.065.340	1244	1177	1133	1090	1026	962	920	879	818	759	720	681	3400(1700, 1700)
24.065.350	1290	1220	1175	1130	1063	997	954	911	848	787	746	706	3500(1800, 1700)
24.065.360	1333	1261	1214	1167	1098	1030	985	942	876	813	771	729	3600(1800, 1800)
24.065.370	1375	1301	1253	1205	1134	1063</							

Таблица 17. Теплопроизводительность Гольфстрим 24.08

Высота, мм Глубина, мм Теплоноситель Типоразмер	80 242												Длина L, мм
	95/85 °С				90/70 °С				75/65 °С				
	Теплопроизводительность (Вт) при расходе теплоносителя 0,1 кг/с, при температуре воздуха в помещении t _п (°С):												
	15	18	20	22	15	18	20	22	15	18	20	22	
24.08.060	153	145	140	135	127	120	115	110	102	95	90	86	602
24.08.070	197	187	181	174	164	154	148	141	132	123	117	111	702
24.08.080	245	232	224	215	203	191	183	175	163	152	144	137	802
24.08.090	291	276	266	257	242	228	218	209	195	181	172	163	902
24.08.100	336	318	307	295	279	262	251	240	224	208	198	188	1002
24.08.110	383	363	350	337	318	299	286	274	256	238	226	214	1102
24.08.120	430	407	393	378	357	335	321	308	287	267	254	240	1202
24.08.130	474	449	433	417	393	370	354	339	317	294	280	265	1302
24.08.140	521	494	476	459	432	407	390	373	348	324	307	292	1402
24.08.150	568	538	519	500	471	443	425	406	379	353	335	318	1502
24.08.160	612	580	559	539	508	478	458	438	409	380	361	343	1602
24.08.170	659	625	602	580	547	514	493	472	440	409	389	369	1702
24.08.180	706	669	645	621	586	551	528	505	472	438	417	395	1802
24.08.190	750	711	686	660	623	586	561	537	501	466	443	420	1902
24.08.200	797	756	729	702	662	622	596	571	533	495	471	446	2002
24.08.210	844	800	772	743	701	659	631	604	564	524	498	472	2102
24.08.220	888	842	812	782	737	693	665	636	593	552	524	497	2202
24.08.230	935	887	855	823	776	730	700	670	625	581	552	524	2302
24.08.240	982	931	898	865	815	767	735	703	656	610	580	550	2402
24.08.250	1026	973	938	904	852	801	768	735	686	638	606	575	2502
24.08.260	1073	1018	981	945	891	838	803	768	717	667	634	601	2602
24.08.270	1120	1062	1024	986	930	875	838	802	749	696	661	627	2702
24.08.280	1164	1104	1065	1025	967	909	871	834	778	723	687	652	2802
24.08.290	1212	1149	1108	1067	1006	946	906	867	810	753	715	678	2902
24.08.300	1258	1193	1150	1108	1045	983	942	901	841	782	743	704	3002
24.08.310	1303	1235	1191	1147	1082	1017	975	933	870	809	769	729	3102
24.08.320	1224	1161	1119	1077	1016	956	916	876	818	760	722	685	3200 (1600, 1600)
24.08.330	1271	1205	1162	1119	1055	992	951	910	849	789	750	711	3300 (1700, 1600)
24.08.340	1318	1250	1205	1160	1094	1029	986	944	881	819	778	738	3400 (1700, 1700)
24.08.350	1365	1294	1248	1202	1133	1066	1021	977	912	848	806	764	3500 (1800, 1700)
24.08.360	1412	1339	1291	1243	1172	1102	1056	1011	943	877	833	790	3600 (1800, 1800)
24.08.370	1456	1381	1331	1282	1209	1137	1089	1042	973	904	859	815	3700 (1900, 1800)
24.08.380	1500	1423	1371	1321	1245	1171	1122	1074	1002	932	886	840	3800 (1900, 1900)
24.08.390	1547	1467	1414	1362	1285	1208	1158	1108	1034	961	913	866	3900 (2000, 1900)
24.08.400	1594	1512	1457	1404	1324	1245	1193	1141	1065	990	941	892	4000 (2000, 2000)
24.08.410	1641	1556	1500	1445	1363	1281	1228	1175	1097	1019	969	919	4100 (2100, 2000)
24.08.420	1688	1601	1543	1486	1401	1318	1263	1209	1128	1049	996	945	4200 (2100, 2100)
24.08.430	1732	1643	1584	1525	1438	1352	1296	1240	1157	1076	1023	970	4300 (2200, 2100)
24.08.440	1776	1685	1624	1564	1475	1387	1329	1272	1187	1103	1049	994	4400 (2200, 2200)
24.08.450	1823	1729	1667	1605	1514	1424	1364	1305	1218	1133	1076	1021	4500 (2300, 2200)
24.08.460	1870	1774	1710	1647	1553	1460	1399	1339	1250	1162	1104	1047	4600 (2300, 2300)
24.08.470	1917	1818	1753	1688	1592	1497	1435	1373	1281	1191	1132	1073	4700 (2400, 2300)
24.08.480	1964	1863	1796	1729	1631	1534	1470	1406	1312	1220	1160	1100	4800 (2400, 2400)
24.08.490	2008	1905	1836	1768	1668	1568	1503	1438	1342	1248	1186	1124	4900 (2500, 2400)
24.08.500	2053	1947	1877	1807	1704	1603	1536	1470	1372	1275	1212	1149	5000 (2500, 2500)
24.08.510	2100	1991	1920	1849	1743	1639	1571	1503	1403	1304	1240	1175	5100 (2600, 2500)
24.08.520	2147	2036	1963	1890	1782	1676	1606	1537	1434	1334	1267	1202	5200 (2600, 2600)
24.08.530	2194	2080	2005	1931	1821	1713	1641	1571	1466	1363	1295	1228	5300 (2700, 2600)
24.08.540	2241	2125	2048	1973	1860	1749	1676	1604	1497	1392	1323	1254	5400 (2700, 2700)
24.08.550	2285	2167	2089	2012	1897	1784	1709	1636	1527	1419	1349	1279	5500 (2800, 2700)
24.08.560	2329	2209	2129	2050	1934	1818	1743	1667	1556	1447	1375	1304	5600 (2800, 2800)
24.08.570	2376	2253	2172	2092	1973	1855	1778	1701	1588	1476	1403	1330	5700 (2900, 2800)
24.08.580	2423	2298	2215	2133	2012	1892	1813	1735	1619	1505	1430	1356	5800 (2900, 2900)
24.08.590	2470	2342	2258	2175	2051	1929	1848	1768	1650	1534	1458	1383	5900 (3000, 2900)
24.08.600	2517	2387	2301	2216	2090	1965	1883	1802	1682	1563	1486	1409	6000 (3000, 3000)

Таблица 18. Теплопроизводительность Гольфстрим 24.09

Высота, мм Глубина, мм Теплоноситель Типоразмер	90 242												Длина L, мм
	95/85 °С				90/70 °С				75/65 °С				
	Теплопроизводительность (Вт) при расходе теплоносителя 0,1 кг/с, при температуре воздуха в помещении t _п (°С):												
	15	18	20	22	15	18	20	22	15	18	20	22	
24.09.060	167	159	153	147	139	131	125	120	112	104	99	94	602
24.09.070	216	205	197	190	179	168	161	154	144	134	127	121	702
24.09.080	267	253	244	235	222	209	200	191	178	166	158	150	802
24.09.090	318	302	291	280	264	249	238	228	213	198	188	178	902
24.09.100	367	348	335	323	304	286	274	263	245	228	216	205	1002
24.09.110	418	396	382	368	347	326	313	299	279	260	247	234	1102
24.09.120	469	445	429	413	390	366	351	336	314	292	277	263	1202
24.09.130	518	491	473	456	430	404	387	371	346	322	306	290	1302
24.09.140	569	540	520	501	472	444	426	407	380	353	336	319	1402
24.09.150	620	588	567	546	515	484	464	444	414	385	366	347	1502
24.09.160	669	634	611	589	555	522	500	479	447	415	395	374	1602
24.09.170	720	683	658	634	598	562	539	515	481	447	425	403	1702
24.09.180	771	731	705	679	640	602	577	552	515	479	455	432	1802
24.09.190	819	777	749	721	680	640	613	587	548	509	484	459	1902
24.09.200	871	826	796	767	723	680	652	623	582	541	514	487	2002
24.09.210	922	874	843	812	766	720	690	660	616	573	544	516	2102
24.09.220	970	920	887	854	806	758	726	695	648	603	573	543	2202
24.09.230	1022	969	934	900	848	798	764	732	683	635	603	572	2302
24.09.240	1073	1018	981	945	891	838	803	768	717	667	633	601	2402
24.09.250	1121	1063	1025	987	931	875	839	803	749	697	662	628	2502
24.09.260	1173	1112	1072	1032	974	916	877	840	784	728	692	656	2602
24.09.270	1224	1161	1119	1078	1016	956	916	876	818	760	722	685	2702
24.09.280	1272	1206	1163	1120	1056	993	952	911	850	790	751	712	2802
24.09.290	1324	1255	1210	1165	1099	1033	990	948	884	822	781	741	2902
24.09.300	1375	1304	1257	1210	1141	1073	1029	984	919	854	812	770	3002
24.09.310	1423	1350	1301	1253	1182	1111	1065	1019	951	884	840	797	3102
24.09.320	1337	1268	1222	1177	1110	1044	1000	957	893	831	789	748	3200 (1600, 1600)
24.09.330	1388	1317	1269	1222	1153	1084	1039	994	928	862	820	777	3300 (1700, 1600)
24.09.340	1440	1365	1316	1268	1195	1124	1077	1031	962	894	850	806	3400 (1700, 1700)
24.09.350	1491	1414	1363	1313	1238	1164	1116	1067	996	926	880	835	3500 (1800, 1700)
24.09.360	1542	1463	1410	1358	1280	1204	1154	1104	1031	958	910	863	3600 (1800, 1800)
24.09.370	1591	1508											

Таблица 19. Теплопроизводительность Гольфстрим 24.11

Высота, мм Глубина, мм Теплоноситель Типоразмер	110 242												Длина L, мм
	95/85 °С				90/70 °С				75/65 °С				
	Теплопроизводительность (Вт) при расходе теплоносителя 0,1 кг/с, при температуре воздуха в помещении tп (°С):												
	15	18	20	22	15	18	20	22	15	18	20	22	
24.11.060	204	194	187	180	170	159	153	146	136	127	121	114	602
24.11.070	263	250	241	232	219	205	197	188	176	163	155	147	702
24.11.080	326	309	298	287	271	254	244	233	218	202	192	182	802
24.11.090	388	368	355	342	322	303	291	278	260	241	229	217	902
24.11.100	447	424	409	394	371	349	335	320	299	278	264	250	1002
24.11.110	510	484	466	449	423	398	382	365	341	317	301	286	1102
24.11.120	573	543	523	504	475	447	428	410	383	356	338	320	1202
24.11.130	631	599	577	556	524	493	472	452	422	392	373	353	1302
24.11.140	694	658	635	611	576	542	519	497	464	431	410	389	1402
24.11.150	757	718	692	666	628	591	566	542	506	470	447	424	1502
24.11.160	816	773	746	718	677	637	610	584	545	507	481	457	1602
24.11.170	878	833	803	773	729	686	657	629	587	546	518	492	1702
24.11.180	941	892	860	828	781	735	704	674	629	584	555	527	1802
24.11.190	1000	948	914	880	830	781	748	716	668	621	590	560	1902
24.11.200	1062	1007	971	935	882	830	795	761	710	660	627	595	2002
24.11.210	1125	1067	1028	990	934	878	842	805	752	699	664	630	2102
24.11.220	1184	1123	1082	1042	983	924	886	848	791	735	699	663	2202
24.11.230	1247	1182	1140	1097	1035	973	933	892	833	774	736	698	2302
24.11.240	1309	1241	1197	1152	1087	1022	979	937	875	813	773	733	2402
24.11.250	1368	1297	1251	1204	1136	1068	1024	979	914	850	808	766	2502
24.11.260	1431	1357	1308	1260	1188	1117	1070	1024	956	889	845	801	2602
24.11.270	1493	1416	1365	1315	1240	1166	1117	1069	998	928	881	836	2702
24.11.280	1552	1472	1419	1366	1289	1212	1161	1111	1037	964	916	869	2802
24.11.290	1615	1531	1476	1422	1341	1261	1208	1156	1079	1003	953	904	2902
24.11.300	1677	1591	1533	1477	1393	1310	1255	1201	1121	1042	990	939	3002
24.11.310	1736	1646	1587	1529	1441	1356	1299	1243	1160	1079	1025	972	3102
24.11.320	1631	1547	1491	1436	1354	1274	1220	1168	1090	1013	963	913	3200 (1600, 1600)
24.11.330	1694	1606	1549	1491	1406	1323	1267	1213	1132	1052	1000	948	3300 (1700, 1600)
24.11.340	1757	1666	1606	1546	1458	1371	1314	1258	1174	1091	1037	983	3400 (1700, 1700)
24.11.350	1819	1725	1663	1601	1510	1420	1361	1302	1215	1130	1074	1018	3500 (1800, 1700)
24.11.360	1882	1784	1720	1657	1562	1469	1408	1347	1257	1169	1111	1053	3600 (1800, 1800)
24.11.370	1940	1840	1774	1708	1611	1515	1452	1389	1297	1205	1145	1086	3700 (1900, 1800)
24.11.380	1999	1896	1828	1760	1660	1561	1496	1431	1336	1242	1180	1119	3800 (1900, 1900)
24.11.390	2062	1956	1885	1815	1712	1610	1543	1476	1378	1281	1217	1154	3900 (2000, 1900)
24.11.400	2125	2015	1943	1871	1764	1659	1590	1521	1420	1320	1254	1189	4000 (2000, 2000)
24.11.410	2187	2074	2000	1926	1816	1708	1637	1566	1462	1359	1291	1224	4100 (2100, 2000)
24.11.420	2250	2134	2057	1981	1868	1757	1683	1611	1503	1398	1328	1259	4200 (2100, 2100)
24.11.430	2309	2189	2111	2033	1917	1803	1727	1653	1543	1434	1363	1292	4300 (2200, 2100)
24.11.440	2368	2245	2165	2084	1966	1849	1771	1695	1582	1471	1398	1325	4400 (2200, 2200)
24.11.450	2430	2305	2222	2140	2018	1898	1818	1740	1624	1510	1435	1361	4500 (2300, 2200)
24.11.460	2493	2364	2279	2195	2070	1947	1865	1785	1666	1549	1472	1396	4600 (2300, 2300)
24.11.470	2556	2423	2336	2250	2122	1995	1912	1830	1708	1587	1509	1431	4700 (2400, 2300)
24.11.480	2618	2483	2393	2305	2174	2044	1959	1874	1749	1626	1545	1466	4800 (2400, 2400)
24.11.490	2677	2539	2447	2357	2223	2090	2003	1917	1789	1663	1580	1499	4900 (2500, 2400)
24.11.500	2736	2595	2501	2409	2271	2136	2047	1959	1828	1700	1615	1532	5000 (2500, 2500)
24.11.510	2799	2654	2559	2464	2324	2185	2094	2004	1870	1738	1652	1567	5100 (2600, 2500)
24.11.520	2861	2713	2616	2519	2376	2234	2141	2049	1912	1777	1689	1602	5200 (2600, 2600)
24.11.530	2924	2773	2673	2574	2427	2283	2188	2093	1954	1816	1726	1637	5300 (2700, 2600)
24.11.540	2986	2832	2730	2629	2479	2332	2234	2138	1995	1855	1763	1672	5400 (2700, 2700)
24.11.550	3045	2888	2784	2681	2528	2378	2278	2180	2035	1892	1798	1705	5500 (2800, 2700)
24.11.560	3104	2944	2838	2733	2577	2424	2323	2222	2074	1928	1832	1738	5600 (2800, 2800)
24.11.570	3167	3003	2895	2788	2629	2473	2369	2267	2116	1967	1869	1773	5700 (2900, 2800)
24.11.580	3230	3063	2953	2843	2681	2522	2416	2312	2158	2006	1906	1808	5800 (2900, 2900)
24.11.590	3292	3122	3010	2898	2733	2570	2463	2357	2200	2045	1943	1843	5900 (3000, 2900)
24.11.600	3355	3181	3067	2953	2785	2619	2510	2402	2241	2084	1980	1878	6000 (3000, 3000)

Таблица 20. Теплопроизводительность Гольфстрим 24.14

Высота, мм Глубина, мм Теплоноситель Типоразмер	140 242												Длина L, мм
	95/85 °С				90/70 °С				75/65 °С				
	Теплопроизводительность (Вт) при расходе теплоносителя 0,1 кг/с, при температуре воздуха в помещении tп (°С):												
	15	18	20	22	15	18	20	22	15	18	20	22	
24.14.060	289	274	264	254	240	225	216	207	193	179	170	162	602
24.14.070	373	354	341	328	310	291	279	267	249	232	220	209	702
24.14.080	464	440	424	408	385	362	347	332	310	288	274	260	802
24.14.090	549	521	502	483	456	429	411	393	367	341	324	307	902
24.14.100	633	601	579	558	526	494	474	453	423	393	374	355	1002
24.14.140	724	687	662	638	601	565	542	518	484	450	427	405	1102
24.14.120	808	767	739	712	671	631	605	579	540	502	477	453	1202
24.14.130	893	846	816	786	741	697	668	639	596	554	527	500	1302
24.14.140	983	933	899	866	816	768	736	704	657	611	580	550	1402
24.14.150	1068	1012	976	940	886	834	799	764	713	663	630	598	1502
24.14.160	1152	1092	1053	1014	956	899	862	825	770	715	680	645	1602
24.14.170	1243	1178	1136	1094	1032	970	930	890	830	772	734	696	1702
24.14.180	1327	1258	1213	1168	1102	1036	993	950	887	824	783	743	1802
24.14.190	1411	1338	1290	1242	1172	1102	1056	1010	943	877	833	790	1902
24.14.200	1502	1424	1373	1322	1247	1173	1124	1075	1003	933	887	841	2002
24.14.210	1586	1504	1450	1396	1317	1238	1187	1136	1060	985	936	888	2102
24.14.220	1670	1584	1527	1471	1387	1304	1250	1196	1116	1038	986	935	2202
24.14.230	1761	1670	1610	1550	1462	1375	1318	1261	1177	1094	1040	986	2302
24.14.240	1845	1750	1687	1625	1532	1441	1381	1321	1233	1146	1089	1033	2402
24.14.250	1931	1831	1765	1700	1603	1507	1444	1382	1290	1199	1140	1081	2502
24.14.260	2021	1917	1848	1780	1678	1578	1512	1447	1351	1256	1193	1132	2602
24.14.270	2106	1997	1925	1854	1748	1644	1575	1508	1407	1308	1243	1179	2702
24.14.280	2190	2077	2002	1928	1818	1710	1638	1568	1463	1360	1293	1226	2802
24.14.290	2281	2163	2085	2008	1894	1781	1706	1633	1524	1417	1346	1277	2902
24.14.300	2365	2243	2162	2082	1963	1846	1769	1693	1580	1469	1396	1324	3002
24.14.310	2219	2105	2029	1954	1843	1733	1661	1589	1483	1379	1310	1242	3102
24.14.320	2304	2185	2106	2028	1913	1799	1724	1649	1539	1431	1360	1290	3200 (1600, 1600)
24.14.330	2394	2271	2189	2108	1988	1870	1791	1714	1600	1487	1413	1340	3300 (1700, 1600)
24.14.340	2485	2357	2272	2188	2063	1940	1859	1779	1661	1544	1467	1391	3400 (1700, 1700)
24.14.350	2569	2437	2349	2262	21								

Таблица 21. Теплопроизводительность Гольфстрим 24.19

Высота, мм Глубина, мм Теплоноситель Типоразмер	190 242												Длина L, мм
	95/85 °С				90/70 °С				75/65 °С				
	Теплопроизводительность (Вт) при расходе теплоносителя 0,1 кг/с, при температуре воздуха в помещении tп (°С):												
	15	18	20	22	15	18	20	22	15	18	20	22	
24.19.060	328	311	300	289	272	256	246	235	219	204	194	184	602
24.19.070	424	402	388	374	352	331	318	304	284	264	251	238	702
24.19.080	527	500	482	464	438	412	394	377	352	328	311	295	802
24.19.090	623	591	570	549	518	487	466	446	417	387	368	349	902
24.19.100	719	682	657	633	597	561	538	515	480	446	424	402	1002
24.19.190	823	780	752	724	683	642	615	589	550	511	486	460	1102
24.19.120	918	870	839	808	762	717	687	657	613	570	542	514	1202
24.19.130	1014	962	927	893	842	792	759	726	678	630	599	568	1302
24.19.190	1117	1059	1021	983	927	872	836	800	746	694	659	625	1402
24.19.150	1213	1150	1109	1068	1007	947	908	868	811	754	716	679	1502
24.19.160	1308	1241	1196	1152	1086	1021	979	937	874	813	772	732	1602
24.19.170	1411	1338	1290	1242	1172	1102	1056	1010	943	877	833	790	1702
24.19.180	1507	1429	1378	1327	1251	1177	1128	1079	1007	936	890	844	1802
24.19.190	1602	1520	1465	1411	1330	1251	1199	1147	1071	995	946	897	1902
24.19.200	1706	1618	1560	1502	1417	1332	1277	1222	1140	1060	1007	955	2002
24.19.210	1802	1708	1647	1586	1496	1407	1348	1290	1204	1119	1063	1009	2102
24.19.220	1898	1800	1735	1671	1576	1482	1420	1359	1268	1179	1120	1062	2202
24.19.230	2001	1897	1829	1761	1661	1562	1497	1432	1337	1243	1181	1120	2302
24.19.240	2097	1989	1917	1846	1741	1637	1569	1501	1401	1303	1238	1174	2402
24.19.250	2192	2079	2004	1930	1820	1712	1640	1569	1465	1362	1294	1227	2502
24.19.260	2296	2177	2099	2021	1906	1793	1718	1644	1534	1426	1355	1285	2602
24.19.270	2391	2268	2186	2105	1985	1867	1789	1712	1598	1485	1412	1339	2702
24.19.280	2487	2359	2274	2190	2065	1942	1861	1781	1662	1545	1468	1392	2802
24.19.290	2590	2456	2368	2280	2151	2022	1938	1854	1731	1609	1529	1450	2902
24.19.300	3052	2894	2790	2687	2534	2383	2283	2185	2039	1896	1802	1708	3002
24.19.310	2521	2391	2305	2220	2093	1969	1886	1805	1685	1566	1488	1411	3102
24.19.320	2616	2481	2392	2304	2172	2043	1958	1873	1748	1625	1545	1465	3200 (1600, 1600)
24.19.330	2719	2579	2486	2394	2258	2123	2035	1947	1817	1689	1605	1522	3300 (1700, 1600)
24.19.340	2823	2677	2581	2486	2344	2204	2112	2021	1886	1754	1667	1580	3400 (1700, 1700)
24.19.350	2918	2768	2668	2569	2423	2279	2184	2089	1950	1813	1723	1634	3500 (1800, 1700)
24.19.360	3015	2859	2756	2654	2503	2354	2256	2158	2014	1873	1780	1688	3600 (1800, 1800)
24.19.370	3110	2949	2843	2738	2582	2428	2327	2226	2078	1932	1836	1741	3700 (1900, 1800)
24.19.380	3206	3040	2931	2823	2662	2503	2399	2295	2142	1992	1893	1795	3800 (1900, 1900)
24.19.390	3309	3138	3025	2913	2747	2583	2476	2369	2211	2055	1953	1852	3900 (2000, 1900)
24.19.400	3413	3236	3120	3005	2833	2665	2553	2443	2280	2120	2015	1910	4000 (2000, 2000)
24.19.410	3508	3327	3207	3088	2912	2739	2625	2511	2344	2179	2071	1964	4100 (2100, 2000)
24.19.420	3604	3418	3295	3173	2992	2814	2697	2580	2408	2239	2128	2018	4200 (2100, 2100)
24.19.430	3699	3508	3382	3257	3071	2888	2768	2649	2472	2298	2184	2071	4300 (2200, 2100)
24.19.440	3796	3599	3470	3342	3151	2964	2840	2717	2536	2358	2241	2125	4400 (2200, 2200)
24.19.450	3898	3697	3564	3432	3237	3044	2917	2791	2605	2422	2301	2182	4500 (2300, 2200)
24.19.460	4001	3794	3658	3523	3322	3124	2994	2865	2674	2486	2362	2240	4600 (2300, 2300)
24.19.470	4098	3886	3746	3607	3402	3199	3066	2934	2738	2545	2419	2294	4700 (2400, 2300)
24.19.480	4194	3977	3834	3692	3482	3274	3138	3002	2802	2605	2476	2348	4800 (2400, 2400)
24.19.490	4289	4067	3921	3776	3561	3349	3209	3071	2866	2664	2532	2401	4900 (2500, 2400)
24.19.500	4385	4159	4009	3861	3641	3424	3281	3140	2930	2724	2589	2455	5000 (2500, 2500)
24.19.510	4488	4256	4103	3951	3726	3504	3358	3213	2999	2788	2649	2512	5100 (2600, 2500)
24.19.520	4591	4354	4197	4042	3812	3584	3435	3287	3067	2852	2710	2570	5200 (2600, 2600)
24.19.530	4687	4445	4285	4127	3891	3660	3507	3356	3132	2912	2767	2624	5300 (2700, 2600)
24.19.540	4782	4535	4372	4210	3970	3734	3578	3424	3195	2971	2823	2677	5400 (2700, 2700)
24.19.550	4879	4626	4460	4295	4050	3809	3650	3493	3260	3030	2880	2731	5500 (2800, 2700)
24.19.560	4974	4717	4547	4379	4129	3883	3721	3561	3323	3090	2936	2784	5600 (2800, 2800)
24.19.570	5078	4815	4642	4470	4216	3964	3799	3635	3393	3154	2997	2842	5700 (2900, 2800)
24.19.580	5180	4913	4736	4561	4301	4045	3876	3709	3461	3218	3058	2900	5800 (2900, 2900)
24.19.590	5277	5004	4824	4646	4381	4120	3948	3778	3526	3278	3115	2954	5900 (3000, 2900)
24.19.600	5372	5094	4911	4729	4460	4194	4019	3846	3589	3337	3171	3007	6000 (3000, 3000)

Таблица 22. Теплопроизводительность Гольфстрим 27.055

Высота, мм Глубина, мм Теплоноситель Типоразмер	55 272												Длина L, мм
	95/85 °С				90/70 °С				75/65 °С				
	Теплопроизводительность (Вт) при расходе теплоносителя 0,1 кг/с, при температуре воздуха в помещении tп (°С):												
	15	18	20	22	15	18	20	22	15	18	20	22	
27.055.060	144	136	131	126	118	111	106	101	94	88	83	79	602
27.055.070	186	176	170	163	154	144	138	132	123	114	108	102	702
27.055.080	232	220	211	203	191	179	172	164	153	142	134	127	802
27.055.090	275	260	250	241	227	213	203	194	181	168	159	150	902
27.055.100	318	301	289	278	262	246	235	225	209	194	184	174	1002
27.055.110	361	341	328	316	297	279	267	255	237	220	209	197	1102
27.055.120	406	384	370	356	335	314	300	287	267	248	235	222	1202
27.055.130	449	425	409	393	370	347	332	317	295	274	260	246	1302
27.055.140	492	465	448	431	405	380	364	348	323	300	284	269	1402
27.055.150	537	509	490	471	443	416	397	380	353	328	311	294	1502
27.055.160	580	549	529	508	478	449	429	410	382	354	336	318	1602
27.055.170	623	590	568	546	514	482	461	440	410	380	360	341	1702
27.055.180	666	630	607	584	549	515	493	471	438	406	385	365	1802
27.055.190	712	673	648	624	587	550	526	503	468	434	412	390	1902
27.055.200	755	714	687	661	622	583	558	533	496	460	436	413	2002
27.055.210	797	755	726	699	657	617	590	564	524	487	461	436	2102
27.055.220	843	798	768	739	695	652	623	596	554	514	488	461	2202
27.055.230	886	838	807	776	730	685	655	626	582	541	512	485	2302
27.055.240	929	879	846	814	765	718	687	656	611	567	537	508	2402
27.055.250	972	919	885	851	801	751	718	687	639	593	562	532	2502
27.055.260	1017	962	926	891	838	786	752	719	669	621	588	557	2602
27.055.270	1060	1003	965	929	874	820	784	749	697	647	613	580	2702
27.055.280	1103	1044	1004	966	909	853	816	779	725	673	638	604	2802
27.055.290	1148	1087	1046	1006	947	888	849	812	755	701	664	629	2902
27.055.300	1191	1127	1085	1044	982	921	881	842	783	727	689	652	3002
27.055.310	1234	1168	1124	1081	1017	954	913	872	812	753	714	676	3102
27.055.320	1161	1098	1057	1017	957	898	858	820	763	708	671	635	3200 (1600, 1600)
27.055.330	1204	1139	1096	1055	992	931	890	851	791	734	696	659	3300 (1700, 1600)
27.055.340	1246	1180	1135	1092	1027	964	922	881	820	761	721	682	3400 (1700, 1700)
27.055.350	1292	1223	1177	1132	1065	999	956	913	850	788	747	707	3500 (1

Таблица 23. Теплопроизводительность Гольфстрим 27.06

Высота, мм Глубина, мм Теплоноситель	60												Длина L, мм
	95/85 °С				75/65 °С				272				
	Теплопроизводительность (Вт) при расходе теплоносителя 0,1 кг/с, при температуре воздуха в помещении tп (°С):												
Типоразмер	15	18	20	22	15	18	20	22	15	18	20	22	
27.06.060	150	142	137	131	124	116	111	106	99	92	87	82	602
27.06.070	195	184	177	171	161	151	144	138	128	119	113	107	702
27.06.080	242	229	221	212	200	187	179	171	159	148	140	133	802
27.06.090	287	272	262	252	237	222	212	203	189	175	166	157	902
27.06.100	332	314	302	291	274	257	246	235	218	203	192	182	1002
27.06.110	377	357	343	330	311	291	279	266	248	230	218	206	1102
27.06.120	424	402	387	372	350	328	314	300	279	259	245	232	1202
27.06.130	469	444	427	411	387	363	347	332	309	286	271	257	1302
27.06.140	514	486	468	450	424	397	380	363	338	314	297	281	1402
27.06.150	562	531	512	492	463	434	415	397	369	343	325	307	1502
27.06.160	606	574	552	531	500	469	448	429	399	370	351	332	1602
27.06.170	651	616	593	571	537	504	482	460	428	397	377	356	1702
27.06.180	696	659	634	610	574	538	515	492	458	425	403	381	1802
27.06.190	744	704	677	652	613	575	550	526	489	454	430	407	1902
27.06.200	788	746	718	691	650	610	583	557	518	481	456	432	2002
27.06.210	833	788	759	730	687	644	616	589	548	508	482	456	2102
27.06.220	881	834	802	772	726	681	651	623	579	538	509	482	2202
27.06.230	926	876	843	811	763	716	685	654	609	565	535	507	2302
27.06.240	970	918	884	850	800	750	718	686	638	592	561	531	2402
27.06.250	1015	961	925	890	837	785	751	718	668	620	587	556	2502
27.06.260	1063	1006	968	931	876	822	786	751	699	649	615	582	2602
27.06.270	1108	1048	1009	971	913	857	819	783	728	676	641	606	2702
27.06.280	1152	1091	1050	1010	950	891	852	815	758	703	667	631	2802
27.06.290	1200	1136	1093	1051	989	928	888	848	789	732	694	657	2902
27.06.300	1245	1178	1134	1091	1026	963	921	880	819	760	720	681	3002
27.06.310	1290	1220	1175	1130	1063	997	954	911	848	787	746	706	3102
27.06.320	1213	1148	1105	1063	1000	938	897	857	798	740	702	664	3200(1600, 1600)
27.06.330	1258	1190	1146	1102	1037	973	930	889	827	768	727	688	3300(1700, 1600)
27.06.340	1303	1233	1186	1141	1074	1007	963	921	857	795	753	713	3400(1700, 1700)
27.06.350	1350	1278	1230	1183	1113	1044	999	954	888	824	781	739	3500(1800, 1700)
27.06.360	1395	1320	1271	1222	1150	1079	1032	986	917	851	807	764	3600(1800, 1800)
27.06.370	1440	1362	1311	1261	1187	1113	1065	1018	947	879	833	788	3700(1900, 1800)
27.06.380	1487	1408	1355	1303	1226	1150	1100	1051	978	908	860	814	3800(1900, 1900)
27.06.390	1532	1450	1395	1342	1263	1185	1133	1083	1008	935	886	839	3900(2000, 1900)
27.06.400	1577	1492	1436	1382	1300	1219	1166	1115	1037	962	912	863	4000(2000, 2000)
27.06.410	1622	1535	1477	1421	1337	1254	1199	1146	1066	990	938	888	4100(2100, 2000)
27.06.420	1669	1580	1520	1463	1376	1291	1235	1180	1098	1019	965	914	4200(2100, 2100)
27.06.430	1714	1622	1561	1502	1413	1326	1268	1212	1127	1046	991	938	4300(2200, 2100)
27.06.440	1759	1665	1602	1541	1450	1360	1301	1243	1157	1073	1017	963	4400(2200, 2200)
27.06.450	1807	1710	1645	1583	1489	1397	1336	1277	1188	1102	1045	989	4500(2300, 2200)
27.06.460	1851	1752	1686	1622	1526	1432	1369	1309	1217	1130	1071	1013	4600(2300, 2300)
27.06.470	1896	1794	1727	1661	1563	1466	1402	1340	1247	1157	1097	1038	4700(2400, 2300)
27.06.480	1941	1837	1768	1701	1600	1501	1435	1372	1276	1184	1123	1062	4800(2400, 2400)
27.06.490	1989	1882	1811	1742	1639	1538	1471	1406	1308	1214	1150	1089	4900(2500, 2400)
27.06.500	2034	1924	1852	1782	1676	1572	1504	1437	1337	1241	1176	1113	5000(2500, 2500)
27.06.510	2078	1967	1893	1821	1713	1607	1537	1469	1367	1268	1202	1138	5100(2600, 2500)
27.06.520	2126	2012	1936	1863	1752	1644	1572	1502	1398	1297	1229	1164	5200(2600, 2600)
27.06.530	2171	2054	1977	1902	1789	1678	1605	1534	1427	1325	1255	1188	5300(2700, 2600)
27.06.540	2216	2096	2018	1941	1826	1713	1638	1566	1457	1352	1281	1213	5400(2700, 2700)
27.06.550	2260	2139	2059	1980	1863	1748	1672	1597	1486	1379	1307	1237	5500(2800, 2700)
27.06.560	2308	2184	2102	2022	1902	1785	1707	1631	1518	1408	1335	1263	5600(2800, 2800)
27.06.570	2353	2226	2143	2061	1939	1819	1740	1663	1547	1436	1361	1288	5700(2900, 2800)
27.06.580	2398	2269	2184	2101	1976	1854	1773	1694	1577	1463	1387	1312	5800(2900, 2900)
27.06.590	2445	2314	2227	2142	2015	1891	1808	1728	1608	1492	1414	1338	5900(3000, 2900)
27.06.600	2490	2356	2268	2182	2052	1925	1841	1760	1637	1519	1440	1363	6000(3000, 3000)

Таблица 24. Теплопроизводительность Гольфстрим 27.65

Высота, мм Глубина, мм Теплоноситель	65												Длина L, мм
	95/85 °С				75/65 °С				272				
	Теплопроизводительность (Вт) при расходе теплоносителя 0,1 кг/с, при температуре воздуха в помещении tп (°С):												
Типоразмер	15	18	20	22	15	18	20	22	15	18	20	22	
27.065.060	156	148	142	137	129	121	116	111	103	95	90	86	602
27.065.070	203	192	185	178	167	157	150	144	134	124	117	111	702
27.065.080	253	239	230	222	208	196	187	179	166	154	146	138	802
27.065.090	300	283	273	262	247	232	222	212	197	183	173	164	902
27.065.100	346	328	315	303	285	268	256	245	228	211	200	190	1002
27.065.110	393	372	358	344	324	304	291	278	258	240	227	215	1102
27.065.120	443	419	403	388	365	342	327	313	291	270	256	242	1202
27.065.130	489	463	446	429	403	378	362	346	322	299	283	268	1302
27.065.140	536	507	488	470	442	415	396	379	353	327	310	293	1402
27.065.150	586	554	534	513	483	453	433	414	385	357	339	321	1502
27.065.160	633	599	576	554	521	489	468	447	416	386	366	346	1602
27.065.170	679	643	619	595	560	525	502	480	447	414	393	372	1702
27.065.180	726	687	661	636	598	561	537	513	477	443	420	397	1802
27.065.190	776	734	706	680	639	600	574	548	510	473	449	425	1902
27.065.200	822	778	749	721	678	636	608	581	541	502	476	450	2002
27.065.210	869	822	792	761	716	672	643	614	572	530	503	476	2102
27.065.220	919	869	837	805	757	710	680	649	604	561	531	503	2202
27.065.230	966	914	879	846	796	747	714	682	635	589	558	529	2302
27.065.240	1012	958	922	887	834	783	749	715	666	618	585	554	2402
27.065.250	1059	1002	964	928	873	819	783	748	696	646	612	580	2502
27.065.260	1109	1049	1010	971	914	857	820	784	729	677	641	607	2602
27.065.270	1155	1093	1052	1012	952	893	854	817	760	705	668	632	2702
27.065.280	1202	1138	1095	1053	991	930	889	850	790	734	695	658	2802
27.065.290	1252	1185	1140	1097	1032	968	926	885	823	764	724	685	2902
27.065.300	1299	1229	1183	1138	1070	1004	960	918	854	792	751	711	3002
27.065.310	1345	1273	1225	1179	1109	1040	995	951	885	821	778	736	3102
27.065.320	1265	1197	1152	1109	1043	978	936	894	832	772	732	693	3200(1600, 1600)
27.065.330	1312	1241	1195	1149	1081	1014	970	927	863	801	759	718	3300(1700, 1600)
27.065.340	1359	1286	1237	1190	1120	1051	1005	960	893	829	786	744	3400(1700, 1700)
27.065.350	1408	1333	1283	1234	1161	1089	1042	995	926	859	814	771	3500(1800, 1700)
27.065.360	1455	1377	1325	1275	1199	1125	1076	1028	957	888	842	796	3600(1800, 1800)
27.065.370	1502												

Таблица 25. Теплопроизводительность Гольфстрим 27.08

Высота, мм Глубина, мм Теплоноситель Типоразмер	80 272												Длина L, мм
	95/85 °С				90/70 °С				75/65 °С				
	Теплопроизводительность (Вт) при расходе теплоносителя 0,1 кг/с, при температуре воздуха в помещении t _п (°С):												
	15	18	20	22	15	18	20	22	15	18	20	22	
27.08.060	167	159	153	147	139	131	125	120	112	104	99	94	602
27.08.070	216	205	197	190	179	168	161	154	144	134	127	121	702
27.08.080	267	253	244	235	222	209	200	191	178	166	158	150	802
27.08.090	318	302	291	280	264	249	238	228	213	198	188	178	902
27.08.100	367	348	335	323	304	286	274	263	245	228	216	205	1002
27.08.110	418	396	382	368	347	326	313	299	279	260	247	234	1102
27.08.120	469	445	429	413	390	366	351	336	314	292	277	263	1202
27.08.130	518	491	473	456	430	404	387	371	346	322	306	290	1302
27.08.140	569	540	520	501	472	444	426	407	380	353	336	319	1402
27.08.150	620	588	567	546	515	484	464	444	414	385	366	347	1502
27.08.160	669	634	611	589	555	522	500	479	447	415	395	374	1602
27.08.170	720	683	658	634	598	562	539	515	481	447	425	403	1702
27.08.180	771	731	705	679	640	602	577	552	515	479	455	432	1802
27.08.190	819	777	749	721	680	640	613	587	548	509	484	459	1902
27.08.200	871	826	796	767	723	680	652	623	582	541	514	487	2002
27.08.210	922	874	843	812	766	720	690	660	616	573	544	516	2102
27.08.220	970	920	887	854	806	758	726	695	648	603	573	543	2202
27.08.230	1022	969	934	900	848	798	764	732	683	635	603	572	2302
27.08.240	1073	1018	981	945	891	838	803	768	717	667	633	601	2402
27.08.250	1121	1063	1025	987	931	875	839	803	749	697	662	628	2502
27.08.260	1173	1112	1072	1032	974	916	877	840	784	728	692	656	2602
27.08.270	1224	1161	1119	1078	1016	956	916	876	818	760	722	685	2702
27.08.280	1272	1206	1163	1120	1056	993	952	911	850	790	751	712	2802
27.08.290	1324	1255	1210	1165	1099	1033	990	948	884	822	781	741	2902
27.08.300	1375	1304	1257	1210	1141	1073	1029	984	919	854	812	770	3002
27.08.310	1423	1350	1301	1253	1182	1111	1065	1019	951	884	840	797	3102
27.08.320	1337	1268	1222	1177	1110	1044	1000	957	893	831	789	748	3200 (1600, 1600)
27.08.330	1388	1317	1269	1222	1153	1084	1039	994	928	862	820	777	3300 (1700, 1600)
27.08.340	1440	1365	1316	1268	1195	1124	1077	1031	962	894	850	806	3400 (1700, 1700)
27.08.350	1491	1414	1363	1313	1238	1164	1116	1067	996	926	880	835	3500 (1800, 1700)
27.08.360	1542	1463	1410	1358	1280	1204	1154	1104	1031	958	910	863	3600 (1800, 1800)
27.08.370	1591	1508	1454	1400	1321	1242	1190	1139	1063	988	939	890	3700 (1900, 1800)
27.08.380	1639	1554	1498	1443	1361	1280	1226	1173	1095	1018	967	917	3800 (1900, 1900)
27.08.390	1690	1603	1545	1488	1403	1320	1265	1210	1129	1050	998	946	3900 (2000, 1900)
27.08.400	1742	1652	1592	1533	1446	1360	1303	1247	1164	1082	1028	975	4000 (2000, 2000)
27.08.410	1793	1700	1639	1578	1489	1400	1341	1284	1198	1114	1058	1004	4100 (2100, 2000)
27.08.420	1844	1749	1686	1624	1531	1440	1380	1320	1232	1146	1089	1032	4200 (2100, 2100)
27.08.430	1892	1795	1730	1666	1571	1478	1416	1355	1264	1176	1117	1059	4300 (2200, 2100)
27.08.440	1941	1840	1774	1709	1611	1515	1452	1389	1297	1206	1146	1086	4400 (2200, 2200)
27.08.450	1992	1889	1821	1754	1654	1555	1490	1426	1331	1237	1176	1115	4500 (2300, 2200)
27.08.460	2043	1938	1868	1799	1697	1596	1529	1463	1365	1269	1206	1144	4600 (2300, 2300)
27.08.470	2095	1986	1915	1844	1739	1636	1567	1500	1400	1301	1237	1173	4700 (2400, 2300)
27.08.480	2146	2035	1962	1889	1782	1676	1606	1536	1434	1333	1267	1201	4800 (2400, 2400)
27.08.490	2194	2081	2006	1932	1822	1713	1642	1571	1466	1363	1295	1228	4900 (2500, 2400)
27.08.500	2243	2127	2050	1974	1862	1751	1678	1606	1498	1393	1324	1255	5000 (2500, 2500)
27.08.510	2294	2175	2097	2020	1905	1791	1716	1642	1533	1425	1354	1284	5100 (2600, 2500)
27.08.520	2345	2224	2144	2065	1947	1831	1755	1679	1567	1457	1384	1313	5200 (2600, 2600)
27.08.530	2397	2273	2191	2110	1990	1871	1793	1716	1601	1489	1415	1342	5300 (2700, 2600)
27.08.540	2448	2321	2238	2155	2032	1911	1831	1752	1636	1521	1445	1370	5400 (2700, 2700)
27.08.550	2496	2367	2282	2198	2072	1949	1868	1787	1668	1551	1473	1397	5500 (2800, 2700)
27.08.560	2544	2413	2326	2240	2112	1987	1904	1822	1700	1581	1502	1424	5600 (2800, 2800)
27.08.570	2596	2462	2373	2285	2155	2027	1942	1858	1734	1612	1532	1453	5700 (2900, 2800)
27.08.580	2647	2510	2420	2331	2198	2067	1981	1895	1769	1644	1563	1482	5800 (2900, 2900)
27.08.590	2698	2559	2467	2376	2240	2107	2019	1932	1803	1676	1593	1511	5900 (3000, 2900)
27.08.600	2750	2608	2514	2421	2283	2147	2057	1969	1837	1708	1623	1539	6000 (3000, 3000)

Таблица 26. Теплопроизводительность Гольфстрим 27.09

Высота, мм Глубина, мм Теплоноситель Типоразмер	90 272												Длина L, мм
	95/85 °С				90/70 °С				75/65 °С				
	Теплопроизводительность (Вт) при расходе теплоносителя 0,1 кг/с, при температуре воздуха в помещении t _п (°С):												
	15	18	20	22	15	18	20	22	15	18	20	22	
27.09.060	184	175	168	162	153	144	138	132	123	114	109	103	602
27.09.070	237	225	217	209	197	185	178	170	159	147	140	133	702
27.09.080	294	279	269	259	244	229	220	210	196	183	173	164	802
27.09.090	350	332	320	308	291	273	262	251	234	218	207	196	902
27.09.100	403	382	369	355	335	315	302	289	269	251	238	226	1002
27.09.110	460	436	420	405	382	359	344	329	307	286	271	257	1102
27.09.120	516	490	472	454	429	403	386	370	345	321	305	289	1202
27.09.130	569	540	520	501	473	445	426	408	380	354	336	319	1302
27.09.140	626	594	572	551	520	489	468	448	418	389	369	350	1402
27.09.150	682	647	624	601	566	533	510	488	456	424	403	382	1502
27.09.160	735	697	672	647	611	574	550	526	491	457	434	412	1602
27.09.170	792	751	724	697	657	618	592	567	529	492	467	443	1702
27.09.180	848	804	775	747	704	662	635	607	567	527	501	475	1802
27.09.190	901	855	824	794	748	704	674	645	602	560	532	505	1902
27.09.200	958	908	876	843	795	748	717	686	640	595	565	536	2002
27.09.210	1014	962	927	893	842	792	759	726	678	630	599	568	2102
27.09.220	1067	1012	976	940	886	833	799	764	713	663	630	598	2202
27.09.230	1124	1066	1028	990	933	878	841	805	751	698	663	629	2302
27.09.240	1180	1119	1079	1039	980	922	883	845	789	733	697	661	2402
27.09.250	1233	1170	1128	1086	1024	963	923	883	824	766	728	690	2502
27.09.260	1290	1223	1179	1136	1071	1007	965	924	862	801	761	722	2602
27.09.270	1346	1277	1231	1185	1118	1051	1007	964	900	836	795	754	2702
27.09.280	1399	1327	1279	1232	1162	1093	1047	1002	935	869	826	783	2802
27.09.290	1456	1381	1331	1282	1209	1137	1089	1042	973	904	859	815	2902
27.09.300	1512	1434	1383	1331	1256	1181	1132	1083	1010	939	893	847	3002
27.09.310	1565	1485	1431	1378	1300	1222	1171	1121	1046	972	924	876	3102
27.09.320	1471	1395	1345	1295	1221	1148	1100	1053	983	914	868	823	3200 (1600, 1600)
27.09.330	1527	1448	1396	1345	1268	1192	1143	1093	1020	949	902	855	3300 (1700, 1600)
27.09.340	1584	1502	1448	1394	1315	1237	1185	1134	1058	984	935	887	3400 (1700, 1700)
27.09.350	1640	1555	1499	1444	1362	1281	1227	1174	1096	1019	968	918	3500 (1800, 1700)
27.09.360	1696	1609	1551	1494	1409	1325	1269	1215	1134	1054	1001	950	3600 (18

Таблица 27. Теплопроизводительность Гольфстрим 27.11

Высота, мм Глубина, мм Теплоноситель Типоразмер	110 272												Длина L, мм
	95/85 °С				90/70 °С				75/65 °С				
	Теплопроизводительность (Вт) при расходе теплоносителя 0,1 кг/с, при температуре воздуха в помещении t _п (°С):												
	15	18	20	22	15	18	20	22	15	18	20	22	
27.11.060	230	218	210	203	191	180	172	165	154	143	136	129	602
27.11.070	297	281	271	261	246	232	222	212	198	184	175	166	702
27.11.080	367	348	336	323	305	287	275	263	245	228	217	206	802
27.11.090	438	415	400	385	363	342	328	313	292	272	258	245	902
27.11.100	504	478	461	444	419	394	377	361	337	313	298	282	1002
27.11.110	575	545	526	506	477	449	430	412	384	357	339	322	1102
27.11.120	645	612	590	568	536	504	483	462	431	401	381	361	1202
27.11.130	712	675	651	627	591	556	532	510	476	442	420	398	1302
27.11.140	782	742	715	689	650	611	585	560	523	486	462	438	1402
27.11.150	853	809	780	751	708	666	638	611	570	530	503	477	1502
27.11.160	919	872	840	809	763	718	688	658	614	571	543	515	1602
27.11.170	990	939	905	871	822	773	741	709	661	615	584	554	1702
27.11.180	1060	1006	969	933	880	828	793	759	708	659	626	594	1802
27.11.190	1127	1068	1030	992	935	880	843	807	753	700	665	631	1902
27.11.200	1197	1135	1095	1054	994	935	896	857	800	744	707	670	2002
27.11.210	1268	1202	1159	1116	1053	990	949	908	847	788	748	710	2102
27.11.220	1334	1265	1220	1175	1108	1042	998	955	892	829	788	747	2202
27.11.230	1405	1332	1284	1237	1166	1097	1051	1006	939	873	829	786	2302
27.11.240	1475	1399	1349	1299	1225	1152	1104	1056	986	916	871	826	2402
27.11.250	1542	1462	1409	1357	1280	1204	1154	1104	1030	958	910	863	2502
27.11.260	1612	1529	1474	1420	1339	1259	1206	1154	1077	1002	952	903	2602
27.11.270	1683	1596	1538	1482	1397	1314	1259	1205	1124	1045	993	942	2702
27.11.280	1749	1659	1599	1540	1452	1366	1309	1252	1169	1087	1033	979	2802
27.11.290	1820	1726	1664	1602	1511	1421	1362	1303	1216	1131	1074	1019	2902
27.11.300	1890	1793	1728	1664	1569	1476	1414	1353	1263	1174	1116	1058	3002
27.11.310	1957	1856	1789	1723	1625	1528	1464	1401	1307	1216	1155	1095	3102
27.11.320	1838	1743	1681	1619	1526	1435	1375	1316	1228	1142	1085	1029	3200 (1600, 1600)
27.11.330	1909	1810	1745	1681	1585	1491	1428	1367	1276	1186	1127	1069	3300 (1700, 1600)
27.11.340	1980	1877	1810	1743	1644	1546	1481	1417	1323	1230	1169	1108	3400 (1700, 1700)
27.11.350	2050	1944	1874	1805	1702	1601	1534	1468	1370	1274	1210	1148	3500 (1800, 1700)
27.11.360	2121	2011	1939	1867	1761	1656	1587	1518	1417	1317	1252	1187	3600 (1800, 1800)
27.11.370	2187	2074	1999	1925	1816	1708	1636	1566	1461	1359	1291	1224	3700 (1900, 1800)
27.11.380	2253	2137	2060	1984	1871	1759	1686	1613	1506	1400	1330	1261	3800 (1900, 1900)
27.11.390	2324	2204	2125	2046	1930	1815	1739	1664	1553	1444	1372	1301	3900 (2000, 1900)
27.11.400	2395	2271	2189	2108	1988	1870	1792	1714	1600	1488	1414	1341	4000 (2000, 2000)
27.11.410	2465	2338	2254	2170	2047	1925	1844	1765	1647	1531	1455	1380	4100 (2100, 2000)
27.11.420	2536	2405	2318	2232	2105	1980	1897	1815	1694	1575	1497	1419	4200 (2100, 2100)
27.11.430	2602	2468	2379	2291	2160	2032	1947	1863	1739	1616	1536	1457	4300 (2200, 2100)
27.11.440	2668	2531	2440	2349	2215	2083	1997	1910	1783	1658	1575	1494	4400 (2200, 2200)
27.11.450	2739	2598	2504	2412	2274	2139	2049	1961	1830	1702	1617	1533	4500 (2300, 2200)
27.11.460	2810	2665	2569	2474	2333	2194	2102	2012	1877	1745	1659	1573	4600 (2300, 2300)
27.11.470	2880	2731	2633	2536	2391	2249	2155	2062	1925	1789	1700	1612	4700 (2400, 2300)
27.11.480	2951	2798	2698	2598	2450	2304	2208	2113	1972	1833	1742	1652	4800 (2400, 2400)
27.11.490	3017	2861	2758	2656	2505	2356	2257	2160	2016	1874	1781	1689	4900 (2500, 2400)
27.11.500	3084	2924	2819	2715	2560	2408	2307	2208	2060	1915	1820	1726	5000 (2500, 2500)
27.11.510	3154	2991	2884	2777	2619	2463	2360	2258	2108	1959	1862	1766	5100 (2600, 2500)
27.11.520	3225	3058	2948	2839	2677	2518	2413	2309	2155	2003	1904	1805	5200 (2600, 2600)
27.11.530	3295	3125	3013	2901	2736	2573	2466	2359	2202	2047	1945	1845	5300 (2700, 2600)
27.11.540	3366	3192	3077	2963	2794	2628	2518	2410	2249	2091	1987	1884	5400 (2700, 2700)
27.11.550	3432	3255	3138	3022	2850	2680	2568	2457	2293	2132	2026	1921	5500 (2800, 2700)
27.11.560	3499	3318	3198	3080	2905	2732	2618	2505	2338	2173	2065	1958	5600 (2800, 2800)
27.11.570	3569	3385	3263	3142	2963	2787	2670	2555	2385	2217	2107	1998	5700 (2900, 2800)
27.11.580	3640	3452	3328	3205	3022	2842	2723	2606	2432	2261	2149	2038	5800 (2900, 2900)
27.11.590	3710	3519	3392	3267	3080	2897	2776	2656	2479	2305	2190	2077	5900 (3000, 2900)
27.11.600	3781	3585	3456	3329	3139	2952	2829	2707	2526	2349	2232	2116	6000 (3000, 3000)

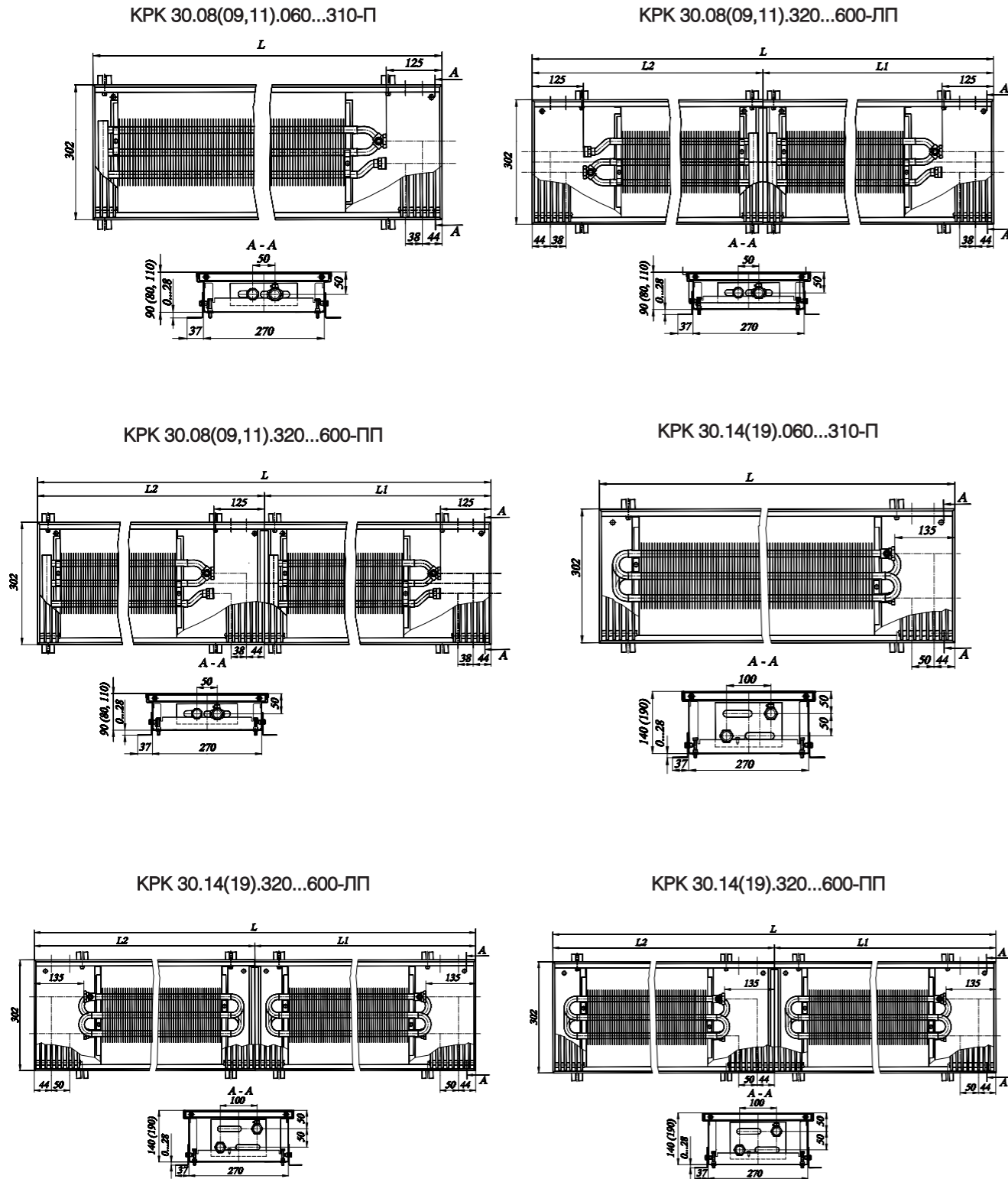
Таблица 28. Теплопроизводительность Гольфстрим 27.14

Высота, мм Глубина, мм Теплоноситель Типоразмер	140 272												Длина L, мм
	95/85 °С				90/70 °С				75/65 °С				
	Теплопроизводительность (Вт) при расходе теплоносителя 0,1 кг/с, при температуре воздуха в помещении t _п (°С):												
	15	18	20	22	15	18	20	22	15	18	20	22	
27.14.060	314	298	287	277	261	245	235	225	210	195	186	176	602
27.14.070	406	385	371	357	337	317	304	291	271	252	240	227	702
27.14.080	505	479	461	444	419	394	378	361	337	314	298	283	802
27.14.090	596	566	545	525	495	466	446	427	398	370	352	334	902
27.14.100	688	652	629	606	571	537	515	493	460	427	406	385	1002
27.14.110	787	746	719	693	653	614	589	563	526	489	464	440	1102
27.14.120	878	833	803	773	729	686	657	629	587	546	518	492	1202
27.14.130	970	920	887	854	805	757	726	694	648	603	573	543	1302
27.14.140	1069	1013	977	941	887	834	800	765	714	664	631	598	1402
27.14.150	1160	1100	1061	1022	963	906	868	831	775	721	685	650	1502
27.14.160	1252	1187	1145	1102	1039	978	937	896	837	778	739	701	1602
27.14.170	1351	1281	1235	1189	1121	1055	1011	967	902	839	797	756	1702
27.14.180	1442	1368	1319	1270	1197	1126	1079	1033	964	896	851	807	1802
27.14.190	1534	1455	1402	1351	1274	1198	1148	1098	1025	953	906	859	1902
27.14.200	1633	1548	1493	1437	1356	1275	1222	1169	1091	1014	964	914	2002
27.14.210	1724	1635	1576	1518	1432	1346	1290	1235	1152	1071	1018	965	2102
27.14.220	1816	1722	1660	1599	1508	1418	1359	1300	1213	1128	1072	1017	2202
27.14.230	1915	1816	1750	1686	1590	1495	1433	1371	1279	1189	1130	1072	2302
27.14.240	2006	1903	1834	1766	1666	1567	1501	1436	1341	1246	1184	1123	2402
27.14.250	2098	1990	1918	1847	1742	1638	1570	1502	1402	1303	1238	1174	2502
27.14.260	2197	2083	2008	1934	1824	1715	1644	1573	1468	1365	1297	1230	2602
27.14.270	2288	2170	2092	2015	1900	1787	1712	1638	1529	1421	1351	1281	2702
27.14.280	2380	2257	2176	2095	1976	1858	1781	1704	1590	1478	1405	1332	2802
27.14.290	2479	2351	2266	2182	2058	1935	1855	1775	1656	1540	1463	1388	2902
27.14.300	2570	2437	2350	2263	2134	2007	1923	1840	1717	1597	1517	1439	3002
27.14.310	2659	2522	2431	2341	2208	2076	1989	1904	1777	1652	1570	1488	3102
27.14.320	2504	2375	2289	2205	2079	1955	1873	1793	1673	1555	1478	1402	3200 (1600, 1600)
27.14.330	2603	2468	2379	2291	2161	2032	1947	1863	1739	1617	1536	1457	3300 (1700, 1600)
27.14.340	2701	2562	2470	2378	2243	2109	2021	1934	1805	1678	1595	1512	3400 (1700, 1700)
27.14.350	2793	2649											

Таблица 29. Теплопроизводительность Гольфстрим 27.19

Высота, мм Глубина, мм Теплоноситель Типоразмер	190 272												Длина L, мм
	95/85 °С				90/70 °С				75/65 °С				
	Теплопроизводительность (Вт) при расходе теплоносителя 0,1 кг/с, при температуре воздуха в помещении t _n (°С):												
	15	18	20	22	15	18	20	22	15	18	20	22	
27.19.060	373	354	341	329	310	291	279	267	249	232	220	209	602
27.19.070	482	457	441	424	400	376	361	345	322	299	285	270	702
27.19.080	599	568	548	528	498	468	448	429	400	372	354	336	802
27.19.090	708	672	647	623	588	553	530	507	473	440	418	396	902
27.19.100	817	775	747	719	678	638	611	585	546	508	482	457	1002
27.19.110	934	886	854	822	776	729	699	669	624	580	551	523	1102
27.19.120	1043	989	954	918	866	814	780	747	697	648	616	584	1202
27.19.130	1152	1092	1053	1014	956	899	862	825	770	716	680	645	1302
27.19.140	1269	1203	1160	1117	1054	991	950	909	848	788	749	710	1402
27.19.150	1378	1307	1260	1213	1144	1076	1031	986	921	856	813	771	1502
27.19.160	1487	1410	1359	1309	1234	1161	1112	1064	993	924	878	832	1602
27.19.170	1604	1521	1466	1412	1332	1252	1200	1148	1072	996	947	898	1702
27.19.180	1713	1624	1566	1508	1422	1337	1281	1226	1144	1064	1011	959	1802
27.19.190	1822	1727	1665	1604	1512	1422	1363	1304	1217	1132	1075	1020	1902
27.19.200	1939	1839	1772	1707	1610	1514	1451	1388	1295	1204	1145	1085	2002
27.19.210	2048	1942	1872	1803	1700	1599	1532	1466	1368	1272	1209	1146	2102
27.19.220	2156	2045	1971	1899	1790	1684	1613	1544	1441	1340	1273	1207	2202
27.19.230	2274	2156	2079	2002	1888	1775	1701	1628	1519	1412	1342	1273	2302
27.19.240	2383	2259	2178	2098	1978	1860	1783	1706	1592	1480	1406	1334	2402
27.19.250	2491	2363	2278	2193	2068	1945	1864	1784	1665	1548	1471	1395	2502
27.19.260	2609	2474	2385	2297	2166	2037	1952	1868	1743	1620	1540	1460	2602
27.19.270	2717	2577	2484	2392	2256	2122	2033	1945	1816	1688	1604	1521	2702
27.19.280	2826	2680	2584	2488	2346	2207	2115	2023	1888	1756	1668	1582	2802
27.19.290	2943	2791	2691	2591	2444	2298	2202	2107	1967	1828	1738	1648	2902
27.19.300	3052	2894	2790	2687	2534	2383	2284	2185	2039	1896	1802	1709	3002
27.19.310	3158	2994	2887	2780	2622	2465	2362	2261	2110	1961	1864	1768	3102
27.19.320	2973	2820	2718	2618	2469	2322	2225	2129	1987	1847	1755	1665	3200 (1600, 1600)
27.19.330	3091	2931	2826	2721	2566	2413	2312	2213	2065	1920	1824	1730	3300 (1700, 1600)
27.19.340	3208	3042	2933	2824	2663	2505	2400	2297	2143	1993	1894	1796	3400 (1700, 1700)
27.19.350	3317	3145	3032	2920	2754	2590	2482	2375	2216	2060	1958	1857	3500 (1800, 1700)
27.19.360	3426	3249	3132	3016	2844	2675	2563	2452	2289	2128	2022	1918	3600 (1800, 1800)
27.19.370	3534	3352	3231	3112	2934	2760	2644	2530	2362	2196	2086	1979	3700 (1900, 1800)
27.19.380	3643	3455	3331	3208	3025	2845	2726	2608	2434	2263	2151	2039	3800 (1900, 1900)
27.19.390	3760	3566	3438	3311	3122	2936	2814	2692	2513	2336	2220	2105	3900 (2000, 1900)
27.19.400	3878	3677	3545	3414	3219	3028	2901	2776	2591	2409	2289	2171	4000 (2000, 2000)
27.19.410	3986	3780	3644	3510	3310	3113	2983	2854	2664	2476	2353	2232	4100 (2100, 2000)
27.19.420	4095	3884	3744	3606	3400	3198	3064	2932	2736	2544	2417	2293	4200 (2100, 2100)
27.19.430	4204	3987	3843	3701	3490	3283	3146	3010	2809	2612	2482	2353	4300 (2200, 2100)
27.19.440	4313	4090	3943	3797	3581	3367	3227	3088	2882	2679	2546	2414	4400 (2200, 2200)
27.19.450	4430	4201	4050	3900	3678	3459	3315	3172	2960	2752	2615	2480	4500 (2300, 2200)
27.19.460	4547	4312	4157	4004	3775	3550	3402	3256	3038	2825	2684	2546	4600 (2300, 2300)
27.19.470	4656	4416	4257	4099	3866	3635	3484	3334	3111	2892	2749	2607	4700 (2400, 2300)
27.19.480	4765	4519	4356	4195	3956	3720	3565	3411	3184	2960	2813	2667	4800 (2400, 2400)
27.19.490	4874	4622	4456	4291	4047	3805	3647	3489	3257	3028	2877	2728	4900 (2500, 2400)
27.19.500	4983	4725	4555	4387	4137	3890	3728	3567	3329	3095	2941	2789	5000 (2500, 2500)
27.19.510	5100	4836	4662	4490	4234	3982	3816	3651	3408	3168	3011	2855	5100 (2600, 2500)
27.19.520	5217	4947	4770	4593	4331	4073	3903	3735	3486	3241	3080	2921	5200 (2600, 2600)
27.19.530	5326	5051	4869	4689	4422	4158	3985	3813	3559	3308	3144	2981	5300 (2700, 2600)
27.19.540	5435	5154	4969	4785	4512	4243	4066	3891	3631	3376	3208	3042	5400 (2700, 2700)
27.19.550	5544	5257	5068	4881	4603	4328	4148	3969	3704	3444	3272	3103	5500 (2800, 2700)
27.19.560	5652	5360	5168	4976	4693	4413	4229	4047	3777	3511	3337	3164	5600 (2800, 2800)
27.19.570	5770	5471	5275	5080	4790	4505	4317	4131	3855	3584	3406	3230	5700 (2900, 2800)
27.19.580	5887	5583	5382	5183	4888	4596	4405	4215	3933	3657	3475	3295	5800 (2900, 2900)
27.19.590	5996	5686	5481	5279	4978	4681	4486	4293	4006	3724	3539	3356	5900 (3000, 2900)
27.19.600	6105	5789	5581	5374	5068	4766	4567	4370	4079	3792	3604	3417	6000 (3000, 3000)





Высота, мм Глубина, мм Теплоноситель	80 302												Длина L, мм
	95/85 °С				90/70 °С				75/65 °С				
	Теплопроизводительность (Вт) при расходе теплоносителя 0,1 кг/с, при температуре воздуха в помещении tп (°С):												
Типоразмер	15	18	20	22	15	18	20	22	15	18	20	22	
30.08.060	195	185	178	171	162	152	146	139	130	121	115	109	602
30.08.070	253	240	231	222	210	197	189	181	169	157	149	141	702
30.08.080	314	298	287	276	261	245	235	225	210	195	185	176	802
30.08.090	371	352	339	326	308	290	277	265	248	230	219	208	902
30.08.100	428	406	391	377	355	334	320	306	286	266	252	239	1002
30.08.110	489	464	447	430	406	382	366	350	327	304	289	274	1102
30.08.120	546	518	499	481	453	426	408	391	365	339	322	306	1202
30.08.130	603	572	551	531	500	471	451	431	403	374	356	337	1302
30.08.140	665	631	608	586	552	519	498	476	444	413	393	372	1402
30.08.150	722	685	660	636	599	564	540	517	482	448	426	404	1502
30.08.160	779	739	712	686	647	608	583	558	520	484	460	436	1602
30.08.170	840	797	768	740	697	656	629	601	561	522	496	470	1702
30.08.180	897	851	820	790	745	700	671	642	599	557	529	502	1802
30.08.190	954	905	872	840	792	745	714	683	637	593	563	534	1902
30.08.200	1015	963	928	894	843	793	759	727	678	631	599	568	2002
30.08.210	1072	1017	980	944	890	837	802	767	716	666	633	600	2102
30.08.220	1130	1072	1033	995	938	882	845	809	755	702	667	633	2202
30.08.230	1191	1130	1089	1049	989	930	891	853	796	740	703	667	2302
30.08.240	1248	1184	1141	1099	1036	974	934	894	834	775	737	699	2402
30.08.250	1305	1238	1193	1149	1083	1019	976	934	872	811	770	731	2502
30.08.260	1366	1296	1249	1203	1134	1067	1022	978	913	849	806	765	2602
30.08.270	1423	1350	1301	1253	1182	1111	1065	1019	951	884	840	797	2702
30.08.280	1480	1403	1353	1303	1229	1156	1107	1060	989	919	874	828	2802
30.08.290	1542	1463	1410	1358	1280	1204	1154	1104	1031	958	910	863	2902
30.08.300	1599	1517	1462	1408	1328	1249	1197	1145	1069	993	944	895	3002
30.08.310	1558	1477	1424	1371	1293	1216	1165	1115	1041	968	919	872	3102
30.08.320	1619	1535	1480	1425	1344	1264	1211	1159	1082	1006	956	906	3200(1600, 1600)
30.08.330	1680	1593	1536	1479	1395	1312	1257	1203	1123	1044	992	941	3300(1700, 1600)
30.08.340	1737	1647	1588	1529	1442	1356	1300	1244	1161	1079	1025	972	3400(1700, 1700)
30.08.350	1794	1701	1640	1579	1489	1401	1342	1284	1199	1114	1059	1004	3500(1800, 1700)
30.08.360	1851	1755	1692	1629	1537	1445	1385	1325	1237	1150	1093	1036	3600(1800, 1800)
30.08.370	1908	1809	1744	1680	1584	1489	1427	1366	1275	1185	1126	1068	3700(1900, 1800)
30.08.380	1970	1868	1801	1734	1636	1538	1474	1410	1316	1224	1163	1103	3800(1900, 1900)
30.08.390	2031	1926	1857	1788	1686	1586	1520	1454	1357	1262	1199	1137	3900(2000, 1900)
30.08.400	2088	1980	1909	1838	1734	1630	1562	1495	1395	1297	1233	1169	4000(2000, 2000)
30.08.410	2145	2034	1961	1888	1781	1675	1605	1536	1433	1332	1266	1201	4100(2100, 2000)
30.08.420	2202	2088	2013	1939	1828	1719	1647	1576	1471	1368	1300	1233	4200(2100, 2100)
30.08.430	2259	2142	2065	1989	1875	1764	1690	1617	1509	1403	1333	1264	4300(2200, 2100)
30.08.440	2320	2200	2121	2043	1926	1811	1736	1661	1550	1441	1370	1299	4400(2200, 2200)
30.08.450	2382	2259	2178	2097	1978	1860	1782	1706	1592	1480	1406	1334	4500(2300, 2200)
30.08.460	2439	2313	2230	2148	2025	1905	1825	1746	1630	1515	1440	1365	4600(2300, 2300)
30.08.470	2496	2367	2282	2198	2072	1949	1868	1787	1668	1551	1473	1397	4700(2400, 2300)
30.08.480	2553	2421	2334	2248	2120	1993	1910	1828	1706	1586	1507	1429	4800(2400, 2400)
30.08.490	2610	2475	2386	2298	2167	2038	1953	1869	1744	1621	1541	1461	4900(2500, 2400)
30.08.500	2671	2533	2442	2352	2218	2086	1999	1912	1785	1659	1577	1495	5000(2500, 2500)
30.08.510	2732	2591	2498	2406	2269	2133	2044	1956	1826	1697	1613	1530	5100(2600, 2500)
30.08.520	2790	2646	2551	2457	2317	2179	2088	1998	1864	1733	1647	1562	5200(2600, 2600)
30.08.530	2847	2700	2603	2507	2364	2223	2130	2038	1902	1769	1681	1594	5300(2700, 2600)
30.08.540	2904	2754	2655	2557	2411	2267	2173	2079	1940	1804	1714	1626	5400(2700, 2700)
30.08.550	2961	2808	2707	2607	2458	2312	2215	2120	1978	1839	1748	1658	5500(2800, 2700)
30.08.560	3022	2866	2763	2661	2509	2360	2261	2164	2019	1877	1784	1692	5600(2800, 2800)
30.08.570	3084	2924	2819	2715	2560	2408	2307	2208	2060	1915	1820	1726	5700(2900, 2800)
30.08.580	3140	2978	2871	2765	2607	2452	2350	2248	2098	1951	1854	1758	5800(2900, 2900)
30.08.590	3198	3033	2924	2816	2655	2497	2393	2290	2137	1987	1888	1790	5900(3000, 2900)
30.08.600	3255	3087	2976	2866	2703	2542	2436	2331	2175	2022	1922	1822	6000(3000, 3000)

Таблица 31. Теплопроизводительность Гольфстрим 30.09

Высота, мм Глубина, мм Теплоноситель Типоразмер	90 302												Длина L, мм
	95/85 °С				90/70 °С				75/65 °С				
	Теплопроизводительность (Вт) при расходе теплоносителя 0,1 кг/с, при температуре воздуха в помещении t _n (°С):												
	15	18	20	22	15	18	20	22	15	18	20	22	
30.09.060	214	203	196	189	178	167	160	153	143	133	127	120	602
30.09.070	277	262	253	244	230	216	207	198	185	172	163	155	702
30.09.080	345	327	315	303	286	269	258	247	230	214	203	193	802
30.09.090	407	386	372	358	338	318	304	291	272	253	240	228	902
30.09.100	470	446	430	414	391	367	352	337	314	292	278	263	1002
30.09.110	537	509	491	473	446	419	402	385	359	334	317	301	1102
30.09.120	601	569	549	529	499	469	449	430	401	373	354	336	1202
30.09.130	663	629	606	584	550	518	496	475	443	412	391	371	1302
30.09.140	731	693	668	643	607	571	547	523	488	454	431	409	1402
30.09.150	793	752	725	698	658	619	593	568	530	493	468	444	1502
30.09.160	855	811	782	753	710	668	640	612	572	531	505	479	1602
30.09.170	923	875	844	813	766	721	691	661	617	573	545	517	1702
30.09.180	986	935	901	868	818	769	737	706	659	612	582	552	1802
30.09.190	1048	994	958	923	870	818	784	750	700	651	619	587	1902
30.09.200	1116	1058	1020	982	926	871	835	799	745	693	659	625	2002
30.09.210	1178	1117	1077	1037	978	920	881	843	787	732	695	659	2102
30.09.220	1242	1177	1135	1093	1031	969	929	889	830	771	733	695	2202
30.09.230	1308	1241	1196	1152	1086	1021	979	937	874	813	772	732	2302
30.09.240	1372	1301	1254	1208	1139	1071	1026	982	917	852	810	768	2402
30.09.250	1434	1360	1311	1263	1191	1120	1073	1027	958	891	847	803	2502
30.09.260	1502	1424	1373	1322	1247	1173	1124	1075	1003	933	887	841	2602
30.09.270	1564	1483	1430	1377	1299	1221	1170	1120	1045	972	923	876	2702
30.09.280	1627	1542	1487	1432	1350	1270	1217	1165	1087	1010	960	911	2802
30.09.290	1694	1607	1549	1492	1407	1323	1268	1213	1132	1053	1000	949	2902
30.09.300	1757	1666	1606	1547	1458	1372	1314	1258	1174	1091	1037	983	3002
30.09.310	1711	1622	1564	1506	1420	1336	1280	1225	1143	1063	1010	958	3102
30.09.320	1779	1687	1626	1566	1477	1389	1331	1273	1188	1105	1050	996	3200(1600, 1600)
30.09.330	1846	1751	1688	1626	1533	1442	1381	1322	1234	1147	1090	1034	3300(1700, 1600)
30.09.340	1909	1810	1745	1680	1585	1490	1428	1367	1275	1186	1127	1069	3400(1700, 1700)
30.09.350	1971	1869	1802	1735	1636	1539	1475	1411	1317	1224	1164	1103	3500(1800, 1700)
30.09.360	2035	1929	1860	1791	1689	1589	1522	1457	1359	1264	1201	1139	3600(1800, 1800)
30.09.370	2097	1989	1917	1846	1741	1637	1569	1501	1401	1303	1238	1174	3700(1900, 1800)
30.09.380	2165	2053	1979	1906	1797	1690	1620	1550	1446	1345	1278	1212	3800(1900, 1900)
30.09.390	2231	2116	2040	1965	1853	1742	1670	1598	1491	1386	1317	1249	3900(2000, 1900)
30.09.400	2295	2176	2098	2020	1905	1792	1717	1643	1533	1426	1355	1285	4000(2000, 2000)
30.09.410	2357	2235	2155	2075	1957	1840	1764	1688	1575	1464	1391	1320	4100(2100, 2000)
30.09.420	2420	2295	2212	2130	2009	1889	1810	1732	1617	1503	1428	1354	4200(2100, 2100)
30.09.430	2483	2355	2270	2186	2062	1939	1858	1778	1659	1542	1466	1390	4300(2200, 2100)
30.09.440	2550	2418	2331	2245	2117	1991	1908	1825	1704	1584	1505	1427	4400(2200, 2200)
30.09.450	2618	2482	2393	2305	2173	2044	1958	1874	1749	1626	1545	1465	4500(2300, 2200)
30.09.460	2680	2541	2450	2359	2225	2092	2005	1919	1791	1665	1582	1500	4600(2300, 2300)
30.09.470	2743	2602	2508	2415	2278	2142	2053	1964	1833	1704	1619	1536	4700(2400, 2300)
30.09.480	2806	2661	2565	2470	2329	2191	2099	2009	1875	1743	1656	1571	4800(2400, 2400)
30.09.490	2868	2720	2622	2525	2381	2239	2146	2053	1916	1782	1693	1606	4900(2500, 2400)
30.09.500	2936	2784	2684	2585	2437	2292	2197	2102	1962	1824	1733	1643	5000(2500, 2500)
30.09.510	3003	2847	2745	2643	2493	2344	2247	2150	2006	1865	1772	1681	5100(2600, 2500)
30.09.520	3066	2908	2803	2699	2546	2394	2294	2195	2049	1905	1810	1716	5200(2600, 2600)
30.09.530	3128	2967	2860	2754	2597	2443	2341	2240	2090	1943	1847	1751	5300(2700, 2600)
30.09.540	3191	3026	2917	2809	2649	2491	2387	2284	2132	1982	1884	1786	5400(2700, 2700)
30.09.550	3254	3086	2975	2865	2702	2541	2435	2330	2174	2021	1921	1822	5500(2800, 2700)
30.09.560	3321	3149	3036	2924	2757	2593	2485	2378	2219	2063	1960	1859	5600(2800, 2800)
30.09.570	3389	3214	3098	2983	2813	2646	2535	2426	2264	2105	2000	1897	5700(2900, 2800)
30.09.580	3451	3273	3155	3038	2865	2695	2582	2471	2306	2144	2037	1932	5800(2900, 2900)
30.09.590	3514	3333	3213	3094	2918	2744	2630	2516	2348	2183	2075	1967	5900(3000, 2900)
30.09.600	3577	3392	3270	3149	2970	2793	2676	2561	2390	2222	2111	2002	6000(3000, 3000)

Таблица 32. Теплопроизводительность Гольфстрим 30.11

Высота, мм Глубина, мм Теплоноситель Типоразмер	110 302												Длина L, мм
	95/85 °С				90/70 °С				75/65 °С				
	Теплопроизводительность (Вт) при расходе теплоносителя 0,1 кг/с, при температуре воздуха в помещении t _n (°С):												
	15	18	20	22	15	18	20	22	15	18	20	22	
30.11.060	267	253	244	235	222	208	200	191	178	166	158	149	602
30.11.070	346	328	316	304	287	270	259	247	231	215	204	193	702
30.11.080	430	408	393	378	357	336	322	308	287	267	254	241	802
30.11.090	508	481	464	447	421	396	380	363	339	315	300	284	902
30.11.100	586	556	536	516	487	458	439	420	392	364	346	328	1002
30.11.110	671	636	613	590	557	524	502	480	448	417	396	375	1102
30.11.120	748	710	684	659	621	584	560	536	500	465	442	419	1202
30.11.130	827	784	756	728	687	646	619	592	553	514	488	463	1302
30.11.140	911	864	833	802	756	711	682	652	609	566	538	510	1402
30.11.150	989	938	904	871	821	772	740	708	661	614	584	554	1502
30.11.160	1066	1011	975	939	885	833	798	764	713	662	630	597	1602
30.11.170	1151	1091	1052	1013	955	898	861	824	769	715	679	644	1702
30.11.180	1229	1166	1124	1082	1021	960	920	880	822	764	726	688	1802
30.11.190	1307	1240	1195	1151	1085	1021	978	936	873	812	772	732	1902
30.11.200	1391	1319	1272	1225	1155	1086	1041	996	930	864	821	779	2002
30.11.210	1470	1394	1344	1294	1221	1148	1100	1053	982	913	868	823	2102
30.11.220	1548	1468	1415	1363	1285	1208	1158	1108	1034	961	914	866	2202
30.11.230	1632	1548	1492	1437	1355	1274	1221	1168	1090	1014	963	914	2302
30.11.240	1711	1622	1564	1506	1420	1336	1280	1225	1143	1063	1010	958	2402
30.11.250	1788	1696	1635	1575	1485	1396	1338	1280	1195	1111	1056	1001	2502
30.11.260	1873	1776	1712	1649	1555	1462	1401	1341	1251	1163	1105	1048	2602
30.11.270	1950	1850	1783	1717	1619	1523	1459	1396	1303	1212	1151	1092	2702
30.11.280	2029	1924	1855	1786	1685	1584	1518	1453	1356	1260	1198	1136	2802
30.11.290	2113	2004	1932	1861	1755	1650	1581	1513	1412	1313	1248	1183	2902
30.11.300	2191	2078	2003	1929	1819	1711	1639	1569	1464	1361	1293	1226	3002
30.11.310	2134	2024	1951	1879	1772	1666	1597	1528	1426	1326	1260	1195	3102
30.11.320	2218	2104	2028	1953	1842	1732	1660	1588	1482	1378	1309	1242	3200(1600, 1600)
30.11.330	2303	2184	2105	2027	1912	1798	1723	1648	1538	1430	1359	1289	3300(1700, 1600)
30.11.340	2380	2257	2176	2096	1976	1858	1781	1704	1590	1479	1405	1332	3400(1700, 1700)
30.11.350	2459	2332	2248	2									

Таблица 33. Теплопроизводительность Гольфстрим 30.14

Высота, мм Глубина, мм Теплоноситель Типоразмер	140 302												Длина L, мм
	95/85 °С				90/70 °С				75/65 °С				
	Теплопроизводительность (Вт) при расходе теплоносителя 0,1 кг/с, при температуре воздуха в помещении t _n (°С):												
	15	18	20	22	15	18	20	22	15	18	20	22	
30.14.060	375	356	343	330	311	293	281	269	251	233	221	210	602
30.14.070	485	460	443	427	402	378	363	347	324	301	286	271	702
30.14.080	603	572	551	531	500	471	451	431	403	374	356	337	802
30.14.090	712	675	651	627	591	556	533	510	476	442	420	399	902
30.14.100	821	779	751	723	682	641	615	588	549	510	485	460	1002
30.14.110	940	891	859	827	780	734	703	673	628	584	555	526	1102
30.14.120	1049	995	959	924	871	819	785	751	701	652	619	587	1202
30.14.130	1158	1099	1059	1020	962	904	867	829	774	720	684	648	1302
30.14.140	1277	1211	1167	1124	1060	997	955	914	853	793	754	715	1402
30.14.150	1386	1314	1267	1220	1151	1082	1037	992	926	861	818	776	1502
30.14.160	1495	1418	1367	1316	1241	1167	1119	1071	999	929	883	837	1602
30.14.170	1613	1530	1475	1420	1340	1260	1207	1155	1078	1002	952	903	1702
30.14.180	1723	1634	1575	1517	1430	1345	1289	1233	1151	1070	1017	964	1802
30.14.190	1832	1737	1675	1613	1521	1431	1371	1312	1224	1138	1082	1026	1902
30.14.200	1950	1850	1783	1717	1619	1523	1459	1396	1303	1212	1151	1092	2002
30.14.210	2060	1953	1883	1813	1710	1608	1541	1475	1376	1279	1216	1153	2102
30.14.220	2169	2057	1983	1910	1801	1694	1623	1553	1449	1347	1280	1214	2202
30.14.230	2287	2169	2091	2014	1899	1786	1711	1638	1528	1421	1350	1280	2302
30.14.240	2397	2273	2191	2110	1990	1871	1793	1716	1601	1489	1415	1342	2402
30.14.250	2506	2376	2291	2206	2081	1957	1875	1794	1674	1557	1479	1403	2502
30.14.260	2624	2488	2399	2310	2179	2049	1963	1879	1753	1630	1549	1469	2602
30.14.270	2733	2592	2499	2407	2269	2134	2045	1957	1826	1698	1614	1530	2702
30.14.280	2843	2696	2599	2503	2360	2220	2127	2035	1900	1766	1678	1591	2802
30.14.290	2961	2808	2707	2607	2458	2312	2215	2120	1978	1839	1748	1658	2902
30.14.300	3070	2912	2807	2703	2549	2397	2297	2198	2052	1907	1812	1719	3002
30.14.310	3180	3015	2907	2799	2640	2483	2379	2277	2125	1975	1877	1780	3102
30.14.320	2991	2836	2734	2633	2483	2335	2238	2141	1998	1858	1765	1674	3200(1600, 1600)
30.14.330	3109	2948	2842	2737	2581	2427	2326	2226	2077	1931	1835	1740	3300(1700, 1600)
30.14.340	3226	3059	2949	2840	2678	2519	2413	2309	2155	2004	1904	1806	3400(1700, 1700)
30.14.350	3336	3164	3050	2937	2770	2605	2496	2389	2229	2072	1969	1868	3500(1800, 1700)
30.14.360	3446	3267	3150	3034	2861	2690	2578	2467	2302	2140	2034	1929	3600(1800, 1800)
30.14.370	3555	3371	3250	3130	2952	2776	2660	2545	2375	2208	2099	1990	3700(1900, 1800)
30.14.380	3664	3475	3350	3226	3042	2861	2742	2623	2448	2276	2163	2051	3800(1900, 1900)
30.14.390	3782	3587	3458	3330	3140	2953	2830	2708	2527	2350	2233	2117	3900(2000, 1900)
30.14.400	3901	3699	3566	3434	3238	3046	2918	2793	2606	2423	2303	2184	4000(2000, 2000)
30.14.410	4010	3803	3666	3530	3329	3131	3000	2871	2679	2491	2367	2245	4100(2100, 2000)
30.14.420	4119	3906	3766	3627	3420	3216	3082	2949	2752	2559	2432	2306	4200(2100, 2100)
30.14.430	4229	4010	3866	3723	3511	3302	3164	3028	2826	2627	2496	2367	4300(2200, 2100)
30.14.440	4338	4114	3966	3819	3602	3387	3246	3106	2899	2695	2561	2429	4400(2200, 2200)
30.14.450	4456	4226	4074	3923	3700	3479	3334	3190	2978	2768	2631	2495	4500(2300, 2200)
30.14.460	4574	4338	4182	4027	3798	3572	3423	3275	3057	2842	2700	2561	4600(2300, 2300)
30.14.470	4684	4442	4282	4124	3889	3657	3504	3353	3130	2910	2765	2622	4700(2400, 2300)
30.14.480	4793	4545	4382	4220	3980	3742	3586	3432	3203	2977	2829	2683	4800(2400, 2400)
30.14.490	4903	4649	4482	4316	4070	3828	3668	3510	3276	3045	2894	2744	4900(2500, 2400)
30.14.500	5012	4753	4582	4413	4161	3913	3750	3588	3349	3113	2959	2806	5000(2500, 2500)
30.14.510	5130	4865	4690	4517	4259	4005	3838	3673	3428	3187	3028	2872	5100(2600, 2500)
30.14.520	5248	4977	4798	4621	4357	4098	3927	3757	3507	3260	3098	2938	5200(2600, 2600)
30.14.530	5358	5081	4898	4717	4448	4183	4009	3836	3580	3328	3163	2999	5300(2700, 2600)
30.14.540	5467	5184	4998	4813	4539	4269	4090	3914	3653	3396	3227	3060	5400(2700, 2700)
30.14.550	5576	5288	5098	4909	4630	4354	4172	3992	3726	3464	3292	3122	5500(2800, 2700)
30.14.560	5686	5392	5198	5006	4721	4439	4254	4071	3799	3532	3356	3183	5600(2800, 2800)
30.14.570	5804	5504	5306	5110	4819	4532	4342	4155	3878	3605	3426	3249	5700(2900, 2800)
30.14.580	5922	5616	5414	5214	4917	4624	4431	4240	3957	3679	3496	3315	5800(2900, 2900)
30.14.590	6031	5720	5514	5310	5008	4709	4513	4318	4030	3747	3560	3376	5900(3000, 2900)
30.14.600	6141	5823	5614	5406	5098	4795	4595	4396	4103	3815	3625	3438	6000(3000, 3000)

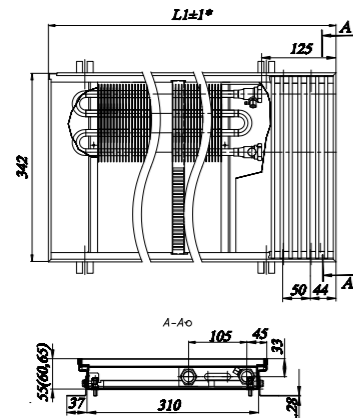
Таблица 34. Теплопроизводительность Гольфстрим 30.19

Высота, мм Глубина, мм Теплоноситель Типоразмер	190 302												Длина L, мм
	95/85 °С				90/70 °С				75/65 °С				
	Теплопроизводительность (Вт) при расходе теплоносителя 0,1 кг/с, при температуре воздуха в помещении t _n (°С):												
	15	18	20	22	15	18	20	22	15	18	20	22	
30.19.060	410	389	375	361	341	320	307	294	274	255	242	230	602
30.19.070	529	502	484	466	440	413	396	379	354	329	313	296	702
30.19.080	658	624	602	580	547	514	493	471	440	409	389	369	802
30.19.090	779	739	712	686	647	608	583	558	520	484	460	436	902
30.19.100	899	853	822	792	747	702	673	644	601	559	531	503	1002
30.19.110	1028	975	940	905	854	803	769	736	687	639	607	576	1102
30.19.120	1147	1088	1049	1010	953	896	859	821	767	713	677	642	1202
30.19.130	1268	1202	1159	1116	1053	990	949	908	847	788	748	710	1302
30.19.140	1397	1325	1277	1230	1160	1091	1045	1000	933	868	825	782	1402
30.19.150	1516	1438	1386	1335	1259	1184	1134	1085	1013	942	895	849	1502
30.19.160	1636	1552	1496	1441	1359	1278	1224	1172	1093	1017	966	916	1602
30.19.170	1765	1674	1614	1554	1466	1378	1321	1264	1180	1097	1042	988	1702
30.19.180	1885	1787	1723	1659	1565	1472	1410	1349	1259	1171	1113	1055	1802
30.19.190	2005	1901	1833	1765	1665	1565	1500	1435	1340	1245	1184	1122	1902
30.19.200	2134	2024	1951	1879	1772	1666	1597	1528	1426	1326	1260	1195	2002
30.19.210	2253	2137	2060	1984	1871	1759	1686	1613	1506	1400	1330	1261	2102
30.19.220	2374	2251	2170	2090	1971	1853	1776	1699	1586	1474	1401	1329	2202
30.19.230	2503	2373	2288	2203	2078	1954	1873	1792	1672	1555	1477	1401	2302
30.19.240	2623	2487	2398	2309	2178	2048	1963	1878	1753	1629	1548	1468	2402
30.19.250	2742	2601	2507	2414	2277	2141	2052	1963	1832	1703	1619	1535	2502
30.19.260	2871	2723	2625	2528	2384	2242	2148	2056	1919	1784	1695	1607	2602
30.19.270	2992	2837	2735	2634	2484	2336	2238	2142	1999	1858	1766	1675	2702
30.19.280	3111	2950	2844	2739	2583	2429	2328	2227	2079	1932	1836	1741	2802
30.19.290	3240	3072	2962	2852	2690	2530	2424	2320	2165	2013	1913	1814	2902
30.19.300	3360	3187	3072	2958	2790	2624	2514	2406	2245	2087	1984	1881	3002
30.19.310	3481	3301	3182	3064	2890	2718	2604	2492	2326	2162	2055	1948	3102
30.19.320	3273	3104	2992	2881	2717	2555	2449	2343	2187	2033	1932	1832	3200(1600, 1600)
30.19.330	3402	3226	3110	2995	2824	2656	2545	2436	2273	2113	2008	1904	3300(1700, 1600)
30.19.340													

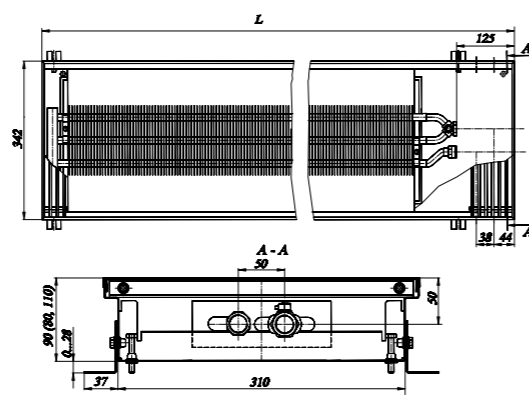
Размеры конвекторов КРК 34.055 (06, 065, 08, 09, 11, 14, 19).060...600

Размеры конвекторов КРОК 34.09 (11, 14, 19).060...600

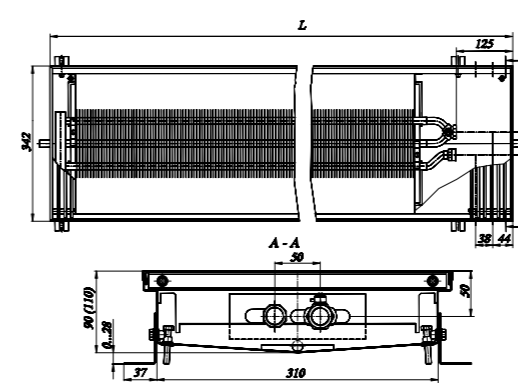
КРК 34.055(06, 065).060...310



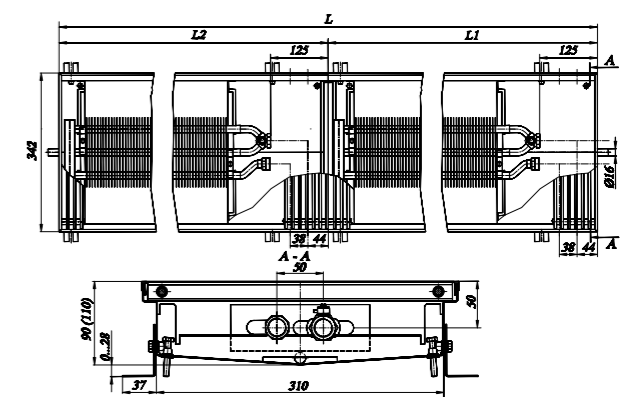
КРК 34.08(09, 11).060...310-П



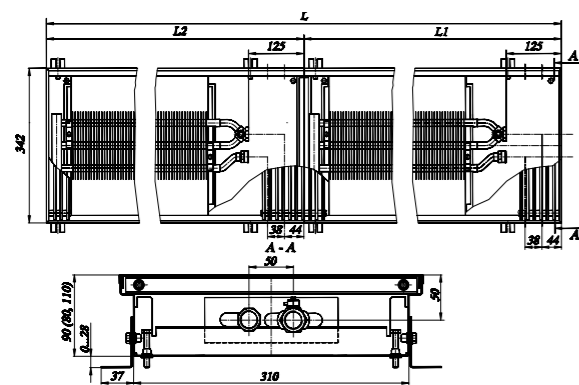
КРОК 34.09(11).060...310-П



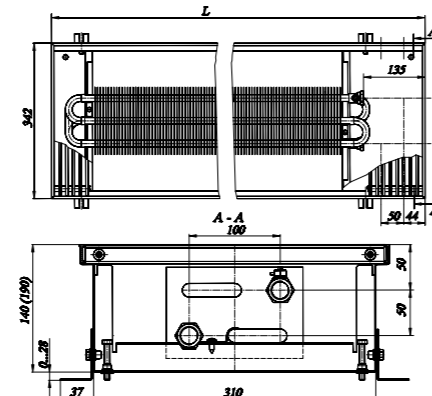
КРОК 34.09(11).320...600-ПП



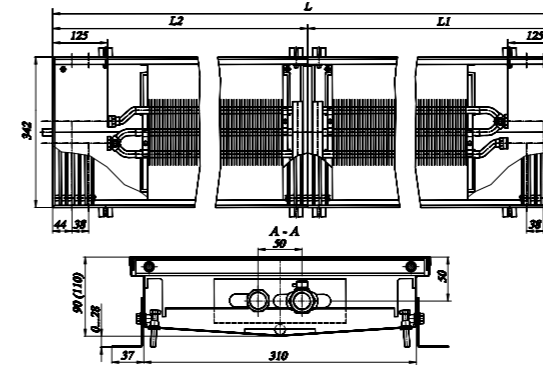
КРК 34.08(09, 11).320...600-ПП



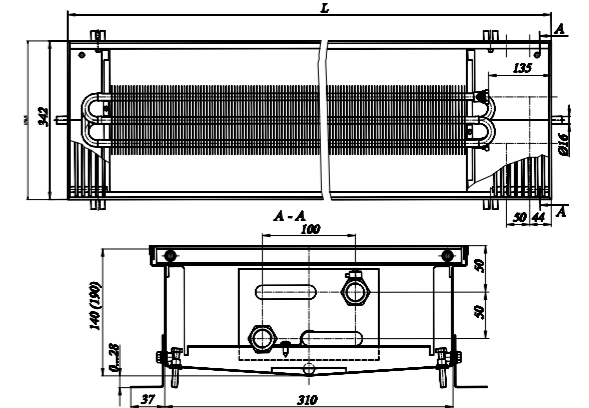
КРК 34.14(19).060...310-П



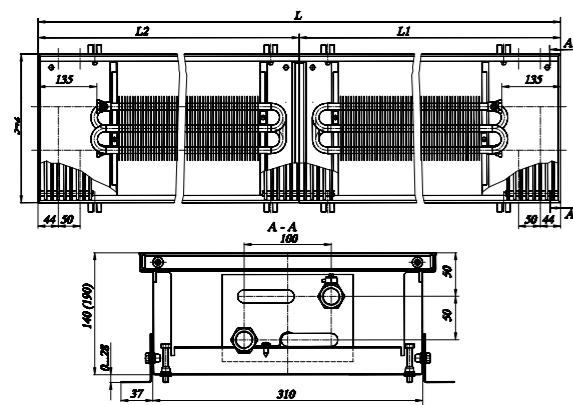
КРОК 34.09(11).320...600-ЛП



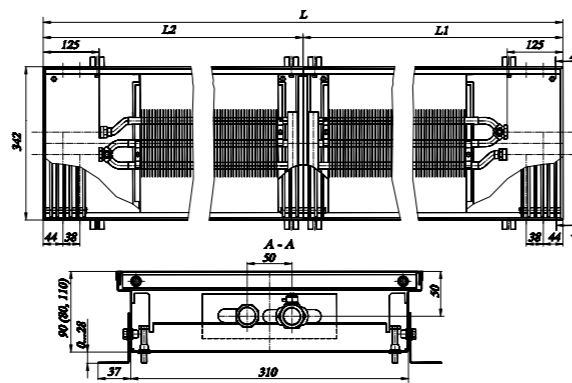
КРОК 34.14(19).060...310-П



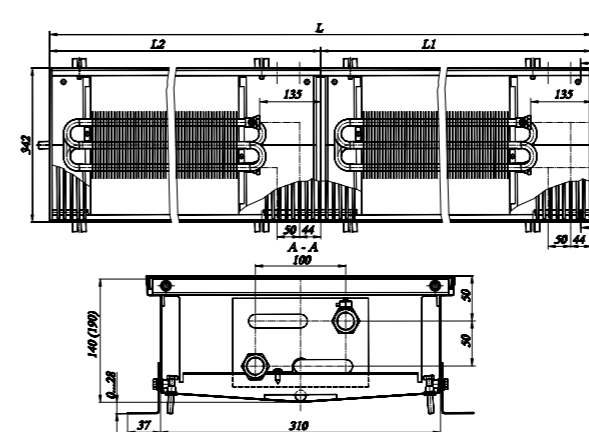
КРК 34.14(19).320...600-ЛП



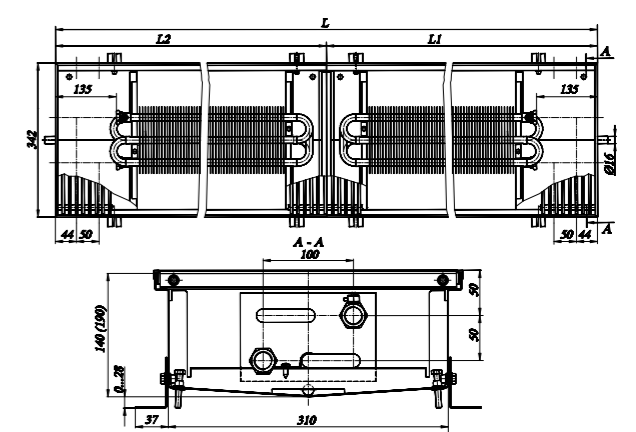
КРК 34.08(09, 11).320...600-ЛП



КРОК 34.14(19).320...600-ПП



КРОК 34.14(19).320...600-ЛП



КРК 34.14(19).320...600-ПП

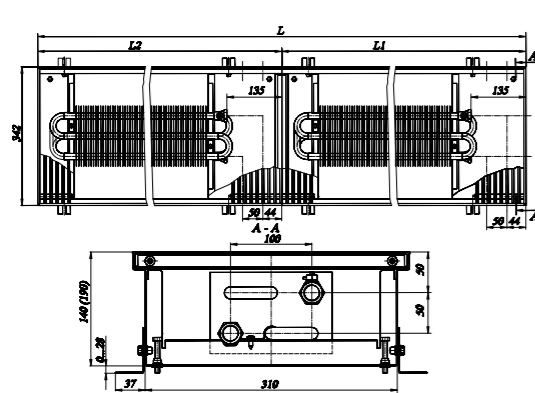


Таблица 35. Теплопроизводительность Гольфстрим 34.055

Высота, мм Глубина, мм Теплоноситель Типоразмер	55 342												Длина L, мм
	95/85 °С				90/70 °С				75/65 °С				
	Теплопроизводительность (Вт) при расходе теплоносителя 0,1 кг/с, при температуре воздуха в помещении t _n (°С):												
	15	18	20	22	15	18	20	22	15	18	20	22	
34.055.060	158	150	144	139	131	122	117	112	104	97	92	87	602
34.055.070	206	195	187	180	169	159	152	145	135	125	119	113	702
34.055.080	256	242	233	224	211	198	189	181	168	156	148	140	802
34.055.090	303	287	276	266	250	234	224	214	199	185	175	166	902
34.055.100	351	332	319	307	289	271	259	248	230	214	203	192	1002
34.055.110	398	376	362	349	328	308	294	281	262	243	230	218	1102
34.055.120	448	424	408	393	369	346	331	317	295	273	259	245	1202
34.055.130	495	469	451	434	408	383	366	350	326	302	286	271	1302
34.055.140	543	514	494	475	447	420	401	384	357	331	314	297	1402
34.055.150	593	561	540	520	489	459	439	419	390	362	343	325	1502
34.055.160	640	606	583	561	528	495	473	453	421	391	370	350	1602
34.055.170	688	651	626	602	567	532	508	486	452	420	398	376	1702
34.055.180	735	695	669	644	606	568	543	519	483	448	425	402	1802
34.055.190	785	743	715	688	647	607	581	555	516	479	454	430	1902
34.055.200	832	788	758	729	686	644	616	588	547	508	481	456	2002
34.055.210	880	832	801	771	725	680	651	622	578	537	509	482	2102
34.055.220	930	880	847	815	767	719	688	657	612	568	538	509	2202
34.055.230	977	925	890	856	806	756	723	691	643	596	565	535	2302
34.055.240	1025	970	933	898	844	792	758	724	674	625	593	561	2402
34.055.250	1072	1014	976	939	883	829	793	758	705	654	620	587	2502
34.055.260	1122	1062	1022	983	925	868	830	793	738	685	649	614	2602
34.055.270	1169	1107	1065	1025	964	904	865	827	769	714	676	640	2702
34.055.280	1217	1151	1108	1066	1003	941	900	860	800	742	704	666	2802
34.055.290	1267	1199	1154	1110	1044	980	937	895	833	773	733	694	2902
34.055.300	1314	1244	1197	1152	1083	1016	972	929	864	802	760	719	3002
34.055.310	1362	1288	1240	1193	1122	1053	1007	962	895	831	787	745	3102
34.055.320	1281	1212	1166	1122	1056	990	947	905	842	781	741	701	3200(1600, 1600)
34.055.330	1328	1257	1209	1163	1095	1027	982	939	873	810	768	727	3300(1700, 1600)
34.055.340	1375	1301	1252	1205	1133	1063	1017	972	904	839	795	753	3400(1700, 1700)
34.055.350	1426	1349	1298	1249	1175	1102	1054	1007	937	870	824	780	3500(1800, 1700)
34.055.360	1473	1394	1341	1290	1214	1139	1089	1041	968	899	852	806	3600(1800, 1800)
34.055.370	1520	1438	1384	1332	1253	1175	1124	1074	1000	928	879	832	3700(1900, 1800)
34.055.380	1570	1486	1430	1376	1294	1214	1161	1110	1033	958	908	860	3800(1900, 1900)
34.055.390	1618	1531	1473	1417	1333	1251	1196	1143	1064	987	936	885	3900(2000, 1900)
34.055.400	1665	1576	1516	1459	1372	1287	1231	1177	1095	1016	963	911	4000(2000, 2000)
34.055.410	1712	1620	1559	1500	1411	1324	1266	1210	1126	1045	990	937	4100(2100, 2000)
34.055.420	1763	1668	1605	1544	1453	1363	1303	1246	1159	1076	1019	965	4200(2100, 2100)
34.055.430	1810	1713	1648	1586	1492	1399	1338	1279	1190	1104	1047	991	4300(2200, 2100)
34.055.440	1857	1757	1691	1627	1531	1436	1373	1313	1221	1133	1074	1017	4400(2200, 2200)
34.055.450	1907	1805	1737	1671	1572	1475	1411	1348	1254	1164	1103	1044	4500(2300, 2200)
34.055.460	1955	1850	1780	1713	1611	1511	1446	1381	1285	1193	1130	1070	4600(2300, 2300)
34.055.470	2002	1894	1823	1754	1650	1548	1481	1415	1316	1222	1158	1096	4700(2400, 2300)
34.055.480	2049	1939	1866	1795	1689	1585	1516	1448	1348	1250	1185	1122	4800(2400, 2400)
34.055.490	2100	1987	1912	1840	1731	1623	1553	1484	1381	1281	1214	1149	4900(2500, 2400)
34.055.500	2147	2032	1955	1881	1770	1660	1588	1517	1412	1310	1242	1175	5000(2500, 2500)
34.055.510	2194	2076	1998	1922	1809	1697	1623	1551	1443	1339	1269	1201	5100(2600, 2500)
34.055.520	2245	2124	2044	1966	1850	1736	1660	1586	1476	1370	1298	1229	5200(2600, 2600)
34.055.530	2292	2169	2087	2008	1889	1772	1695	1620	1507	1398	1325	1254	5300(2700, 2600)
34.055.540	2339	2213	2130	2049	1928	1809	1730	1653	1538	1427	1353	1280	5400(2700, 2700)
34.055.550	2386	2258	2173	2091	1967	1845	1765	1687	1569	1456	1380	1306	5500(2800, 2700)
34.055.560	2437	2306	2219	2135	2008	1884	1802	1722	1602	1487	1409	1334	5600(2800, 2800)
34.055.570	2484	2350	2262	2176	2047	1921	1837	1756	1633	1516	1437	1360	5700(2900, 2800)
34.055.580	2531	2395	2305	2218	2086	1957	1872	1789	1664	1545	1464	1385	5800(2900, 2900)
34.055.590	2582	2443	2351	2262	2128	1996	1909	1824	1698	1575	1493	1413	5900(3000, 2900)
34.055.600	2629	2488	2394	2303	2167	2033	1944	1858	1729	1604	1520	1439	6000(3000, 3000)

Таблица 36. Теплопроизводительность Гольфстрим 34.06

Высота, мм Глубина, мм Теплоноситель Типоразмер	60 342												Длина L, мм
	95/85 °С				90/70 °С				75/65 °С				
	Теплопроизводительность (Вт) при расходе теплоносителя 0,1 кг/с, при температуре воздуха в помещении t _n (°С):												
	15	18	20	22	15	18	20	22	15	18	20	22	
34.06.060	165	157	151	145	136	128	122	117	109	101	96	91	602
34.06.070	215	203	196	188	177	166	159	152	141	131	124	118	702
34.06.080	267	253	244	234	220	207	198	189	176	163	155	146	802
34.06.090	317	300	289	278	261	245	234	224	208	193	183	173	902
34.06.100	366	347	334	321	302	283	271	259	241	224	212	200	1002
34.06.110	416	393	379	364	343	321	307	294	273	254	240	228	1102
34.06.120	468	443	426	410	386	362	346	331	308	286	271	256	1202
34.06.130	518	490	471	454	427	400	383	366	340	316	299	283	1302
34.06.140	567	537	516	497	467	438	419	401	373	346	328	310	1402
34.06.150	620	586	564	543	511	479	458	438	407	378	358	339	1502
34.06.160	669	633	609	586	551	517	495	473	440	408	387	366	1602
34.06.170	718	680	654	629	592	556	531	508	472	438	416	393	1702
34.06.180	768	727	699	673	633	594	568	543	505	469	444	420	1802
34.06.190	820	776	747	719	676	634	607	580	540	501	475	449	1902
34.06.200	870	823	792	762	717	673	643	615	572	531	503	476	2002
34.06.210	919	870	837	805	758	711	680	650	604	561	532	503	2102
34.06.220	972	920	885	852	801	751	719	687	639	593	562	532	2202
34.06.230	1021	966	930	895	842	790	755	722	672	623	591	559	2302
34.06.240	1071	1013	975	938	882	828	792	757	704	653	619	586	2402
34.06.250	1120	1060	1020	981	923	866	828	792	737	683	648	613	2502
34.06.260	1173	1110	1068	1027	967	907	867	829	771	716	678	642	2602
34.06.270	1222	1156	1113	1071	1007	945	904	864	804	746	707	669	2702
34.06.280	1272	1203	1158	1114	1048	983	940	899	836	776	735	696	2802
34.06.290	1324	1253	1206	1160	1091	1024	979	936	871	808	766	725	2902
34.06.300	1374	1300	1251	1203	1132	1062	1016	971	903	838	794	752	3002
34.06.310	1423	1346	1296	1247	1173	1100	1052	1006	936	868	823	779	3102
34.06.320	1338	1266	1219	1173	1103	1035	990	946	880	817	774	733	3200(1600, 1600)
34.06.330	1388	1313	1264	1216	1144	1073	1026	981	912	847	803	760	3300(1700, 1600)
34.06.340	1437	1360	1309	1259	1184	1111	1063	1016	945	877	831	787	3400(1700, 1700)
34.06.350	1490	1410	1357	1305	1228	1152	1102	1053	980	909	862	815	3500(1800, 1700)
34.06.360	1539	1456	1402	1348	1269	1190	1138	1088	1012	939	890	842	3600(1

Таблица 37. Теплопроизводительность Гольфстрим 34.065

Высота, мм Глубина, мм Теплоноситель Типоразмер	65 342												Длина L, мм
	95/85 °С				90/70 °С				75/65 °С				
	Теплопроизводительность (Вт) при расходе теплоносителя 0,1 кг/с, при температуре воздуха в помещении t _п (°С):												
	15	18	20	22	15	18	20	22	15	18	20	22	
34.065.060	173	163	157	151	142	133	128	122	113	105	100	94	602
34.065.070	224	212	204	196	185	173	166	158	147	137	130	123	702
34.065.080	279	264	254	244	230	216	206	197	183	170	161	153	802
34.065.090	331	313	301	290	272	256	244	234	217	202	191	181	902
34.065.100	382	362	348	335	315	295	283	270	251	233	221	209	1002
34.065.110	434	410	395	380	357	335	321	306	285	265	251	237	1102
34.065.120	488	462	445	428	403	378	361	345	321	298	282	267	1202
34.065.130	540	511	492	473	445	418	399	382	355	329	312	296	1302
34.065.140	592	560	539	518	488	457	437	418	389	361	342	324	1402
34.065.150	646	612	589	566	533	500	478	457	425	394	374	354	1502
34.065.160	698	660	636	611	575	540	516	493	459	426	404	382	1602
34.065.170	749	709	683	657	618	579	554	530	493	457	433	410	1702
34.065.180	801	758	729	702	660	619	592	566	527	489	463	438	1802
34.065.190	856	810	779	750	705	662	633	605	563	522	495	468	1902
34.065.200	907	859	826	795	748	702	671	641	597	554	525	497	2002
34.065.210	959	907	873	840	790	741	709	678	631	585	555	525	2102
34.065.220	1014	959	923	888	836	784	750	716	667	619	586	555	2202
34.065.230	1065	1008	970	933	878	824	788	753	700	650	616	583	2302
34.065.240	1117	1057	1017	978	921	864	826	789	734	681	646	611	2402
34.065.250	1168	1106	1064	1024	963	903	864	826	768	713	676	640	2502
34.065.260	1223	1157	1114	1072	1008	946	905	864	804	746	707	670	2602
34.065.270	1275	1206	1161	1117	1051	986	943	901	838	778	737	698	2702
34.065.280	1326	1255	1208	1162	1093	1026	981	937	872	809	767	726	2802
34.065.290	1381	1307	1258	1210	1138	1068	1021	976	908	843	799	756	2902
34.065.300	1433	1356	1305	1255	1181	1108	1059	1013	942	874	829	784	3002
34.065.310	1484	1404	1352	1300	1223	1148	1098	1049	976	906	858	812	3102
34.065.320	1396	1321	1271	1223	1151	1079	1032	987	918	852	807	764	3200(1600, 1600)
34.065.330	1447	1370	1318	1268	1193	1119	1070	1023	952	883	837	792	3300(1700, 1600)
34.065.340	1499	1418	1365	1313	1236	1159	1109	1059	986	915	867	820	3400(1700, 1700)
34.065.350	1554	1470	1415	1361	1281	1201	1149	1098	1022	948	899	851	3500(1800, 1700)
34.065.360	1605	1519	1462	1407	1323	1241	1187	1135	1056	980	928	879	3600(1800, 1800)
34.065.370	1657	1568	1509	1452	1366	1281	1225	1171	1090	1011	958	907	3700(1900, 1800)
34.065.380	1712	1620	1559	1500	1411	1324	1266	1210	1126	1045	990	937	3800(1900, 1900)
34.065.390	1763	1669	1606	1545	1453	1363	1304	1246	1159	1076	1020	965	3900(2000, 1900)
34.065.400	1815	1717	1653	1590	1496	1403	1342	1283	1193	1107	1050	993	4000(2000, 2000)
34.065.410	1866	1766	1700	1635	1538	1443	1380	1319	1227	1139	1079	1022	4100(2100, 2000)
34.065.420	1921	1818	1750	1683	1584	1486	1421	1358	1263	1172	1111	1052	4200(2100, 2100)
34.065.430	1973	1867	1797	1728	1626	1525	1459	1394	1297	1204	1141	1080	4300(2200, 2100)
34.065.440	2024	1916	1844	1774	1668	1565	1497	1431	1331	1235	1171	1108	4400(2200, 2200)
34.065.450	2079	1967	1894	1822	1714	1608	1538	1469	1367	1269	1202	1138	4500(2300, 2200)
34.065.460	2131	2016	1940	1867	1756	1647	1576	1506	1401	1300	1232	1166	4600(2300, 2300)
34.065.470	2182	2065	1987	1912	1799	1687	1614	1542	1435	1332	1262	1194	4700(2400, 2300)
34.065.480	2234	2114	2034	1957	1841	1727	1652	1579	1469	1363	1292	1223	4800(2400, 2400)
34.065.490	2289	2166	2084	2005	1886	1770	1692	1617	1505	1396	1324	1253	4900(2500, 2400)
34.065.500	2340	2214	2131	2050	1929	1809	1731	1654	1539	1428	1353	1281	5000(2500, 2500)
34.065.510	2392	2263	2178	2095	1971	1849	1769	1690	1573	1459	1383	1309	5100(2600, 2500)
34.065.520	2447	2315	2228	2143	2016	1892	1809	1729	1609	1493	1415	1339	5200(2600, 2600)
34.065.530	2498	2364	2275	2189	2059	1932	1847	1765	1643	1524	1445	1367	5300(2700, 2600)
34.065.540	2550	2413	2322	2234	2101	1971	1885	1802	1677	1556	1474	1396	5400(2700, 2700)
34.065.550	2601	2461	2369	2279	2144	2011	1924	1838	1710	1587	1504	1424	5500(2800, 2700)
34.065.560	2656	2513	2419	2327	2189	2054	1964	1877	1746	1621	1536	1454	5600(2800, 2800)
34.065.570	2708	2562	2466	2372	2232	2094	2002	1914	1780	1652	1566	1482	5700(2900, 2800)
34.065.580	2759	2611	2513	2417	2274	2133	2040	1950	1814	1684	1596	1510	5800(2900, 2900)
34.065.590	2814	2663	2563	2465	2319	2176	2081	1989	1850	1717	1627	1540	5900(3000, 2900)
34.065.600	2865	2711	2610	2511	2362	2216	2119	2025	1884	1748	1657	1568	6000(3000, 3000)

Таблица 38. Теплопроизводительность Гольфстрим 34.08

Высота, мм Глубина, мм Теплоноситель Типоразмер	80 342												Длина L, мм
	95/85 °С				90/70 °С				75/65 °С				
	Теплопроизводительность (Вт) при расходе теплоносителя 0,1 кг/с, при температуре воздуха в помещении t _п (°С):												
	15	18	20	22	15	18	20	22	15	18	20	22	
34.08.060	224	213	205	197	186	175	168	161	150	139	132	126	602
34.08.070	290	275	265	255	241	226	217	208	194	180	171	162	702
34.08.080	360	342	330	317	299	281	270	258	241	224	213	202	802
34.08.090	426	404	389	375	354	333	319	305	285	265	251	238	902
34.08.100	492	466	449	433	408	384	368	352	328	305	290	275	1002
34.08.110	562	533	514	495	467	439	421	402	376	349	332	315	1102
34.08.120	628	595	574	553	521	490	470	449	419	390	371	351	1202
34.08.130	693	657	634	610	576	541	519	496	463	431	409	388	1302
34.08.140	764	724	698	672	634	596	571	547	510	474	451	428	1402
34.08.150	829	787	758	730	689	648	621	594	554	515	490	464	1502
34.08.160	895	849	818	788	743	699	670	641	598	556	528	501	1602
34.08.170	966	916	883	850	802	754	722	691	645	600	570	540	1702
34.08.180	1031	978	943	908	856	805	771	738	689	640	609	577	1802
34.08.190	1097	1040	1003	965	910	856	820	785	733	681	647	614	1902
34.08.200	1167	1107	1067	1028	969	911	873	836	780	725	689	653	2002
34.08.210	1233	1169	1127	1085	1023	963	922	883	824	766	728	690	2102
34.08.220	1298	1231	1187	1143	1078	1014	971	930	868	806	766	727	2202
34.08.230	1369	1298	1251	1205	1137	1069	1024	980	915	850	808	766	2302
34.08.240	1434	1360	1311	1263	1191	1120	1073	1027	958	891	847	803	2402
34.08.250	1500	1422	1371	1321	1245	1171	1122	1074	1002	932	885	840	2502
34.08.260	1571	1489	1436	1383	1304	1226	1175	1124	1049	976	927	879	2602
34.08.270	1636	1552	1496	1440	1358	1277	1224	1171	1093	1016	966	916	2702
34.08.280	1702	1614	1556	1498	1413	1329	1273	1218	1137	1057	1005	953	2802
34.08.290	1772	1681	1620	1560	1471	1384	1326	1269	1184	1101	1046	992	2902
34.08.300	1838	1743	1680	1618	1526	1435	1375	1316	1228	1142	1085	1029	3002
34.08.310	1904	1805	1740	1676	1580	1486	1424	1363	1272	1183	1124	1066	3102
34.08.320	1860	1764	1701	1638	1545	1453	1392	1332	1243	1156	1098	1041	3200(1600, 1600)
34.08.330	1931	1831	1765	1700	1603	1508	1445	1383	1290	1200	1140	1081	3300(1700, 1600)
34.08.340	1997	1893	1825	1758	1658	1559	1494	1429	1334	1240	1179	1118	3400(1700, 1700)
34.08.350	2062	1956	1885	1816	1712	1610	1543	1476	1378				

Таблица 39. Теплопроизводительность Гольфстрим 34.09

Высота, мм Глубина, мм Теплоноситель Типоразмер	90 342												Длина L, мм
	95/85 °С				90/70 °С				75/65 °С				
	Теплопроизводительность (Вт) при расходе теплоносителя 0,1 кг/с, при температуре воздуха в помещении tп (°С):												
	15	18	20	22	15	18	20	22	15	18	20	22	
34.09.060	246	234	225	217	205	192	184	176	165	153	145	138	602
34.09.070	319	302	291	280	264	249	238	228	213	198	188	178	702
34.09.080	396	376	362	349	329	309	296	284	265	246	234	222	802
34.09.090	468	444	428	412	389	365	350	335	313	291	276	262	902
34.09.100	540	512	494	476	448	422	404	387	361	336	319	302	1002
34.09.110	618	586	565	544	513	482	462	442	413	384	365	346	1102
34.09.120	690	654	631	607	573	539	516	494	461	428	407	386	1202
34.09.130	762	722	696	671	632	595	570	545	509	473	450	426	1302
34.09.140	839	796	767	739	697	655	628	601	561	521	495	470	1402
34.09.150	911	864	833	802	757	712	682	653	609	566	538	510	1502
34.09.160	983	933	899	866	816	768	736	704	657	611	581	551	1602
34.09.170	1061	1006	970	934	881	828	794	760	709	659	626	594	1702
34.09.180	1133	1074	1036	998	941	885	848	811	757	704	669	634	1802
34.09.190	1205	1143	1102	1061	1001	941	902	863	805	749	711	675	1902
34.09.200	1283	1216	1173	1129	1065	1001	960	918	857	797	757	718	2002
34.09.210	1355	1285	1238	1193	1125	1058	1014	970	905	842	800	758	2102
34.09.220	1427	1353	1304	1256	1185	1114	1067	1021	953	886	842	799	2202
34.09.230	1504	1427	1375	1324	1249	1175	1126	1077	1005	934	888	842	2302
34.09.240	1576	1495	1441	1388	1309	1231	1179	1129	1053	979	931	882	2402
34.09.250	1648	1563	1507	1451	1369	1287	1233	1180	1101	1024	973	923	2502
34.09.260	1726	1637	1578	1520	1433	1348	1291	1236	1153	1072	1019	966	2602
34.09.270	1798	1705	1644	1583	1493	1404	1345	1287	1201	1117	1061	1007	2702
34.09.280	1870	1773	1710	1646	1553	1460	1399	1339	1249	1162	1104	1047	2802
34.09.290	1948	1847	1780	1715	1617	1521	1457	1394	1301	1210	1150	1090	2902
34.09.300	2020	1915	1846	1778	1677	1577	1511	1446	1349	1255	1192	1131	3002
34.09.310	2092	1984	1912	1842	1737	1633	1565	1498	1398	1299	1235	1171	3102
34.09.320	2044	1939	1869	1800	1697	1596	1530	1464	1366	1270	1207	1144	3200 (1600, 1600)
34.09.330	2122	2012	1940	1868	1762	1657	1588	1519	1418	1318	1253	1188	3300 (1700, 1600)
34.09.340	2194	2081	2006	1932	1822	1713	1642	1571	1466	1363	1295	1228	3400 (1700, 1700)
34.09.350	2266	2149	2072	1995	1881	1769	1695	1622	1514	1408	1338	1269	3500 (1800, 1700)
34.09.360	2338	2217	2138	2058	1941	1826	1749	1674	1562	1452	1380	1309	3600 (1800, 1800)
34.09.370	2410	2286	2203	2122	2001	1882	1803	1726	1610	1497	1423	1349	3700 (1900, 1800)
34.09.380	2488	2359	2274	2190	2065	1942	1861	1781	1662	1545	1469	1393	3800 (1900, 1900)
34.09.390	2565	2433	2345	2258	2130	2003	1919	1837	1714	1594	1514	1436	3900 (2000, 1900)
34.09.400	2637	2501	2411	2322	2190	2059	1973	1888	1762	1638	1557	1476	4000 (2000, 2000)
34.09.410	2709	2569	2477	2385	2249	2115	2027	1940	1810	1683	1599	1517	4100 (2100, 2000)
34.09.420	2781	2638	2543	2449	2309	2172	2081	1991	1858	1728	1642	1557	4200 (2100, 2100)
34.09.430	2853	2706	2609	2512	2369	2228	2135	2043	1907	1773	1684	1597	4300 (2200, 2100)
34.09.440	2931	2780	2680	2580	2433	2288	2193	2098	1958	1821	1730	1641	4400 (2200, 2200)
34.09.450	3009	2853	2750	2649	2498	2349	2251	2154	2010	1869	1776	1684	4500 (2300, 2200)
34.09.460	3081	2921	2816	2712	2558	2405	2305	2206	2058	1914	1819	1725	4600 (2300, 2300)
34.09.470	3153	2990	2882	2776	2617	2462	2359	2257	2107	1958	1861	1765	4700 (2400, 2300)
34.09.480	3225	3058	2948	2839	2677	2518	2413	2309	2155	2003	1904	1805	4800 (2400, 2400)
34.09.490	3297	3126	3014	2902	2737	2574	2467	2360	2203	2048	1946	1846	4900 (2500, 2400)
34.09.500	3374	3200	3085	2971	2801	2635	2525	2416	2255	2096	1992	1889	5000 (2500, 2500)
34.09.510	3452	3273	3156	3039	2866	2695	2583	2471	2306	2144	2038	1932	5100 (2600, 2500)
34.09.520	3524	3342	3222	3102	2926	2751	2637	2523	2355	2189	2080	1973	5200 (2600, 2600)
34.09.530	3596	3410	3287	3166	2986	2808	2690	2574	2403	2234	2123	2013	5300 (2700, 2600)
34.09.540	3668	3478	3353	3229	3045	2864	2744	2626	2451	2278	2165	2053	5400 (2700, 2700)
34.09.550	3740	3547	3419	3293	3105	2920	2798	2678	2499	2323	2208	2094	5500 (2800, 2700)
34.09.560	3818	3620	3490	3361	3170	2981	2856	2733	2551	2371	2254	2137	5600 (2800, 2800)
34.09.570	3895	3694	3561	3429	3234	3041	2914	2789	2603	2420	2299	2181	5700 (2900, 2800)
34.09.580	3967	3762	3627	3493	3294	3097	2968	2840	2651	2464	2342	2221	5800 (2900, 2900)
34.09.590	4039	3830	3693	3556	3354	3154	3022	2892	2699	2509	2384	2261	5900 (3000, 2900)
34.09.600	4111	3899	3759	3620	3413	3210	3076	2943	2747	2554	2427	2301	6000 (3000, 3000)

Таблица 40. Теплопроизводительность Гольфстрим 34.11

Высота, мм Глубина, мм Теплоноситель Типоразмер	110 342												Длина L, мм
	95/85 °С				90/70 °С				75/65 °С				
	Теплопроизводительность (Вт) при расходе теплоносителя 0,1 кг/с, при температуре воздуха в помещении tп (°С):												
	15	18	20	22	15	18	20	22	15	18	20	22	
34.11.060	307	291	281	271	255	240	230	220	205	191	181	172	602
34.11.070	397	377	363	350	330	310	297	284	265	247	234	222	702
34.11.080	494	468	452	435	410	386	370	354	330	307	292	277	802
34.11.090	584	554	534	514	485	456	437	418	390	363	345	327	902
34.11.100	674	639	616	593	559	526	504	482	450	418	398	377	1002
34.11.110	770	731	704	678	640	601	576	552	515	479	455	431	1102
34.11.120	860	816	786	757	714	672	644	616	575	534	508	482	1202
34.11.130	950	901	868	836	789	742	711	680	635	590	561	532	1302
34.11.140	1047	993	957	922	869	817	783	749	699	650	618	586	1402
34.11.150	1137	1078	1039	1001	944	887	850	814	759	706	671	636	1502
34.11.160	1226	1163	1121	1080	1018	958	918	878	819	762	724	687	1602
34.11.170	1323	1255	1210	1165	1099	1033	990	947	884	822	781	741	1702
34.11.180	1413	1340	1292	1244	1173	1103	1057	1012	944	878	834	791	1802
34.11.190	1503	1425	1374	1323	1248	1173	1124	1076	1004	934	887	841	1902
34.11.200	1600	1517	1462	1408	1328	1249	1197	1145	1069	994	944	895	2002
34.11.210	1689	1602	1544	1487	1403	1319	1264	1209	1129	1049	997	946	2102
34.11.220	1779	1687	1627	1566	1477	1389	1331	1274	1189	1105	1050	996	2202
34.11.230	1876	1779	1715	1652	1557	1465	1404	1343	1253	1165	1107	1050	2302
34.11.240	1966	1864	1797	1731	1632	1535	1471	1407	1313	1221	1160	1100	2402
34.11.250	2056	1949	1879	1810	1707	1605	1538	1472	1374	1277	1213	1151	2502
34.11.260	2152	2041	1968	1895	1787	1681	1610	1541	1438	1337	1271	1205	2602
34.11.270	2242	2126	2050	1974	1862	1751	1678	1605	1498	1393	1324	1255	2702
34.11.280	2332	2211	2132	2053	1936	1821	1745	1670	1558	1449	1377	1305	2802
34.11.290	2429	2303	2220	2138	2016	1896	1817	1739	1623	1509	1434	1360	2902
34.11.300	2519	2388	2303	2217	2091	1966	1884	1803	1683	1565	1487	1410	3002
34.11.310	2609	2474	2385	2297	2166	2037	1952	1868	1743	1620	1540	1460	3102
34.11.320	2550	2418	2331	2245	2117	1991	1908	1825	1704	1584	1505	1427	3200 (1600, 1600)
34.11.330	2646	2509	2419	2330	2197	2066	1980	1895	1768	1644	1562	1481	3300 (1700, 1600)
34.11.340	2736	2595	2501	2409	2272	2136	2047	1959	1828	1700	1615	1532	

Таблица 41. Теплопроизводительность Гольфстрим 34.14

Высота, мм Глубина, мм Теплоноситель	140												Длина L, мм
	342												
	95/85 °С				90/70 °С				75/65 °С				
Типоразмер	Теплопроизводительность (Вт) при расходе теплоносителя 0,1 кг/с, при температуре воздуха в помещении tп (°С):												
	15	18	20	22	15	18	20	22	15	18	20	22	
34.14.060	446	423	408	393	370	348	334	319	298	277	263	250	602
34.14.070	576	547	527	508	479	450	431	413	385	358	340	323	702
34.14.080	717	680	655	631	595	560	536	513	479	445	423	401	802
34.14.090	847	803	775	746	703	662	634	607	566	526	500	474	902
34.14.100	978	927	894	861	812	763	731	700	653	607	577	547	1002
34.14.110	1118	1060	1022	984	928	873	837	800	747	695	660	626	1102
34.14.120	1248	1184	1141	1099	1037	975	934	894	834	776	737	699	1202
34.14.130	1379	1308	1261	1214	1145	1077	1032	987	921	856	814	772	1302
34.14.140	1519	1441	1389	1338	1261	1186	1137	1088	1015	944	897	850	1402
34.14.150	1650	1564	1508	1452	1370	1288	1234	1181	1102	1025	974	923	1502
34.14.160	1780	1688	1627	1567	1478	1390	1332	1274	1189	1106	1051	996	1602
34.14.170	1920	1821	1756	1691	1594	1499	1437	1375	1283	1193	1134	1075	1702
34.14.180	2051	1945	1875	1805	1703	1601	1534	1468	1370	1274	1211	1148	1802
34.14.190	2181	2068	1994	1920	1811	1703	1632	1562	1457	1355	1288	1221	1902
34.14.200	2322	2202	2122	2044	1927	1813	1737	1662	1551	1442	1370	1300	2002
34.14.210	2452	2325	2242	2159	2036	1914	1835	1755	1638	1523	1447	1373	2102
34.14.220	2582	2449	2361	2273	2144	2016	1932	1849	1725	1604	1524	1446	2202
34.14.230	2723	2582	2489	2397	2261	2126	2037	1949	1819	1691	1607	1524	2302
34.14.240	2853	2706	2608	2512	2369	2228	2135	2043	1906	1772	1684	1597	2402
34.14.250	2983	2829	2728	2627	2477	2329	2232	2136	1993	1853	1761	1670	2502
34.14.260	3124	2962	2856	2750	2594	2439	2337	2236	2087	1941	1844	1749	2602
34.14.270	3254	3086	2975	2865	2702	2541	2435	2330	2174	2021	1921	1822	2702
34.14.280	3385	3210	3094	2980	2810	2643	2532	2423	2262	2102	1998	1895	2802
34.14.290	3525	3343	3223	3103	2927	2752	2637	2524	2355	2190	2081	1973	2902
34.14.300	3655	3466	3342	3218	3035	2854	2735	2617	2442	2271	2158	2046	3002
34.14.310	3786	3591	3461	3333	3143	2956	2833	2711	2530	2352	2235	2120	3102
34.14.320	3560	3376	3255	3134	2956	2780	2664	2549	2379	2211	2101	1993	3200 (1600, 1600)
34.14.330	3700	3509	3383	3258	3072	2889	2769	2649	2472	2299	2184	2071	3300 (1700, 1600)
34.14.340	3841	3642	3511	3381	3189	2999	2874	2750	2566	2386	2267	2150	3400 (1700, 1700)
34.14.350	3971	3766	3630	3496	3297	3101	2971	2843	2653	2467	2344	2223	3500 (1800, 1700)
34.14.360	4101	3890	3750	3611	3405	3202	3069	2936	2741	2548	2421	2296	3600 (1800, 1800)
34.14.370	4232	4013	3869	3726	3514	3304	3166	3030	2828	2629	2498	2369	3700 (1900, 1800)
34.14.380	4362	4137	3988	3841	3622	3406	3264	3123	2915	2710	2575	2442	3800 (1900, 1900)
34.14.390	4503	4270	4116	3964	3738	3516	3369	3224	3009	2797	2658	2521	3900 (2000, 1900)
34.14.400	4643	4403	4245	4088	3855	3625	3474	3324	3102	2884	2741	2599	4000 (2000, 2000)
34.14.410	4773	4527	4364	4203	3963	3727	3571	3417	3190	2965	2818	2672	4100 (2100, 2000)
34.14.420	4904	4650	4483	4317	4071	3829	3669	3511	3277	3046	2895	2745	4200 (2100, 2100)
34.14.430	5034	4774	4602	4432	4180	3931	3767	3604	3364	3127	2972	2818	4300 (2200, 2100)
34.14.440	5165	4898	4722	4547	4288	4032	3864	3698	3451	3208	3049	2891	4400 (2200, 2200)
34.14.450	5305	5031	4850	4671	4404	4142	3969	3798	3545	3295	3132	2970	4500 (2300, 2200)
34.14.460	5445	5164	4978	4794	4521	4252	4074	3899	3638	3383	3214	3048	4600 (2300, 2300)
34.14.470	5576	5288	5097	4909	4629	4353	4172	3992	3726	3464	3291	3121	4700 (2400, 2300)
34.14.480	5706	5411	5217	5024	4738	4455	4269	4085	3813	3545	3368	3194	4800 (2400, 2400)
34.14.490	5837	5535	5336	5138	4846	4557	4367	4179	3900	3626	3445	3267	4900 (2500, 2400)
34.14.500	5967	5658	5455	5253	4954	4659	4464	4272	3987	3707	3522	3340	5000 (2500, 2500)
34.14.510	6107	5792	5583	5377	5071	4768	4569	4372	4081	3794	3605	3419	5100 (2600, 2500)
34.14.520	6248	5925	5712	5501	5187	4878	4675	4473	4175	3881	3688	3497	5200 (2600, 2600)
34.14.530	6378	6048	5831	5615	5295	4980	4772	4566	4262	3962	3765	3570	5300 (2700, 2600)
34.14.540	6508	6172	5950	5730	5404	5082	4870	4660	4349	4043	3842	3643	5400 (2700, 2700)
34.14.550	6639	6296	6069	5845	5512	5183	4967	4753	4436	4124	3919	3716	5500 (2800, 2700)
34.14.560	6769	6419	6189	5960	5620	5285	5065	4846	4523	4205	3996	3789	5600 (2800, 2800)
34.14.570	6910	6552	6317	6083	5737	5395	5170	4947	4617	4292	4079	3868	5700 (2900, 2800)
34.14.580	7050	6686	6445	6207	5853	5505	5275	5047	4711	4379	4162	3947	5800 (2900, 2900)
34.14.590	7180	6809	6564	6322	5962	5606	5372	5141	4798	4460	4239	4020	5900 (3000, 2900)
34.14.600	7311	6933	6684	6436	6070	5708	5470	5234	4885	4541	4316	4093	6000 (3000, 3000)

Таблица 42. Теплопроизводительность Гольфстрим 34.19

Высота, мм Глубина, мм Теплоноситель	190												Длина L, мм
	342												
	95/85 °С				90/70 °С				75/65 °С				
Типоразмер	Теплопроизводительность (Вт) при расходе теплоносителя 0,1 кг/с, при температуре воздуха в помещении tп (°С):												
	15	18	20	22	15	18	20	22	15	18	20	22	
34.19.060	500	474	457	440	415	390	374	358	334	311	295	280	602
34.19.070	646	613	591	569	537	505	484	463	432	401	381	362	702
34.19.080	804	762	735	708	667	627	601	575	537	499	474	450	802
34.19.090	950	901	868	836	789	742	711	680	635	590	561	532	902
34.19.100	1096	1039	1002	965	910	856	820	785	732	681	647	614	1002
34.19.110	1253	1189	1146	1103	1041	979	938	897	837	779	740	702	1102
34.19.120	1399	1327	1279	1232	1162	1093	1047	1002	935	869	826	783	1202
34.19.130	1546	1466	1413	1361	1283	1207	1156	1107	1033	960	912	865	1302
34.19.140	1703	1615	1557	1499	1414	1330	1274	1219	1138	1058	1005	953	1402
34.19.150	1849	1754	1691	1628	1535	1444	1384	1324	1236	1149	1092	1035	1502
34.19.160	1995	1892	1824	1757	1657	1558	1493	1429	1333	1239	1178	1117	1602
34.19.170	2153	2041	1968	1895	1787	1681	1611	1541	1438	1337	1271	1205	1702
34.19.180	2299	2180	2102	2024	1909	1795	1720	1646	1536	1428	1357	1287	1802
34.19.190	2445	2319	2235	2153	2030	1909	1829	1751	1634	1519	1443	1369	1902
34.19.200	2602	2468	2379	2291	2161	2032	1947	1863	1739	1617	1536	1457	2002
34.19.210	2749	2607	2513	2420	2282	2146	2056	1968	1837	1707	1623	1539	2102
34.19.220	2895	2745	2646	2549	2403	2260	2166	2072	1934	1798	1709	1620	2202
34.19.230	3052	2894	2790	2687	2534	2383	2284	2185	2039	1896	1802	1709	2302
34.19.240	3198	3033	2924	2816	2655	2497	2393	2290	2137	1987	1888	1790	2402
34.19.250	3344	3172	3058	2944	2777	2611	2502	2394	2235	2078	1974	1872	2502
34.19.260	3502	3321	3201	3083	2907	2734	2620	2507	2340	2175	2067	1960	2602
34.19.270	3648	3459	3335	3212	3029	2848	2729	2612	2438	2266	2153	2042	2702
34.19.280	3794	3598	3469	3340	3150	2962	2839	2716	2535	2357	2240	2124	2802
34.19.290	3952	3747	3613	3479	3281	3085	2957	2829	2640	2455	2333	2212	2902
34.19.300	4098	3886	3746	3608	3402	3199	3066	2934	2738	2545	2419	2294	3002
34.19.310	4244	4025	3880	3737	3524	3314	3176	3039	2836	2637	2505	2376	3102
34.19.320	3990	3784	3648	3513	3313	3116	2986	2857	2666	2479	2356	2234	3200 (1600, 1600)
34.19.330	4148	3933	3792	3652	3444	3239	3103	2970					

Размеры конвекторов КРК 37 (43).08 (09, 11, 14, 19).060...600

Размеры конвекторов КРОК 37 (43).09 (11, 14, 19).060...600

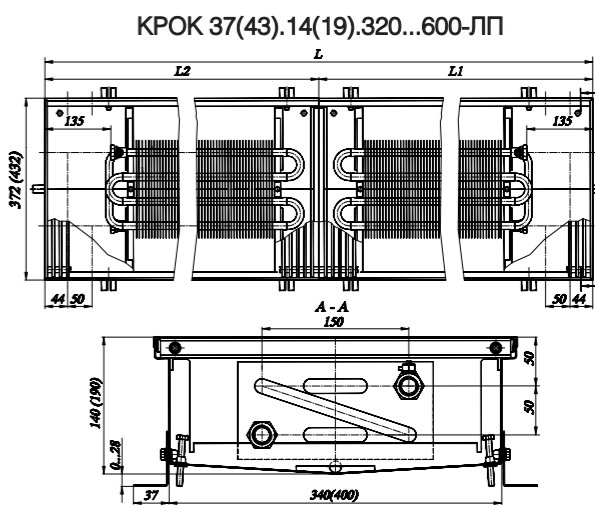
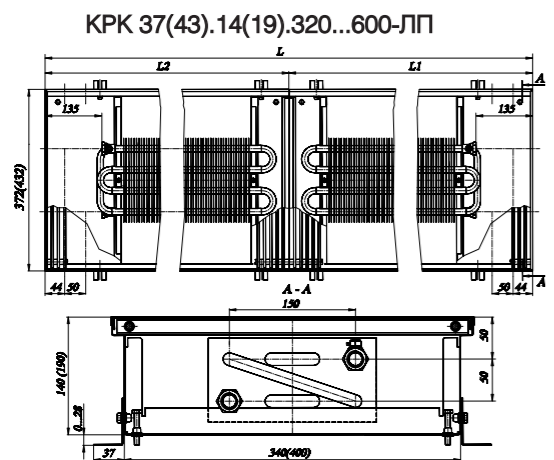
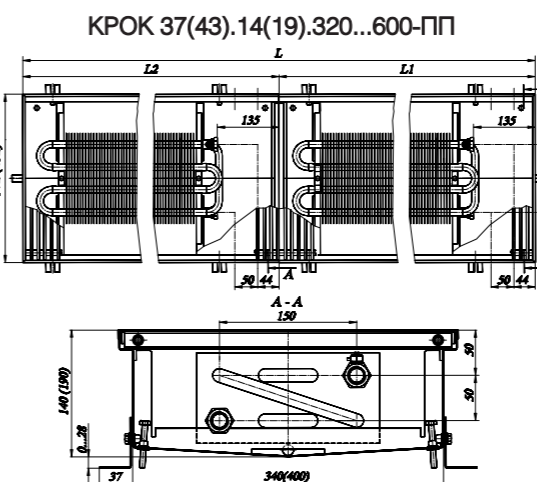
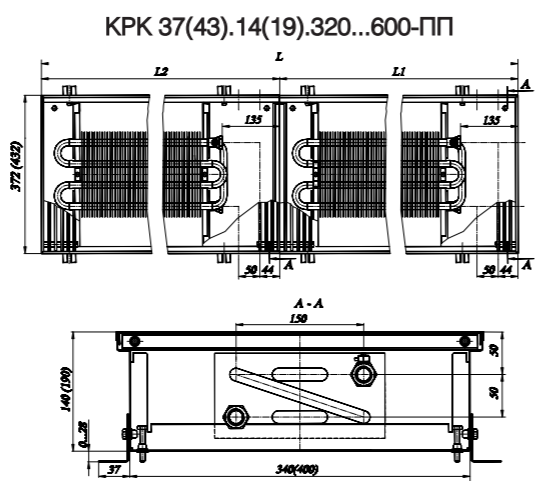
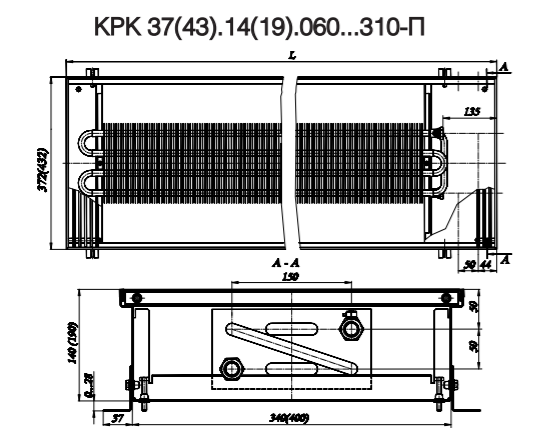
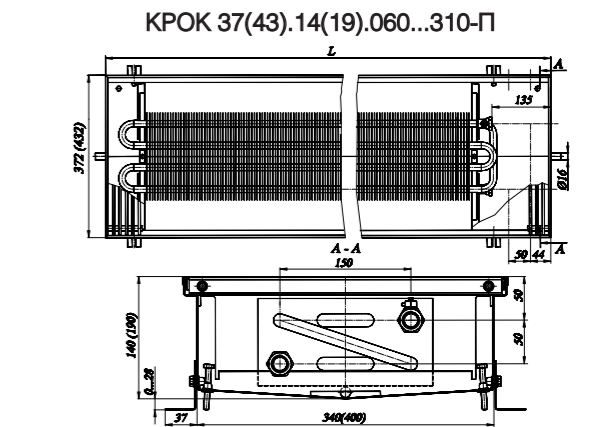
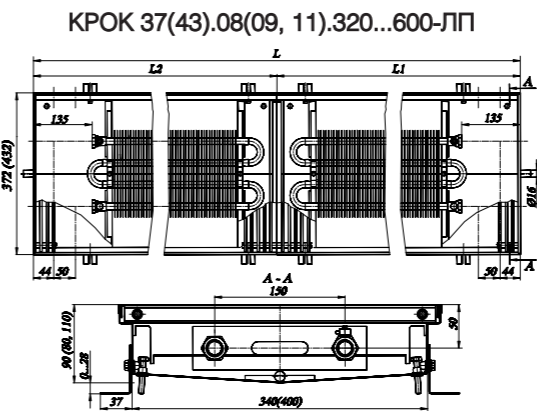
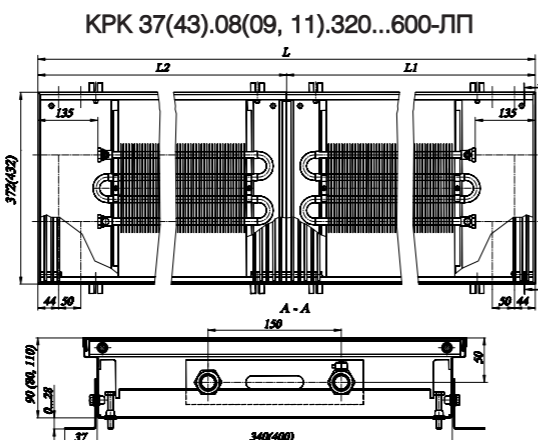
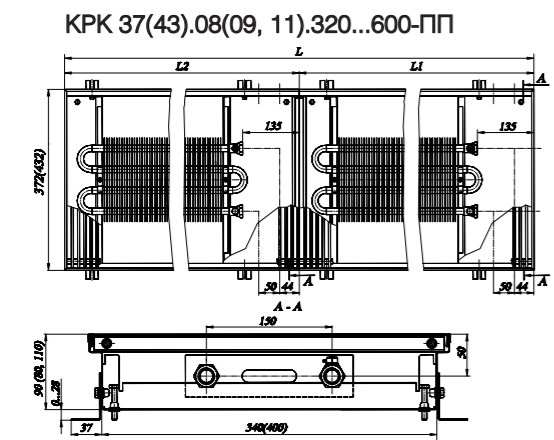
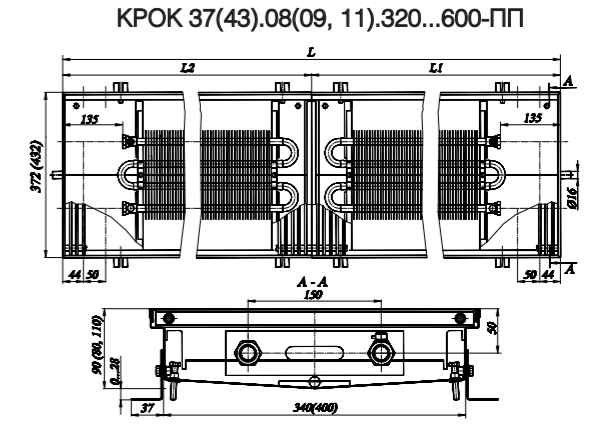
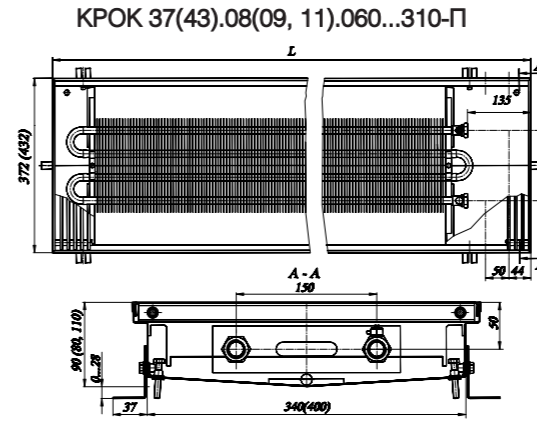
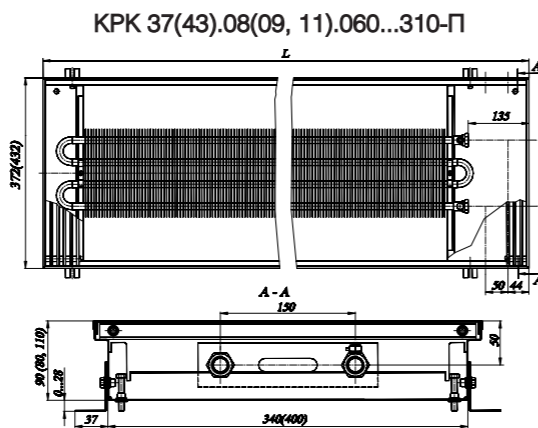
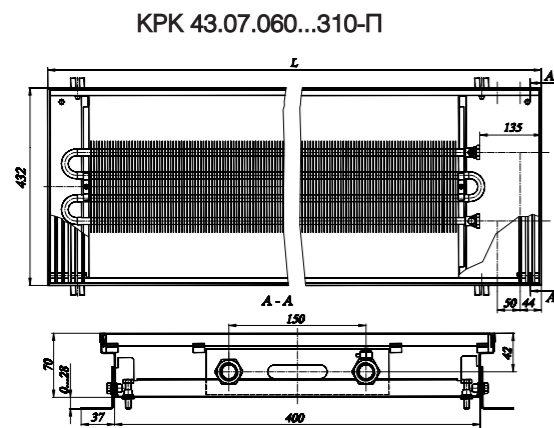


Таблица 43. Теплопроизводительность Гольфстрим 37.08

Высота, мм Глубина, мм Теплоноситель Типоразмер	80 372												Длина L, мм
	95/85 °С				90/70 °С				75/65 °С				
	Теплопроизводительность (Вт) при расходе теплоносителя 0,1 кг/с, при температуре воздуха в помещении tп (°С):												
	15	18	20	22	15	18	20	22	15	18	20	22	
37.08.060	241	228	220	212	200	188	180	172	161	150	142	135	602
37.08.070	314	298	287	277	261	245	235	225	210	195	185	176	702
37.08.080	392	371	358	345	325	306	293	280	262	243	231	219	802
37.08.090	465	441	425	409	386	363	348	333	311	289	275	260	902
37.08.100	539	511	492	474	447	420	403	386	360	335	318	301	1002
37.08.110	612	580	559	539	508	478	458	438	409	380	361	343	1102
37.08.120	685	650	627	603	569	535	513	491	458	426	405	384	1202
37.08.130	759	720	694	668	630	593	568	543	507	471	448	425	1302
37.08.140	836	793	765	736	694	653	626	599	559	520	494	468	1402
37.08.150	910	863	832	801	755	710	681	651	608	565	537	509	1502
37.08.160	983	932	899	866	816	768	736	704	657	611	580	550	1602
37.08.170	1057	1002	966	930	877	825	791	757	706	656	624	592	1702
37.08.180	1130	1072	1033	995	938	882	846	809	755	702	667	633	1802
37.08.190	1208	1145	1104	1063	1003	943	904	865	807	750	713	676	1902
37.08.200	1281	1215	1171	1128	1064	1000	959	917	856	796	756	717	2002
37.08.210	1355	1285	1238	1193	1125	1058	1013	970	905	841	800	758	2102
37.08.220	1428	1354	1305	1257	1186	1115	1068	1022	954	887	843	799	2202
37.08.230	1501	1424	1373	1322	1247	1172	1123	1075	1003	933	886	840	2302
37.08.240	1575	1493	1440	1387	1308	1230	1178	1128	1052	978	930	882	2402
37.08.250	1652	1567	1511	1455	1372	1290	1236	1183	1104	1026	975	925	2502
37.08.260	1726	1637	1578	1519	1433	1347	1291	1236	1153	1072	1019	966	2602
37.08.270	1799	1706	1645	1584	1494	1405	1346	1288	1202	1118	1062	1007	2702
37.08.280	1873	1776	1712	1649	1555	1462	1401	1341	1251	1163	1105	1048	2802
37.08.290	1946	1846	1779	1713	1616	1520	1456	1393	1300	1209	1149	1089	2902
37.08.300	2024	1919	1850	1782	1680	1580	1514	1449	1352	1257	1195	1133	3002
37.08.310	2097	1989	1917	1846	1741	1637	1569	1501	1401	1303	1238	1174	3102
37.08.320	2040	1935	1865	1796	1694	1593	1526	1460	1363	1267	1204	1142	3200 (1600, 1600)
37.08.330	2113	2004	1932	1861	1755	1650	1581	1513	1412	1313	1248	1183	3300 (1700, 1600)
37.08.340	2187	2074	1999	1925	1816	1707	1636	1566	1461	1358	1291	1224	3400 (1700, 1700)
37.08.350	2260	2143	2066	1990	1877	1765	1691	1618	1510	1404	1334	1265	3500 (1800, 1700)
37.08.360	2338	2217	2137	2058	1941	1825	1749	1674	1562	1452	1380	1309	3600 (1800, 1800)
37.08.370	2415	2290	2208	2126	2005	1886	1807	1729	1614	1500	1426	1352	3700 (1900, 1800)
37.08.380	2489	2360	2275	2191	2066	1943	1862	1782	1663	1546	1469	1393	3800 (1900, 1900)
37.08.390	2562	2430	2342	2256	2127	2001	1917	1834	1712	1592	1512	1434	3900 (2000, 1900)
37.08.400	2636	2499	2410	2320	2188	2058	1972	1887	1761	1637	1556	1475	4000 (2000, 2000)
37.08.410	2709	2569	2477	2385	2249	2115	2027	1940	1810	1683	1599	1517	4100 (2100, 2000)
37.08.420	2783	2639	2544	2450	2310	2173	2082	1992	1859	1728	1643	1558	4200 (2100, 2100)
37.08.430	2856	2708	2611	2514	2371	2230	2137	2045	1908	1774	1686	1599	4300 (2200, 2100)
37.08.440	2929	2778	2678	2579	2432	2287	2192	2097	1957	1820	1729	1640	4400 (2200, 2200)
37.08.450	3003	2848	2745	2644	2493	2345	2247	2150	2006	1865	1773	1681	4500 (2300, 2200)
37.08.460	3076	2917	2812	2708	2554	2402	2302	2202	2055	1911	1816	1722	4600 (2300, 2300)
37.08.470	3150	2987	2880	2773	2615	2459	2357	2255	2105	1957	1859	1763	4700 (2400, 2300)
37.08.480	3227	3060	2950	2841	2679	2520	2415	2311	2156	2005	1905	1807	4800 (2400, 2400)
37.08.490	3305	3134	3021	2910	2744	2580	2473	2366	2208	2053	1951	1850	4900 (2500, 2400)
37.08.500	3378	3204	3088	2974	2805	2638	2528	2419	2257	2098	1994	1891	5000 (2500, 2500)
37.08.510	3452	3273	3156	3039	2866	2695	2583	2471	2306	2144	2038	1932	5100 (2600, 2500)
37.08.520	3525	3343	3223	3103	2927	2752	2637	2524	2355	2190	2081	1973	5200 (2600, 2600)
37.08.530	3599	3413	3290	3168	2988	2810	2692	2576	2404	2235	2124	2014	5300 (2700, 2600)
37.08.540	3672	3482	3357	3233	3049	2867	2747	2629	2454	2281	2168	2056	5400 (2700, 2700)
37.08.550	3745	3552	3424	3297	3110	2924	2802	2681	2503	2327	2211	2097	5500 (2800, 2700)
37.08.560	3819	3621	3491	3362	3171	2982	2857	2734	2552	2372	2254	2138	5600 (2800, 2800)
37.08.570	3892	3691	3558	3427	3232	3039	2912	2787	2601	2418	2298	2179	5700 (2900, 2800)
37.08.580	3970	3765	3629	3495	3296	3100	2970	2842	2653	2466	2343	2222	5800 (2900, 2900)
37.08.590	4047	3838	3700	3563	3360	3160	3028	2898	2704	2514	2389	2266	5900 (3000, 2900)
37.08.600	4125	3912	3771	3632	3425	3221	3086	2953	2756	2562	2435	2309	6000 (3000, 3000)

Таблица 44. Теплопроизводительность Гольфстрим 37.09

Высота, мм Глубина, мм Теплоноситель Типоразмер	90 372												Длина L, мм
	95/85 °С				90/70 °С				75/65 °С				
	Теплопроизводительность (Вт) при расходе теплоносителя 0,1 кг/с, при температуре воздуха в помещении tп (°С):												
	15	18	20	22	15	18	20	22	15	18	20	22	
37.09.060	265	251	242	233	220	207	198	189	177	164	156	148	602
37.09.070	345	327	316	304	287	270	258	247	231	214	204	193	702
37.09.080	430	408	393	379	357	336	322	308	288	267	254	241	802
37.09.090	511	485	467	450	424	399	382	366	342	317	302	286	902
37.09.100	592	561	541	521	491	462	443	424	395	368	349	331	1002
37.09.110	673	638	615	592	558	525	503	481	449	418	397	376	1102
37.09.120	753	714	689	663	625	588	564	539	503	468	445	422	1202
37.09.130	834	791	762	734	692	651	624	597	557	518	492	467	1302
37.09.140	919	872	840	809	763	718	688	658	614	571	543	515	1402
37.09.150	1000	948	914	880	830	781	748	716	668	621	590	560	1502
37.09.160	1081	1025	988	951	897	844	808	774	722	671	638	605	1602
37.09.170	1161	1101	1062	1022	964	907	869	831	776	721	685	650	1702
37.09.180	1242	1178	1135	1093	1031	970	929	889	830	771	733	695	1802
37.09.190	1327	1259	1213	1168	1102	1036	993	950	887	824	783	743	1902
37.09.200	1408	1335	1287	1239	1169	1099	1053	1008	941	875	831	788	2002
37.09.210	1489	1412	1361	1310	1236	1162	1114	1066	995	925	879	833	2102
37.09.220	1569	1488	1435	1382	1303	1225	1174	1123	1049	975	926	878	2202
37.09.230	1650	1565	1508	1453	1370	1288	1234	1181	1102	1025	974	924	2302
37.09.240	1731	1641	1582	1524	1437	1351	1295	1239	1156	1075	1022	969	2402
37.09.250	1816	1722	1660	1599	1508	1418	1359	1300	1213	1128	1072	1016	2502
37.09.260	1896	1798	1734	1670	1575	1481	1419	1358	1267	1178	1120	1062	2602
37.09.270	1977	1875	1808	1741	1642	1544	1479	1416	1321	1228	1167	1107	2702
37.09.280	2058	1952	1881	1812	1709	1607	1540	1473	1375	1278	1215	1152	2802
37.09.290	2139	2028	1955	1883	1776	1670	1600	1531	1429	1328	1262	1197	2902
37.09.300	2224	2109	2033	1958	1846	1736	1664	1592	1486	1381	1313	1245	3002
37.09.310	2304	2185	2107	2029	1913	1799	1724	1650	1540	1432	1360	1290	3102
37.09.320	2242	2126	2049	1974	1861	1750	1677	1605	1498	1393	1323	1255	3200 (1600, 1600)
37.09.330	2322	2202	2123	2045	1928	1813	1738	1663	1552	1443	1371	1300	3300 (1700, 1600)
37.09.340	2403	2279	2197	2116	1995	1876	1798	1720	1606	1493	1419	1345	3400 (1700, 1700)

Таблица 45. Теплопроизводительность Гольфстрим 37.11

Высота, мм Глубина, мм Теплоноситель Типоразмер	110 372												Длина L, мм
	95/85 °С				90/70 °С				75/65 °С				
	Теплопроизводительность (Вт) при расходе теплоносителя 0,1 кг/с, при температуре воздуха в помещении tп (°С):												
	15	18	20	22	15	18	20	22	15	18	20	22	
37.11.060	323	306	295	284	268	252	241	231	215	200	190	181	602
37.11.070	421	399	385	371	349	329	315	301	281	261	248	236	702
37.11.080	525	498	480	462	436	410	393	376	351	326	310	294	802
37.11.090	623	591	570	549	517	487	466	446	416	387	368	349	902
37.11.100	722	684	660	635	599	563	540	517	482	448	426	404	1002
37.11.110	820	778	750	722	681	640	613	587	548	509	484	459	1102
37.11.120	918	871	840	808	762	717	687	657	614	570	542	514	1202
37.11.130	1017	964	929	895	844	794	761	728	679	632	600	569	1302
37.11.140	1121	1063	1024	987	930	875	838	802	749	696	661	627	1402
37.11.150	1219	1156	1114	1073	1012	952	912	873	814	757	720	682	1502
37.11.160	1317	1249	1204	1160	1094	1029	986	943	880	818	778	737	1602
37.11.170	1416	1343	1294	1246	1175	1105	1059	1014	946	879	836	793	1702
37.11.180	1514	1436	1384	1333	1257	1182	1133	1084	1012	941	894	848	1802
37.11.190	1618	1534	1479	1424	1343	1263	1211	1158	1081	1005	955	906	1902
37.11.200	1716	1628	1569	1511	1425	1340	1284	1229	1147	1066	1013	961	2002
37.11.210	1815	1721	1659	1598	1507	1417	1358	1299	1213	1127	1071	1016	2102
37.11.220	1913	1814	1749	1684	1588	1494	1431	1370	1278	1188	1129	1071	2202
37.11.230	2012	1908	1839	1771	1670	1571	1505	1440	1344	1250	1187	1126	2302
37.11.240	2110	2001	1929	1858	1752	1647	1579	1511	1410	1311	1246	1181	2402
37.11.250	2214	2099	2024	1949	1838	1728	1656	1585	1479	1375	1307	1239	2502
37.11.260	2312	2193	2114	2036	1920	1805	1730	1655	1545	1436	1365	1294	2602
37.11.270	2411	2286	2204	2122	2001	1882	1804	1726	1611	1497	1423	1349	2702
37.11.280	2509	2379	2294	2209	2083	1959	1877	1796	1676	1559	1481	1405	2802
37.11.290	2607	2473	2384	2296	2165	2036	1951	1867	1742	1620	1539	1460	2902
37.11.300	2711	2571	2479	2387	2251	2117	2029	1941	1812	1684	1600	1518	3002
37.11.310	2810	2664	2569	2474	2333	2194	2102	2012	1877	1745	1659	1573	3102
37.11.320	2732	2591	2497	2405	2268	2133	2044	1956	1825	1697	1613	1529	3200 (1600, 1600)
37.11.330	2830	2683	2587	2491	2349	2209	2117	2026	1891	1758	1670	1584	3300 (1700, 1600)
37.11.340	2928	2776	2677	2578	2431	2286	2190	2096	1956	1819	1728	1639	3400 (1700, 1700)
37.11.350	3026	2869	2766	2664	2512	2362	2264	2166	2022	1879	1786	1694	3500 (1800, 1700)
37.11.360	3129	2967	2861	2755	2598	2443	2341	2240	2091	1944	1847	1752	3600 (1800, 1800)
37.11.370	3232	3065	2955	2846	2684	2524	2418	2314	2160	2008	1908	1810	3700 (1900, 1800)
37.11.380	3330	3158	3045	2932	2765	2600	2492	2384	2225	2069	1966	1864	3800 (1900, 1900)
37.11.390	3428	3251	3134	3018	2846	2677	2565	2454	2291	2130	2024	1919	3900 (2000, 1900)
37.11.400	3526	3344	3224	3105	2928	2753	2638	2525	2356	2190	2082	1974	4000 (2000, 2000)
37.11.410	3624	3437	3313	3191	3009	2830	2712	2595	2422	2251	2139	2029	4100 (2100, 2000)
37.11.420	3722	3530	3403	3277	3090	2906	2785	2665	2487	2312	2197	2084	4200 (2100, 2100)
37.11.430	3820	3623	3492	3363	3172	2983	2858	2735	2553	2373	2255	2139	4300 (2200, 2100)
37.11.440	3918	3716	3582	3449	3253	3059	2931	2805	2618	2434	2313	2193	4400 (2200, 2200)
37.11.450	4016	3808	3672	3536	3334	3136	3005	2875	2683	2495	2371	2248	4500 (2300, 2200)
37.11.460	4114	3901	3761	3622	3416	3212	3078	2945	2749	2556	2429	2303	4600 (2300, 2300)
37.11.470	4212	3994	3851	3708	3497	3289	3151	3015	2814	2616	2486	2358	4700 (2400, 2300)
37.11.480	4315	4092	3945	3799	3583	3369	3229	3090	2883	2681	2547	2416	4800 (2400, 2400)
37.11.490	4419	4190	4040	3890	3669	3450	3306	3164	2952	2745	2608	2474	4900 (2500, 2400)
37.11.500	4517	4283	4129	3976	3750	3527	3379	3234	3018	2806	2666	2528	5000 (2500, 2500)
37.11.510	4615	4376	4219	4063	3831	3603	3453	3304	3083	2867	2724	2583	5100 (2600, 2500)
37.11.520	4713	4469	4308	4149	3913	3679	3526	3374	3149	2927	2782	2638	5200 (2600, 2600)
37.11.530	4811	4562	4398	4235	3994	3756	3599	3444	3214	2988	2840	2693	5300 (2700, 2600)
37.11.540	4908	4655	4487	4321	4075	3832	3673	3514	3280	3049	2898	2748	5400 (2700, 2700)
37.11.550	5006	4748	4577	4408	4157	3909	3746	3584	3345	3110	2955	2803	5500 (2800, 2700)
37.11.560	5104	4841	4666	4494	4238	3985	3819	3654	3411	3171	3013	2857	5600 (2800, 2800)
37.11.570	5202	4933	4756	4580	4319	4062	3892	3725	3476	3232	3071	2912	5700 (2900, 2800)
37.11.580	5306	5031	4851	4671	4405	4143	3970	3799	3545	3296	3132	2970	5800 (2900, 2900)
37.11.590	5409	5130	4945	4762	4491	4223	4047	3873	3614	3360	3193	3028	5900 (3000, 2900)
37.11.600	5507	5222	5035	4848	4572	4300	4120	3943	3680	3421	3251	3083	6000 (3000, 3000)

Таблица 46. Теплопроизводительность Гольфстрим 37.14

Высота, мм Глубина, мм Теплоноситель Типоразмер	140 372												Длина L, мм
	95/85 °С				90/70 °С				75/65 °С				
	Теплопроизводительность (Вт) при расходе теплоносителя 0,1 кг/с, при температуре воздуха в помещении tп (°С):												
	15	18	20	22	15	18	20	22	15	18	20	22	
37.14.060	422	398	383	367	344	322	307	300	280	260	247	234	602
37.14.070	548	517	497	477	447	418	399	389	363	338	321	304	702
37.14.080	684	645	620	595	558	521	497	485	453	421	400	380	802
37.14.090	810	764	734	705	661	617	589	575	537	499	474	450	902
37.14.100	936	883	848	814	763	713	681	664	620	576	548	519	1002
37.14.110	1072	1011	971	932	874	817	779	761	710	660	627	595	1102
37.14.120	1198	1130	1086	1042	977	913	871	850	794	738	701	665	1202
37.14.130	1324	1249	1200	1151	1079	1009	963	940	877	815	775	735	1302
37.14.140	1460	1377	1323	1269	1190	1112	1062	1036	967	899	854	810	1402
37.14.150	1586	1496	1437	1379	1293	1209	1153	1126	1050	977	928	880	1502
37.14.160	1712	1615	1551	1488	1396	1305	1245	1215	1134	1054	1002	950	1602
37.14.170	1848	1743	1674	1607	1506	1408	1344	1311	1224	1138	1081	1025	1702
37.14.180	1974	1862	1789	1716	1609	1504	1435	1401	1307	1215	1155	1095	1802
37.14.190	2100	1981	1903	1826	1712	1600	1527	1490	1391	1293	1229	1165	1902
37.14.200	2236	2109	2026	1944	1822	1704	1626	1587	1481	1377	1308	1241	2002
37.14.210	2362	2228	2140	2053	1925	1800	1717	1676	1564	1454	1382	1311	2102
37.14.220	2488	2347	2254	2163	2028	1896	1809	1765	1648	1532	1456	1380	2202
37.14.230	2624	2475	2377	2281	2139	1999	1908	1862	1738	1615	1535	1456	2302
37.14.240	2750	2594	2492	2391	2242	2095	1999	1951	1821	1693	1609	1526	2402
37.14.250	2876	2713	2606	2500	2344	2191	2091	2041	1905	1771	1683	1596	2502
37.14.260	3011	2841	2729	2618	2455	2295	2190	2137	1994	1854	1762	1671	2602
37.14.270	3138	2960	2843	2728	2558	2391	2281	2227	2078	1932	1836	1741	2702
37.14.280	3264	3079	2957	2837	2660	2487	2373	2316	2161	2009	1910	1811	2802
37.14.290	3399	3207	3080	2955	2771	2590	2472	2412	2251	2093	1989	1886	2902
37.14.300	3525	3326	3195	3065	2874	2686	2563	2502	2335	2171	2063	1956	3002
37.14.310	3651	3445	3309	3175	2977	2782	2655	2591	2418	2248	2137	2026	3102
37.14.320	3419	3225	3098	2972	2787	2605	2486	2426	2264	2105	2000	1897	3200 (1600, 1600)
37.14.330	3554	3353	3221	3090	2898	2708	2585	2522	2354	2189	2080	1972	3300 (1700, 1600)
37.14.340	3690	3481	3344	3208	3008</								

Таблица 47. Теплопроизводительность Гольфстрим 37.19

Высота, мм Глубина, мм Теплоноситель Типоразмер	190 372												Длина L, мм
	95/85 °С				90/70 °С				75/65 °С				
	Теплопроизводительность (Вт) при расходе теплоносителя 0,1 кг/с, при температуре воздуха в помещении tп (°С):												
	15	18	20	22	15	18	20	22	15	18	20	22	
37.19.060	572	543	523	504	475	447	428	410	382	356	338	320	602
37.19.070	745	707	682	656	619	582	558	534	498	463	440	417	702
37.19.080	932	884	852	820	774	728	697	667	623	579	550	522	802
37.19.090	1105	1048	1010	973	917	863	827	791	738	686	652	619	902
37.19.100	1278	1212	1168	1125	1061	998	956	915	854	794	754	715	1002
37.19.110	1464	1389	1339	1289	1216	1143	1096	1048	978	910	864	820	1102
37.19.120	1637	1553	1497	1442	1359	1278	1225	1172	1094	1017	967	917	1202
37.19.130	1810	1717	1655	1594	1503	1414	1355	1296	1210	1125	1069	1013	1302
37.19.140	1997	1894	1826	1758	1658	1559	1494	1430	1334	1240	1179	1118	1402
37.19.150	2170	2058	1984	1910	1802	1694	1623	1553	1450	1348	1281	1215	1502
37.19.160	2343	2222	2142	2063	1945	1829	1753	1677	1565	1455	1383	1312	1602
37.19.170	2529	2399	2312	2227	2100	1975	1892	1811	1690	1571	1493	1416	1702
37.19.180	2702	2563	2471	2379	2244	2110	2022	1935	1806	1679	1595	1513	1802
37.19.190	2875	2727	2629	2532	2387	2245	2151	2059	1921	1786	1697	1610	1902
37.19.200	3062	2904	2799	2696	2542	2391	2291	2192	2046	1902	1807	1714	2002
37.19.210	3235	3068	2957	2848	2686	2526	2420	2316	2161	2009	1910	1811	2102
37.19.220	3408	3232	3116	3000	2829	2661	2550	2440	2277	2117	2012	1908	2202
37.19.230	3594	3408	3286	3164	2984	2806	2689	2573	2402	2233	2122	2012	2302
37.19.240	3767	3573	3444	3317	3128	2941	2819	2697	2517	2340	2224	2109	2402
37.19.250	3940	3737	3602	3469	3271	3077	2948	2821	2633	2448	2326	2206	2502
37.19.260	4127	3913	3773	3633	3426	3222	3088	2955	2757	2563	2436	2310	2602
37.19.270	4300	4078	3931	3786	3570	3357	3217	3078	2873	2671	2538	2407	2702
37.19.280	4473	4242	4089	3938	3714	3492	3347	3202	2989	2779	2640	2504	2802
37.19.290	4659	4418	4260	4102	3868	3638	3486	3336	3113	2894	2750	2608	2902
37.19.300	4832	4583	4418	4254	4012	3773	3616	3460	3229	3002	2853	2705	3002
37.19.310	5019	4759	4588	4418	4167	3918	3755	3593	3353	3118	2963	2809	3102
37.19.320	4686	4444	4284	4125	3890	3659	3506	3355	3131	2911	2766	2623	3200 (1600, 1600)
37.19.330	4872	4620	4454	4290	4045	3804	3645	3488	3256	3027	2876	2727	3300 (1700, 1600)
37.19.340	5059	4797	4625	4454	4200	3950	3785	3622	3380	3142	2986	2832	3400 (1700, 1700)
37.19.350	5232	4961	4783	4606	4344	4085	3914	3746	3496	3250	3088	2929	3500 (1800, 1700)
37.19.360	5405	5125	4941	4758	4487	4220	4044	3869	3611	3357	3190	3026	3600 (1800, 1800)
37.19.370	5578	5289	5099	4911	4631	4355	4173	3993	3727	3465	3293	3122	3700 (1900, 1800)
37.19.380	5751	5454	5257	5063	4775	4490	4303	4117	3843	3572	3395	3219	3800 (1900, 1900)
37.19.390	5937	5630	5428	5227	4929	4636	4442	4251	3967	3688	3505	3324	3900 (2000, 1900)
37.19.400	6124	5807	5598	5391	5084	4781	4582	4384	4092	3804	3615	3428	4000 (2000, 2000)
37.19.410	6297	5971	5756	5544	5228	4916	4711	4508	4207	3911	3717	3525	4100 (2100, 2000)
37.19.420	6470	6135	5915	5696	5371	5051	4841	4632	4323	4019	3819	3622	4200 (2100, 2100)
37.19.430	6643	6299	6073	5848	5515	5187	4970	4756	4439	4126	3921	3719	4300 (2200, 2100)
37.19.440	6816	6464	6231	6001	5659	5322	5100	4880	4554	4234	4023	3815	4400 (2200, 2200)
37.19.450	7002	6640	6401	6165	5814	5467	5239	5013	4679	4350	4133	3920	4500 (2300, 2200)
37.19.460	7189	6817	6572	6329	5968	5613	5378	5147	4803	4465	4243	4024	4600 (2300, 2300)
37.19.470	7362	6981	6730	6481	6112	5748	5508	5270	4919	4573	4346	4121	4700 (2400, 2300)
37.19.480	7535	7145	6888	6634	6256	5883	5637	5394	5034	4680	4448	4218	4800 (2400, 2400)
37.19.490	7708	7309	7046	6786	6399	6018	5767	5518	5150	4788	4550	4315	4900 (2500, 2400)
37.19.500	7881	7473	7205	6938	6543	6153	5896	5642	5266	4895	4652	4412	5000 (2500, 2500)
37.19.510	8067	7650	7375	7102	6698	6299	6036	5776	5390	5011	4762	4516	5100 (2600, 2500)
37.19.520	8254	7827	7545	7266	6852	6444	6175	5909	5515	5127	4872	4620	5200 (2600, 2600)
37.19.530	8427	7991	7704	7419	6996	6579	6305	6033	5630	5234	4974	4717	5300 (2700, 2600)
37.19.540	8600	8155	7862	7571	7140	6714	6434	6157	5746	5342	5076	4814	5400 (2700, 2700)
37.19.550	8773	8319	8020	7723	7283	6850	6564	6281	5862	5450	5179	4911	5500 (2800, 2700)
37.19.560	8946	8483	8178	7876	7427	6985	6693	6405	5977	5557	5281	5008	5600 (2800, 2800)
37.19.570	9132	8660	8349	8040	7582	7130	6833	6538	6102	5673	5391	5112	5700 (2900, 2800)
37.19.580	9318	8837	8519	8204	7737	7276	6972	6671	6226	5789	5501	5216	5800 (2900, 2900)
37.19.590	9492	9001	8677	8356	7880	7411	7102	6795	6342	5896	5603	5313	5900 (3000, 2900)
37.19.600	9665	9165	8835	8509	8024	7546	7231	6919	6458	6004	5705	5410	6000 (3000, 3000)

Таблица 48. Теплопроизводительность Гольфстрим 43.07

Высота, мм Глубина, мм Теплоноситель Типоразмер	70 432												Длина L, мм
	95/85 °С				90/70 °С				75/65 °С				
	Теплопроизводительность (Вт) при расходе теплоносителя 0,1 кг/с, при температуре воздуха в помещении tп (°С):												
	15	18	20	22	15	18	20	22	15	18	20	22	
43.07.060	256	242	234	225	212	200	191	183	171	159	151	143	602
43.07.070	334	316	305	294	277	261	250	239	223	207	197	187	702
43.07.080	408	387	373	359	339	318	305	292	272	253	241	228	802
43.07.090	486	461	444	428	404	379	364	348	325	302	287	272	902
43.07.100	564	535	516	497	468	440	422	404	377	350	333	316	1002
43.07.110	638	605	583	562	530	498	478	457	426	396	377	357	1102
43.07.120	716	679	655	631	595	559	536	513	479	445	423	401	1202
43.07.130	795	753	726	699	660	620	594	569	531	494	469	445	1302
43.07.140	869	824	794	765	721	678	650	622	580	540	513	486	1402
43.07.150	947	898	866	834	786	739	708	678	633	588	559	530	1502
43.07.160	1025	972	937	902	851	800	767	734	685	637	605	574	1602
43.07.170	1099	1042	1005	968	912	858	822	787	734	683	649	615	1702
43.07.180	1177	1116	1076	1036	977	919	881	843	787	731	695	659	1802
43.07.190	1255	1190	1148	1105	1042	980	939	899	839	780	741	703	1902
43.07.200	1329	1261	1215	1170	1104	1038	995	952	888	826	785	744	2002
43.07.210	1408	1335	1287	1239	1169	1099	1053	1008	941	874	831	788	2102
43.07.220	1486	1409	1358	1308	1234	1160	1112	1064	993	923	877	832	2202
43.07.230	1560	1479	1426	1373	1295	1218	1167	1117	1042	969	921	873	2302
43.07.240	1638	1553	1498	1442	1360	1279	1226	1173	1095	1018	967	917	2402
43.07.250	1716	1627	1569	1511	1425	1340	1284	1229	1147	1066	1013	961	2502
43.07.260	1790	1698	1637	1576	1486	1398	1339	1282	1196	1112	1057	1002	2602
43.07.270	1868	1772	1708	1645	1551	1459	1398	1338	1248	1161	1103	1046	2702
43.07.280	1947	1846	1780	1714	1616	1520	1456	1394	1301	1209	1149	1090	2802
43.07.290	2021	1916	1847	1779	1678	1578	1512	1447	1350	1255	1193	1131	2902
43.07.300	2099	1990	1919	1848	1743	1639	1570	1503	1402	1304	1239	1175	3002
43.07.310	2177	2064	1990	1917	1807	1700	1629	1559	1455	1352	1285	1219	3102
43.07.320	2050	1944	1874	1805	1702	1600	1534	1468	1370	1273	1210	1148	3200 (1600, 1600)
43.07.330	2124	2014	1942	1870	1763	1658	1589	1521	1419	1319	1254	1189	3300 (1700, 1600)
43.07.340	2198	2084	2009	1935									

Таблица 49. Теплопроизводительность Гольфстрим 43.08

Высота, мм Глубина, мм Теплоноситель Типоразмер	80 432												Длина L, мм
	95/85 °С				90/70 °С				75/65 °С				
	Теплопроизводительность (Вт) при расходе теплоносителя 0,1 кг/с, при температуре воздуха в помещении tп (°С):												
	15	18	20	22	15	18	20	22	15	18	20	22	
43.08.060	276	261	252	243	229	215	206	197	184	171	163	154	602
43.08.070	358	339	327	315	297	279	267	256	239	222	211	200	702
43.08.080	444	421	406	391	369	347	332	318	297	276	262	249	802
43.08.090	526	499	481	463	437	411	394	377	352	327	311	295	902
43.08.100	608	577	556	535	505	475	455	435	406	378	359	340	1002
43.08.110	690	655	631	608	573	539	516	494	461	429	407	386	1102
43.08.120	772	732	706	680	641	603	578	553	516	480	456	432	1202
43.08.130	854	810	781	752	709	667	639	611	571	531	504	478	1302
43.08.140	941	892	860	828	781	734	704	673	629	584	555	527	1402
43.08.150	1023	970	935	900	849	798	765	732	683	635	604	572	1502
43.08.160	1105	1047	1010	972	917	862	826	791	738	686	652	618	1602
43.08.170	1187	1125	1085	1045	985	927	888	850	793	737	701	664	1702
43.08.180	1269	1203	1160	1117	1053	991	949	908	848	788	749	710	1802
43.08.190	1355	1285	1239	1193	1125	1058	1014	970	905	842	800	759	1902
43.08.200	1437	1363	1314	1265	1193	1122	1075	1029	960	893	848	805	2002
43.08.210	1398	1326	1278	1231	1161	1092	1046	1001	934	869	825	783	2102
43.08.220	1601	1518	1464	1410	1329	1250	1198	1146	1070	995	945	896	2202
43.08.230	1683	1596	1539	1482	1398	1314	1260	1205	1125	1046	994	942	2302
43.08.240	1765	1674	1614	1554	1466	1378	1321	1264	1180	1097	1042	988	2402
43.08.250	1852	1756	1693	1630	1537	1446	1385	1326	1237	1150	1093	1037	2502
43.08.260	1934	1834	1768	1703	1606	1510	1447	1385	1292	1201	1142	1083	2602
43.08.270	2016	1912	1843	1775	1674	1574	1508	1443	1347	1252	1190	1128	2702
43.08.280	2098	1989	1918	1847	1742	1638	1570	1502	1402	1303	1238	1174	2802
43.08.290	2180	2067	1993	1919	1810	1702	1631	1561	1457	1354	1287	1220	2902
43.08.300	2266	2149	2072	1995	1882	1770	1696	1623	1514	1408	1338	1269	3002
43.08.310	2348	2227	2147	2067	1950	1833	1757	1681	1569	1459	1386	1315	3102
43.08.320	2209	2095	2020	1945	1834	1725	1653	1582	1476	1372	1304	1237	3200 (1600, 1600)
43.08.330	2291	2173	2095	2017	1902	1789	1714	1640	1531	1423	1353	1283	3300 (1700, 1600)
43.08.340	2374	2251	2170	2090	1971	1853	1776	1699	1586	1474	1401	1329	3400 (1700, 1700)
43.08.350	2456	2329	2245	2162	2039	1917	1837	1758	1641	1525	1450	1375	3500 (1800, 1700)
43.08.360	2538	2406	2320	2234	2107	1981	1899	1817	1696	1576	1498	1421	3600 (1800, 1800)
43.08.370	2624	2488	2399	2310	2178	2049	1963	1879	1753	1630	1549	1469	3700 (1900, 1800)
43.08.380	2710	2570	2478	2386	2250	2116	2028	1940	1811	1683	1600	1517	3800 (1900, 1900)
43.08.390	2792	2648	2553	2458	2318	2180	2089	1999	1866	1735	1648	1563	3900 (2000, 1900)
43.08.400	2875	2726	2628	2531	2387	2244	2151	2058	1921	1786	1697	1609	4000 (2000, 2000)
43.08.410	2836	2689	2592	2496	2354	2214	2122	2030	1895	1761	1674	1587	4100 (2100, 2000)
43.08.420	2796	2652	2557	2462	2322	2183	2092	2002	1869	1737	1651	1565	4200 (2100, 2100)
43.08.430	2999	2844	2742	2641	2490	2342	2244	2147	2004	1863	1771	1679	4300 (2200, 2100)
43.08.440	3202	3037	2928	2819	2659	2500	2396	2293	2140	1989	1890	1793	4400 (2200, 2200)
43.08.450	3285	3115	3003	2892	2727	2565	2457	2352	2195	2040	1939	1839	4500 (2300, 2200)
43.08.460	3367	3193	3078	2964	2795	2629	2519	2410	2250	2091	1987	1885	4600 (2300, 2300)
43.08.470	3449	3271	3153	3036	2863	2693	2580	2469	2304	2142	2036	1931	4700 (2400, 2300)
43.08.480	3531	3348	3228	3109	2931	2757	2642	2528	2359	2193	2084	1977	4800 (2400, 2400)
43.08.490	3617	3430	3307	3184	3003	2824	2706	2590	2417	2247	2135	2025	4900 (2500, 2400)
43.08.500	3703	3512	3386	3260	3075	2891	2771	2651	2474	2300	2186	2073	5000 (2500, 2500)
43.08.510	3785	3590	3461	3333	3143	2956	2832	2710	2529	2351	2235	2119	5100 (2600, 2500)
43.08.520	3868	3668	3536	3405	3211	3020	2894	2769	2584	2403	2283	2165	5200 (2600, 2600)
43.08.530	3950	3746	3611	3477	3279	3084	2955	2828	2639	2454	2332	2211	5300 (2700, 2600)
43.08.540	4032	3823	3686	3550	3347	3148	3017	2886	2694	2504	2380	2257	5400 (2700, 2700)
43.08.550	4114	3901	3761	3622	3415	3212	3078	2945	2749	2555	2428	2303	5500 (2800, 2700)
43.08.560	4195	3979	3836	3694	3483	3276	3139	3004	2803	2606	2477	2349	5600 (2800, 2800)
43.08.570	4278	4057	3911	3766	3552	3340	3201	3063	2858	2657	2525	2395	5700 (2900, 2800)
43.08.580	4360	4135	3986	3839	3620	3404	3262	3121	2913	2708	2574	2441	5800 (2900, 2900)
43.08.590	4446	4217	4065	3915	3692	3472	3327	3183	2971	2762	2625	2489	5900 (3000, 2900)
43.08.600	4533	4298	4144	3991	3763	3539	3391	3245	3029	2816	2676	2537	6000 (3000, 3000)

Таблица 50. Теплопроизводительность Гольфстрим 43.09

Высота, мм Глубина, мм Теплоноситель Типоразмер	90 432												Длина L, мм
	95/85 °С				90/70 °С				75/65 °С				
	Теплопроизводительность (Вт) при расходе теплоносителя 0,1 кг/с, при температуре воздуха в помещении tп (°С):												
	15	18	20	22	15	18	20	22	15	18	20	22	
43.09.060	311	295	285	274	258	243	233	223	208	193	184	174	602
43.09.070	406	385	371	358	337	317	304	291	271	252	240	227	702
43.09.080	506	480	463	446	420	395	379	363	338	315	299	283	802
43.09.090	601	570	550	529	499	469	450	431	402	374	355	337	902
43.09.100	696	660	637	613	578	544	521	498	465	433	411	390	1002
43.09.110	791	750	723	697	657	618	592	566	529	491	467	443	1102
43.09.120	886	840	810	780	736	692	663	634	592	550	523	496	1202
43.09.130	981	930	897	864	815	766	734	702	656	609	579	549	1302
43.09.140	1081	1025	989	952	898	844	809	774	723	672	638	605	1402
43.09.150	1176	1115	1075	1036	977	918	880	842	786	731	694	658	1502
43.09.160	1271	1205	1162	1119	1055	993	951	910	849	790	750	712	1602
43.09.170	1366	1296	1249	1203	1134	1067	1022	978	913	849	806	765	1702
43.09.180	1461	1386	1336	1286	1213	1141	1093	1046	976	908	862	818	1802
43.09.190	1561	1481	1427	1375	1296	1219	1168	1118	1043	970	922	874	1902
43.09.200	1656	1571	1514	1458	1375	1293	1239	1186	1107	1029	978	927	2002
43.09.210	1751	1661	1601	1542	1454	1367	1310	1254	1170	1088	1034	980	2102
43.09.220	1846	1751	1688	1625	1533	1441	1381	1322	1234	1147	1090	1033	2202
43.09.230	1941	1841	1775	1709	1612	1516	1452	1390	1297	1206	1146	1087	2302
43.09.240	2036	1931	1861	1793	1690	1590	1523	1458	1360	1265	1202	1140	2402
43.09.250	2136	2026	1953	1881	1774	1668	1598	1529	1427	1327	1261	1196	2502
43.09.260	2231	2116	2040	1964	1852	1742	1669	1597	1491	1386	1317	1249	2602
43.09.270	2326	2206	2127	2048	1931	1816	1740	1665	1554	1445	1373	1302	2702
43.09.280	2421	2296	2213	2132	2010	1890	1811	1733	1618	1504	1429	1355	2802
43.09.290	2516	2386	2300	2215	2089	1964	1882	1801	1681	1563	1485	1408	2902
43.09.300	2616	2481	2392	2303	2172	2043	1957	1873	1748	1625	1544	1465	3002
43.09.310	2711	2571	2479	2387	2251	2117	2028	1941	1812	1684	1600	1518	3102
43.09.320	2637	2501	2411	2322	2190	2059	1973	1888	1762	1638	1557	1476	3200 (1600, 1600)
43.09.330	2732	2591	2498	2405	2268	2133	2044	1956	1826	1697	1613	1530	3300 (1700, 1600)
43.09.340	2827	2681	2585	2489	2347	2207	2115	2024	1889	1756	1669	15	

Таблица 51. Теплопроизводительность Гольфстрим 43.11

Высота, мм Глубина, мм Теплоноситель Типоразмер	110 432												Длина L, мм
	95/85 °С				90/70 °С				75/65 °С				
	Теплопроизводительность (Вт) при расходе теплоносителя 0,1 кг/с, при температуре воздуха в помещении tп (°С):												
	15	18	20	22	15	18	20	22	15	18	20	22	
43.11.060	379	360	347	334	315	296	284	272	254	236	224	212	602
43.11.070	495	470	453	436	411	387	370	355	331	308	292	277	702
43.11.080	617	585	564	544	513	482	462	442	413	383	364	346	802
43.11.090	733	695	670	645	609	572	549	525	490	455	433	410	902
43.11.100	849	805	776	747	705	663	635	608	567	527	501	475	1002
43.11.110	965	915	882	849	801	753	722	691	645	599	569	540	1102
43.11.120	1080	1025	988	951	897	844	808	773	722	671	638	605	1202
43.11.130	1196	1134	1094	1053	993	934	895	856	799	743	706	670	1302
43.11.140	1318	1250	1205	1161	1095	1029	986	944	881	819	778	738	1402
43.11.150	1434	1360	1311	1263	1191	1120	1073	1027	958	891	847	803	1502
43.11.160	1550	1470	1417	1364	1287	1210	1160	1110	1036	963	915	868	1602
43.11.170	1666	1579	1523	1466	1383	1300	1246	1192	1113	1035	983	932	1702
43.11.180	1781	1689	1629	1568	1479	1391	1333	1275	1190	1107	1052	997	1802
43.11.190	1904	1805	1740	1676	1580	1486	1424	1363	1272	1182	1124	1066	1902
43.11.200	2019	1915	1846	1778	1676	1577	1511	1446	1349	1254	1192	1130	2002
43.11.210	2135	2025	1952	1880	1773	1667	1597	1529	1427	1326	1260	1195	2102
43.11.220	2251	2134	2058	1982	1869	1757	1684	1611	1504	1398	1329	1260	2202
43.11.230	2367	2244	2164	2084	1965	1848	1771	1694	1581	1470	1397	1325	2302
43.11.240	2482	2354	2269	2185	2061	1938	1857	1777	1659	1542	1465	1390	2402
43.11.250	2604	2470	2381	2293	2162	2034	1949	1865	1740	1618	1537	1458	2502
43.11.260	2720	2580	2487	2395	2258	2124	2035	1948	1818	1690	1606	1523	2602
43.11.270	2836	2689	2593	2497	2355	2214	2122	2030	1895	1762	1674	1588	2702
43.11.280	2952	2799	2699	2599	2451	2305	2208	2113	1972	1834	1742	1652	2802
43.11.290	3067	2909	2804	2701	2547	2395	2295	2196	2050	1905	1811	1717	2902
43.11.300	3190	3025	2916	2808	2648	2490	2387	2284	2131	1981	1883	1786	3002
43.11.310	3305	3135	3022	2910	2744	2581	2473	2366	2209	2053	1951	1850	3102
43.11.320	3214	3048	2938	2829	2668	2509	2405	2301	2147	1996	1897	1799	3200 (1600, 1600)
43.11.330	3329	3157	3043	2931	2764	2599	2491	2383	2224	2068	1965	1864	3300 (1700, 1600)
43.11.340	3444	3266	3149	3032	2860	2689	2577	2466	2301	2140	2033	1928	3400 (1700, 1700)
43.11.350	3560	3376	3254	3134	2955	2779	2663	2548	2378	2211	2101	1993	3500 (1800, 1700)
43.11.360	3681	3491	3365	3241	3056	2874	2754	2636	2460	2287	2173	2061	3600 (1800, 1800)
43.11.370	3803	3606	3477	3348	3157	2969	2845	2723	2541	2362	2245	2129	3700 (1900, 1800)
43.11.380	3918	3716	3582	3449	3253	3059	2931	2805	2618	2434	2313	2193	3800 (1900, 1900)
43.11.390	4033	3825	3687	3551	3349	3149	3018	2888	2695	2505	2381	2258	3900 (2000, 1900)
43.11.400	4149	3934	3793	3652	3444	3239	3104	2970	2772	2577	2449	2322	4000 (2000, 2000)
43.11.410	4264	4043	3898	3754	3540	3329	3190	3053	2849	2649	2517	2387	4100 (2100, 2000)
43.11.420	4379	4153	4003	3855	3636	3419	3276	3135	2926	2720	2585	2451	4200 (2100, 2100)
43.11.430	4494	4262	4109	3957	3731	3509	3363	3218	3003	2792	2653	2516	4300 (2200, 2100)
43.11.440	4609	4371	4214	4058	3827	3599	3449	3300	3080	2863	2721	2580	4400 (2200, 2200)
43.11.450	4725	4481	4319	4160	3923	3689	3535	3383	3157	2935	2789	2645	4500 (2300, 2200)
43.11.460	4840	4590	4425	4261	4018	3779	3621	3465	3234	3007	2857	2709	4600 (2300, 2300)
43.11.470	4955	4699	4530	4363	4114	3869	3707	3548	3311	3078	2925	2774	4700 (2400, 2300)
43.11.480	5077	4814	4641	4470	4215	3964	3798	3635	3392	3154	2997	2842	4800 (2400, 2400)
43.11.490	5198	4930	4753	4577	4316	4059	3890	3722	3474	3229	3069	2910	4900 (2500, 2400)
43.11.500	5314	5039	4858	4678	4412	4149	3976	3804	3551	3301	3137	2975	5000 (2500, 2500)
43.11.510	5429	5148	4963	4780	4507	4239	4062	3887	3628	3372	3205	3039	5100 (2600, 2500)
43.11.520	5544	5258	5069	4881	4603	4329	4148	3969	3705	3444	3273	3104	5200 (2600, 2600)
43.11.530	5659	5367	5174	4983	4699	4419	4234	4052	3782	3516	3341	3168	5300 (2700, 2600)
43.11.540	5775	5476	5279	5084	4794	4509	4321	4134	3859	3587	3409	3233	5400 (2700, 2700)
43.11.550	5890	5585	5385	5186	4890	4599	4407	4217	3936	3659	3477	3297	5500 (2800, 2700)
43.11.560	6005	5695	5490	5287	4986	4689	4493	4299	4013	3730	3545	3362	5600 (2800, 2800)
43.11.570	6120	5804	5595	5388	5081	4779	4579	4382	4090	3802	3613	3426	5700 (2900, 2800)
43.11.580	6242	5919	5707	5496	5182	4874	4670	4469	4171	3877	3685	3494	5800 (2900, 2900)
43.11.590	6364	6035	5818	5603	5283	4969	4761	4556	4252	3953	3757	3562	5900 (3000, 2900)
43.11.600	6479	6144	5923	5704	5379	5059	4848	4639	4329	4025	3825	3627	6000 (3000, 3000)

Таблица 52. Теплопроизводительность Гольфстрим 43.14

Высота, мм Глубина, мм Теплоноситель Типоразмер	140 432												Длина L, мм
	95/85 °С				90/70 °С				75/65 °С				
	Теплопроизводительность (Вт) при расходе теплоносителя 0,1 кг/с, при температуре воздуха в помещении tп (°С):												
	15	18	20	22	15	18	20	22	15	18	20	22	
43.14.060	498	472	455	439	414	389	373	357	333	309	294	279	602
43.14.070	645	612	590	568	536	504	483	462	431	401	381	361	702
43.14.080	804	762	735	708	667	628	601	575	537	499	474	450	802
43.14.090	951	902	869	837	790	743	712	681	635	591	561	532	902
43.14.100	1098	1041	1004	967	912	857	822	786	734	682	648	615	1002
43.14.110	1257	1192	1149	1106	1043	981	940	900	840	781	742	703	1102
43.14.120	1404	1331	1283	1236	1166	1096	1050	1005	938	872	829	786	1202
43.14.130	1551	1471	1418	1366	1288	1211	1160	1110	1036	963	916	868	1302
43.14.140	1710	1621	1563	1505	1419	1335	1279	1224	1142	1062	1009	957	1402
43.14.150	1857	1761	1697	1635	1542	1450	1389	1329	1241	1153	1096	1039	1502
43.14.160	2004	1900	1832	1764	1664	1565	1499	1435	1339	1245	1183	1122	1602
43.14.170	2162	2051	1977	1904	1795	1688	1618	1548	1445	1343	1276	1210	1702
43.14.180	2310	2190	2111	2033	1917	1803	1728	1653	1543	1435	1363	1293	1802
43.14.190	2457	2330	2246	2163	2040	1918	1838	1759	1642	1526	1450	1375	1902
43.14.200	2615	2480	2391	2302	2171	2042	1957	1872	1747	1625	1544	1464	2002
43.14.210	2762	2620	2525	2432	2293	2157	2067	1978	1846	1716	1631	1546	2102
43.14.220	2910	2759	2660	2562	2416	2272	2177	2083	1944	1807	1718	1629	2202
43.14.230	3068	2909	2805	2701	2547	2395	2296	2197	2050	1906	1811	1717	2302
43.14.240	3215	3049	2939	2831	2669	2510	2406	2302	2148	1997	1898	1800	2402
43.14.250	3362	3189	3074	2960	2792	2625	2516	2407	2247	2089	1985	1882	2502
43.14.260	3521	3339	3219	3100	2923	2749	2634	2521	2353	2187	2078	1971	2602
43.14.270	3668	3478	3353	3229	3045	2864	2744	2626	2451	2279	2165	2053	2702
43.14.280	3815	3618	3488	3359	3168	2979	2855	2731	2549	2370	2252	2136	2802
43.14.290	3974	3768	3633	3498	3299	3103	2973	2845	2655	2468	2346	2225	2902
43.14.300	4121	3908	3767	3628	3421	3218	3083	2950	2754	2560	2433	2307	3002
43.14.310	4268	4047	3902	3758	3544	3332	3193	3056	2852	2651	2520	2389	3102
43.14.320	4410	4180	4026	3872	3648	3426	3287	3148	2934	2729	2601	2471	3200 (1600, 1600)
43.14.330	4551	4316	4151	3987	3753	3521	3372	3223	2998	2789	2656	2523	

Таблица 53. Теплопроизводительность Гольфстрим 43.19

Высота, мм Глубина, мм Теплоноситель Типоразмер	190 432												Длина L, мм
	95/85 °С				90/70 °С				75/65 °С				
	Теплопроизводительность (Вт) при расходе теплоносителя 0,1 кг/с, при температуре воздуха в помещении t _п (°С):												
	15	18	20	22	15	18	20	22	15	18	20	22	
43.19.060	673	639	616	593	559	526	504	482	450	418	398	377	602
43.19.070	877	832	802	772	728	685	656	628	586	545	518	491	702
43.19.080	1096	1040	1002	965	910	856	820	785	733	681	647	614	802
43.19.090	1300	1233	1188	1144	1079	1015	973	931	869	807	767	728	902
43.19.100	1503	1426	1375	1324	1248	1174	1125	1076	1005	934	888	842	1002
43.19.110	1723	1634	1575	1517	1430	1345	1289	1233	1151	1070	1017	964	1102
43.19.120	1926	1827	1761	1696	1599	1504	1441	1379	1287	1197	1137	1078	1202
43.19.130	2130	2020	1947	1875	1768	1663	1594	1525	1423	1323	1257	1192	1302
43.19.140	2349	2228	2148	2068	1950	1834	1758	1682	1570	1459	1387	1315	1402
43.19.150	2553	2421	2334	2247	2119	1993	1910	1828	1706	1586	1507	1429	1502
43.19.160	2756	2614	2520	2427	2288	2152	2062	1973	1842	1712	1627	1543	1602
43.19.170	2976	2822	2720	2620	2471	2323	2226	2130	1988	1848	1757	1666	1702
43.19.180	3179	3015	2907	2799	2640	2482	2379	2276	2124	1975	1877	1780	1802
43.19.190	3383	3208	3093	2978	2809	2641	2531	2422	2260	2101	1997	1894	1902
43.19.200	3602	3416	3293	3171	2991	2812	2695	2579	2407	2238	2126	2016	2002
43.19.210	3806	3609	3479	3351	3160	2971	2847	2725	2543	2364	2247	2130	2102
43.19.220	4009	3802	3665	3530	3329	3130	3000	2870	2679	2491	2367	2244	2202
43.19.230	4229	4010	3866	3723	3511	3302	3164	3027	2825	2627	2496	2367	2302
43.19.240	4432	4203	4052	3902	3680	3461	3316	3173	2961	2753	2616	2481	2402
43.19.250	4636	4396	4238	4081	3849	3620	3468	3319	3098	2880	2737	2595	2502
43.19.260	4855	4604	4439	4274	4031	3791	3633	3476	3244	3016	2866	2718	2602
43.19.270	5059	4797	4625	4454	4200	3950	3785	3622	3380	3142	2986	2832	2702
43.19.280	5262	4990	4811	4633	4369	4109	3937	3767	3516	3269	3106	2946	2802
43.19.290	5481	5198	5011	4826	4551	4280	4101	3924	3663	3405	3236	3069	2902
43.19.300	5685	5391	5197	5005	4720	4439	4254	4070	3799	3531	3356	3182	3002
43.19.310	5904	5599	5398	5198	4902	4610	4418	4227	3945	3668	3485	3305	3102
43.19.320	5513	5228	5040	4853	4577	4304	4125	3947	3684	3424	3254	3086	3200 (1600, 1600)
43.19.330	5732	5436	5240	5047	4759	4475	4289	4104	3830	3561	3384	3209	3300 (1700, 1600)
43.19.340	5951	5644	5441	5240	4941	4647	4453	4261	3977	3697	3513	3332	3400 (1700, 1700)
43.19.350	6155	5837	5627	5419	5110	4806	4605	4407	4113	3823	3633	3446	3500 (1800, 1700)
43.19.360	6358	6030	5813	5598	5279	4965	4757	4552	4249	3950	3753	3559	3600 (1800, 1800)
43.19.370	6562	6223	5999	5777	5448	5124	4910	4698	4385	4076	3874	3673	3700 (1900, 1800)
43.19.380	6766	6416	6185	5957	5617	5283	5062	4844	4521	4203	3994	3787	3800 (1900, 1900)
43.19.390	6985	6624	6386	6150	5799	5454	5226	5001	4667	4339	4123	3910	3900 (2000, 1900)
43.19.400	7204	6832	6586	6343	5981	5625	5390	5158	4814	4475	4253	4033	4000 (2000, 2000)
43.19.410	7408	7025	6772	6522	6150	5784	5543	5304	4950	4602	4373	4147	4100 (2100, 2000)
43.19.420	7611	7218	6958	6701	6319	5943	5695	5449	5086	4728	4493	4261	4200 (2100, 2100)
43.19.430	7815	7411	7145	6880	6488	6102	5847	5595	5222	4855	4613	4375	4300 (2200, 2100)
43.19.440	8019	7604	7331	7060	6657	6261	5999	5741	5358	4981	4733	4489	4400 (2200, 2200)
43.19.450	8238	7812	7531	7253	6839	6432	6164	5898	5504	5117	4863	4612	4500 (2300, 2200)
43.19.460	8457	8020	7732	7446	7021	6603	6328	6055	5651	5253	4992	4734	4600 (2300, 2300)
43.19.470	8661	8213	7918	7625	7191	6762	6480	6201	5787	5380	5113	4848	4700 (2400, 2300)
43.19.480	8864	8406	8104	7804	7360	6921	6632	6346	5923	5506	5233	4962	4800 (2400, 2400)
43.19.490	9068	8599	8290	7983	7529	7080	6785	6492	6059	5633	5353	5076	4900 (2500, 2400)
43.19.500	9271	8792	8476	8163	7698	7239	6937	6638	6195	5759	5473	5190	5000 (2500, 2500)
43.19.510	9491	9000	8677	8356	7880	7410	7101	6795	6342	5896	5602	5313	5100 (2600, 2500)
43.19.520	9710	9208	8877	8549	8062	7581	7265	6952	6488	6032	5732	5436	5200 (2600, 2600)
43.19.530	9914	9401	9063	8728	8231	7740	7417	7098	6624	6158	5852	5550	5300 (2700, 2600)
43.19.540	10117	9594	9249	8907	8400	7899	7570	7243	6760	6285	5972	5664	5400 (2700, 2700)
43.19.550	10321	9787	9435	9086	8569	8058	7722	7389	6896	6411	6092	5778	5500 (2800, 2700)
43.19.560	10524	9980	9622	9266	8738	8217	7874	7535	7032	6538	6213	5892	5600 (2800, 2800)
43.19.570	10744	10188	9822	9459	8920	8388	8038	7692	7179	6674	6342	6014	5700 (2900, 2800)
43.19.580	10963	10396	10022	9652	9102	8560	8202	7849	7325	6810	6472	6137	5800 (2900, 2900)
43.19.590	11167	10589	10209	9831	9271	8719	8355	7995	7461	6937	6592	6251	5900 (3000, 2900)
43.19.600	11370	10782	10395	10010	9440	8878	8507	8140	7597	7063	6712	6365	6000 (3000, 3000)

Гидравлический расчет

Гидравлический расчёт проводится по существующим методикам с применением основных расчётных зависимостей, изложенных в специальной справочно-информационной литературе, с учётом данных, приведённых в настоящем каталоге.

При гидравлическом расчёте теплопроводов потери давления на трение и преодоление местных сопротивлений следует определять по методу «характеристик сопротивления»

$$\Delta P = S \cdot M^2 \quad (1)$$

или по методу «удельных линейных потерь давления»

$$\Delta P = R \cdot L + Z, \quad (2)$$

где ΔP — потери давления на трение и преодоление местных сопротивлений, Па;

$S = A \cdot \zeta'$ — характеристика сопротивления участка теплопроводов, равная потере давления в нём при расходе теплоносителя 1 кг/с, Па/(кг/с)²;

A — удельное скоростное давление в теплопроводах при расходе теплоносителя 1 кг/с, Па/(кг/с)²;

$\zeta' = [(\lambda/d_{\text{вн}}) \cdot L + \Sigma \zeta]$ — приведённый коэффициент сопротивления рассчитываемого участка теплопровода;

λ — коэффициент трения;

$d_{\text{вн}}$ — внутренний диаметр теплопровода, м;

$\lambda/d_{\text{вн}}$ — приведённый коэффициент гидравлического трения, 1/м;

L — длина рассчитываемого участка теплопровода, м;

$\Sigma \zeta$ — сумма коэффициентов местных сопротивлений на рассчитываемом участке сети;

M — массовый расход теплоносителя, кг/с;

R — удельная линейная потеря давления на 1 м трубы, Па/м;

Z — местные потери давления на участке, Па.

Гидравлические характеристики конвекторов «Изо-терм» получены при подводках условным диаметром 15 мм согласно методике НИИСантехники. Данная методика позволяет определять значения приведённых коэффициентов местного сопротивления $\zeta_{\text{м}}$ и характеристик сопротивления $S_{\text{м}}$ при нормальных условиях (при расходе воды через прибор 0,1 кг/с или 360 кг/ч).

На рис. 3 приведены гидравлические характеристики конвекторов при нормативном расходе горячей воды через прибор $M_{\text{пр}}=0,1$ кг/с (360 кг/ч), характерном для одноконтурных систем отопления при проходе всей воды через прибор без обвязки конвекторов теплопроводами.

При определении гидравлических характеристик медных труб конвекторов, при расходах теплоносителя $M_{\text{пр}}$, кг/с, отличных от нормируемого (0,1 кг/с), значения $\zeta_{\text{м}}$ с рис. 3 следует умножить на поправочный коэффициент ϕ_3 , принимаемый по табл. 54.

Гидравлические характеристики запорно-регулирующей арматуры нужно смотреть у соответствующих производителей этой арматуры.

$M_{\text{пр}}$ кг/с	$M_{\text{пр}}$ кг/ч	ϕ_3	$M_{\text{пр}}$		ϕ_3
			кг/с	кг/ч	
0,0056	20	2,036	0,1222	440	0,976
0,0111	40	1,244	0,1278	460	0,971
0,0167	60	1,289	0,1333	480	0,967
0,0222	80	1,232	0,1389	500	0,962
0,0278	100	1,191	0,1444	520	0,958
0,0333	120	1,159	0,15	540	0,954
0,0389	140	1,133	0,1556	560	0,95
0,0444	160	1,112	0,1611	580	0,947
0,05	180	1,094	0,1667	600	0,943
0,0556	200	1,079	0,1722	620	0,94
0,0611	220	1,065	0,1778	640	0,937
0,0667	240	1,053	0,1833	660	0,934
0,0722	260	1,042	0,1889	680	0,931
0,0778	280	1,032	0,1944	700	0,928
0,0833	300	1,023	0,2	720	0,926
0,0889	320	1,015	0,2056	740	0,923
0,0944	340	1,007	0,2111	760	0,921
0,1	360	1,0	0,2167	780	0,918
0,1056	380	0,994	0,2222	800	0,916
0,1111	400	0,987	0,2278	820	0,914
0,1167	420	0,982	0,2333	840	0,912

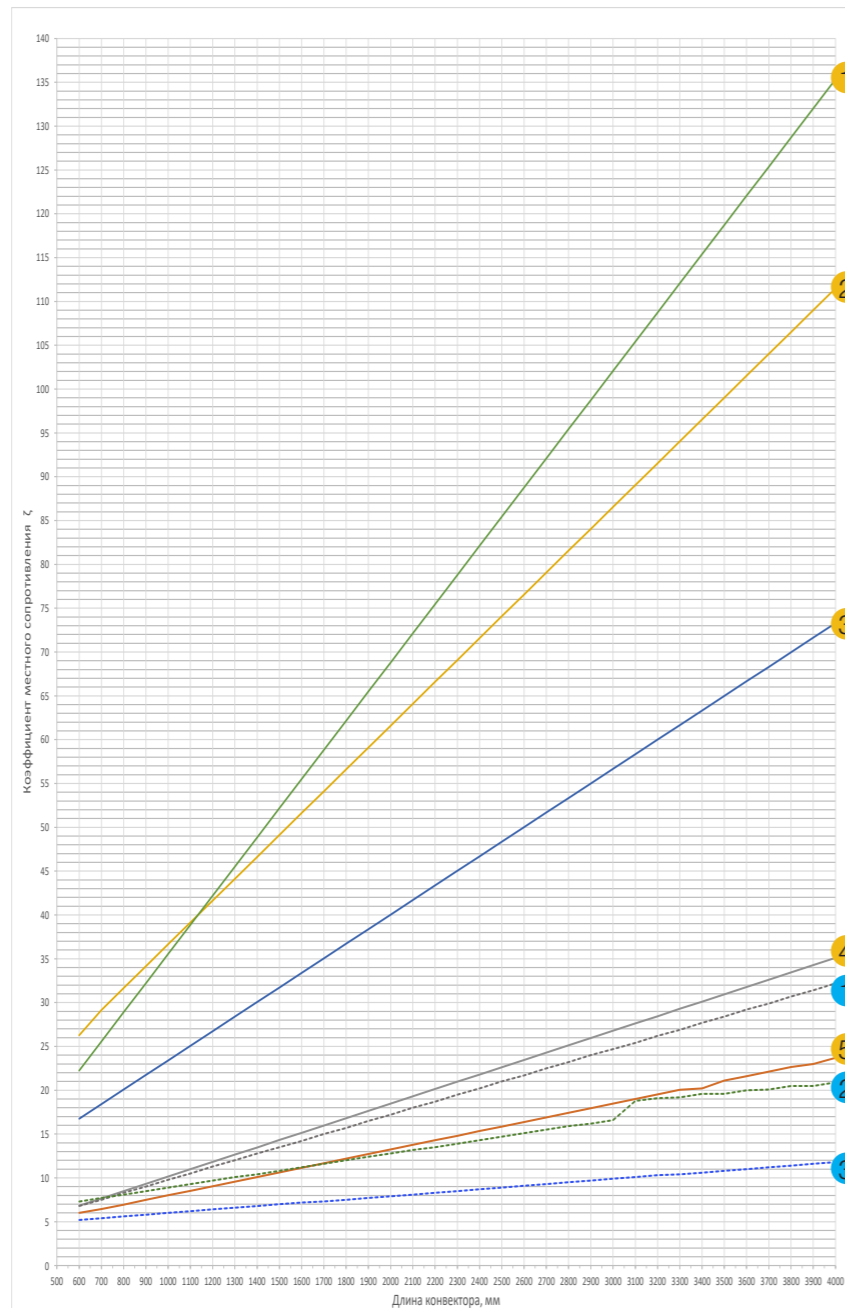
Таблица 54. Поправочный коэффициент -- для расчёта гидравлического сопротивления конвектора при расходах теплоносителя $M_{\text{пр}}$ через его присоединительные патрубки, отличных от 0,1 кг/с (360 кг/ч)

Рисунок 3. Гидравлические характеристики конвекторов Гольфстрим КРК

- 1 КРК: 35.14, 35.19; 37.14, 37.19; 43.14, 43.19
- 2 КРК: 30.14, 30.19; 32.14, 32.19; 34.14, 34.19
- 3 КРК: 20.14, 20.19; 24.14, 24.19; 27.14, 27.19, 37.08, 37.09, 37.11; 43.08, 43.09, 43.11
- 4 КРК: 20.08, 20.09, 20.11; 24.08, 24.09, 24.11; 27.08, 27.09, 27.11
- 5 КРК: 30.08, 30.09, 30.11; 34.08, 34.09, 34.11
- 1 *КРК: 20.08, 20.09, 20.11; 24.08, 24.09, 24.11; 27.08, 27.09, 27.11; 34.08, 34.09, 34.11
- 2 *КРК: 35.14, 35.19; 37.14, 37.19; 43.14, 43.19
- 3 *КРК: 20.14, 20.19; 24.14, 24.19; 27.14, 27.19, 37.08, 37.09, 37.11; 43.08, 43.09, 43.11

*Конвекторы с уменьшенным гидравлическим сопротивлением

Производительность насосов для систем отопления, заполняемых антифризом, необходимо увеличивать на 10%, а их напор на 50% в связи с существенным различием теплофизических свойств антифриза и воды. При использовании низкотемпературного теплоносителя на этиленгликолевой основе гидравлические характеристики конвекторного узла следует увеличивать в 1,25 раза, при использовании антифриза на пропиленгликолевой основе — в 1,5 раза.



Тепловой расчет

Тепловой расчёт проводится по существующим методикам с применением основных расчётных зависимостей, изложенных в специальной и в справочно-информационной литературе.

Тепловой поток конвекторов Q, Вт, при условиях, отличных от нормальных (нормированных), определяется по формуле (согласно ГОСТ Р 53583-2009):

$$Q = Q_{\text{н}} \cdot (\Theta/70)^{1+n} \cdot (M_{\text{пр}}/0,1)^m \cdot b \quad (3)$$

где $Q_{\text{н}}$ — номинальный тепловой поток конвектора при нормальных условиях, Вт,

Θ — фактический температурный напор, °С, определяемый по формуле:

$$\Theta = \frac{t_{\text{н}} + t_{\text{к}}}{2} - t_{\text{п}} = t_{\text{н}} - \frac{\Delta t_{\text{пр}}}{2} - t_{\text{п}} \quad (4)$$

Здесь:

$t_{\text{н}}$ и $t_{\text{к}}$ — соответственно начальная и конечная температуры теплоносителя (на входе и выходе) в отопительном приборе, °С;

$t_{\text{п}}$ — расчётная температура помещения, принимаемая равной расчётной температуре воздуха в отапливаемом помещении $t_{\text{в}}$, °С;

$\Delta t_{\text{пр}}$ — перепад температур теплоносителя между входом и выходом отопительного прибора, °С;

70 — нормированный температурный напор, °С;

n и m — эмпирические показатели степени соответственно при относительных температурном напоре и расходе теплоносителя; n=0,3; m=0,04;

$M_{\text{пр}}$ — фактический массовый расход теплоносителя через отопительный прибор, кг/с;

0,1 — нормированный массовый расход теплоносителя через отопительный прибор, кг/с;

b — безразмерный поправочный коэффициент на расчётное атмосферное давление (принимается по табл. 55);

Пример расчета:

Найти теплопроизводительность Q, Вт. Известно: Перепад температур теплоносителя на входе/выходе 85/60°С, температура в помещении $t_{\text{п}}=20^{\circ}\text{C}$ для конвектора КРК 20.08.060, атмосферное давление 760 мм. рт. ст, расход теплоносителя 360 кг/ч, коэффициент n=0,3, $Q_{\text{н}}=107$ Вт.

Расчет:

$$\Theta = \frac{t_{\text{н}} + t_{\text{к}}}{2} - t_{\text{п}} = \frac{85 + 60}{2} - 20 = 52,5^{\circ}\text{C}$$

$$\left(\frac{52,5}{70}\right)^{1+0,3} = 0,688$$

$$\text{Результат: } Q = 107 \cdot 0,688 \cdot 1 \cdot 1 = 74 \text{ Вт}$$

Таблица 55. Значения поправочного коэффициента b

Атм. давление	гПа	920	933	947	960	973	987	1000	1013,3	1040
	мм рт. ст	690	700	710	720	730	740	750	760	780
	b	0,959	0,964	0,969	0,975	0,981	0,987	0,994	1	1,012

В случае использования в качестве теплоносителя антифриза на основе этиленгликоля теплоотдающую поверхность следует увеличить на 10%, при использовании антифриза на основе пропиленгликоля — на 15%.

Диаграмма для определения предварительной настройки клапана RTR-N 15 и RA-NCX15

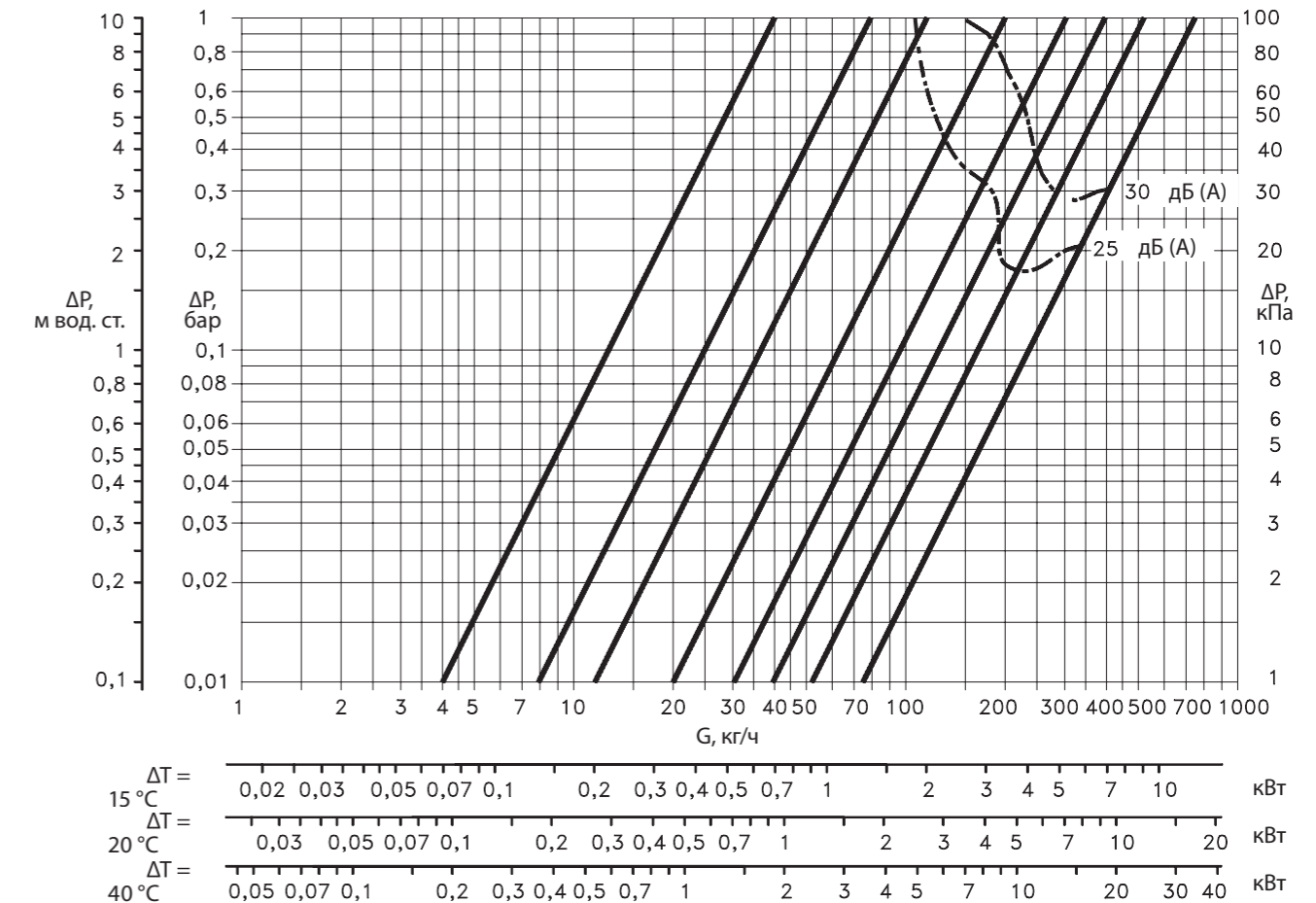


Рис. 4. Гидравлические характеристики терморегулирующей арматуры Danfoss

Запорно-регулирующая арматура применяемая для конвекторов Гольфстрим

Клапаны терморегулирующие на подающую линию с предварительной (монтажной) настройкой пропускной способности

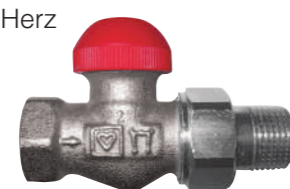
Клапан терморегулирующий RTR-N-15 прямой 013G7014.

Danfoss



Клапан термостатический TS-90-V 1/2 проходной 1 7723 67.

Herz



Клапаны запорные на обратную линию

Клапан запорный RLV-15 прямой 003L0144 Danfoss



Клапан запорный RL-1 1/2 проходной 1 3723 41 Herz



Термостаты с дистанционным управлением для монтажа на термостатический клапан (длина капиллярной трубки 2 или 5 м)

Термостатический элемент RA 5062 013G5062 – 2 м 013G5065 – 5 м

Danfoss



Термостатическая головка Design 1 9330 05 – 2 м 1 9330 10 – 5 м

Herz

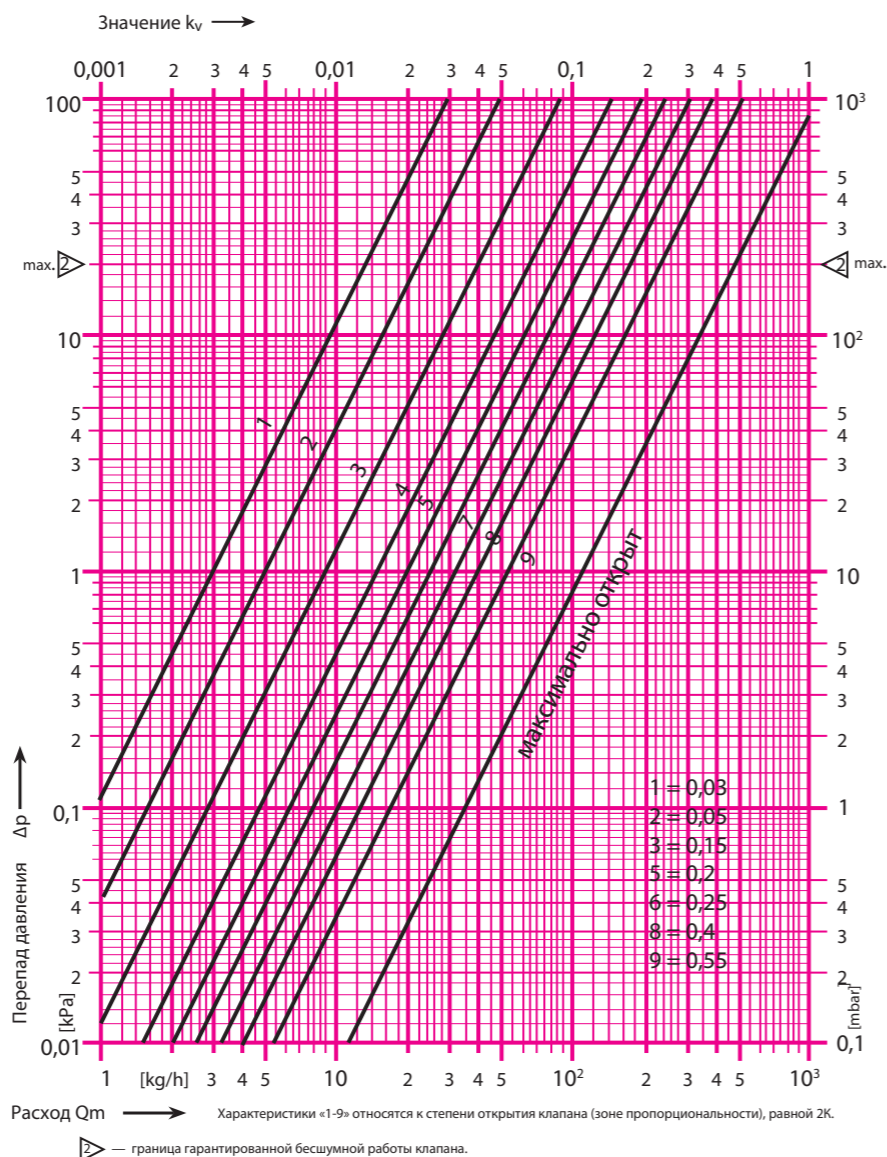


Рис. 5. Гидравлические характеристики терморегулирующей арматуры Herz

Указания по монтажу и эксплуатации

1. Назначение и область применения

Монтаж отопительных конвекторов может быть выполнен в двухтрубных и однотрубных системах водяного отопления зданий различного назначения и высотности с вертикальным или горизонтальным расположением трубопроводов. Конвекторы могут применяться в насосных системах отопления.

Конвекторы предназначены для применения исключительно во внутренних помещениях (например, в жилых и офисных помещениях, выставочных залах и т. д.). Внутрипольные конвекторы монтируются в конструкции пола вдоль окон и стен отапливаемых помещений и подключаются к системам водяного отопления.

Проектирование, монтаж и эксплуатация системы отопления должны осуществляться в соответствии с требованиями ГОСТ 31311-2005 «Приборы отопительные. Общие технические условия», СП 60.13330.2020 «Отопление, вентиляция и кондиционирование», СП 73.13330.2016 «Внутренние санитарно-технические системы» и согласовываться с организацией, отвечающей за эксплуатацию данной системы отопления. Монтаж конвекторов должен выполнять специалист-сантехник.

После окончания монтажа должны быть проведены гидравлические испытания, согласно требованиям СП 73.13330.2016.

2. Требования к теплоносителю и материалам трубопроводов для подвода теплоносителя в отопительный прибор

При использовании в качестве теплоносителя горячей воды ее параметры должны удовлетворять требованиям СО 153-34.20.501-2003 «Правила технической эксплуатации электрических станций и сетей РФ». Используемая вода должна быть свободной от примесей, таких, как взвешенные частицы и активные вещества.

Параметры теплоносителя должны соответствовать нормам:

Параметр	Значение	Ед. изм.
рН-значение	8,3-9,0	
Содержание растворенного кислорода	<20	мкг/дм ³
Содержание железа	<0,5	мг/дм ³
Общая жесткость	<7	мг-экв/дм ³

Допускается в качестве теплоносителя использовать незамерзающие жидкости на основе этиленгликоля и пропиленгликоля. Заполнение системы антифризом допускается не ранее, чем через 2-3 дня после ее монтажа.

Трубопроводы для систем отопления с конвекторами следует предусматривать из стальных, медных,

полимерных (в том числе металлополимерных) труб, разрешенных к применению в строительстве, согласно требованиям СП 60.13330.2020. Трубопроводы из полимерных труб следует выбирать с учетом изменяющихся в течение отопительного периода параметров теплоносителя (температуры, давления) и соответствующего им срока службы.

3. Подготовка изделия к монтажу

Монтаж конвекторов в системах водяного отопления должен быть произведен согласно теплотехническому проекту, созданному проектной организацией и заверенному организацией, ответственной за эксплуатацию системы отопления помещения в соответствии со строительными нормами и правилами.

Конвекторы поставляются в сборе, упакованными в полиэтиленовую пленку и картонную коробку вместе с сопроводительной документацией. Элементы, входящие в комплект поставки, перечислены в разделе «Базовый комплект поставки». Конвекторы, длиной более 3,1 м поставляются из 2-х частей.

Следует соблюдать требования манипуляционных знаков на упаковке.

Запрещается вытягивать конвектор с торца упаковки и извлекать прибор без полного раскрытия упаковки.

Перед монтажом следует убедиться в правильности расположения теплоподводящих и теплоотводящих трубопроводов, соответствии межосевых расстояний, левом и правом подключении.

Предусмотреть подключение дренажного патрубка, если он предусмотрен выбранной конструкцией.

4. Монтаж внутрипольного конвектора

Внутрипольные конвекторы предназначены для установки, как в подготовленную нишу (с последующей заливкой бетонной стяжки), так и в фальшполы.

Монтаж конвектора должен быть произведен с обязательной возможностью перекрытия входа и выхода теплоносителя.

4.1. Размещение и монтаж внутрипольного конвектора в нишу пола

Разместить конвектор в помещении в соответствии с требованиями проекта системы отопления, дизайн-проекта помещения. Рекомендуемое расстояние от окна до края конвектора должно составлять 80...200 мм. При размещении учесть, что оси подающего и обратного трубопроводов совпадают с соответствующими патрубками конвектора.

Снять декоративную решетку. Для сохранения внешнего вида, в период монтажных и отделочных работ, рекомендуется убрать декоративную решётку в чистое место.

Установить конвектор на место монтажа. По отверстиям в опорах произвести разметку. На время убрать конвектор, и выполнить отверстия в отмеченных местах. Установить дюбели.

Удалить на корпусе заглушки, необходимые для гидравлических соединений.

Установить конвектор или секции конвектора (для конвектора длиной более 3,1 м) на место монтажа, завести трубы внутрь корпуса. Отрегулировать высоту конвектора с помощью вертикальных упорных болтов 1 (рис. 6) и строительного уровня таким образом, чтобы верхний край конвектора совпадал с уровнем чистового пола. Конвектор должен быть установлен в нише строго горизонтально.

Для конвектора длиной более 3,1 м соединить болтами с гайками секции конвектора между собой.

Закрепить конвектор опорами 2 к черновому полу (рис. 6).

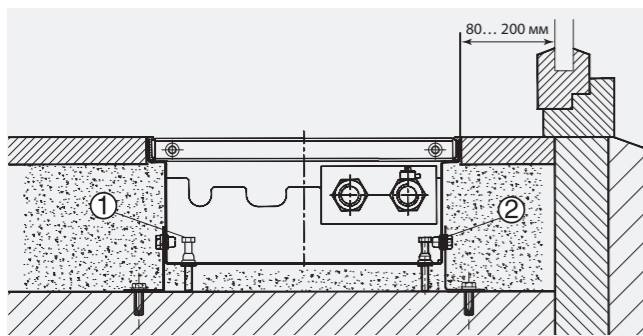


Рис. 6. Монтаж внутривпольного конвектора:
1 — упорные болты; 2 — опоры для крепления к полу

4.2. Гидравлическое подключение к системе

4.2.1. Для конвектора длиной более 3,1 м при помощи медных труб и обжимных фитингов из комплекта монтажных частей, соединить теплообменники секций (рис. 7-8). Для этого необходимо через отверстие в корпусе вставить трубки в патрубки теплообменников, закрутить гайки рукой до упора, после этого гаечным ключом завернуть гайки на 1¼ оборота.

4.2.2. Выполнить соединение конвектора с подводящим и отводящим трубопроводами системы отопления (см. схемы водяного подключения).

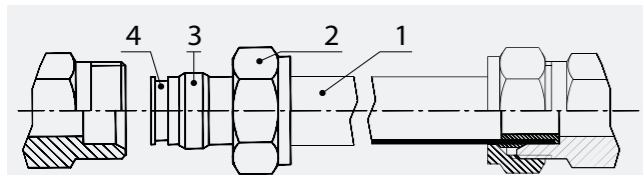


Рис. 7. Соединение теплообменников конвекторов высотой 80, 90, 110 мм:
1 — медная труба (ø15 и толщиной 1 мм), 2 — гайка обжимная, 3 — сухарь, 4 — вставка латунная для монтажа отожженной трубы

ВНИМАНИЕ! При соединении конвекторов с подводками следует соблюдать осторожность. Во избежание деформирования тонкостенных медных труб теплообменника и латунных присоединительных патрубков необходимо удерживать шестигранник патрубков гаечным ключом.

Конвекторы, предназначенные для работы во влажных помещениях, оснащены дренажными патрубками ø16 мм, позволяющими присоединиться к канализации, водостоку или другим системам

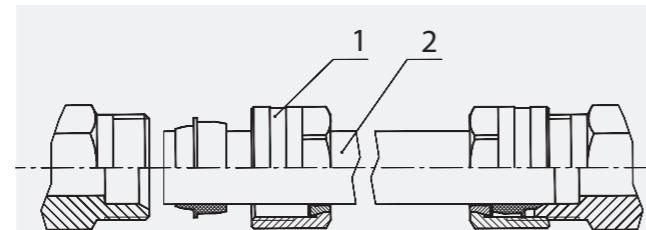


Рис. 8. Соединение теплообменников конвекторов высотой 140, 190 мм: 1 — медная труба (ø18 и толщиной 1 мм), 2 — фитинг с эластичным уплотнением ø18 мм, или с уплотнительным кольцом ø18 мм

4.3. Заливка бетонной стяжки

Пустое пространство вокруг конвектора и под ним необходимо залить жидким бетонным раствором на 1/3 высоты конвектора таким образом, чтобы пустот под конвектором не оставалось. Далее залить оставшиеся 2/3 высоты конвектора густым бетонным раствором, при этом во избежание деформации корпуса необходимо проверить наличие установленных распорных планок.

4.4. Размещение и монтаж внутривпольного конвектора в фальшпол

Принцип монтажа внутривпольного конвектора в фальшпол аналогичен монтажу в нишу пола, за исключением процесса заливки бетонной стяжкой.

4.5. Установка декоративного профиля окантовки корпуса

После укладки напольного покрытия щель между покрытием и конвектором рекомендуется заполнить силиконовым герметиком. При исполнении конвектора с рамкой из F-образного профиля установить ее сверху по периметру корпуса (рис. 9). Рамка из П-образного профиля поставляется уже в собранном виде с корпусом конвектора.



Рис. 9. Установка декоративной F-образной рамки

Варианты подключения конвекторов с запорно-регулирующей арматурой к системе отопления

КРК 20 (24, 27). 08 (09, 11)

Схема 1

- Обратная линия:
1. Клапан запорный Герц RL-1 проходной 1/2 1372341
- Подающая линия:
2. Клапан термостатический Герц TS-90-V проходной 1/2 1 7723 67

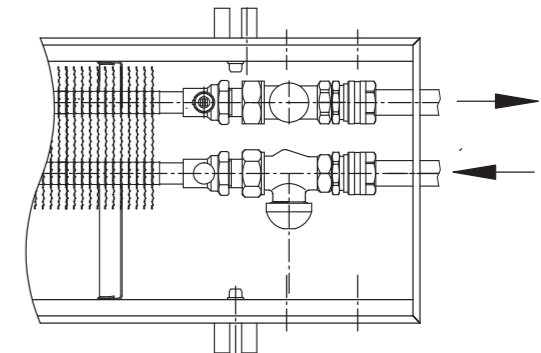


Схема 2

- Подающая линия:
1. Клапан терморегулятора Данфосс RTR-N 15 прямой 013G7014

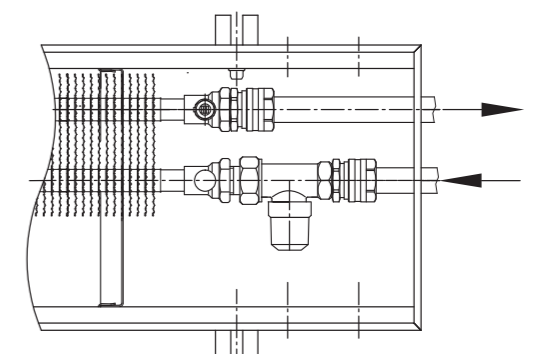


Схема 3

- Обратная линия:
1. Клапан запорный Герц RL-1 проходной 1/2 1 3723 41
- Подающая линия:
2. Клапан термостатический Герц TS-90-V проходной 1/2 1 7723 67
 3. Головка термостатическая с дистанционной регулировкой Герц Design 1 9330 05
Длина капиллярной трубки 2 м

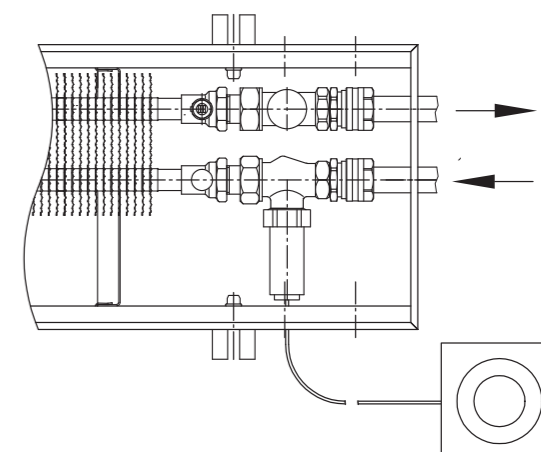


Схема 4

- Подающая линия:
1. Клапан терморегулятора Данфосс RTR-N 15 прямой 013G7014
 2. Термостатический элемент Данфосс RA 5062 013G5062
Длина капиллярной трубки 2 м

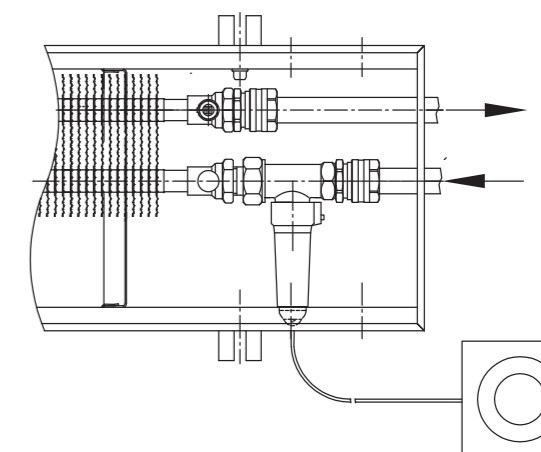


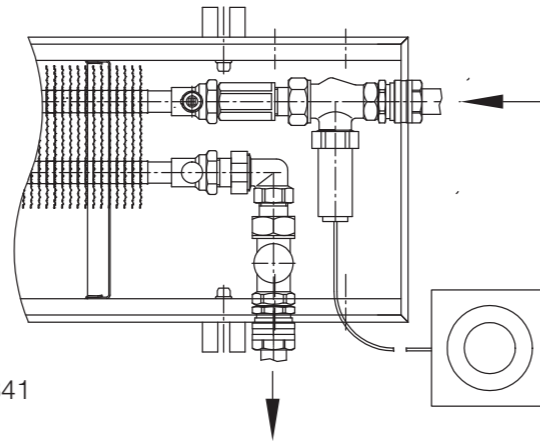
Схема 5

Подающая линия:

1. Удлинитель 1/2x40 Valtek VTr. 197
2. Клапан термостатический Герц TS-90-V проходной 1/2 1 7723 67
3. Головка термостатическая с дистанционной регулировкой Герц Design 1 9330 05
Длина капиллярной трубки 2 м

Обратная линия:

1. Сгон угловой 1/2 Valtek VTr. 098
2. Клапан запорный Герц RL-1 проходной 1/2 1372341

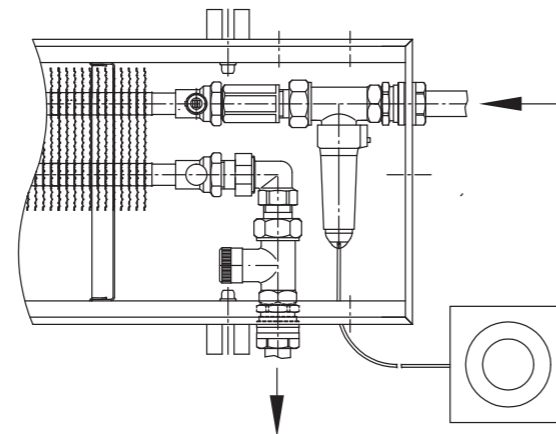

Схема 6

Подающая линия:

1. Удлинитель 1/2x40 Valtek VTr. 197
2. Клапан терморегулятора Данфосс RTR-N 15 прямой 013G7014
3. Термостатический элемент Данфосс RA 5062 013G5062
Длина капиллярной трубки 2 м

Обратная линия:

1. Сгон угловой 1/2 Valtek VTr. 098
2. Клапан запорный Данфосс RL V прямой 15 003L0144

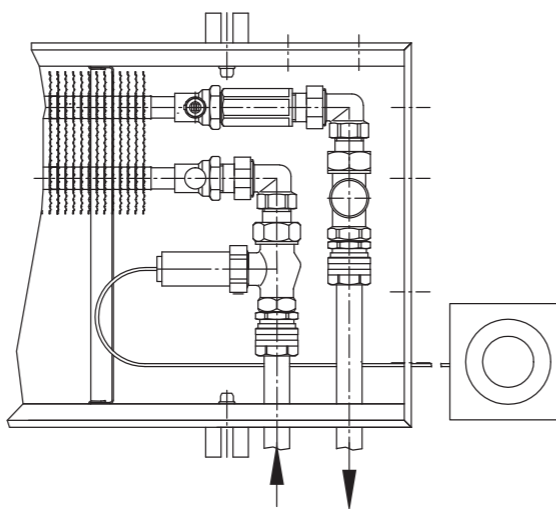

КРК 24 (27). 08 (09, 11)
Схема 7

Обратная линия:

1. Удлинитель 1/2x50 Valtek VTr. 197
2. Сгон угловой 1/2 Valtek VTr. 098
3. Клапан запорный Герц RL-1 проходной 1/2 1372341

Подающая линия:

1. Сгон угловой 1/2 Valtek VTr. 098
2. Клапан термостатический Герц TS-90-V проходной 1/2 1 7723 67
3. Головка термостатическая с дистанционной регулировкой Герц Design 1 9330 05
Длина капиллярной трубки 2 м

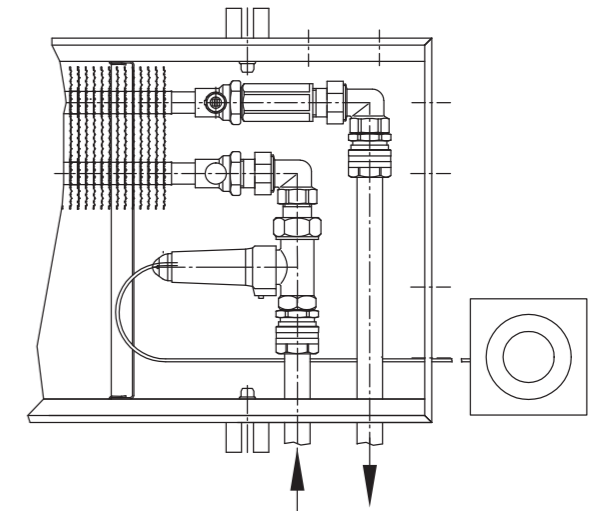

Схема 8

Обратная линия:

1. Удлинитель 1/2x50 Valtek VTr. 197
2. Сгон угловой 1/2 Valtek VTr. 098

Подающая линия

1. Сгон угловой 1/2 Valtek VTr. 098
2. Клапан терморегулятора Данфосс RTR-N 15 прямой 013G7014
3. Термостатический элемент Данфосс RA 5062 013G5062
Длина капиллярной трубки 2 м

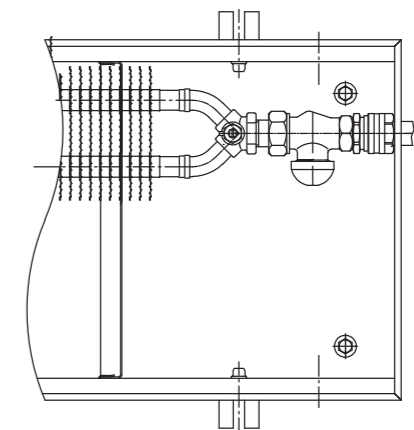
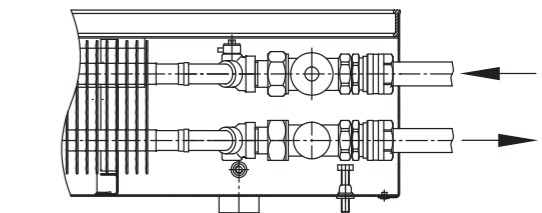

КРК 20 (24, 27).14 (19)
Схема 9

Подающая линия:

1. Клапан термостатический Герц TS-90-V проходной 1/2 1 7723 67

Обратная линия:

1. Клапан запорный Герц RL-1 проходной 1/2 1 3723 41


Схема 10

Подающая линия

1. Клапан терморегулятора Данфосс RTR-N 15 прямой 013G7014
2. Клапан запорный Данфосс RL V прямой 15 003L0144

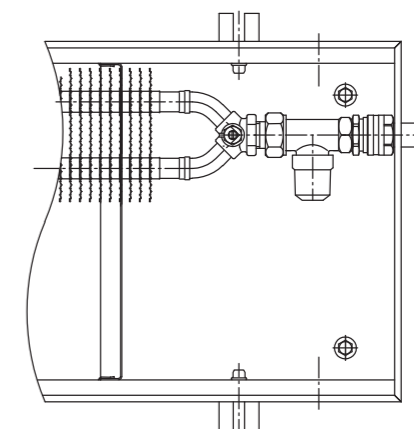
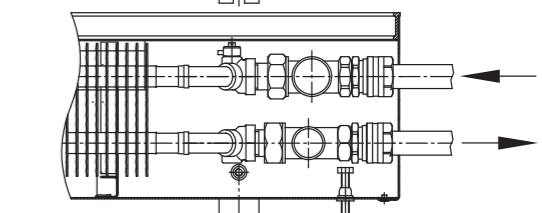


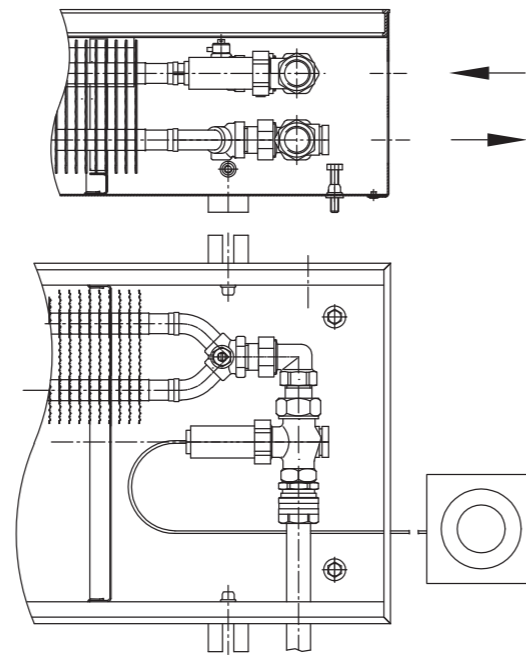
Схема 11

Подающая линия:

1. Сгон угловой 1/2 Valtek VTr. 098
2. Клапан термостатический Герц TS-90-V проходной 1/2 1 7723 67
3. Головка термостатическая с дистанционной регулировкой Герц Design 1 9330 05
Длина капиллярной трубки 2 м

Обратная линия:

1. Сгон угловой 1/2 Valtek VTr. 098
2. Клапан запорный Герц RL-1 проходной 1/2 1372341

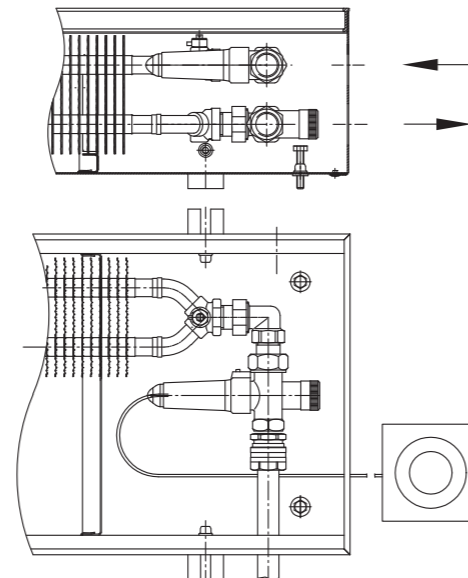

Схема 12

Подающая линия:

1. Сгон угловой 1/2 Valtek VTr. 098
2. Клапан терморегулятора Данфосс RTR-N 15 прямой 013G7014
3. Термостатический элемент Данфосс RA 5062 013G5062
Длина капиллярной трубки 2 м

Обратная линия:

1. Сгон угловой 1/2 Valtek VTr. 098
2. Клапан запорный Данфосс RL V прямой 15 003L0144



Варианты подключения к системе отопления конвекторов КРК 34(37, 43).08(09, 11) аналогичны схемам 1-8.

Варианты подключения к системе отопления конвекторов КРК 34(37, 43).14(19) аналогичны схемам 9-12.

4.6. Монтаж термостатического клапана

Термостатический клапан устанавливается на подающем трубопроводе прибора отопления (с протоком в направлении стрелки на корпусе). Ось штока клапана для обеспечения оптимальной регулировки комнатной температуры должна находиться в горизонтальном положении.

Термостатический элемент не должен подвергаться воздействию прямых солнечных лучей и дополнительных источников тепла. Если прибор отопления закрыт (занавеской), то образуется тепловая зона, в которой термостат не реагирует на комнатную температуру и не может эффективно производить регулировку. В этом случае рекомендуется использовать термостатическую головку с выносным датчиком или термостатическую головку с дистанционной регулировкой.

4.7. Настройка пропускной способности термостатического клапана

Предварительная настройка заключается в создании дополнительного гидравлического сопротивления с помощью плавно регулируемого извне дроссельного элемента — гильзы, охватывающей затвор клапана, не препятствуя при этом движению штока клапана. Установленная ступень преднастройки недоступна для несанкционированного вмешательства. Преднастройка осуществляется с помощью установочного ключа (16809 67), который надевается на буксу. Ключ состоит из двух деталей: маховика и указателя отсчета.

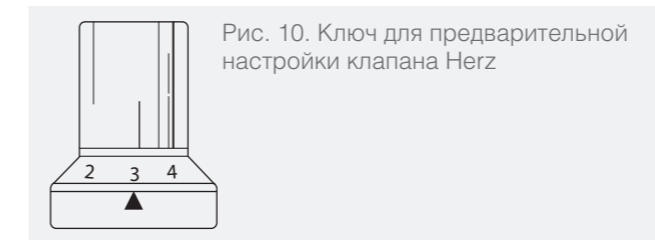


Рис. 10. Ключ для предварительной настройки клапана Herz

Например, для клапанов Herz — TS-90-V преднастройка производится следующим образом:

1. Снять головку термостата, ручной привод или защитный колпачок.
2. Отвернуть и снять закрывающую втулку. Для упрощения задачи можно использовать маховик регулировочного ключа, установив на головку и повернув влево (против часовой стрелки).
3. Надеть регулировочный ключ на клапан и ввести в зацепление шлицы клапана и ключа и клапана.
4. Индикаторный диск установить на отметку «0» на маховике.
5. Ввести в зацепление шлицы.
6. Удерживая в фиксированном положении индикаторный диск, вращать маховик до тех пор, пока нужная ступень настройки не совпадет с индикаторным язычком.

7. Убрать ключ преднастройки с клапана, не изменяя установленной ступени преднастройки.

8. Зафиксировать крышку уплотнительного кольца вручную.

9. Надеть головку термостата Herz или ручной привод на клапан.

Выполненная настройка надежна и недоступна для посторонних.

Для клапанов RA 15 N Danfoss предварительная настройка производится следующим образом: снимите защитный колпачок или термостатический элемент, поднимите кольцо настройки, поверните шкалу кольца настройки так, чтобы желаемое значение оказалось против установленной отметки (!), расположенной со стороны выходного отверстия клапана (заводская установка — «N»), отпустите кольцо настройки. Предварительная настройка может производиться в диапазоне от «1» до «7» с интервалами 0,5. В положении «N» клапан полностью открыт. Следует избегать установки на темную зону шкалы.

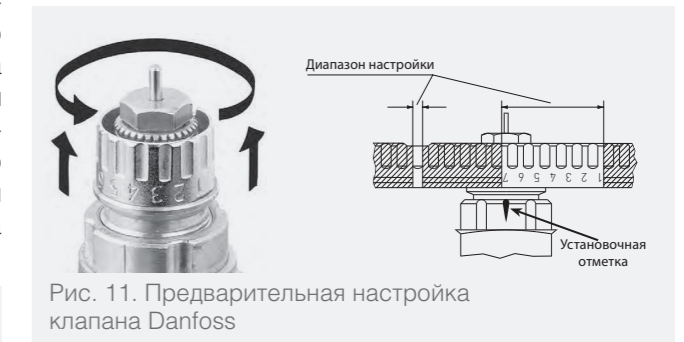


Рис. 11. Предварительная настройка клапана Danfoss

Когда термостатический элемент смонтирован, то предварительная настройка оказывается скрытой и, таким образом, защищенной от неавторизованного изменения.

Термостатический элемент устанавливается вместо защитного колпачка регулировочного клапана после предварительной настройки и окончания отделочных работ.

Пример определения настройки клапана RTR-N

Требуется выбрать номер клапана RTR-N, установленного в двухтрубной системе водяного отопления при следующих условиях.

Требуемая мощность конвектора: $Q = 1,5 \text{ кВт}$.

Перепад температур теплоносителя: $\Delta T = 20 \text{ }^\circ\text{C}$.

Перепад давлений на клапане: $\Delta P = 0,1 \text{ бар}$ (10 кПа)

Расход теплоносителя через конвектор:

$$G = \frac{Q \cdot 860}{\Delta T} = \frac{1,5 \cdot 860}{20} = 65 \text{ кг/ч} = 0,065 \text{ м}^3/\text{ч}$$

Значения настройки клапанов выбираются по диаграммам (рис. 4):

RTR-N 15—4;

RTR-N 20/25 — 2,5.

Если номер настройки находится между двумя значениями, то выбирается наибольший.

Настройка может быть также определена из таблицы «Номенклатура и коды для оформления заказа» по K_v , рассчитанной по формуле:

$$K_v = \frac{G}{\sqrt{\Delta P}}, \text{бар},$$

где G — расход топлива в $\text{м}^3/\text{ч}$;

ΔP — перепад давлений на клапане, бар.

4.8. Удаление воздуха

При первом запуске в работу необходимо выполнить обезвоздушивание прибора из воздухопускного клапана. Ключом воздухопускного клапана отвернуть клапан на 1-1,5 оборота. После удаления воздуха клапан закрыть.

До окончания отделочных работ закрыть конвектор сверху защитной крышкой (заказывается отдельно), можно использовать упаковочную коробку или подручные материалы.

5. Требования к эксплуатации конвекторов

Конвектор в течение всего периода должен быть постоянно заполнен теплоносителем как в отопительные, так

и в межотопительные периоды, согласно п. 10.2 ГОСТ 31311-2005. Опорожнение систем отопления допускается только в аварийных случаях на срок, минимально необходимый для устранения аварии, но не более 15 дней в течение года.

В системах водяного отопления с конвекторами, теплообменники которых изготовлены из медных труб, не рекомендуется устанавливать отопительные приборы с каналами для прохода теплоносителя из алюминия и его сплавов.

Не допускаются удары и другие действия, приводящие к механическим повреждениям конвектора и его элементов.

Отопительные приборы после окончания отделочных работ необходимо тщательно очистить от строительного мусора и прочих загрязнений.

Конвекторы необходимо очищать от пыли перед началом каждого отопительного сезона и по мере загрязнения. Для очистки теплообменника следует снять декоративную решетку.

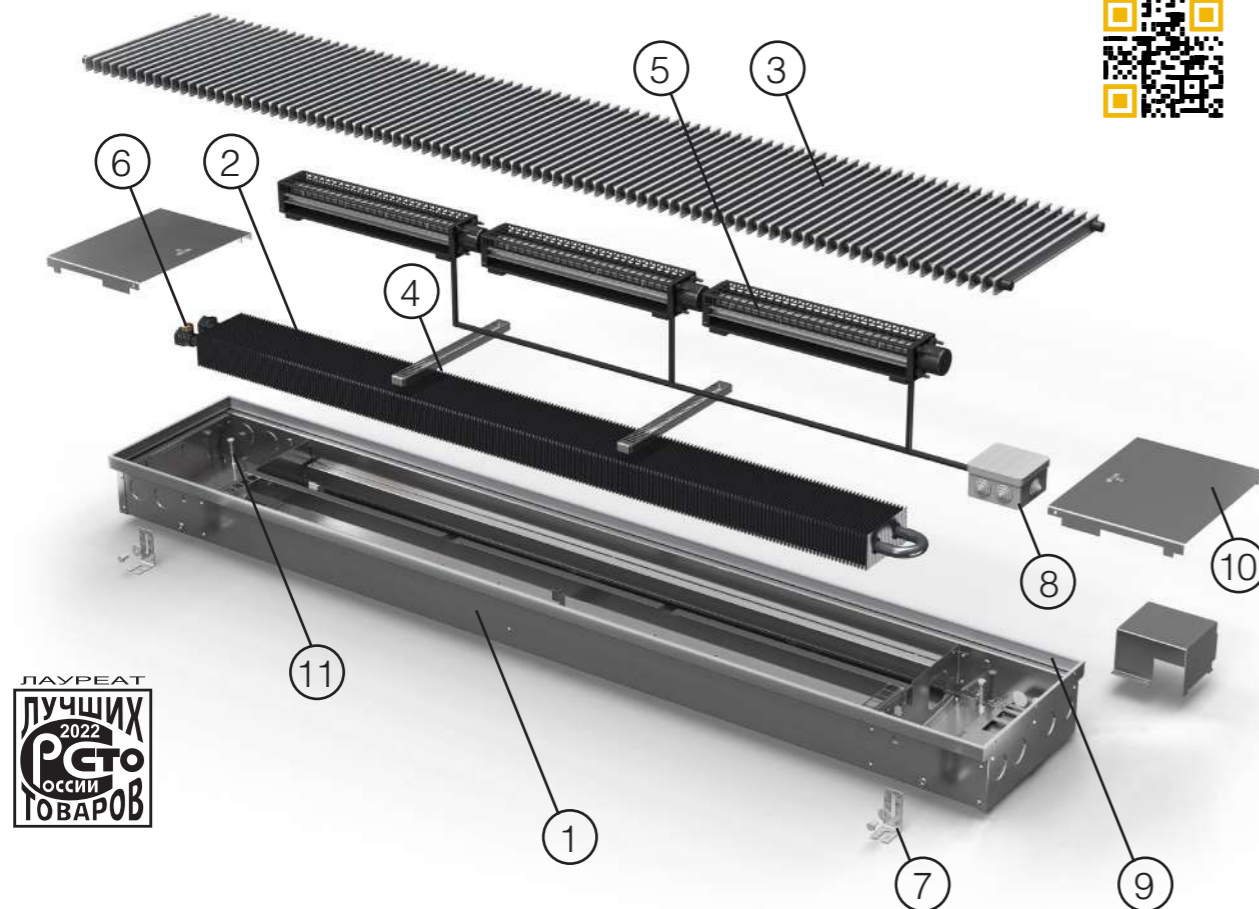
Следует периодически удалять воздух из теплообменника конвектора через воздухопускной клапан.

Не допускать заморозки теплоносителя в теплообменнике.

Во избежание коррозии металлов запрещается во время эксплуатации прибора закрывать его воздухопроницаемыми материалами.



Конструкция конвектора Гольфстрим - 12В/24В с принудительной конвекцией



- | | |
|---|---|
| <p>1 Корпус
Из оцинкованной стали, окрашенный методом порошкового напыления с демпферной лентой для снижения уровня шума</p> <p>2 Теплообменник
Стойкий к коррозии теплообменник, состоящий из медной трубы и алюминиевых пластин оребрения</p> <p>3 Декоративная решетка
Из стали, анодированного алюминия, натурального дерева (бук, дуб, береза, орех, мербау)</p> <p>4 Планки распорные
Служат для предотвращения деформации корпуса при заливке бетоном и в качестве опорных ребер для линейной решетки</p> <p>5 Блок вентиляторный с защитным кожухом
Тангенциальные вентиляторы напряжением 12В/24В</p> | <p>6 Воздухоспускной клапан
Предназначен для отвода воздуха из теплообменника</p> <p>7 Опоры для крепления к полу
Для фиксации корпуса конвектора к полу</p> <p>8 Блок управления скоростью вращения вентиляторов
С готовым электромонтажом, возможностью подключения настенного пульта управления (термостата), к системе «умный дом»</p> <p>9 Декоративный профиль
Устанавливается по периметру корпуса конвектора из F- или П-образного профиля</p> <p>10 Декоративные крышки
Защита от загрязнений и видимости внутренних деталей, подключения</p> <p>11 Регулировочные винты
Для регулирования корпуса конвектора в горизонтальной плоскости</p> |
|---|---|

Описание



Конвектор Гольфстрим-12В/24 В - отопительный прибор для систем водяного отопления с принудительным движением воздуха, монтируемый в пол. Предназначен для систем водяного отопления жилых, административных и общественных зданий, а также для индивидуального строительства с большой площадью остекления.

Конструкция конвектора Гольфстрим-12В/24В представляет собой стойкий к коррозии теплообменник, состоящий из медной трубы и алюминиевых пластин оребрения, латунных присоединителей с внутренней резьбой, воздухоспускного клапана, а также корпуса, декоративной решетки и блока с вентиляторами.

Конвекторы комплектуются энергосберегающими тангенциальными вентиляторами с ЕС-двигателями, позволяющими более чем в 5 раз увеличить мощность прибора. Питание вентиляторов осуществляется от сети постоянного тока напряжением 12В/24В. При этом отопление может осуществляться и в режиме свободной конвекции при выключенных вентиляторах.

Корпус конвектора изготавливается из оцинкованной стали и окрашивается порошковой эпоксидно-полиэфирной краской. Сверху конвектор закрыт декоративной решеткой, выполненной из дерева, алюминия или стали. В местах контакта декоративной решетки с корпусом устанавливается резиновая лента для предотвращения трения и снижения шума.

После монтажа внутривольного конвектора в пол на виду остается только прочная и элегантная декоративная решетка.

Варианты декоративных решеток:

натуральное дерево:

бук, дуб, береза, орех, мербау;

алюминий анодированный:

натуральный цвет, бронза светлая/темная, золото, черный;

рулонные алюминиевые решетки на полимерной основе:

натуральный цвет, бронза светлая/темная, золото, черный, текстура под дерево (бук, сосна, дуб деревенский, дуб мореный, орех темный).

Для регулирования количества тепла конвекторы могут оснащаться приборами ручного или автоматического управления и интегрироваться в систему автоматизации «умный дом».

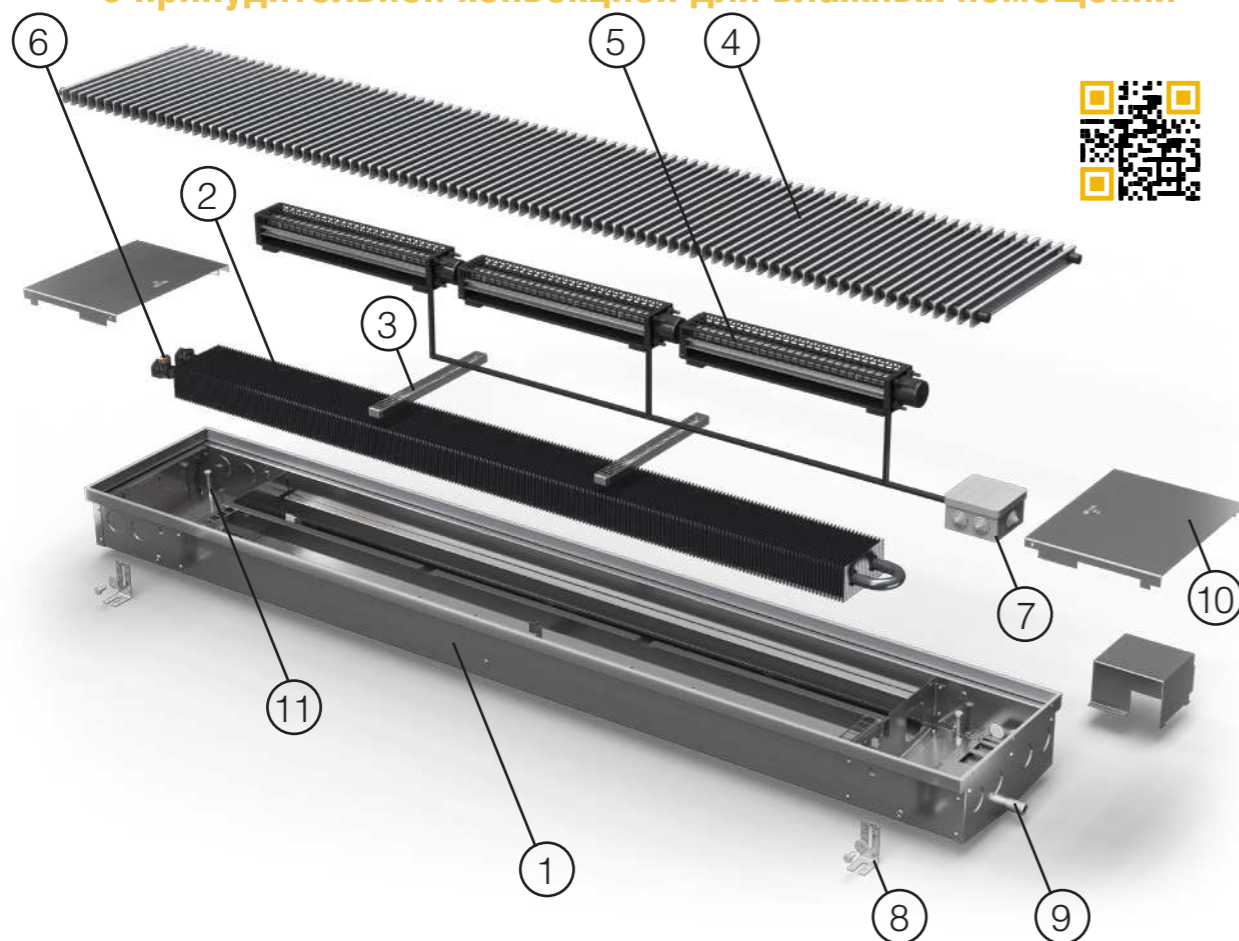
Приборы длиной более 3,1 м состоят из двух частей. Составные части конвектора соединяются при монтаже.

Возможно изготовление приборов любых габаритных размеров, а также в радиусном исполнении и с угловыми соединительными элементами (рис. 1), что позволяет размещать их в любых помещениях со сложной, нестандартной планировкой. Стандартные соединительные элементы выполнены с углом 90°, 120°, 135°.

По желанию заказчика возможна комплектация конвектора защитной крышкой, которая позволит защитить прибор во время проведения отделочных работ.

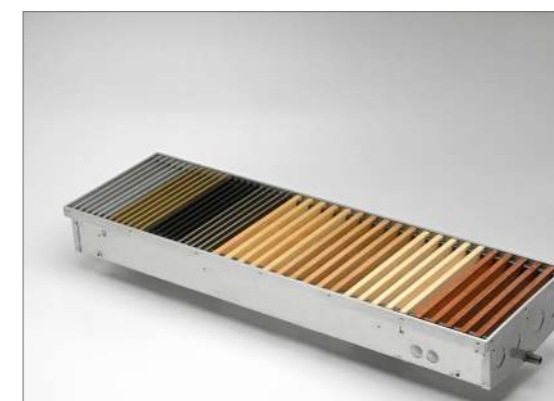


Конструкция конвектора Гольфстрим - 12В/24В с принудительной конвекцией для влажных помещений



- | | |
|---|--|
| <p>1 Корпус
Трапециевидный корпус из оцинкованной стали, окрашенный методом порошкового напыления с демпферной лентой для снижения уровня шума</p> <p>2 Теплообменник
Стойкий к коррозии теплообменник, состоящий из медной трубы и алюминиевых пластин оребрения</p> <p>3 Планки распорные
Служат для предотвращения деформации корпуса при заливке бетоном и в качестве опорных ребер для линейной решетки</p> <p>4 Декоративная решетка
Из стали, анодированного алюминия, натурального дерева (бук, дуб, береза, орех, мербау)</p> <p>5 Блок вентиляторный с защитным кожухом
Тангенциальные вентиляторы напряжением 12В/24В</p> | <p>6 Воздухоспускной клапан
Предназначен для отвода воздуха из теплообменника</p> <p>7 Блок управления скоростью вращения вентиляторов
С готовым электромонтажом, возможностью подключения настенного пульта управления (термостата), к системе «умный дом»</p> <p>8 Опоры для крепления к полу
Для фиксации корпуса конвектора к полу</p> <p>9 Дренажные патрубки
Для отвода конденсата и удаления влаги</p> <p>10 Декоративные крышки
Защита от загрязнений и видимости внутренних деталей, подключения</p> <p>11 Регулировочные винты
Для регулирования корпуса конвектора в горизонтальной плоскости</p> |
|---|--|

Описание



Гольфстрим 12В для влажных помещений



Гольфстрим 12В для влажных помещений

Конвектор Гольфстрим -12В (24В) для влажных помещений – отопительный прибор для систем водяного отопления с принудительным движением воздуха, монтируемый в пол. Предназначен для отопления влажных помещений и охлаждения в летний период. Прибор оснащен энергосберегающими тангенциальными вентиляторами с ЕС-двигателями и пониженным уровнем шума. Питание вентиляторов осуществляется от сети постоянного тока напряжением 12В/24В.

За счет конструкции корпуса прибора, выполненного под уклоном и оснащенного дренажными патрубками для отвода конденсата и удаления влаги, возможна установка конвектора в непосредственной близости от источника воды. Кроме того, данная конструкция корпуса позволяет в летний период за счет использования хладагента производить охлаждение помещения.

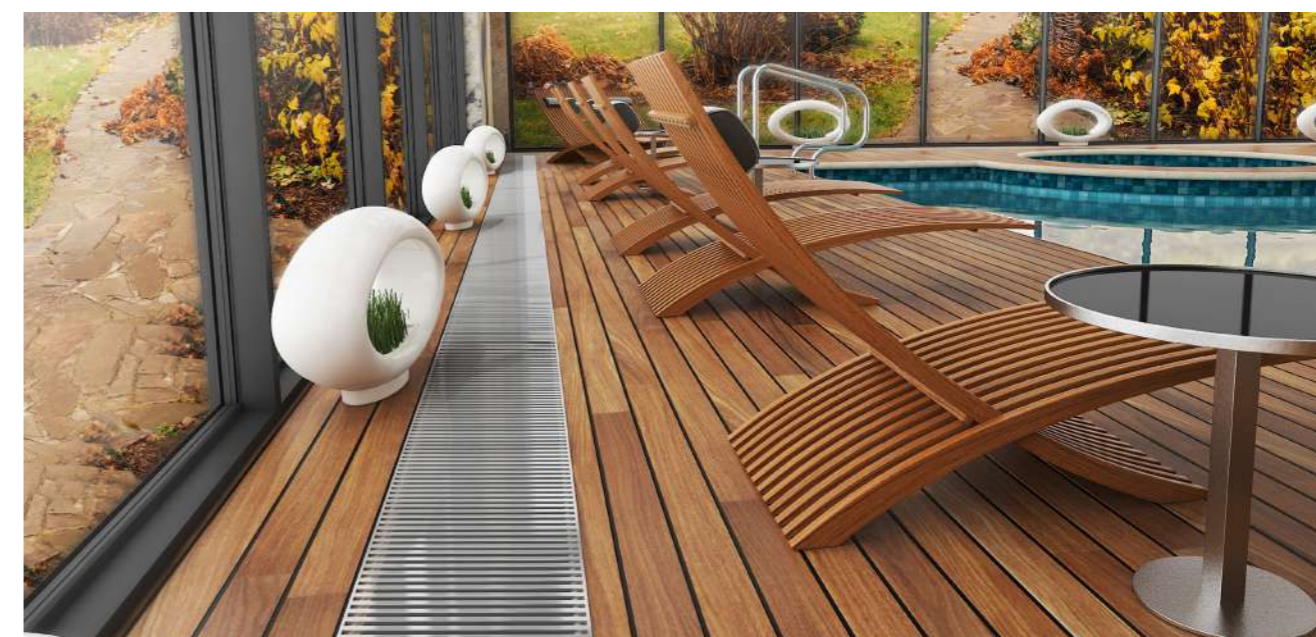
Сверху конвектор закрыт декоративной решеткой, выполненной из дерева, алюминия или стали. Возможно изготовление прибора с угловыми элементами.

Возможно изготовление конвектора в корпусе из нержавеющей стали.

В местах контакта декоративной решетки с корпусом устанавливается лента из пористой резины для предотвращения трения и снижения шума.

Для регулирования количества тепла конвекторы могут оснащаться приборами ручного или автоматического управления и интегрироваться в систему автоматизации «умный дом».

Приборы длиной более 3,1 метров состоят из двух частей.



Информационные BIM-модели изделия для программы Autodesk Revit доступны для скачивания на сайте www.isoterm.ru. Также приборы включены в расчетные программы Auditor C.O. и другие.

Дополнительная опция



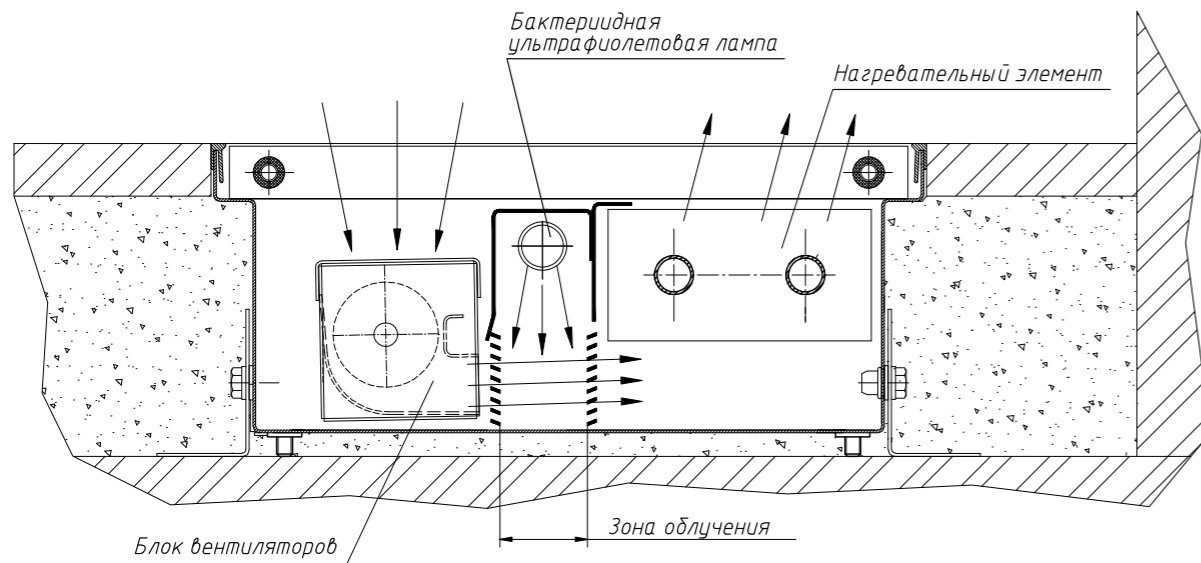
Гольфстрим Кварц

Конвекторы Гольфстрим с принудительной конвекцией оснащенные тангенциальными вентиляторами напряжением 12/24В дополнительно могут комплектоваться облучателем с ультрафиолетовыми бактерицидными лампами без образования озона. Данные лампы предназначены для обеззараживания проходящего через конвектор воздуха, с целью создания условий для предотвращения распространения возбудителей инфекционных заболеваний в помещениях.

Облучатель конструктивно выполнен закрытого типа и может работать непрерывно в течении всего времени, необходимого для поддержания уровня нормативных показателей, в зависимости от функциональных требований к помещению. Интервалы между включениями не регламентированы и могут выставляться по таймеру.

Встроенный цифровой счетчик позволяет регистрировать суммарную наработку лампы в часах. Срок службы ламп – 9000 часов.

Конструкция конвектора Гольфстрим Кварц -12В/24В



Режимы применения конвектора КВКЛ с рециркулятором УФО при подготовке помещения к функционированию.

Обозначение	Длина L, мм	V, м ² /ч	Кол-во ламп	Мощность ламп, Вт	Бактерицидный поток, Вт	Электрическая мощность не более, Вт
КВКЛ12(24) 27.11.060	600	69	1	6	1,7	9
КВКЛ12(24) 27.11.090	900	138	2	12	3,4	18
КВКЛ12(24) 27.11.120	1200	208	3	18	5,1	24
КВКЛ12(24) 27.11.150	1500	312	4	24	6,8	33
КВКЛ12(24) 27.11.180	1800	416	6	36	10,2	48
КВКЛ12(24) 27.11.210	2100	485	7	42	11,9	58
КВКЛ12(24) 27.11.240	2400	554	8	48	13,6	67
КВКЛ12(24) 27.11.270	2700	658	9	54	15,3	76
КВКЛ12(24) 27.11.300	3000	728	10	60	17,0	82

Обозначение	Время обработки (мин.) необходимое для обеспечения бактерицидной эффективности 90,0% (IV категория помещений), при скорости вентиляторов и бьеме помещения														
	1 скорость 30%			2 скорость 50%			3 скорость 70%			4 скорость 90%			Макс. скорость 100%		
	до 30 м ³	31-50 м ³	51-70 м ³	до 30 м ³	31-50 м ³	51-70 м ³	до 30 м ³	31-50 м ³	51-70 м ³	до 30 м ³	31-50 м ³	51-70 м ³	до 30 м ³	31-50 м ³	51-70 м ³
КВКЛ12(24) 27.11.060	1278	-	-	1128	-	-	977	-	-	827	-	-	752	-	-
КВКЛ12(24) 27.11.090	320	639	959	282	564	846	244	489	733	207	414	620	188	376	564
КВКЛ12(24) 27.11.120	141	283	424	125	249	374	108	216	324	91	183	274	83	166	249
КВКЛ12(24) 27.11.150	71	141	212	62	125	187	54	108	162	46	91	137	42	83	125
КВКЛ12(24) 27.11.180	35	71	106	31	62	94	27	54	81	23	46	69	21	42	62
КВКЛ12(24) 27.11.210	26	52	78	23	46	69	20	40	60	17	34	50	15	31	46
КВКЛ12(24) 27.11.240	20	40	60	18	35	53	15	30	46	13	26	39	12	23	35
КВКЛ12(24) 27.11.270	15	30	45	13	26	39	11	23	34	10	19	29	9	18	26
КВКЛ12(24) 27.11.300	12	24	36	11	21	32	9	19	28	8	16	24	7	14	21

Мощность конвекторов Гольфстрим КВКЛ12(24) соответствует мощности конвектора Гольфстрим КВК12(24) такого же типоразмера. Гидравлический, тепловой расчеты, а также монтаж конвектора производится аналогично внутрипольным конвекторам Гольфстрим 12В/24В без УФ-лампы (см. Технический каталог на внутрипольные конветоры).

В присутствии людей конвектор с рециркулятором может работать непрерывно в течение всего времени, необходимого для поддержания уровня нормативных показателей, в зависимости от функциональных требований к помещению и количества находящихся в нем людей.



Эксплуатационные данные

- Максимальная рабочая температура теплоносителя + 130°C
- Максимальное рабочее избыточное давление 16 кгс/см² (1,6 МПа)
- Испытательное избыточное давление 24 кгс/см² (2,4 МПа)
- Напряжение питания конвектора 12В/24В
- Подключение теплообменника - резьба G 1/2", внутренняя

При установке в конвекторах термостатических клапанов температура и давление теплоносителя не должны превышать допустимые значения для принятой конструкции клапана.

Установка и эксплуатация приборов с электрическими компонентами регулируется действующими строительными нормами и правилами.

Базовый комплект поставки

- Медно-алюминиевый теплообменник с латунными присоединителями, окрашенный порошковой эпоксидно-полиэфирной краской. Материал теплообменника: медная труба 15×0,5 мм (на отводах 15×0,7 мм), алюминиевые пластины
- Корпус из оцинкованной стали (толщина листа 0,9 мм), окрашенный порошковой эпоксидно-полиэфирной краской, либо из нержавеющей стали, с демпферной лентой
- Опоры для крепления к полу
- Декоративная решётка
- Декоративная рамка по периметру корпуса
- Воздухоспускной клапан
- Декоративные крышки узлов подключения
- Паспорт, содержащий технические данные и инструкцию по монтажу и эксплуатации
- Коробка упаковочная

Дополнительно к базовой комплектации конвектор может иметь следующие исполнения:

Конвектор исполнения **ВП** дополнительно к базовому исполнению вместо распределительной коробки имеет блок питания ~220В/12 или 24В. Для управления скоростью вращения вентиляторов к конвектору подключается регулятор с управляющим напряжением от 0 до 10 В.

Конвектор исполнения **ВУП** имеют встроенный в конвектор блок питания ~220В/12 или 24 В и линейный усилитель, который усиливает внешний, слабый сигнал управляющего напряжения регулятора скорости (механический регулятор оборотов или настенный термостат, которые без усиления могут управлять, как правило, до 8 вентиляторами, что соответствует длине конвектора не более 2,3 метра). Исполнение ВУП с регулятором скорости позволяет подключить к данному прибору несколько приборов исполнения ВП.

Конвектор исполнения **ВУ** имеют встроенный в конвектор линейный усилитель, который усиливает внешний, слабый сигнал управляющего напряжения регулятора скорости вращения вентиляторов, что позволяет подключить к данному прибору несколько приборов базового исполнения. Электропитание конвектора производится от внешнего источника постоянного тока 12 или 24В.

Конвектор исполнения **ВКП** имеет встроенный в конвектор блок питания ~220В/12В и контроллер, который позволяет регулировать скорость вращения вентиляторов, как в ручном, так и в автоматическом режимах управления, в зависимости от заданной температуры на панели управления и температуры около конвектора.

Структура условного обозначения конвекторов Гольфстрим 12В/24В

Конвектор КВК12 37 11 120 ВКП П Ар i

Тип

КВК (КВОК)12 – конвектор с блоками вентиляторов 12В
КВК (КВОК) 24 – конвектор с блоками вентиляторов 24В
 Примечание: в скобках приборы для влажных помещений

Габаритные размеры, см

Глубина: 18, 20; 24; 27; 30; 32; 34; 37
Высота: 08 (исполнения КВК глубиной 18, 20, 24, 30, 34)
 09 (исполнения КВОК глубиной 20, 24, 30, 34)
 11; 14 (исполнения глубиной 27, 32, 37)

Длина: 060; 070; 080; 090; 100; 110; 120; 130; 140; 150; 160; 170; 180; 190; 200; 210; 220; 230; 240; 250; 260; 270; 280; 290; 300; 310; 320; 330; 340; 350; 360; 370; 380; 390; 400; 410; 420; 430; 440; 450; 460; 470; 480; 490; 500; 510; 520; 530; 540; 550; 560; 570; 580; 590; 600.

Конвекторы длиной 320...600см состоят из двух секций

Управление скоростью работы вентиляторов

по умолчанию базовое исполнение без встроенных блоков питания и управления.

ВП – встроенный блок питания

ВУП – встроенный линейный усилитель управляющего сигнала и блок питания

ВУ – встроенный линейный усилитель управляющего сигнала

ВКП – встроенный блок контроллера и блок питания

Подключение к системе отопления

П. – правостороннее подключение;

Л - левостороннее подключение

Исполнение решетки

Ар – алюминиевая рулонная

АПр – алюминиевая продольная

АЭр – алюминиевая на эластичной основе

Др – деревянная

Облицовка периметра корпуса

по умолчанию – декоративная рамка из планок шириной 5,6 мм (см. рис. 2а)

F – декоративная рамка из планок шириной 18 мм (см. рисунок 2б)

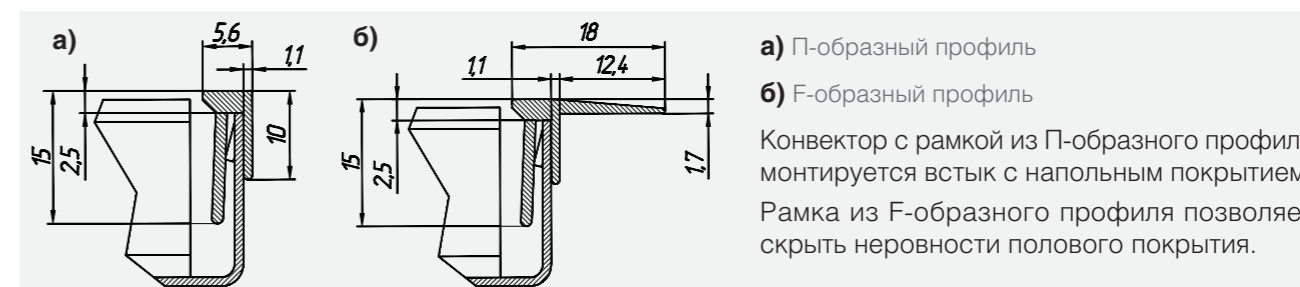


Рис. 2. Варианты облицовки периметра корпуса

**Таблица 1. Обзор конвекторов Гольфстрим-12В/24В
КВК12/24**
**Таблица 2. Обзор конвекторов Гольфстрим-12В/24В
КВОК12/24**

КВК24 18.08

Габариты корпуса (Г×В×Д), мм	
180x80x600-3000	
Нагревательный элемент (В×Г), мм	
75x43	0,12
Масса 9,2 кг/м	

КВОК12(24) 20.09

Габариты корпуса (Г×В×Д), мм	
200x90x600-6000	
Нагревательный элемент (В×Г), мм	
50x100	0,27
Масса 9,3 кг/м	

КВОК12(24) 32.11

Габариты корпуса (Г×В×Д), мм	
320x110x600-6000	
Нагревательный элемент (В×Г), мм	
50x150	0,45
Масса 12,3 кг/м	

КВК12(24) 20.08

Габариты корпуса (Г×В×Д), мм	
200x80x600-6000	
Нагревательный элемент (В×Г), мм	
50x100	0,27
Масса 9,3 кг/м	

КВК12(24) 32.11

Габариты корпуса (Г×В×Д), мм	
320x110x600-6000	
Нагревательный элемент (В×Г), мм	
50x150	0,45
Масса 12,3 кг/м	

КВОК12(24) 24.09

Габариты корпуса (Г×В×Д), мм	
240x90x600-6000	
Нагревательный элемент (В×Г), мм	
50x100	0,27
Масса 9,6 кг/м	

КВОК12(24) 37.11

Габариты корпуса (Г×В×Д), мм	
370x110x600-6000	
Нагревательный элемент (В×Г), мм	
50x200	0,55
Масса 14,9 кг/м	

КВК12(24) 24.08

Габариты корпуса (Г×В×Д), мм	
240x80x600-6000	
Нагревательный элемент (В×Г), мм	
50x100	0,27
Масса 9,6 кг/м	

КВК12(24) 37.11

Габариты корпуса (Г×В×Д), мм	
370x110x600-6000	
Нагревательный элемент (В×Г), мм	
50x200	0,55
Масса 14,9 кг/м	

КВК12(24) 30.08

Габариты корпуса (Г×В×Д), мм	
300x80x600-6000	
Нагревательный элемент (В×Г), мм	
50x150	0,45
Масса 11,6 кг/м	

КВК12(24) 27.14

Габариты корпуса (Г×В×Д), мм	
270x140x600-6000	
Нагревательный элемент (В×Г), мм	
50x100	0,54
Масса 13,4 кг/м	

КВОК12(24) 30.09

Габариты корпуса (Г×В×Д), мм	
300x90x600-6000	
Нагревательный элемент (В×Г), мм	
50x150	0,45
Масса 11,6 кг/м	

КВОК12(24) 27.14

Габариты корпуса (Г×В×Д), мм	
270x140x600-6000	
Нагревательный элемент (В×Г), мм	
50x100	0,54
Масса 13,4 кг/м	

КВК12(24) 34.08

Габариты корпуса (Г×В×Д), мм	
340x80x600-6000	
Нагревательный элемент (В×Г), мм	
50x200	0,55
Масса 13,3 кг/м	

КВК12(24) 32.14

Габариты корпуса (Г×В×Д), мм	
320x140x600-6000	
Нагревательный элемент (В×Г), мм	
50x150	0,79
Масса 17,2 кг/м	

КВОК12(24) 34.09

Габариты корпуса (Г×В×Д), мм	
340x90x600-6000	
Нагревательный элемент (В×Г), мм	
50x200	0,55
Масса 13,3 кг/м	

КВОК12(24) 32.14

Габариты корпуса (Г×В×Д), мм	
320x140x600-6000	
Нагревательный элемент (В×Г), мм	
50x150	0,79
Масса 17,2 кг/м	

КВК12(24) 27.11

Габариты корпуса (Г×В×Д), мм	
270x110x600-6000	
Нагревательный элемент (В×Г), мм	
50x100	0,27
Масса 11,3 кг/м	

КВК12(24) 37.14

Габариты корпуса (Г×В×Д), мм	
370x140x600-6000	
Нагревательный элемент (В×Г), мм	
50x200	1,08
Масса 19,4 кг/м	

КВОК12(24) 27.11

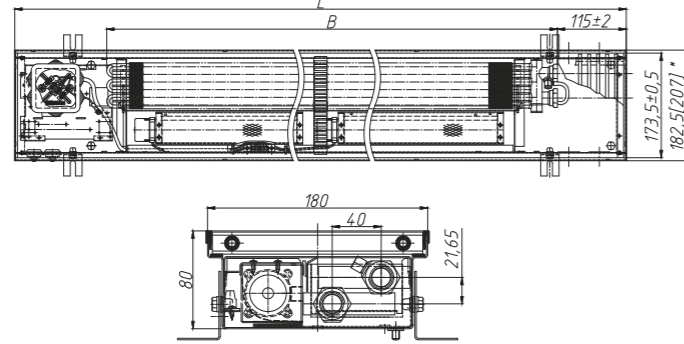
Габариты корпуса (Г×В×Д), мм	
270x110x600-6000	
Нагревательный элемент (В×Г), мм	
50x100	0,27
Масса 11,3 кг/м	

КВОК12(24) 37.14

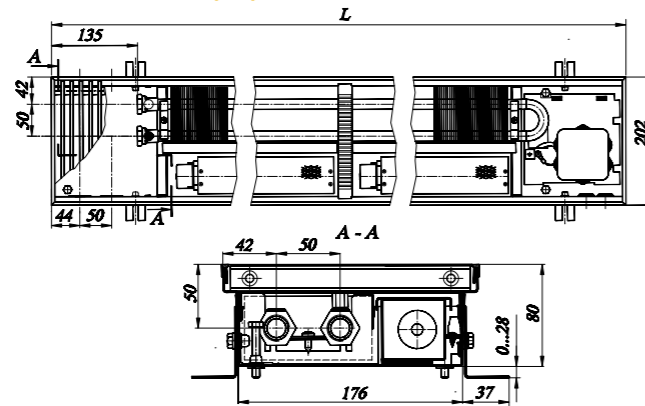
Габариты корпуса (Г×В×Д), мм	
370x140x600-6000	
Нагревательный элемент (В×Г), мм	
50x200	1,08
Масса 19,4 кг/м	

Размеры конвектора Гольфстрим-12В/24В КВК24 18.08.060...300,
КВК12(24) 20.08.060...600-ВКП(ВУП, ВРП)

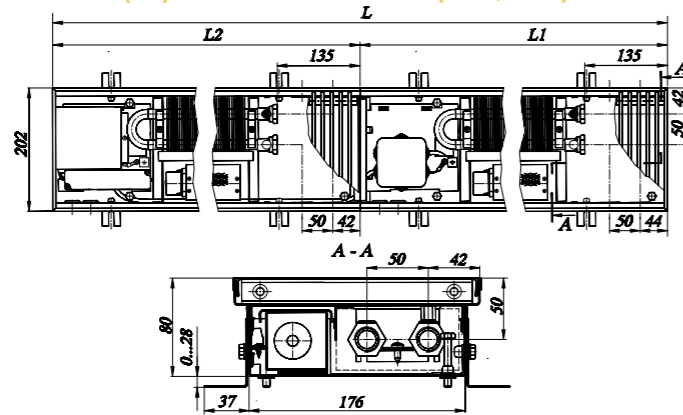
КВК24 18.08.060...300



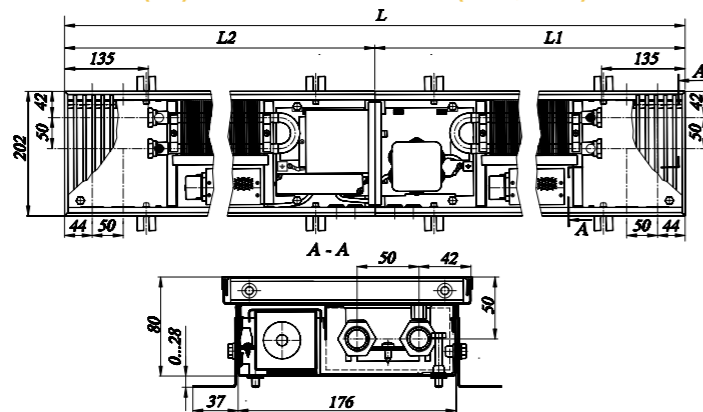
КВК12(24) 20.08.060...310-Л



КВК12(24) 20.08.320...600 ВКП (ВУП, ВРП)-ПП

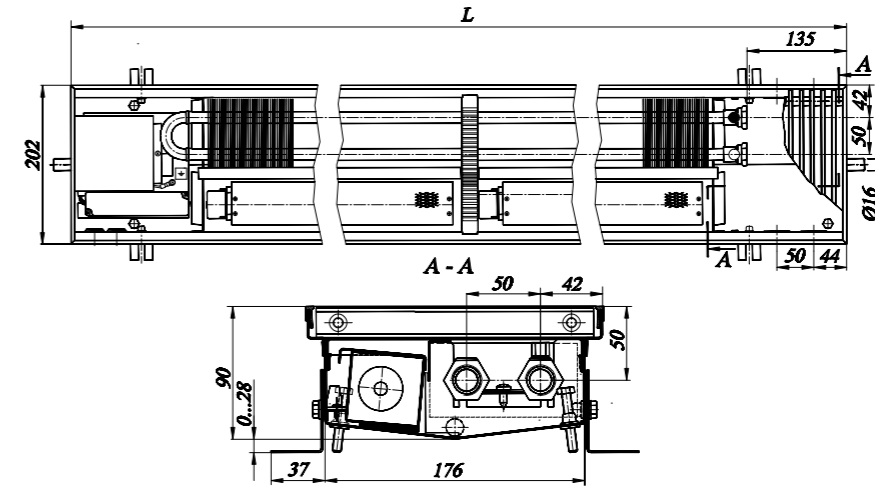


КВК12(24) 20.08.320...600 ВКП (ВУП, ВРП)-ЛП

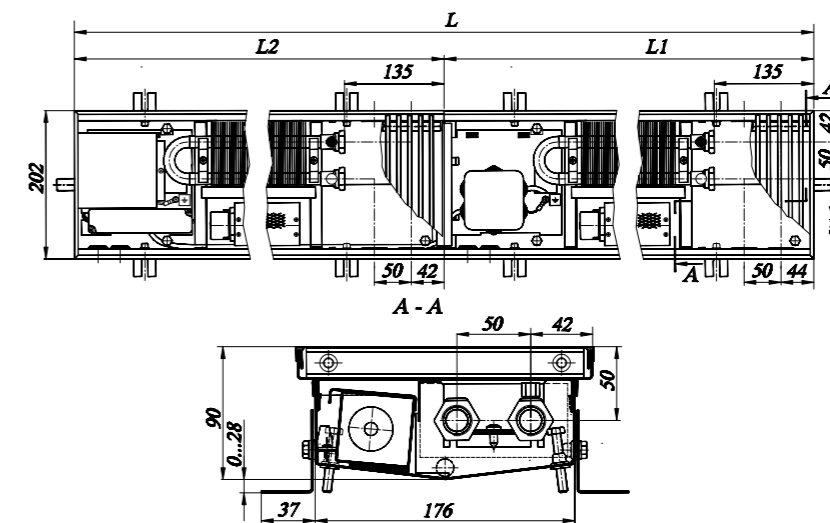


Размеры конвектора Гольфстрим-12В/24В
КВОК12(24) 20.09.060...600-ВКП(ВУП, ВРП)

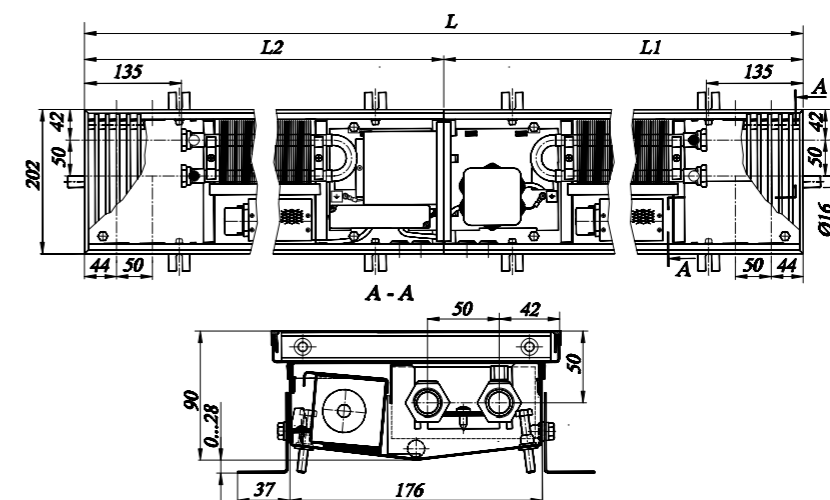
КВОК12(24) 20.09.060...310 ВКП (ВУП, ВРП)-П



КВОК12(24) 20.09.320...600 ВКП (ВУП, ВРП)-ПП



КВОК12(24) 20.09.320...600 ВКП (ВУП, ВРП)-ЛП



**Таблица 3. Теплопроизводительность Гольфстрим-24В
КВК24 18.08 (d 9,52 мм) при теплоносителе 95/85°C
при разной скорости вращения вентилятора**

КВК24 18.08	Длина L, мм	Теплопроизводительность (Вт) при расходе теплоносителя 0,1 кг/с, при температуре воздуха в помещении t _п : 20°C и теплоносителя 95/85 °C																									Потребляемая мощность вентиляторов, Вт
		при разной скорости вращения вентилятора					при разной скорости вращения вентилятора					18°C и теплоносителя 95/85 °C при разной скорости вращения вентилятора					15°C и теплоносителя 95/85 °C при разной скорости вращения вентилятора										
		0	1 30% min	2 50%	3 70%	4 90%	5 max	0	1 30% min	2 50%	3 70%	4 90%	5 max	0	1 30% min	2 50%	3 70%	4 90%	5 max	0	1 30% min	2 50%	3 70%	4 90%	5 max		
18.08.060	600	89	125	277	375	481	534	86	121	269	364	467	518		92	129	285	386	495	550	96	134	297	403	516	574	3,2
18.08.070	700	129	176	371	504	642	713	125	171	360	489	623	692		133	181	382	519	661	734	140	189	398	541	689	766	3,1
18.08.080	800	169	225	444	609	769	854	163	218	431	591	746	829		175	232	457	627	792	879	183	241	477	654	826	918	3,1
18.08.090	900	209	274	527	726	913	1015	202	266	511	705	886	985		216	282	543	747	940	1045	226	294	566	779	980	1091	6,5
18.08.100	1000	248	345	747	1012	1293	1437	240	335	725	982	1255	1394		256	355	769	1042	1331	1480	268	370	802	1087	1388	1544	6,4
18.08.110	1100	288	400	868	1176	1503	1670	279	388	842	1141	1459	1620		297	412	894	1211	1547	1720	312	429	932	1263	1614	1795	6,2
18.08.120	1200	328	461	1023	1381	1770	1967	317	448	993	1340	1718	1908		339	474	1053	1422	1822	2026	355	495	1098	1483	1900	2114	6,2
18.08.130	1300	368	501	1043	1421	1806	2007	356	486	1012	1379	1753	1947		380	516	1074	1463	1859	2067	398	538	1120	1526	1939	2157	9,6
18.08.140	1400	408	576	1292	1742	2237	2485	395	559	1254	1691	2171	2411		421	593	1330	1793	2303	2559	442	618	1387	1870	2402	2671	9,5
18.08.150	1500	447	616	1313	1782	2273	2525	432	598	1274	1730	2206	2450		462	634	1352	1834	2340	2600	484	661	1410	1913	2440	2714	9,4
18.08.160	1600	487	680	1488	2013	2576	2862	471	660	1444	1954	2500	2777		503	700	1532	2072	2652	2947	527	730	1598	2161	2766	3076	12,7
18.08.170	1700	527	736	1610	2177	2786	3096	510	714	1563	2113	2704	3004		544	758	1657	2241	2868	3188	570	790	1729	2337	2991	3327	12,6
18.08.180	1800	567	791	1731	2341	2996	3329	548	768	1680	2272	2908	3230		586	814	1782	2410	3084	3428	614	849	1858	2513	3217	3578	12,5
18.08.190	1900	607	852	1885	2546	3263	3626	587	827	1830	2471	3167	3518		627	877	1940	2621	3359	3734	657	914	2024	2734	3503	3897	12,5
18.08.200	2000	647	913	2040	2751	3531	3923	626	886	1980	2670	3427	3806		668	940	2100	2832	3635	4040	700	980	2190	2954	3791	4216	15,8
18.08.210	2100	686	952	2060	2791	3567	3963	664	924	1999	2709	3462	3845		708	980	2121	2873	3672	4081	742	1022	2212	2997	3830	4259	15,7
18.08.220	2200	726	1007	2176	2948	3766	4184	702	978	2112	2861	3655	4059		750	1036	2240	3035	3877	4309	786	1081	2336	3165	4043	4496	15,6
18.08.230	2300	766	1068	2330	3153	4033	4481	741	1037	2261	3060	3914	4347		791	1099	2399	3246	4152	4615	829	1146	2502	3385	4330	4816	15,6
18.08.240	2400	806	1126	2472	3343	4279	4755	780	1093	2399	3245	4153	4613		832	1159	2545	3441	4405	4897	872	1208	2654	3589	4594	5110	19,0
18.08.250	2500	846	1182	2594	3507	4489	4988	818	1147	2518	3404	4357	4839		874	1217	2670	3610	4621	5137	916	1268	2785	3765	4820	5361	18,8
18.08.260	2600	885	1243	2748	3712	4757	5285	856	1207	2667	3603	4617	5127		914	1279	2829	3821	4897	5443	958	1334	2950	3985	5107	5680	18,7
18.08.270	2700	925	1303	2902	3917	5024	5582	895	1265	2817	3802	4876	5416		955	1341	2987	4032	5172	5749	1001	1398	3116	4205	5394	5999	22,1
18.08.280	2800	965	1364	3057	4122	5291	5879	933	1324	2967	4001	5135	5704		997	1404	3147	4243	5447	6054	1044	1464	3282	4426	5681	6318	22,0
18.08.290	2900	1005	1404	3078	4162	5327	5919	972	1363	2987	4040	5170	5743		1038	1445	3169	4285	5484	6096	1088	1507	3305	4469	5719	6361	21,8
18.08.300	3000	1045	1458	3193	4318	5526	6140	1011	1415	3099	4191	5363	5957		1079	1501	3287	4445	5689	6323	1131	1565	3428	4636	5933	6599	21,8
18.08.310	3100	1084	1519	3347	4523	5794	6438	1049	1475	3249	4390	5624	6246		1120	1563	3446	4656	5965	6630	1173	1630	3594	4856	6221	6919	25,2
18.08.320	3200(1600, 1600)	974	1360	2976	4026	5152	5724	942	1320	2888	3908	5000	5553		1006	1400	3064	4145	5304	5895	1054	1459	3195	4323	5531	6152	25,4
18.08.330	3300(1700, 1600)	1014	1416	3098	4190	5362	5958	981	1375	3007	4067	5204	5780		1047	1457	3189	4313	5520	6136	1097	1520	3326	4499	5757	6403	25,3
18.08.340	3400(1700, 1700)	1054	1472	3220	4354	5572	6192	1020	1429	3125	4226	5408	6007		1089	1515	3315	4482	5736	6377	1141	1580	3457	4675	5982	6654	25,2
18.08.350	3500(1800, 1700)	1094	1527	3341	4518	5782	6425	1058	1482	3243	4385	5612	6233		1130	1572	3439	4651	5952	6617	1184	1639	3587	4851	6208	6905	25,1
18.08.360	3600(1800, 1800)	1134	1582	3462	4682	5992	6658	1097	1536	3360	4544	5816	6460		1171	1628	3564	4820	6168	6857	1227	1698	3717	5027	6433	7155	25,0
18.08.370	3700(1900, 1800)	1174	1643	3616	4887	6259	6955	1136	1595	3510	4743	6075	6748		1212	1691	3722	5031	6443	7163	1271	1763	3882	5247	6720	7474	25,0
18.08.380	3800(1900, 1900)	1214	1704	3770	5092	6526	7252	1174	1654	3659	4942	6334	7036		1254	1754	3881	5242	6718	7468	1314	1829	4048	5467	7007	7794	25,0
18.08.390	3900(2000, 1900)	1254	1765	3925	5297	6794	7549	1213	1713	3810	5141	6594	7324		1295	1817	4041	5453	6994	7774	1357	1894	4214	5687	7294	8113	28,3
18.08.400	4000(2000, 2000)	1294	1826	4080	5502	7062	7846	1252	1773	3960	5340	6854	7612		1336	1879	4200	5664	7270	8080	1400	1960	4380	5907	7582	8432	31,7
18.08.410	4100(2100, 2000)	1333	1865	4100	5542	7098	7886	1289	1811	3979	5379	6889	7651		1377	1920	4221	5705	7307	8121	1443	2001	4402	5950	7621	8475	31,6
18.08.420	4200(2100, 2100)	1372	1904	4120	5582	7134	7926	1327	1848	3999	5418	6924	7690		1417	1960	4241	5746	7344	8163	1485	2043	4423	5993	7659	8518	31,4
18.08.430	4300(2200, 2100)	1412	1959	4236	5739	7333	8147	1366	1902	4111	5570	7117	7904		1458	2016	4361	5908	7549	8390	1528	2102	4548	6162	7873	8755	31,3
18.08.440	4400(2200, 2200)	1452	2014	4352	5896	7532	8368	1405	1955	4224	5723	7310	8119		1500	2073	4480	6070	7754	8618	1571	2161	4673	6330	8087	8993	31,2
18.08.450	4500(2300, 2200)	1492	2075	4506	6101	7799	8665	1443	2014	4373	5922	7570	8407		1541	2136	4639	6281	8029	8924	1615	2227	4838	6550	8373	9312	31,2
18.08.460	4600(2300, 2300)	1532	2136	4660	6306	8066	8962	1482	2074	4523	6121	7829	8695		1582	2198	4797	6492	8303	9229	1658	2292	5003	6770	8660	9631	31,2
18.08.470	4700(2400, 2300)	1572	2194	4802	6496	8312	9236	1521	2130	4661	6305	8067	8961		1624	2258	4943	6687	8557	9512	1701	2354	5156	6974	8924	9926	34,6
18.08.480	4800(2400, 2400)	1612	2252	4944	6686	8558	9510	1559	2186	4799	6489	8306	9227		1665	2318	5090	6883	8810	9794	1745	2417	5308	7178	9188	10220	37,9
18.08.490	4900(2500, 2400)	1652	2308	5066	6850	8768	9743	1598	2241	4917	6649	8510	9453		1706	2375	5215	7052	9026	10034	1788	2477	5439	7354	9414	10471	37,8
18.08.500	5000(2500, 2500)	1692	2364	5188	7014	8978	9976	1637	2295	5035	6808	8714	9679		1747	2433	5341	7220	9242	10274	1831	2537	5570	7531	9639	10721	37,7
18.08.510	5100(2600, 2500)	1731	2425	5342	7219	9246	10273	1674																			

**Таблица 4. Теплопроизводительность Гольфстрим-24В
КВК24 18.08 (d 9,52 мм) при теплоносителе 90/70°C
при разной скорости вращения вентилятора**

КВК24 18.08	Длина L, мм	Теплопроизводительность (Вт) при расходе теплоносителя 0,1 кг/с, при температуре воздуха в помещении t _п : 20°C и теплоносителе 90/70 °C																									Потребляемая мощность вентиляторов, Вт
		при разной скорости вращения вентилятора					при разной скорости вращения вентилятора					18°C и теплоносителя 90/70 °C при разной скорости вращения вентилятора					15°C и теплоносителя 90/70 °C при разной скорости вращения вентилятора										
		0	1 30% min	2 50%	3 70%	4 90%	5 max	0	1 30% min	2 50%	3 70%	4 90%	5 max	0	1 30% min	2 50%	3 70%	4 90%	5 max	0	1 30% min	2 50%	3 70%	4 90%	5 max		
18.08.060	600	75	107	236	320	410	455	72	103	228	309	396	439		77	110	244	331	424	470	82	116	257	347	446	494	3,2
18.08.070	700	108	150	317	430	548	607	104	145	306	415	529	586		112	155	327	445	567	628	119	163	344	467	595	660	3,1
18.08.080	800	142	192	379	520	656	727	136	186	366	502	634	702		147	199	392	537	679	752	155	209	411	564	712	790	3,1
18.08.090	900	175	234	450	619	779	864	169	226	434	598	752	834		182	242	465	641	806	894	192	254	488	673	846	939	6,5
18.08.100	1000	208	295	637	863	1103	1223	200	285	615	834	1065	1181		216	305	659	893	1141	1266	228	320	692	938	1198	1330	6,4
18.08.110	1100	241	342	741	1003	1282	1422	232	330	715	969	1238	1372		251	353	766	1038	1326	1471	265	371	804	1090	1393	1546	6,2
18.08.120	1200	275	394	873	1178	1510	1675	264	380	843	1138	1458	1616		285	407	903	1219	1562	1733	301	427	948	1280	1640	1821	6,2
18.08.130	1300	308	428	890	1212	1541	1709	297	413	859	1171	1488	1649		320	443	920	1254	1594	1768	338	464	966	1317	1673	1858	9,6
18.08.140	1400	342	492	1102	1486	1909	2116	329	475	1064	1435	1843	2042		355	509	1140	1537	1974	2189	375	534	1197	1614	2073	2300	9,5
18.08.150	1500	375	526	1120	1520	1939	2150	360	508	1082	1468	1873	2075		389	544	1159	1573	2006	2225	411	571	1217	1651	2106	2337	9,4
18.08.160	1600	408	581	1270	1717	2198	2437	393	561	1226	1659	2122	2352		424	601	1313	1776	2273	2521	447	630	1379	1865	2387	2649	12,7
18.08.170	1700	442	629	1374	1857	2377	2636	425	607	1326	1794	2295	2544		459	650	1421	1921	2459	2728	484	682	1492	2017	2581	2865	12,6
18.08.180	1800	475	676	1477	1997	2556	2834	457	653	1426	1929	2468	2736		493	699	1528	2066	2644	2933	521	733	1604	2169	2776	3081	12,5
18.08.190	1900	509	728	1608	2172	2784	3087	489	703	1553	2098	2688	2980		528	753	1664	2247	2880	3194	558	790	1746	2359	3023	3356	12,5
18.08.200	2000	542	780	1741	2347	3013	3340	522	753	1681	2267	2909	3224		563	806	1800	2428	3116	3456	594	846	1890	2549	3272	3631	15,8
18.08.210	2100	575	813	1758	2381	3043	3374	553	785	1697	2300	2939	3257		597	841	1818	2463	3148	3491	630	882	1909	2586	3305	3668	15,7
18.08.220	2200	609	860	1857	2515	3213	3562	585	831	1793	2429	3103	3438		632	889	1920	2602	3323	3686	667	933	2016	2731	3489	3872	15,6
18.08.230	2300	642	912	1988	2690	3441	3815	618	881	1920	2598	3323	3682		667	943	2056	2783	3559	3948	704	990	2159	2921	3737	4147	15,6
18.08.240	2400	676	962	2109	2852	3651	4048	650	929	2037	2754	3526	3907		701	995	2182	2950	3776	4189	740	1044	2290	3097	3965	4401	19,0
18.08.250	2500	709	1010	2213	2992	3830	4247	682	975	2137	2889	3699	4099		736	1044	2289	3095	3962	4394	777	1096	2403	3249	4159	4617	18,8
18.08.260	2600	742	1062	2345	3167	4059	4499	714	1025	2264	3058	3919	4343		770	1098	2425	3276	4198	4656	813	1152	2546	3439	4407	4892	18,7
18.08.270	2700	775	1113	2476	3342	4286	4752	746	1075	2391	3227	4139	4587		805	1151	2561	3457	4434	4918	850	1208	2689	3629	4655	5166	22,1
18.08.280	2800	809	1165	2608	3517	4514	5005	778	1125	2519	3396	4359	4831		840	1205	2698	3638	4669	5179	886	1264	2832	3819	4902	5441	22,0
18.08.290	2900	842	1199	2626	3551	4545	5039	810	1158	2536	3429	4389	4864		875	1240	2716	3673	4701	5215	923	1301	2852	3856	4936	5478	21,8
18.08.300	3000	876	1245	2724	3684	4715	5227	843	1203	2631	3558	4553	5046		909	1288	2818	3811	4877	5409	960	1352	2958	4001	5120	5683	21,8
18.08.310	3100	909	1297	2856	3859	4943	5481	874	1253	2758	3727	4774	5290		943	1342	2954	3992	5113	5672	996	1408	3101	4191	5368	5959	25,2
18.08.320	3200(1600, 1600)	816	1162	2539	3435	4396	4873	785	1122	2452	3317	4245	4704		848	1201	2626	3553	4547	5043	895	1261	2757	3730	4773	5298	25,4
18.08.330	3300(1700, 1600)	850	1209	2643	3575	4575	5072	818	1168	2552	3452	4418	4896		882	1251	2734	3698	4732	5249	932	1313	2870	3882	4968	5514	25,3
18.08.340	3400(1700, 1700)	883	1257	2747	3715	4754	5272	850	1214	2653	3587	4591	5088		917	1300	2842	3842	4917	5455	968	1365	2983	4034	5163	5731	25,2
18.08.350	3500(1800, 1700)	917	1304	2851	3855	4933	5470	882	1260	2753	3722	4764	5280		952	1349	2948	3987	5103	5660	1005	1416	3095	4186	5357	5947	25,1
18.08.360	3600(1800, 1800)	951	1351	2954	3995	5112	5668	914	1305	2852	3858	4937	5471		987	1397	3055	4132	5288	5866	1042	1466	3208	4338	5552	6162	25,0
18.08.370	3700(1900, 1800)	984	1403	3085	4170	5340	5921	947	1355	2979	4026	5157	5715		1022	1451	3191	4313	5524	6127	1078	1523	3350	4528	5799	6437	25,0
18.08.380	3800(1900, 1900)	1018	1455	3217	4344	5568	6174	979	1406	3106	4195	5377	5959		1057	1505	3327	4494	5759	6389	1115	1580	3493	4718	6046	6712	25,0
18.08.390	3900(2000, 1900)	1051	1508	3349	4519	5797	6427	1011	1456	3234	4364	5598	6203		1091	1559	3464	4675	5996	6651	1152	1636	3637	4908	6295	6987	28,3
18.08.400	4000(2000, 2000)	1085	1560	3481	4694	6025	6680	1043	1506	3362	4533	5818	6447		1126	1613	3601	4855	6232	6912	1189	1693	3780	5098	6543	7262	31,7
18.08.410	4100(2100, 2000)	1117	1593	3498	4728	6056	6714	1075	1539	3378	4566	5848	6480		1160	1647	3618	4891	6264	6948	1225	1729	3799	5135	6576	7299	31,6
18.08.420	4200(2100, 2100)	1150	1626	3515	4762	6087	6748	1106	1571	3395	4599	5878	6513		1194	1682	3636	4926	6296	6983	1260	1765	3817	5172	6610	7336	31,4
18.08.430	4300(2200, 2100)	1184	1673	3614	4896	6256	6936	1138	1616	3490	4728	6042	6695		1229	1730	3738	5065	6471	7177	1297	1816	3925	5317	6794	7540	31,3
18.08.440	4400(2200, 2200)	1217	1720	3713	5030	6426	7124	1171	1662	3586	4858	6206	6876		1264	1779	3841	5203	6647	7372	1334	1867	4032	5463	6978	7745	31,2
18.08.450	4500(2300, 2200)	1251	1772	3844	5205	6654	7377	1203	1712	3713	5027	6426	7120		1298	1833	3977	5384	6883	7634	1371	1924	4175	5653	7226	8020	31,2
18.08.460	4600(2300, 2300)	1284	1824	3976	5380	6882	7630	1235	1762	3839	5196	6646	7364		1333	1887	4112	5565	7118	7895	1407	1980	4318	5843	7473	8295	31,2
18.08.470	4700(2400, 2300)	1318	1874	4097	5542	7092	7863	1267	1810	3956	5352	6848	7590		1368	1938	4238	5733	7335	8137	1444	2034	4449	6019	7701	8548	34,6
18.08.480	4800(2400, 2400)	1351	1923	4218	5704	7302	8096	1300	1858	4073	5509	7051	7815		1403	1989	4363	5900	7552	8378	1481	2088	4581	6195	7929	8802	37,9
18.08.490	4900(2500, 2400)	1385	1971	4322	5844	7481	8295	1332	1904	4174	5644	7224	8006		1438	2039	4471	6045	7738	8584	1518	2139	4694	6347	8124	9018	37,8
18.08.500	5000(2500, 2500)	1418	2019	4426	5984	7660	8493	1364	1950	4274	5779	7397	8198		1472	2088	4578	6190	7923	8789	1554	2191	4807	6499	8318	9233	37,7
18.08.510	5100(2600, 2500)	1451	2071	4558	6159	7889	8746	1396	2001	4401	5948	7618	8442		1506	2											

**Таблица 5. Теплопроизводительность Гольфстрим-24В
КВК24 18.08 (d 9,52 мм) при теплоносителе 75/65°C
при разной скорости вращения вентилятора**

КВК24 18.08	Длина L, мм	Теплопроизводительность (Вт) при расходе теплоносителя 0,1 кг/с, при температуре воздуха в помещении t _п : 20°C и теплоносителе 75/65°C																									Потребляемая мощность вентиляторов, Вт
		при разной скорости вращения вентилятора					при разной скорости вращения вентилятора					18°C и теплоносителя 75/65°C при разной скорости вращения вентилятора					15°C и теплоносителя 75/65°C при разной скорости вращения вентилятора										
		0	1 30% min	2 50%	3 70%	4 90%	5 max	0	1 30% min	2 50%	3 70%	4 90%	5 max	0	1 30% min	2 50%	3 70%	4 90%	5 max	0	1 30% min	2 50%	3 70%	4 90%	5 max		
18.08.060	600	61	89	196	265	340	376	58	85	188	254	326	360		63	92	204	276	354	392	68	98	216	293	375	415	3,2
18.08.070	700	88	125	262	356	454	502	84	120	252	342	435	481		92	130	273	371	473	523	98	138	289	393	501	554	3,1
18.08.080	800	115	159	314	431	544	601	110	153	301	413	521	576		120	166	327	448	566	626	128	176	346	475	600	664	3,1
18.08.090	900	142	194	373	513	646	714	136	186	357	492	619	685		149	202	388	535	672	744	159	214	411	566	712	789	6,5
18.08.100	1000	169	245	528	716	914	1011	161	235	506	686	877	969		176	255	550	745	952	1054	188	270	583	789	1009	1117	6,4
18.08.110	1100	196	284	614	832	1063	1175	187	272	589	797	1019	1126		205	295	639	866	1107	1224	219	313	677	917	1172	1298	6,2
18.08.120	1200	223	327	723	977	1252	1384	213	313	694	936	1200	1327		233	340	753	1017	1303	1442	249	360	798	1077	1381	1529	6,2
18.08.130	1300	250	355	738	1005	1277	1413	239	341	707	963	1224	1354		262	370	768	1046	1330	1472	279	391	814	1108	1409	1560	9,6
18.08.140	1400	278	408	914	1232	1582	1749	265	392	876	1181	1517	1676		290	425	951	1283	1647	1822	310	450	1008	1359	1745	1932	9,5
18.08.150	1500	304	437	928	1260	1607	1777	290	419	890	1208	1541	1703		318	454	967	1312	1674	1851	339	481	1024	1390	1773	1963	9,4
18.08.160	1600	331	482	1052	1423	1822	2014	316	462	1009	1365	1747	1930		347	502	1096	1482	1897	2098	369	531	1161	1570	2009	2225	12,7
18.08.170	1700	359	522	1138	1539	1970	2179	342	500	1092	1476	1889	2088		375	543	1185	1603	2051	2270	400	575	1256	1698	2173	2407	12,6
18.08.180	1800	386	561	1224	1655	2119	2343	368	538	1174	1587	2031	2245		403	584	1274	1724	2206	2441	430	618	1350	1826	2337	2588	12,5
18.08.190	1900	413	604	1333	1800	2307	2552	394	579	1278	1726	2212	2445		432	629	1388	1875	2402	2659	461	666	1470	1986	2545	2819	12,5
18.08.200	2000	440	647	1443	1945	2497	2761	420	621	1383	1865	2394	2646		460	674	1502	2025	2600	2876	491	713	1591	2146	2754	3050	15,8
18.08.210	2100	467	675	1457	1974	2522	2789	445	647	1397	1892	2418	2673		488	702	1517	2055	2626	2906	520	744	1607	2177	2782	3081	15,7
18.08.220	2200	494	714	1539	2085	2663	2945	471	685	1475	1999	2553	2822		517	743	1602	2171	2773	3068	551	787	1697	2300	2938	3253	15,6
18.08.230	2300	521	757	1648	2230	2852	3154	497	726	1580	2138	2734	3022		545	788	1715	2321	2969	3285	581	835	1818	2459	3146	3484	15,6
18.08.240	2400	548	798	1748	2364	3026	3347	523	765	1676	2267	2901	3207		573	831	1820	2461	3150	3486	612	880	1928	2608	3338	3697	19,0
18.08.250	2500	576	838	1834	2480	3174	3510	549	804	1759	2378	3044	3364		602	872	1910	2582	3305	3657	642	924	2023	2736	3502	3878	18,8
18.08.260	2600	602	881	1943	2625	3364	3720	575	845	1863	2517	3225	3564		630	917	2023	2733	3502	3875	671	971	2144	2896	3711	4109	18,7
18.08.270	2700	629	924	2052	2770	3553	3929	601	886	1968	2656	3406	3765		658	961	2137	2884	3699	4093	702	1018	2264	3055	3919	4340	22,1
18.08.280	2800	656	967	2162	2915	3741	4138	626	927	2073	2795	3587	3965		687	1006	2251	3035	3896	4311	732	1066	2385	3215	4127	4570	22,0
18.08.290	2900	684	995	2176	2943	3767	4166	652	954	2087	2822	3612	3992		715	1036	2266	3064	3922	4340	763	1097	2401	3247	4155	4602	21,8
18.08.300	3000	711	1033	2258	3053	3908	4321	678	991	2165	2928	3747	4141		744	1076	2351	3179	4069	4502	793	1139	2491	3368	4311	4773	21,8
18.08.310	3100	737	1077	2367	3198	4097	4531	704	1033	2269	3067	3928	4342		771	1121	2464	3330	4266	4720	822	1187	2611	3528	4520	5005	25,2
18.08.320	3200(1600, 1600)	663	964	2104	2847	3643	4028	632	925	2018	2730	3493	3860		693	1003	2191	2964	3793	4197	739	1063	2321	3140	4019	4450	25,4
18.08.330	3300(1700, 1600)	690	1004	2191	2963	3792	4193	658	963	2100	2841	3635	4018		721	1045	2281	3085	3948	4368	769	1106	2417	3268	4183	4632	25,3
18.08.340	3400(1700, 1700)	717	1043	2277	3079	3940	4358	684	1001	2183	2952	3778	4176		750	1086	2371	3206	4102	4540	800	1150	2512	3396	4346	4814	25,2
18.08.350	3500(1800, 1700)	744	1082	2362	3195	4089	4522	710	1038	2265	3063	3920	4333		778	1127	2460	3326	4257	4711	830	1193	2606	3524	4510	4995	25,1
18.08.360	3600(1800, 1800)	771	1121	2448	3311	4237	4686	736	1075	2347	3174	4063	4490		807	1167	2549	3447	4412	4882	860	1236	2701	3652	4674	5176	25,0
18.08.370	3700(1900, 1800)	799	1165	2557	3456	4426	4895	762	1117	2452	3313	4244	4691		835	1212	2662	3598	4608	5099	891	1284	2821	3812	4882	5407	25,0
18.08.380	3800(1900, 1900)	826	1208	2666	3601	4615	5104	788	1158	2556	3452	4425	4891		864	1257	2776	3749	4805	5317	921	1331	2941	3972	5091	5638	25,0
18.08.390	3900(2000, 1900)	853	1251	2775	3746	4804	5313	814	1200	2661	3591	4606	5091		892	1302	2890	3900	5002	5535	951	1379	3062	4132	5300	5869	28,3
18.08.400	4000(2000, 2000)	880	1294	2885	3891	4994	5522	840	1241	2766	3730	4788	5292		921	1347	3004	4051	5199	5753	982	1427	3183	4292	5509	6100	31,7
18.08.410	4100(2100, 2000)	907	1322	2899	3919	5019	5550	865	1268	2780	3757	4812	5319		948	1376	3019	4080	5226	5782	1011	1457	3198	4323	5537	6131	31,6
18.08.420	4200(2100, 2100)	933	1350	2913	3947	5045	5578	891	1294	2793	3785	4837	5345		976	1405	3033	4110	5252	5811	1041	1488	3214	4354	5565	6162	31,4
18.08.430	4300(2200, 2100)	961	1388	2995	4058	5185	5734	917	1332	2872	3891	4972	5495		1005	1445	3119	4225	5399	5973	1071	1531	3304	4477	5720	6334	31,3
18.08.440	4400(2200, 2200)	988	1427	3077	4169	5326	5889	943	1369	2951	3997	5107	5644		1033	1486	3204	4341	5546	6135	1102	1574	3395	4599	5875	6505	31,2
18.08.450	4500(2300, 2200)	1015	1471	3186	4314	5515	6098	969	1411	3055	4136	5288	5844		1062	1531	3318	4492	5742	6353	1132	1621	3515	4759	6084	6736	31,2
18.08.460	4600(2300, 2300)	1042	1514	3295	4459	5704	6307	995	1452	3159	4275	5469	6044		1090	1576	3431	4643	5939	6571	1162	1669	3635	4919	6292	6967	31,2
18.08.470	4700(2400, 2300)	1069	1555	3396	4593	5878	6500	1021	1491	3256	4404	5636	6229		1119	1619	3536	4783	6120	6772	1193	1714	3746	5067	6484	7180	34,6
18.08.480	4800(2400, 2400)	1097	1596	3496	4728	6051	6693	1047	1531	3352	4533	5802	6414		1147	1662	3640	4923	6301	6973	1223	1760	3857	5215	6676	7393	37,9
18.08.490	4900(2500, 2400)	1124	1636	3582	4844	6200	6857	1072	1569	3435	4644	5945	6571		1175	1703	3730	5043	6456	7144	1253	1803	3952	5343	6839	7574	37,8
18.08.500	5000(2500, 2500)	1151	1676	3668	4960	6348	7021	1098	1607	3517	4755	6087	6728		1204	1744	3820	5164	6610	7314	1284	1847	4047	5471	7003	7756	37,7
18.08.510	5100(2600, 2500)	1178	1719	3777	5105	6538	7230	1124	1648	3622	4894	6269	6928		1232	1789	3933	5315	6807	7532	1313	1895	4167	5631			

**Таблица 6. Теплопроизводительность Гольфстрим-12В
КВК12 20.08 и КВОК12 20.09 при теплоносителе 95/85°C
при разной скорости вращения вентилятора**

Теплопроизводительность (Вт) при расходе теплоносителя 0,1 кг/с, при температуре воздуха в помещении t _п :																																
КВК(КВОК)12 20.08(09)	Длина L, мм	20°C и теплоносителя 95/85 °С при разной скорости вращения вентилятора					22°C и теплоносителя 95/85 °С при разной скорости вращения вентилятора					18°C и теплоносителя 95/85 °С при разной скорости вращения вентилятора					15°C и теплоносителя 95/85 °С при разной скорости вращения вентилятора					24°C и теплоносителя 7/11 °С (режим охлаж.) КВОК12 при разной скорости вращения вентилятора					Потребляемая мощность вентиляторов, Вт					
		0	1	2	3	4	5	0	1	2	3	4	5	0	1	2	3	4	5	0	1	2	3	4	5	0		1	2	3	4	5
			30% min	50%	70%	90%	max		30% min	50%	70%	90%	max		30% min	50%	70%	90%	max		30% min	50%	70%	90%	max			30% min	50%	70%	90%	max
20.08(09).060	600	49	181	299	415	528	580	47	176	291	403	512	563		51	187	308	427	543	598	54	195	321	445	567	623	37	62	87	111	124	3,2
20.08(09).070	700	72	249	411	570	725	797	69	242	399	553	704	774		74	257	423	587	746	821	78	268	442	612	778	856	56	94	131	168	187	3,1
20.08(09).080	800	94	257	424	587	748	822	91	249	411	570	726	798		98	265	436	605	770	846	103	276	455	631	803	883	58	96	135	173	192	3,1
20.08(09).090	900	115	369	609	844	1073	1180	111	358	591	819	1042	1146		120	380	627	868	1105	1215	126	396	654	906	1152	1267	78	129	181	233	259	6,5
20.08(09).100	1000	138	437	721	999	1271	1397	133	424	699	969	1233	1356		143	450	742	1028	1308	1438	151	469	774	1072	1364	1500	90	151	211	271	301	6,4
20.08(09).110	1100	160	504	832	1153	1467	1613	154	489	808	1119	1424	1566		166	519	856	1187	1510	1661	175	541	893	1238	1575	1732	111	185	258	332	369	6,2
20.08(09).120	1200	182	513	846	1172	1492	1640	175	498	821	1138	1448	1592		188	528	871	1207	1536	1688	199	551	908	1259	1601	1761	138	230	322	414	460	6,2
20.08(09).130	1300	204	624	1030	1427	1816	1997	196	606	1000	1385	1763	1938		211	643	1060	1469	1870	2056	223	670	1106	1532	1950	2144	140	233	326	419	465	9,6
20.08(09).140	1400	226	692	1141	1582	2013	2213	217	671	1108	1535	1953	2148		234	712	1175	1628	2072	2278	247	743	1225	1698	2161	2376	175	291	408	524	582	9,5
20.08(09).150	1500	248	760	1254	1738	2211	2431	238	738	1217	1687	2146	2360		257	782	1291	1789	2276	2503	271	816	1346	1866	2374	2610	176	294	411	529	588	9,4
20.08(09).160	1600	269	872	1438	1993	2536	2788	259	846	1396	1934	2461	2706		279	897	1480	2051	2610	2870	295	936	1544	2139	2722	2993	180	301	421	541	601	12,7
20.08(09).170	1700	291	939	1549	2147	2732	3004	280	911	1504	2084	2652	2916		302	967	1595	2210	2812	3092	319	1008	1664	2305	2933	3225	201	335	468	602	669	12,6
20.08(09).180	1800	313	1007	1662	2303	2931	3222	302	978	1613	2235	2844	3127		325	1037	1711	2371	3017	3317	343	1082	1784	2473	3146	3460	221	369	516	664	737	12,5
20.08(09).190	1900	335	1015	1675	2321	2954	3248	323	985	1626	2253	2867	3152		348	1045	1724	2390	3041	3343	366	1090	1799	2492	3171	3487	248	414	580	745	828	12,5
20.08(09).200	2000	357	1127	1859	2576	3277	3604	344	1093	1804	2500	3181	3498		370	1160	1913	2652	3374	3710	390	1210	1996	2765	3519	3869	276	459	643	827	918	15,8
20.08(09).210	2100	379	1195	1971	2732	3476	3822	365	1160	1913	2651	3374	3710		393	1230	2029	2812	3578	3935	414	1283	2117	2933	3732	4104	277	462	647	832	924	15,7
20.08(09).220	2200	401	1263	2083	2887	3673	4039	386	1226	2022	2802	3565	3920		416	1300	2145	2972	3781	4158	438	1356	2237	3099	3944	4336	287	478	669	860	956	15,6
20.08(09).230	2300	423	1270	2096	2904	3696	4064	407	1233	2034	2819	3587	3944		438	1308	2158	2990	3804	4183	462	1364	2250	3118	3968	4363	314	523	732	942	1046	15,6
20.08(09).240	2400	444	1382	2281	3160	4022	4422	428	1342	2214	3067	3903	4292		461	1423	2348	3253	4140	4552	486	1484	2449	3393	4318	4747	349	582	814	1047	1164	19,0
20.08(09).250	2500	466	1450	2393	3315	4219	4639	449	1408	2322	3218	4095	4502		484	1493	2463	3413	4343	4775	510	1557	2569	3560	4529	4980	351	584	818	1052	1169	18,8
20.08(09).260	2600	488	1518	2504	3470	4415	4855	470	1473	2430	3368	4285	4712		506	1562	2578	3572	4545	4998	534	1629	2688	3725	4740	5212	359	598	837	1076	1196	18,7
20.08(09).270	2700	510	1630	2689	3726	4741	5213	491	1582	2610	3616	4602	5060		529	1678	2768	3836	4881	5366	558	1750	2887	4000	5090	5597	386	643	901	1158	1287	22,1
20.08(09).280	2800	532	1697	2801	3881	4938	5430	512	1648	2718	3767	4793	5270		552	1747	2883	3995	5084	5590	582	1823	3007	4167	5302	5830	413	689	964	1240	1377	22,0
20.08(09).290	2900	554	1765	2912	4035	5135	5646	533	1713	2826	3916	4984	5480		575	1817	2998	4154	5286	5812	606	1895	3126	4332	5513	6061	415	691	968	1244	1382	21,8
20.08(09).300	3000	576	1773	2926	4054	5159	5673	554	1721	2840	3935	5007	5506		597	1826	3012	4174	5311	5840	630	1904	3141	4353	5539	6090	424	707	990	1273	1414	21,8
20.08(09).310	3100	598	1885	3110	4309	5484	6029	576	1830	3018	4183	5322	5852		620	1940	3201	4436	5645	6207	654	2024	3339	4627	5888	6474	452	753	1054	1355	1505	25,2
20.08(09).320	3200(1600, 1600)	539	1743	2876	3985	5071	5576	519	1692	2791	3868	4922	5412		559	1795	2961	4103	5220	5740	589	1872	3088	4279	5445	5986	361	601	842	1082	1203	25,4
20.08(09).330	3300(1700, 1600)	561	1811	2987	4140	5268	5792	540	1757	2899	4018	5113	5621		582	1864	3075	4262	5423	5962	613	1944	3207	4445	5655	6218	381	635	889	1143	1270	25,3
20.08(09).340	3400(1700, 1700)	583	1878	3099	4294	5464	6008	561	1823	3008	4168	5303	5831		604	1934	3190	4420	5625	6185	637	2017	3327	4610	5866	6450	401	669	937	1204	1338	25,2
20.08(09).350	3500(1800, 1700)	604	1946	3211	4450	5663	6226	582	1889	3117	4319	5496	6043		627	2004	3306	4581	5829	6409	661	2090	3448	4778	6080	6685	422	703	984	1266	1406	25,1
20.08(09).360	3600(1800, 1800)	626	2015	3324	4606	5861	6444	603	1955	3226	4471	5689	6255		650	2074	3422	4742	6034	6634	685	2163	3569	4945	6293	6919	442	737	1032	1327	1475	25,0
20.08(09).370	3700(1900, 1800)	648	2023	3337	4624	5884	6470	624	1963	3239	4488	5711	6280		672	2082	3435	4760	6058	6660	709	2172	3583	4965	6318	6946	470	783	1096	1409	1565	25,0
20.08(09).380	3800(1900, 1900)	670	2031	3350	4643	5907	6495	645	1971	3252	4506	5734	6304		695	2090	3449	4779	6081	6687	733	2180	3597	4984	6343	6974	497	828	1159	1490	1656	25,0
20.08(09).390	3900(2000, 1900)	692	2142	3534	4897	6231	6851	666	2079	3430	4753	6048	6650		718	2205	3638	5041	6415	7053	757	2300	3794	5258	6690	7356	524	873	1222	1572	1746	28,3
20.08(09).400	4000(2000, 2000)	714	2253	3718	5151	6555	7207	687	2187	3608	5000	6362	6995		740	2320	3827	5303	6748	7420	781	2419	3991	5531	7038	7738	551	918	1286	1653	1837	31,7
20.08(09).410	4100(2100, 2000)	736	2322	3830	5307	6754	7426	709	2253	3717	5151	6555	7207		763	2390	3943	5464	6952	7644	805	2492	4112	5698	7251	7973	553	921	1290	1658	1842	31,6
20.08(09).420	4200(2100, 2100)	758	2390	3943	5463	6952	7644	730	2319	3827	5303	6748	7419		786	2460	4059	5624	7157	7869	829	2566	4233	5866	7464	8207	554	924	1294	1663	1848	31,4
20.08(09).430	4300(2200, 2100)	779	2458	4055	5618	7149	7861	751	2385	3935	5453	6939	7630		809	2530	4174	5784	7360	8092	853	2639	4353	6032	7676	8440	564	940	1316	1692	1880	31,3
20.08(09).440	4400(2200, 2200)	801	2525	4166	5773	7346	8078	772	2451	4044	5604	7130</																				

**Таблица 7. Теплопроизводительность Гольфстрим-12В
КВК12 20.08 и КВОК12 20.09 при теплоносителе 90/70°C
при разной скорости вращения вентилятора**

КВК(КВОК)12 20.08(09)	Длина L, мм	Теплопроизводительность (Вт) при расходе теплоносителя 0,1 кг/с, при температуре воздуха в помещении tp:																								
		20°C и теплоносителе 90/70 °C					22°C и теплоносителе 90/70 °C					18°C и теплоносителе 90/70 °C					15°C и теплоносителе 90/70 °C									
		при разной скорости вращения вентилятора					при разной скорости вращения вентилятора					при разной скорости вращения вентилятора					при разной скорости вращения вентилятора									
0	1 30% min	2 50%	3 70%	4 90%	5 max	0	1 30% min	2 50%	3 70%	4 90%	5 max	0	1 30% min	2 50%	3 70%	4 90%	5 max	0	1 30% min	2 50%	3 70%	4 90%	5 max			
20.08(09).060	600	40	155	255	354	450	495	38	150	247	342	435	478		42	160	264	366	466	512	45	168	277	384	489	0,538
20.08(09).070	700	59	213	351	486	619	680	56	205	339	469	597	657		61	220	363	503	640	704	65	231	381	528	672	0,739
20.08(09).080	800	77	219	362	501	638	701	74	212	349	484	616	677		80	227	374	518	660	725	85	238	393	544	693	0,762
20.08(09).090	900	94	315	519	720	916	1007	90	304	502	695	884	972		98	326	537	744	947	1042	105	342	564	782	995	1,094
20.08(09).100	1000	113	373	615	852	1084	1192	108	360	594	823	1047	1151		118	385	636	881	1121	1233	125	405	668	925	1177	1,294
20.08(09).110	1100	131	430	710	984	1252	1376	126	415	685	950	1209	1329		137	445	734	1017	1295	1424	146	467	771	1068	1359	1,495
20.08(09).120	1200	149	437	722	1000	1273	1399	142	422	697	966	1229	1351		155	452	747	1034	1316	1447	165	475	784	1086	1382	1,520
20.08(09).130	1300	167	533	879	1218	1549	1704	160	514	849	1176	1496	1645		174	551	909	1260	1603	1762	185	578	954	1322	1683	1,850
20.08(09).140	1400	185	590	974	1349	1717	1888	177	570	940	1303	1658	1823		193	611	1007	1396	1776	1953	205	641	1057	1465	1865	2,050
20.08(09).150	1500	203	648	1070	1483	1886	2074	194	626	1033	1432	1822	2003		211	671	1107	1533	1951	2145	225	704	1162	1610	2049	2,252
20.08(09).160	1600	220	744	1227	1700	2163	2379	211	718	1185	1642	2089	2297		230	769	1269	1758	2238	2460	245	808	1332	1846	2349	2,583
20.08(09).170	1700	238	801	1322	1832	2331	2563	228	774	1277	1769	2251	2475		249	829	1367	1895	2411	2651	265	870	1436	1989	2531	2,783
20.08(09).180	1800	256	859	1418	1965	2500	2749	245	830	1369	1898	2415	2655		267	889	1467	2032	2586	2844	284	933	1540	2134	2715	2,985
20.08(09).190	1900	274	866	1429	1980	2520	2771	262	837	1380	1913	2434	2676		286	896	1478	2049	2607	2866	304	941	1552	2151	2737	3,009
20.08(09).200	2000	292	961	1586	2198	2796	3075	280	928	1531	2122	2700	2969		305	994	1640	2273	2892	3180	324	1044	1722	2386	3037	3,339
20.08(09).210	2100	310	1019	1682	2331	2966	3261	297	984	1624	2251	2864	3149		324	1054	1740	2411	3068	3373	344	1107	1826	2531	3221	3,541
20.08(09).220	2200	328	1077	1777	2463	3134	3446	314	1040	1716	2378	3026	3328		342	1114	1838	2547	3242	3564	364	1170	1930	2675	3403	3,742
20.08(09).230	2300	346	1084	1788	2478	3153	3467	331	1047	1727	2393	3045	3348		361	1121	1850	2563	3261	3586	384	1177	1942	2691	3424	3,765
20.08(09).240	2400	364	1179	1946	2696	3431	3773	348	1139	1879	2604	3313	3643		380	1220	2013	2789	3549	3902	404	1281	2113	2928	3726	4,097
20.08(09).250	2500	382	1237	2041	2829	3599	3958	365	1195	1971	2732	3476	3822		398	1280	2111	2926	3723	4094	423	1344	2217	3072	3909	4,298
20.08(09).260	2600	400	1295	2136	2960	3767	4142	382	1250	2063	2859	3638	4000		417	1339	2210	3062	3896	4284	443	1406	2320	3215	4091	4,498
20.08(09).270	2700	417	1390	2294	3179	4045	4448	399	1343	2215	3070	3906	4295		436	1438	2373	3288	4184	4600	463	1510	2491	3452	4393	4,830
20.08(09).280	2800	435	1448	2389	3311	4213	4633	417	1399	2307	3197	4069	4474		454	1498	2471	3425	4358	4792	483	1573	2595	3596	4575	5,031
20.08(09).290	2900	453	1506	2484	3443	4381	4817	434	1454	2399	3325	4230	4652		473	1558	2570	3561	4531	4982	503	1635	2698	3739	4757	5,231
20.08(09).300	3000	471	1513	2496	3459	4402	4840	451	1461	2411	3341	4251	4674		492	1565	2582	3578	4553	5006	523	1643	2711	3757	4780	5,256
20.08(09).310	3100	489	1608	2653	3677	4679	5144	468	1553	2562	3551	4518	4968		510	1664	2745	3803	4839	5321	543	1746	2881	3993	5081	5,586
20.08(09).320	3200(1600, 1600)	441	1487	2454	3400	4327	4757	422	1436	2370	3283	4178	4594		460	1538	2538	3517	4475	4921	489	1615	2665	3692	4698	5,166
20.08(09).330	3300(1700, 1600)	459	1545	2549	3532	4494	4942	439	1492	2461	3411	4340	4772		479	1598	2636	3653	4649	5111	509	1678	2768	3835	4880	5,366
20.08(09).340	3400(1700, 1700)	477	1602	2644	3664	4662	5126	456	1548	2553	3538	4502	4950		498	1658	2735	3789	4822	5302	529	1740	2871	3978	5062	5,566
20.08(09).350	3500(1800, 1700)	495	1661	2740	3797	4831	5312	473	1604	2646	3666	4665	5130		516	1718	2834	3927	4997	5495	549	1803	2975	4123	5246	5,769
20.08(09).360	3600(1800, 1800)	513	1719	2836	3930	5001	5498	490	1660	2739	3795	4829	5310		535	1778	2933	4065	5172	5687	569	1867	3080	4268	5430	5,971
20.08(09).370	3700(1900, 1800)	530	1726	2847	3945	5020	5520	508	1667	2750	3810	4848	5331		554	1785	2945	4081	5193	5710	589	1874	3092	4284	5452	5,994
20.08(09).380	3800(1900, 1900)	548	1733	2858	3961	5040	5542	525	1673	2760	3825	4867	5352		572	1792	2957	4097	5213	5732	609	1881	3104	4301	5473	6,018
20.08(09).390	3900(2000, 1900)	566	1828	3015	4178	5316	5846	542	1765	2912	4035	5134	5645		591	1890	3119	4322	5499	6046	628	1985	3274	4537	5773	6,348
20.08(09).400	4000(2000, 2000)	584	1922	3172	4395	5593	6149	559	1856	3063	4244	5401	5938		610	1988	3281	4546	5785	6361	648	2088	3444	4773	6073	6,678
20.08(09).410	4100(2100, 2000)	602	1981	3268	4528	5762	6336	576	1913	3156	4373	5564	6118		628	2049	3380	4684	5960	6553	668	2151	3549	4917	6257	6,880
20.08(09).420	4200(2100, 2100)	620	2039	3364	4661	5931	6522	593	1969	3248	4501	5728	6298		647	2109	3479	4822	6135	6746	688	2214	3653	5062	6441	7,082
20.08(09).430	4300(2200, 2100)	638	2097	3459	4794	6100	6707	610	2025	3341	4629	5890	6477		666	2169	3578	4958	6309	6937	708	2277	3757	5206	6624	7,283
20.08(09).440	4400(2200, 2200)	656	2155	3555	4926	6268	6892	628	2081	3433	4757	6053	6655		684	2229	3677	5095	6483	7128	728	2340	3860	5349	6806	7,484
20.08(09).450	4500(2300, 2200)	674	2161	3566	4941	6287	6913	645	2087	3443	4771	6071	6676		703	2235	3688	5111	6503	7150	748	2347	3872	5365	6827	7,507
20.08(09).460	4600(2300, 2300)	692	2168	3576	4956	6306	6934	662	2093	3454	4786	6090	6696		722	2242	3699	5126	6523	7172	768	2354	3884	5382	6848	7,530
20.08(09).470	4700(2400, 2300)	710	2263	3734	5174	6584	7240	679	2186	3606	4997	6358	6991		740	2341	3862	5352	6810	7488	787	2458	4055	5619	7150	7,862
20.08(09).480	4800(2400, 2400)	727	2359	3892	5393	6862	7545	696	2278	3758	5208	6627	7286		759	2440	4025	5578	7098	7804	807	2562	4226	5856	7452	8,194
20.08(09).490	4900(2500, 2400)	745	2417	3987	5525	7030	7730	713	2334	3850	5335	6789	7465		778	2500	4124	5715	7272	7996	827	2624	4330	6000	7635	8,395
20.08(09).500	5000(2500, 2500)	763	2475	4083	5657	7199	7915	730	2390	3942	5463	6952	7644		797	2560	4223	5852	7446	8187	847	2687	4433	6143	7817	8,595
20.08(09).510	5100(2600, 2500)	781	2532	4178	5789	7366	8099	748	2445	4034	5590	7113	7822		815	2619	4321	5988	7619	8378	867	2750	4537	6286	7999	8,796
20.08(09).520	5200(2600, 2600)	799	2590	4273	5921	7534	8284	765	2501																	

**Таблица 8. Теплопроизводительность Гольфстрим-В
КВК12 20.08 и КВОК12 20.09 при теплоносителе 75/65°C
при разной скорости вращения вентилятора**

КВК(КВОК)12 20.08(09)	Длина L, мм	Теплопроизводительность (Вт) при расходе теплоносителя 0,1 кг/с, при температуре воздуха в помещении tп:																								
		20°C и теплоносителе 75/65°C					22°C и теплоносителе 75/65°C					18°C и теплоносителе 75/65°C					15°C и теплоносителе 75/65°C									
		при разной скорости вращения вентилятора					при разной скорости вращения вентилятора					при разной скорости вращения вентилятора					при разной скорости вращения вентилятора									
		0	1 30% min	2 50%	3 70%	4 90%	5 max	0	1 30% min	2 50%	3 70%	4 90%	5 max	0	1 30% min	2 50%	3 70%	4 90%	5 max	0	1 30% min	2 50%	3 70%	4 90%	5 max	
20.08(09).060	600	32	128	212	293	373	410	30	123	203	281	358	394	33	134	220	305	389	427	36	142	234	324	412	453	
20.08(09).070	700	46	176	291	403	513	564	44	169	279	386	492	541	49	184	303	420	534	587	52	194	321	444	566	622	
20.08(09).080	800	61	182	300	415	529	581	58	174	287	398	507	557	64	189	312	433	550	605	69	200	331	458	583	641	
20.08(09).090	900	74	261	430	597	759	835	71	250	413	572	728	800	78	272	448	621	790	869	84	288	475	658	837	921	
20.08(09).100	1000	89	309	510	706	898	988	84	296	489	677	861	947	94	322	531	735	935	1029	101	341	562	779	991	1090	
20.08(09).110	1100	104	357	588	815	1037	1141	98	342	564	782	995	1094	109	371	613	849	1080	1188	117	393	649	899	1144	1258	
20.08(09).120	1200	117	363	598	829	1055	1160	111	348	574	795	1011	1112	123	378	623	863	1098	1208	133	400	660	914	1164	1279	
20.08(09).130	1300	132	441	728	1009	1284	1412	125	423	698	968	1231	1354	138	460	758	1051	1337	1470	149	487	803	1113	1417	1558	
20.08(09).140	1400	146	489	807	1118	1423	1565	138	469	774	1072	1364	1500	153	509	840	1164	1482	1629	165	540	890	1234	1570	1726	
20.08(09).150	1500	160	537	887	1229	1563	1719	152	515	850	1178	1499	1648	168	560	923	1279	1628	1790	181	593	978	1355	1725	1896	
20.08(09).160	1600	174	616	1017	1409	1793	1971	165	591	975	1351	1719	1890	183	642	1059	1467	1867	2053	197	680	1122	1554	1978	2175	
20.08(09).170	1700	188	664	1096	1518	1932	2124	178	637	1050	1456	1852	2037	198	691	1141	1581	2011	2212	213	733	1209	1675	2131	2343	
20.08(09).180	1800	202	712	1175	1629	2072	2278	192	683	1127	1561	1987	2185	213	742	1224	1696	2158	2372	229	786	1296	1796	2286	2514	
20.08(09).190	1900	216	718	1185	1641	2089	2297	205	688	1136	1574	2003	2202	228	748	1233	1709	2175	2391	245	792	1307	1811	2304	2533	
20.08(09).200	2000	230	797	1314	1821	2318	2548	219	764	1260	1746	2222	2443	243	829	1369	1896	2413	2653	261	879	1450	2009	2557	2811	
20.08(09).210	2100	245	845	1394	1932	2458	2703	232	810	1337	1852	2357	2591	257	880	1451	2011	2559	2814	277	932	1538	2131	2711	2981	
20.08(09).220	2200	259	893	1473	2041	2597	2856	245	856	1412	1957	2490	2738	272	930	1534	2125	2704	2974	293	985	1625	2252	2865	3150	
20.08(09).230	2300	273	898	1482	2054	2613	2873	259	861	1421	1969	2506	2755	287	935	1543	2138	2721	2992	309	991	1635	2266	2883	3170	
20.08(09).240	2400	287	978	1613	2235	2844	3127	272	937	1546	2143	2727	2998	302	1018	1679	2327	2961	3256	325	1078	1779	2465	3137	3449	
20.08(09).250	2500	301	1025	1692	2344	2983	3280	286	983	1622	2248	2860	3145	317	1068	1762	2441	3106	3415	341	1131	1866	2586	3291	3618	
20.08(09).260	2600	315	1073	1771	2454	3122	3433	299	1029	1698	2352	2993	3291	332	1117	1844	2555	3251	3574	357	1184	1953	2707	3444	3787	
20.08(09).270	2700	329	1152	1901	2635	3352	3686	312	1105	1823	2526	3214	3534	347	1200	1980	2743	3491	3838	373	1271	2097	2906	3698	4066	
20.08(09).280	2800	343	1200	1980	2744	3492	3839	326	1151	1899	2631	3348	3681	361	1250	2062	2857	3636	3998	389	1324	2185	3027	3852	4235	
20.08(09).290	2900	358	1248	2059	2853	3631	3992	339	1197	1974	2736	3481	3828	376	1300	2144	2971	3780	4157	405	1377	2271	3148	4005	4404	
20.08(09).300	3000	372	1254	2069	2867	3648	4011	353	1202	1984	2749	3498	3846	391	1306	2154	2985	3799	4177	421	1383	2282	3163	4024	4425	
20.08(09).310	3100	386	1333	2199	3047	3878	4264	366	1278	2109	2922	3718	4088	406	1388	2290	3173	4037	4439	437	1470	2426	3362	4278	4703	
20.08(09).320	3200(1600, 1600)	348	1233	2034	2818	3586	3943	330	1182	1950	2702	3438	3780	366	1283	2117	2934	3734	4105	394	1360	2243	3109	3956	4349	
20.08(09).330	3300(1700, 1600)	362	1280	2112	2927	3725	4095	343	1228	2025	2807	3571	3927	381	1333	2199	3048	3878	4264	410	1412	2330	3229	4109	4518	
20.08(09).340	3400(1700, 1700)	376	1328	2191	3036	3864	4248	357	1273	2101	2911	3705	4073	396	1383	2282	3162	4023	4423	426	1465	2417	3350	4262	4686	
20.08(09).350	3500(1800, 1700)	390	1376	2271	3147	4004	4403	370	1320	2177	3017	3839	4221	411	1433	2364	3276	4169	4584	442	1518	2505	3471	4417	4857	
20.08(09).360	3600(1800, 1800)	404	1425	2350	3257	4144	4557	384	1366	2254	3123	3974	4369	426	1483	2447	3391	4315	4745	458	1572	2593	3593	4572	5027	
20.08(09).370	3700(1900, 1800)	419	1430	2360	3270	4161	4575	397	1371	2263	3135	3990	4387	440	1489	2457	3405	4332	4764	474	1578	2603	3607	4590	5047	
20.08(09).380	3800(1900, 1900)	433	1436	2369	3283	4177	4593	410	1377	2271	3148	4005	4404	455	1495	2467	3418	4349	4782	490	1584	2613	3621	4608	5067	
20.08(09).390	3900(2000, 1900)	447	1515	2499	3463	4406	4845	424	1452	2396	3320	4225	4645	470	1577	2602	3605	4588	5044	506	1671	2757	3820	4861	5344	
20.08(09).400	4000(2000, 2000)	461	1593	2629	3643	4635	5096	437	1528	2520	3493	4444	4887	485	1659	2737	3793	4826	5307	522	1758	2900	4018	5113	5622	
20.08(09).410	4100(2100, 2000)	475	1642	2708	3753	4775	5251	450	1574	2597	3598	4579	5035	500	1709	2820	3908	4972	5467	538	1811	2988	4140	5268	5792	
20.08(09).420	4200(2100, 2100)	489	1690	2788	3863	4916	5405	464	1620	2673	3704	4713	5183	515	1760	2903	4023	5119	5628	554	1864	3076	4262	5423	5963	
20.08(09).430	4300(2200, 2100)	503	1738	2867	3973	5055	5558	477	1666	2749	3809	4847	5330	530	1809	2985	4137	5264	5788	570	1917	3163	4383	5577	6132	
20.08(09).440	4400(2200, 2200)	517	1786	2946	4082	5195	5712	491	1712	2825	3914	4981	5477	545	1859	3068	4251	5409	5947	586	1970	3250	4504	5731	6301	
20.08(09).450	4500(2300, 2200)	532	1791	2955	4095	5211	5729	504	1717	2833	3926	4996	5493	559	1865	3077	4264	5425	5965	602	1976	3260	4517	5748	6320	
20.08(09).460	4600(2300, 2300)	546	1797	2964	4107	5226	5747	517	1723	2842	3938	5011	5510	574	1871	3086	4277	5442	5984	618	1982	3270	4531	5766	6340	
20.08(09).470	4700(2400, 2300)	560	1876	3095	4288	5457	6000	531	1799	2967	4112	5232	5753	589	1953	3222	4465	5682	6247	634	2069	3414	4731	6020	6619	
20.08(09).480	4800(2400, 2400)	574	1955	3225	4470	5687	6253	544	1875	3093	4286	5453	5996	604	2036	3358	4654	5922	6511	650	2157	3558	4931	6274	6898	
20.08(09).490	4900(2500, 2400)	588	2003	3305	4579	5827	6407	558	1920	3168	4391	5587	6143	619	2086	3441	4768	6067	6671	666	2210	3645	5051	6428	7068	
20.08(09).500	5000(2500, 2500)	602	2051	3384	4689	5966	6560	571	1966	3244	4496	5721	6290	634	2135	3523	4882	6212	6830	682	2262	3733	5172	6582	7237	
20.08(09).510	5100(2600, 2500)	616	2099	3462	4798	6105	6713	584	2012	3320	4600	5854	6436	649	2185	3605	4996	6357	6989	698	2315	3820	5293	6735	7405	
20.08(09).520	5200(2600, 2600)	630	2146	3541	4907	6244	6865	598	2058	3395	4705	5987	6583	663	2235	3687	5109	6501	7149	714	2368	3906	5413	6888	7574	
20.08(09).530	5300(2700, 2600)	645	2226	3672	5088	6474	7119	611	2134	3521	4879															

**Таблица 9. Теплопроизводительность Гольфстрим-24В
КВК24 20.08 и КВОК24 20.09 при теплоносителе 95/85°C
при разной скорости вращения вентилятора**

Теплопроизводительность (Вт) при расходе теплоносителя 0,1 кг/с, при температуре воздуха в помещении tп:																																
КВК(КВОК)24 20.08(09)	Длина L, мм	20°C и теплоносителя 95/85 °C при разной скорости вращения вентилятора					22°C и теплоносителя 95/85 °C при разной скорости вращения вентилятора					18°C и теплоносителя 95/85 °C при разной скорости вращения вентилятора					15°C и теплоносителя 95/85 °C при разной скорости вращения вентилятора					24°C и теплоносителя 7/11 °C (режим охлаж.) КВОК24 при разной скорости вращения вентилятора					Потребляемая мощность вентиляторов, Вт					
		0	1	2	3	4	5	0	1	2	3	4	5	0	1	2	3	4	5	0	1	2	3	4	5	1		2	3	4	5	
		30% min	50%	70%	90%	max	30% min	50%	70%	90%	max	30% min	50%	70%	90%	max	30% min	50%	70%	90%	max	30% min	50%	70%	90%	max		30% min	50%	70%	90%	max
20.08(09).060	600	49	187	309	429	545	600	47	182	300	416	529	582		51	193	318	441	562	617	54	201	332	460	586	644	37	62	87	111	124	2,6
20.08(09).070	700	72	284	468	648	825	907	69	275	454	629	801	880		74	292	482	667	849	934	78	304	502	696	886	974	56	94	131	168	187	2,9
20.08(09).080	800	94	291	481	666	847	932	91	283	466	646	823	904		98	300	495	686	872	959	103	313	516	715	910	1000	58	96	135	173	192	2,9
20.08(09).090	900	115	392	647	896	1140	1254	111	380	628	870	1107	1217		120	403	666	922	1174	1291	126	421	694	962	1224	1346	78	129	181	233	259	3,1
20.08(09).100	1000	138	457	753	1044	1328	1460	133	443	731	1013	1289	1417		143	470	775	1074	1367	1503	151	490	809	1121	1426	1568	90	151	211	271	301	3,2
20.08(09).110	1100	160	559	923	1279	1627	1789	154	543	896	1241	1579	1736		166	576	950	1316	1675	1842	175	600	991	1373	1747	1921	111	185	258	332	369	3,8
20.08(09).120	1200	182	697	1150	1594	2028	2230	175	677	1116	1547	1968	2164		188	718	1184	1641	2087	2295	199	748	1235	1711	2177	2394	138	230	322	414	460	4,1
20.08(09).130	1300	204	705	1163	1612	2051	2255	196	684	1129	1564	1991	2189		211	726	1197	1659	2111	2322	223	757	1249	1731	2202	2421	140	233	326	419	465	4,1
20.08(09).140	1400	226	882	1455	2017	2566	2822	217	856	1413	1957	2491	2739		234	908	1498	2076	2642	2905	247	947	1563	2165	2755	3029	175	291	408	524	582	4,8
20.08(09).150	1500	248	891	1469	2036	2591	2849	238	864	1426	1976	2515	2765		257	917	1513	2096	2667	2933	271	956	1578	2186	2782	3058	176	294	411	529	588	4,8
20.08(09).160	1600	269	911	1503	2083	2651	2914	259	884	1459	2022	2573	2829		279	938	1547	2144	2729	3000	295	978	1614	2236	2846	3129	180	301	421	541	601	6,4
20.08(09).170	1700	291	1014	1673	2318	2949	3243	280	984	1623	2250	2863	3148		302	1044	1722	2386	3036	3338	319	1089	1796	2489	3167	3482	201	335	468	602	669	7,0
20.08(09).180	1800	313	1117	1843	2554	3250	3574	302	1084	1789	2479	3155	3469		325	1150	1898	2630	3346	3679	343	1200	1979	2742	3490	3837	221	369	516	664	737	7,7
20.08(09).190	1900	335	1255	2070	2868	3650	4013	323	1218	2009	2784	3542	3895		348	1292	2131	2953	3757	4131	366	1347	2222	3080	3919	4309	248	414	580	745	828	7,9
20.08(09).200	2000	357	1392	2296	3182	4049	4452	344	1351	2229	3088	3929	4321		370	1433	2364	3275	4168	4583	390	1494	2465	3416	4347	4779	276	459	643	827	918	8,2
20.08(09).210	2100	379	1400	2310	3201	4073	4479	365	1359	2242	3107	3953	4347		393	1441	2378	3295	4193	4610	414	1503	2480	3437	4373	4808	277	462	647	832	924	8,2
20.08(09).220	2200	401	1448	2389	3311	4213	4632	386	1406	2319	3213	4089	4496		416	1491	2460	3408	4337	4768	438	1555	2565	3555	4523	4973	287	478	669	860	956	8,6
20.08(09).230	2300	423	1585	2615	3624	4612	5071	407	1539	2538	3518	4476	4921		438	1632	2692	3731	4747	5220	462	1702	2808	3891	4951	5444	314	523	732	942	1046	8,9
20.08(09).240	2400	444	1763	2909	4031	5129	5639	428	1711	2823	3912	4978	5474		461	1815	2994	4149	5280	5805	486	1893	3123	4328	5507	6055	349	582	814	1047	1164	9,6
20.08(09).250	2500	466	1771	2922	4049	5152	5665	449	1719	2836	3930	5001	5498		484	1823	3008	4168	5304	5832	510	1901	3137	4347	5532	6082	351	584	818	1052	1169	9,6
20.08(09).260	2600	488	1812	2989	4142	5271	5796	470	1759	2901	4021	5116	5625		506	1865	3077	4264	5426	5966	534	1945	3210	4448	5659	6223	359	598	837	1076	1196	11,8
20.08(09).270	2700	510	1950	3217	4457	5672	6237	491	1892	3122	4326	5505	6053		529	2007	3311	4589	5839	6420	558	2093	3454	4786	6090	6696	386	643	901	1158	1287	12,0
20.08(09).280	2800	532	2087	3443	4771	6071	6676	512	2026	3342	4631	5893	6479		552	2148	3545	4912	6250	6872	582	2241	3697	5123	6519	7167	413	689	964	1240	1377	12,2
20.08(09).290	2900	554	2095	3456	4789	6094	6700	533	2033	3354	4648	5915	6503		575	2156	3558	4930	6273	6898	606	2249	3711	5142	6543	7194	415	691	968	1244	1382	12,2
20.08(09).300	3000	576	2143	3536	4900	6235	6856	554	2080	3432	4756	6052	6654		597	2206	3640	5044	6419	7057	630	2301	3796	5261	6694	7360	424	707	990	1273	1414	12,7
20.08(09).310	3100	598	2281	3763	5214	6634	7295	576	2213	3652	5060	6439	7080		620	2348	3873	5367	6830	7510	654	2449	4040	5598	7123	7832	452	753	1054	1355	1505	13,0
20.08(09).320	3200(1600, 1600)	539	1822	3006	4166	5301	5829	519	1769	2918	4043	5145	5657		559	1876	3095	4289	5457	6000	589	1956	3228	4473	5691	6258	361	601	842	1082	1203	12,8
20.08(09).330	3300(1700, 1600)	561	1925	3176	4401	5600	6157	540	1868	3082	4271	5435	5976		582	1982	3269	4530	5765	6339	613	2067	3410	4725	6012	6611	381	635	889	1143	1270	13,4
20.08(09).340	3400(1700, 1700)	583	2028	3345	4636	5899	6486	561	1968	3247	4499	5725	6295		604	2087	3444	4772	6072	6677	637	2177	3592	4977	6333	6964	401	669	937	1204	1338	14,1
20.08(09).350	3500(1800, 1700)	604	2131	3516	4872	6200	6817	582	2068	3413	4729	6017	6616		627	2194	3620	5016	6382	7017	661	2288	3775	5231	6656	7319	422	703	984	1266	1406	14,7
20.08(09).360	3600(1800, 1800)	626	2235	3687	5109	6501	7148	603	2169	3578	4958	6309	6937		650	2300	3795	5259	6692	7358	685	2399	3958	5485	6979	7674	442	737	1032	1327	1475	15,4
20.08(09).370	3700(1900, 1800)	648	2372	3913	5423	6900	7587	624	2302	3798	5263	6697	7364		672	2442	4028	5582	7103	7810	709	2547	4201	5822	7408	8146	470	783	1096	1409	1565	15,6
20.08(09).380	3800(1900, 1900)	670	2509	4140	5737	7300	8026	645	2435	4018	5568	7085	7790		695	2583	4262	5905	7514	8262	733	2694	4445	6159	7837	8617	497	828	1159	1490	1656	15,8
20.08(09).390	3900(2000, 1900)	692	2646	4366	6050	7698	8465	666	2568	4238	5872	7472	8216		718	2724	4494	6228	7925	8714	757	2841	4687	6496	8265	9088	524	873	1222	1572	1746	16,1
20.08(09).400	4000(2000, 2000)	714	2783	4592	6363	8097	8903	687	2701	4457	6176	7859	8641		740	2865	4727	6551	8335	9165	781	2988	4930	6832	8693	9559	551	918	1286	1653	1837	16,3
20.08(09).410	4100(2100, 2000)	736	2792	4606	6383	8122	8930	709	2710	4471	6195	7883	8667		763	2874	4742	6571	8361	9193	805	2997	4945	6853	8720	9588	553	921	1290	1658	1842	16,3
20.08(09).420	4200(2100, 2100)	758	2800	4620	6402	8146	8957	730	2718	4484	6214	7907	8694		786	2883	4756	6590	8386	9221	829	3007	4960	6873	8746	9617	554	924	1294	1663	1848	16,3
20.08(09).430	4300(2200, 2100)	779	2848	4699	6512	8286	9111	751	2764	4561	6320	8042	8843		809	2932	4838	6703	8530	9379	853	3058	5045	6991	8896	9782	564	940	1316	1692	1880	16,8
20.08(09).440	4400(2200, 2200)	801	2896	4778	6621	8426	9264	772	2811	4638	6427																					

**Таблица 10. Теплопроизводительность Гольфстрим-24В
КВК24 20.08 и КВОК24 20.09 при теплоносителе 90/70°C
при разной скорости вращения вентилятора**

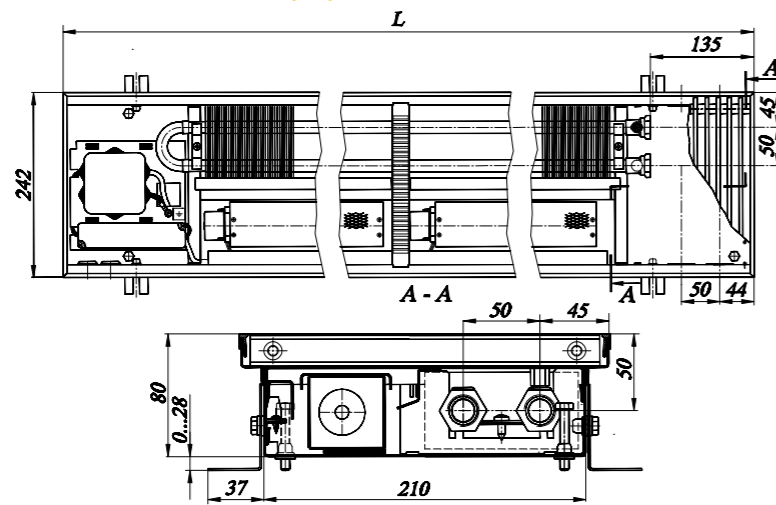
КВК(КВОК)24 20.08(09)	Длина L, мм	Теплопроизводительность (Вт) при расходе теплоносителя 0,1 кг/с, при температуре воздуха в помещении tp:																								
		20°C и теплоносителе 90/70 °C					22°C и теплоносителе 90/70 °C					18°C и теплоносителе 90/70 °C					15°C и теплоносителе 90/70 °C									
		при разной скорости вращения вентилятора					при разной скорости вращения вентилятора					при разной скорости вращения вентилятора					при разной скорости вращения вентилятора									
0	1 30% min	2 50%	3 70%	4 90%	5 max	0	1 30% min	2 50%	3 70%	4 90%	5 max	0	1 30% min	2 50%	3 70%	4 90%	5 max	0	1 30% min	2 50%	3 70%	4 90%	5 max			
20.08(09).060	600	40	160	264	366	465	512	38	154	255	353	449	494		42	165	273	378	481	529	45	174	287	397	505	0,556
20.08(09).070	700	59	242	399	553	704	774	56	234	385	534	680	747		61	250	413	572	728	801	65	263	434	601	764	0,840
20.08(09).080	800	77	249	410	568	723	795	74	240	396	549	698	768		80	257	424	588	748	822	85	270	445	617	785	0,863
20.08(09).090	900	94	334	552	764	973	1070	90	323	533	738	939	1033		98	346	571	791	1006	1106	105	363	599	830	1056	1,162
20.08(09).100	1000	113	390	643	890	1133	1246	108	376	621	860	1094	1203		118	403	665	921	1172	1289	125	423	698	967	1230	1,353
20.08(09).110	1100	131	477	787	1091	1388	1526	126	461	760	1053	1340	1474		137	494	814	1128	1436	1579	146	518	855	1185	1507	1,657
20.08(09).120	1200	149	595	981	1360	1730	1902	142	574	948	1313	1671	1837		155	615	1015	1406	1790	1968	165	646	1065	1476	1879	2,066
20.08(09).130	1300	167	602	992	1375	1750	1924	160	581	958	1328	1690	1858		174	622	1026	1422	1810	1990	185	653	1078	1493	1900	2,089
20.08(09).140	1400	185	753	1242	1721	2189	2407	177	727	1199	1662	2114	2325		193	778	1284	1780	2265	2490	205	817	1348	1869	2378	2,614
20.08(09).150	1500	203	760	1254	1737	2210	2430	194	734	1211	1678	2135	2347		211	786	1297	1797	2286	2514	225	825	1361	1886	2400	2,639
20.08(09).160	1600	220	777	1283	1777	2261	2486	211	751	1238	1716	2184	2401		230	804	1327	1838	2339	2572	245	844	1393	1930	2456	2,700
20.08(09).170	1700	238	865	1427	1978	2516	2767	228	835	1378	1910	2430	2672		249	895	1476	2045	2603	2862	265	939	1550	2148	2733	3,005
20.08(09).180	1800	256	953	1573	2179	2773	3049	245	921	1519	2105	2678	2945		267	986	1627	2254	2868	3154	284	1035	1708	2367	3011	3,311
20.08(09).190	1900	274	1070	1766	2447	3114	3424	262	1034	1705	2363	3007	3306		286	1107	1827	2531	3221	3542	304	1162	1918	2657	3382	3,718
20.08(09).200	2000	292	1187	1959	2715	3454	3798	280	1147	1892	2621	3336	3668		305	1228	2026	2808	3573	3928	324	1289	2127	2948	3751	4,124
20.08(09).210	2100	310	1195	1971	2731	3475	3821	297	1154	1903	2637	3356	3690		324	1236	2039	2825	3595	3952	344	1297	2140	2966	3774	4,149
20.08(09).220	2200	328	1236	2038	2825	3594	3952	314	1193	1968	2728	3471	3816		342	1278	2108	2922	3718	4088	364	1342	2214	3067	3903	4,292
20.08(09).230	2300	346	1352	2231	3092	3935	4326	331	1306	2155	2986	3800	4178		361	1399	2308	3198	4070	4475	384	1469	2423	3358	4273	4,698
20.08(09).240	2400	364	1504	2482	3439	4376	4811	348	1453	2397	3321	4226	4646		380	1556	2567	3557	4526	4977	404	1633	2695	3734	4752	5,225
20.08(09).250	2500	382	1511	2493	3454	4396	4833	365	1459	2407	3336	4245	4667		398	1563	2579	3573	4547	4999	423	1641	2707	3751	4773	5,249
20.08(09).260	2600	400	1546	2551	3534	4497	4945	382	1493	2463	3413	4343	4775		417	1599	2638	3656	4652	5115	443	1679	2770	3838	4884	5,370
20.08(09).270	2700	417	1663	2744	3803	4839	5321	399	1606	2650	3673	4673	5138		436	1721	2839	3934	5005	5504	463	1806	2980	4130	5255	5,778
20.08(09).280	2800	435	1781	2938	4071	5180	5696	417	1720	2837	3931	5002	5500		454	1842	3039	4211	5358	5891	483	1934	3190	4421	5625	6,185
20.08(09).290	2900	453	1787	2949	4086	5199	5717	434	1726	2847	3946	5021	5521		473	1849	3050	4226	5378	5913	503	1941	3202	4437	5646	6,208
20.08(09).300	3000	471	1829	3017	4181	5320	5849	451	1766	2913	4037	5137	5648		492	1891	3121	4324	5502	6050	523	1986	3276	4540	5777	6,352
20.08(09).310	3100	489	1946	3210	4448	5660	6224	468	1879	3100	4296	5466	6010		510	2013	3320	4601	5855	6438	543	2113	3486	4831	6147	6,759
20.08(09).320	3200(1600, 1600)	441	1555	2565	3554	4523	4973	422	1501	2477	3432	4368	4802		460	1608	2653	3676	4678	5144	489	1688	2785	3860	4911	5,400
20.08(09).330	3300(1700, 1600)	459	1642	2710	3755	4778	5253	439	1586	2617	3626	4614	5073		479	1699	2803	3884	4942	5434	509	1783	2942	4077	5188	5,705
20.08(09).340	3400(1700, 1700)	477	1730	2854	3955	5033	5534	456	1671	2756	3819	4860	5344		498	1789	2952	4091	5206	5724	529	1879	3099	4295	5465	6,009
20.08(09).350	3500(1800, 1700)	495	1818	3000	4157	5289	5816	473	1756	2897	4014	5108	5616		516	1881	3103	4300	5471	6016	549	1975	3258	4514	5744	6,316
20.08(09).360	3600(1800, 1800)	513	1907	3145	4359	5546	6098	490	1841	3038	4209	5356	5889		535	1972	3253	4508	5737	6308	569	2070	3416	4733	6023	6,622
20.08(09).370	3700(1900, 1800)	530	2024	3339	4627	5887	6473	508	1954	3224	4468	5685	6251		554	2093	3453	4785	6089	6695	589	2198	3626	5024	6393	7,029
20.08(09).380	3800(1900, 1900)	548	2141	3532	4894	6228	6848	525	2067	3411	4726	6014	6613		572	2214	3653	5062	6442	7083	609	2325	3836	5315	6763	7,436
20.08(09).390	3900(2000, 1900)	566	2258	3725	5162	6568	7222	542	2180	3597	4985	6343	6974		591	2335	3853	5339	6794	7470	628	2452	4045	5605	7133	7,843
20.08(09).400	4000(2000, 2000)	584	2375	3918	5429	6908	7596	559	2293	3783	5243	6671	7335		610	2456	4053	5616	7146	7857	648	2579	4255	5896	7502	8,249
20.08(09).410	4100(2100, 2000)	602	2382	3930	5446	6929	7619	576	2300	3795	5259	6692	7358		628	2464	4065	5633	7167	7881	668	2587	4268	5914	7525	8,274
20.08(09).420	4200(2100, 2100)	620	2389	3942	5462	6950	7642	593	2307	3806	5275	6712	7380		647	2471	4077	5650	7189	7905	688	2594	4280	5931	7548	8,299
20.08(09).430	4300(2200, 2100)	638	2430	4009	5556	7069	7773	610	2347	3872	5365	6827	7506		666	2514	4147	5747	7312	8040	708	2639	4354	6033	7677	8,441
20.08(09).440	4400(2200, 2200)	656	2471	4077	5649	7189	7904	628	2386	3937	5456	6942	7633		684	2556	4217	5843	7436	8176	728	2683	4427	6135	7806	8,583
20.08(09).450	4500(2300, 2200)	674	2588	4270	5917	7529	8278	645	2499	4123	5714	7270	7994		703	2677	4416	6120	7787	8563	748	2810	4637	6425	8176	8,990
20.08(09).460	4600(2300, 2300)	692	2705	4463	6184	7869	8652	662	2612	4310	5972	7599	8355		722	2798	4616	6397	8139	8950	768	2937	4846	6716	8545	9,396
20.08(09).470	4700(2400, 2300)	710	2857	4713	6531	8310	9138	679	2759	4551	6307	8025	8824		740	2955	4875	6755	8596	9452	787	3102	5118	7092	9025	9,923
20.08(09).480	4800(2400, 2400)	727	3008	4963	6878	8752	9623	696	2905	4793	6642	8452	9293		759	3112	5134	7114	9052	9954	807	3267	5390	7469	9504	10,450
20.08(09).490	4900(2500, 2400)	745	3015	4975	6893	8772	9645	713	2912	4804	6657	8471	9314		778	3119	5146	7130	9073	9976	827	3274	5402	7486	9525	10,474
20.08(09).500	5000(2500, 2500)	763	3022	4986	6909	8791	9666	730	2918	4815	6672	8490	9335		797	3126	5157	7146	9093	9999	847	3282	5414	7503	9547	10,497
20.08(09).510	5100(2600, 2500)	781	3057	5043	6989	8893	9778	748	2952	4870	6749	8588	9443		815	3162	5217	7229	9198	10114	867	3320	5477	7589	9657	10,618
20.08(09).520	5200(2600, 2600)	799	3092	5101	7069	8994																				

**Таблица 11. Теплопроизводительность Гольфстрим-24В
КВК24 20.08 и КВОК24 20.09 при теплоносителе 75/65°C
при разной скорости вращения вентилятора**

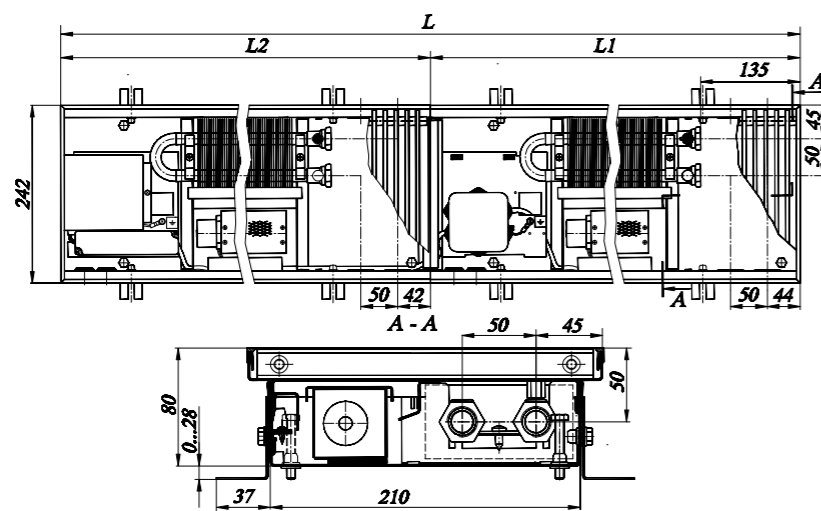
КВК(КВОК)24 20.08(09)	Длина L, мм	Теплопроизводительность (Вт) при расходе теплоносителя 0,1 кг/с, при температуре воздуха в помещении tp:																								
		20°C и теплоносителя 75/65°C					22°C и теплоносителя 75/65°C					18°C и теплоносителя 75/65°C					15°C и теплоносителя 75/65°C									
		при разной скорости вращения вентилятора					при разной скорости вращения вентилятора					при разной скорости вращения вентилятора					при разной скорости вращения вентилятора									
0	1 30% min	2 50%	3 70%	4 90%	5 max	0	1 30% min	2 50%	3 70%	4 90%	5 max	0	1 30% min	2 50%	3 70%	4 90%	5 max	0	1 30% min	2 50%	3 70%	4 90%	5 max			
20.08(09).060	600	32	133	219	303	386	424	30	127	210	291	370	407	33	138	228	316	402	442	36	146	241	334	425	468	
20.08(09).070	700	46	201	331	458	583	641	44	192	317	440	559	615	49	209	344	477	607	668	52	221	365	506	644	708	
20.08(09).080	800	61	206	340	471	599	659	58	198	326	452	575	632	64	214	354	490	624	686	69	227	375	520	661	727	
20.08(09).090	900	74	277	457	634	806	886	71	266	438	608	773	850	78	289	476	660	839	923	84	306	504	699	889	978	
20.08(09).100	1000	89	323	533	738	939	1033	84	310	511	708	900	990	94	336	555	768	978	1075	101	356	588	814	1036	1139	
20.08(09).110	1100	104	395	652	904	1150	1265	98	379	626	867	1103	1213	109	412	679	941	1198	1317	117	436	720	997	1269	1395	
20.08(09).120	1200	117	493	813	1127	1434	1577	111	473	780	1080	1375	1512	123	513	847	1173	1493	1642	133	544	897	1243	1582	1739	
20.08(09).130	1300	132	499	822	1140	1450	1595	125	478	789	1093	1391	1529	138	519	856	1187	1510	1660	149	550	907	1257	1600	1759	
20.08(09).140	1400	146	624	1029	1426	1815	1995	138	598	987	1367	1740	1913	153	649	1072	1485	1889	2077	165	688	1135	1573	2002	2201	
20.08(09).150	1500	160	630	1039	1440	1832	2014	152	604	996	1380	1757	1931	168	656	1082	1499	1908	2097	181	695	1146	1588	2021	2222	
20.08(09).160	1600	174	644	1063	1473	1874	2061	165	618	1019	1412	1797	1976	183	671	1107	1534	1951	2146	197	711	1173	1625	2068	2273	
20.08(09).170	1700	188	717	1183	1639	2086	2293	178	687	1134	1571	2000	2199	198	746	1232	1707	2172	2388	213	791	1305	1808	2301	2530	
20.08(09).180	1800	202	790	1303	1806	2298	2527	192	758	1250	1732	2204	2423	213	823	1357	1881	2393	2631	229	872	1438	1993	2535	2788	
20.08(09).190	1900	216	887	1464	2028	2581	2838	205	851	1403	1945	2475	2721	228	924	1524	2112	2687	2955	245	979	1615	2237	2847	3130	
20.08(09).200	2000	230	984	1624	2250	2863	3148	219	944	1557	2157	2745	3018	243	1025	1690	2343	2981	3277	261	1086	1791	2482	3158	3472	
20.08(09).210	2100	245	990	1633	2263	2880	3167	232	949	1566	2170	2762	3036	257	1031	1701	2357	2999	3297	277	1092	1802	2497	3177	3493	
20.08(09).220	2200	259	1024	1689	2341	2979	3275	245	982	1620	2245	2856	3141	272	1066	1759	2438	3102	3410	293	1130	1864	2583	3286	3613	
20.08(09).230	2300	273	1121	1849	2563	3261	3585	259	1075	1773	2457	3127	3438	287	1167	1926	2668	3395	3733	309	1237	2040	2827	3597	3955	
20.08(09).240	2400	287	1247	2057	2850	3627	3988	272	1195	1972	2733	3477	3824	302	1298	2142	2968	3776	4152	325	1375	2269	3144	4001	4399	
20.08(09).250	2500	301	1252	2066	2863	3643	4006	286	1201	1981	2745	3493	3841	317	1304	2151	2981	3793	4171	341	1381	2279	3158	4019	4419	
20.08(09).260	2600	315	1281	2114	2929	3727	4098	299	1228	2027	2809	3574	3929	332	1334	2201	3050	3881	4267	357	1413	2332	3231	4112	4521	
20.08(09).270	2700	329	1379	2275	3152	4011	4410	312	1322	2181	3022	3846	4228	347	1436	2368	3282	4176	4592	373	1521	2509	3477	4424	4865	
20.08(09).280	2800	343	1476	2435	3374	4293	4720	326	1415	2335	3235	4116	4526	361	1537	2535	3513	4470	4915	389	1628	2686	3722	4736	5207	
20.08(09).290	2900	358	1481	2444	3386	4309	4738	339	1420	2343	3247	4132	4543	376	1542	2545	3526	4487	4933	405	1634	2696	3736	4754	5227	
20.08(09).300	3000	372	1516	2500	3465	4409	4848	353	1453	2397	3322	4227	4648	391	1578	2603	3608	4591	5047	421	1672	2758	3822	4864	5348	
20.08(09).310	3100	386	1613	2661	3687	4691	5158	366	1546	2551	3535	4498	4946	406	1679	2770	3839	4885	5371	437	1779	2935	4067	5175	5690	
20.08(09).320	3200(1600, 1600)	348	1289	2126	2946	3748	4122	330	1235	2038	2825	3594	3952	366	1342	2213	3067	3903	4291	394	1421	2345	3250	4135	4547	
20.08(09).330	3300(1700, 1600)	362	1361	2246	3112	3960	4354	343	1305	2153	2984	3797	4175	381	1417	2338	3240	4123	4533	410	1502	2477	3433	4368	4803	
20.08(09).340	3400(1700, 1700)	376	1434	2366	3278	4171	4586	357	1375	2268	3143	3999	4397	396	1493	2463	3413	4343	4775	426	1582	2610	3616	4601	5059	
20.08(09).350	3500(1800, 1700)	390	1507	2486	3445	4384	4820	370	1445	2384	3303	4203	4622	411	1569	2589	3587	4565	5019	442	1662	2743	3801	4836	5317	
20.08(09).360	3600(1800, 1800)	404	1580	2607	3612	4597	5054	384	1515	2500	3464	4407	4846	426	1645	2714	3761	4786	5263	458	1743	2876	3985	5071	5576	
20.08(09).370	3700(1900, 1800)	419	1677	2767	3834	4879	5365	397	1608	2653	3677	4678	5144	440	1746	2881	3992	5080	5586	474	1850	3053	4230	5382	5918	
20.08(09).380	3800(1900, 1900)	433	1774	2927	4056	5162	5675	410	1701	2807	3889	4949	5442	455	1847	3048	4224	5374	5909	490	1957	3229	4475	5694	6261	
20.08(09).390	3900(2000, 1900)	447	1871	3087	4278	5444	5985	424	1794	2960	4102	5219	5739	470	1948	3214	4454	5668	6232	506	2064	3406	4719	6005	6603	
20.08(09).400	4000(2000, 2000)	461	1968	3247	4500	5726	6295	437	1887	3113	4314	5490	6036	485	2049	3381	4685	5962	6555	522	2171	3582	4964	6316	6945	
20.08(09).410	4100(2100, 2000)	475	1974	3257	4513	5743	6315	450	1893	3123	4327	5506	6055	500	2056	3391	4699	5980	6575	538	2178	3593	4979	6335	6966	
20.08(09).420	4200(2100, 2100)	489	1980	3267	4527	5760	6334	464	1899	3132	4341	5523	6073	515	2062	3402	4714	5998	6595	554	2184	3604	4994	6354	6987	
20.08(09).430	4300(2200, 2100)	503	2014	3323	4605	5859	6442	477	1931	3186	4415	5618	6177	530	2097	3460	4794	6101	6708	570	2222	3666	5079	6463	7107	
20.08(09).440	4400(2200, 2200)	517	2048	3379	4682	5958	6551	491	1964	3240	4489	5713	6281	545	2132	3518	4875	6203	6821	586	2259	3727	5165	6572	7227	
20.08(09).450	4500(2300, 2200)	532	2145	3539	4904	6240	6861	504	2057	3393	4702	5983	6578	559	2233	3685	5106	6497	7144	602	2366	3904	5410	6883	7569	
20.08(09).460	4600(2300, 2300)	546	2242	3699	5125	6522	7171	517	2150	3546	4914	6253	6876	574	2334	3851	5337	6791	7467	618	2473	4080	5654	7194	7911	
20.08(09).470	4700(2400, 2300)	560	2368	3906	5413	6888	7573	531	2270	3745	5190	6604	7261	589	2465	4067	5636	7172	7885	634	2612	4309	5971	7598	8354	
20.08(09).480	4800(2400, 2400)	574	2493	4114	5700	7253	7975	544	2391	3944	5466	6955	7647	604	2596	4283	5935	7552	8304	650	2751	4538	6288	8002	8798	
20.08(09).490	4900(2500, 2400)	588	2499	4123	5713	7270	7993	558	2396	3953	5478	6970	7664	619	2602	4293	5949	7570	8323	666	2757	4548	6303	8020	8818	
20.08(09).500	5000(2500, 2500)	602	2505	4132	5726	7286	8011	571	2402	3962	5490	6986	7682	634	2608	4303	5962	7587	8342	682	2763	4558	6317	8038	8838	
20.08(09).510	5100(2600, 2500)	616	2534	4180	5792	7370	8104	584	2429	4008	5554	7067	7770	649	2638	4352	6031	7674	8438	698	2795	4611	6390	8131	8940	
20.08(09).520	5200(2600, 2600)	630	2562	4228	5858	7454	8196	598	2457	4054	5617	7148	7859	663	2668	4402	6100	7762	8534	714	2827	4664	6463	8223	9042	
20.08(09).530	5300(2700, 2600)	645	2660	4388	6081	7738	8508	611	2550																	

**Размеры конвектора Гольфстрим-12В/24В
КВК12(24) 24.08.060...600-ВКП(ВУП, ВРП)**

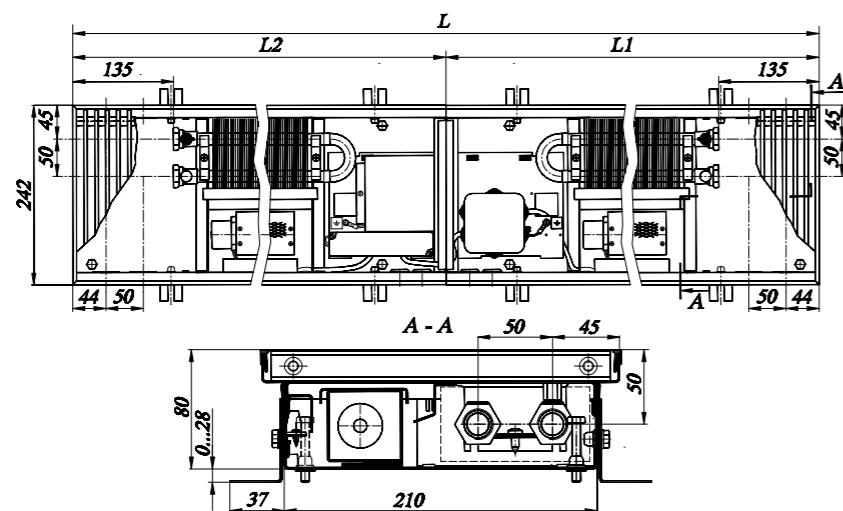
КВК12(24) 24.08.060...310 ВП-П



КВК12(24) 24.08.320...600 ВКП (ВУП, ВРП)-ПП

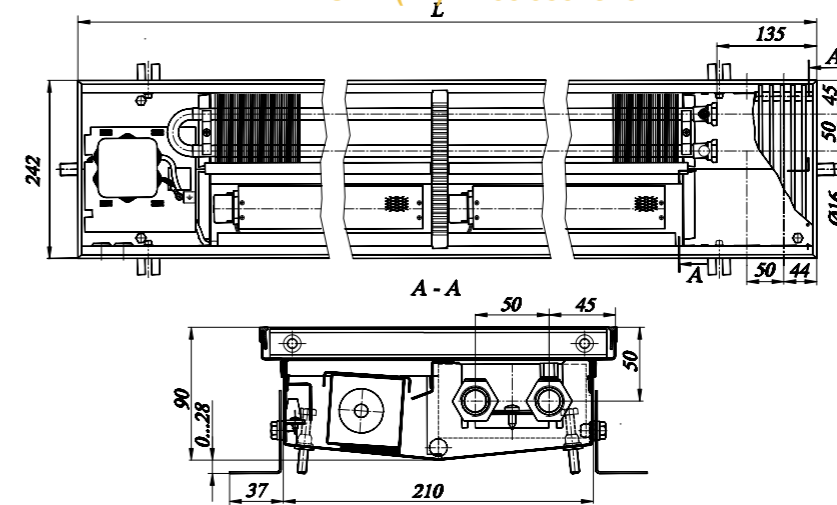


КВК12(24) 24.08.320...600 ВКП (ВУП, ВРП)-ЛП

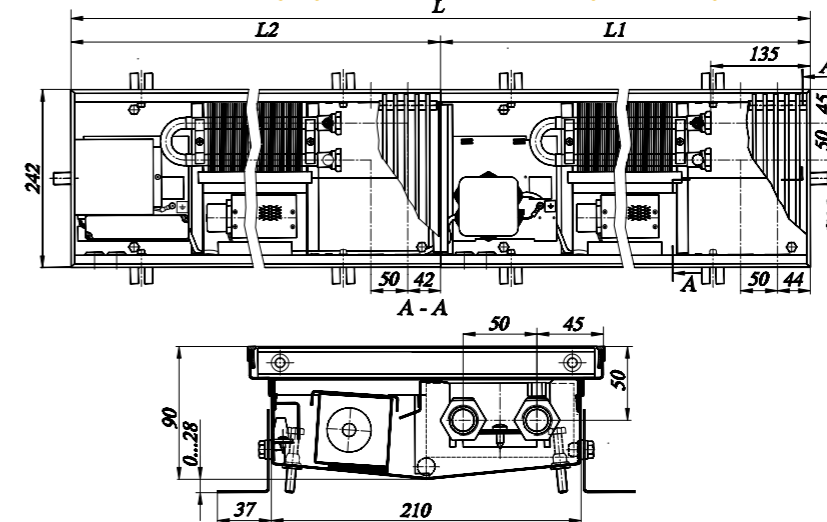


**Размеры конвектора Гольфстрим-12В/24В
КВОК12(24) 24.09.060...600-ВКП(ВУП, ВРП)**

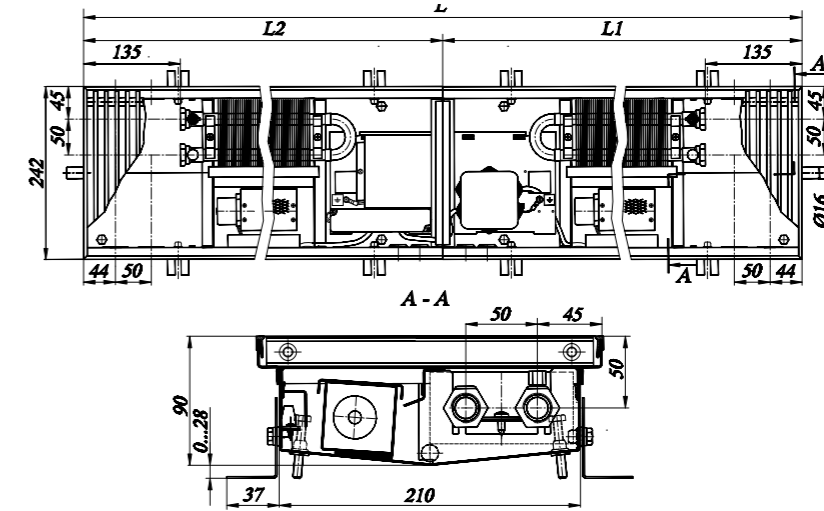
КВОК12(24) 24.09.060...310-П



КВОК12(24) 24.09.320...600 ВКП (ВУП, ВРП)-ПП



КВОК12(24) 24.09.320...600 ВКП (ВУП, ВРП)-ЛП



**Таблица 12. Теплопроизводительность Гольфстрим-12В
КВК12 24.08 и КВОК12 24.09 при теплоносителе 95/85°C
при разной скорости вращения вентилятора**

Теплопроизводительность (Вт) при расходе теплоносителя 0,1 кг/с, при температуре воздуха в помещении tп:																															
КВК(КВОК)12 24.08(09)	Длина L, мм	20°C и теплоносителя 95/85 °С при разной скорости вращения вентилятора					22°C и теплоносителя 95/85 °С при разной скорости вращения вентилятора					18°C и теплоносителя 95/85 °С при разной скорости вращения вентилятора					15°C и теплоносителя 95/85 °С при разной скорости вращения вентилятора					24°C и теплоносителя 7/11 °С (режим охлаж.) КВОК12 при разной скорости вращения вентилятора					Потребляемая мощность венти- ляторов, Вт				
		0	30% min	2 50%	3 70%	4 90%	5 max	0	30% min	2 50%	3 70%	4 90%	5 max	0	30% min	2 50%	3 70%	4 90%	5 max	0	30% min	2 50%	3 70%	4 90%	5 max	1 30% min		2 50%	3 70%	4 90%	5 max
		24.08(09).060	600	60	183	306	428	550	611	58	178	297	415	534	593	62	189	315	440	566	629	65	197	328	459	590		656	36	60	84
24.08(09).070	700	87	252	420	587	755	839	84	244	407	570	733	815	91	259	432	605	778	864	95	270	451	631	811	901	49	82	115	148	164	3,1
24.08(09).080	800	115	260	433	606	779	865	111	252	420	588	756	840	119	267	445	623	802	891	126	279	464	650	836	929	51	85	119	153	170	3,1
24.08(09).090	900	141	373	621	870	1118	1242	135	362	603	844	1085	1206	146	384	639	895	1151	1279	154	400	667	934	1201	1334	73	122	170	219	244	6,5
24.08(09).100	1000	168	441	735	1029	1324	1471	162	428	714	999	1285	1427	174	454	757	1060	1362	1514	184	474	789	1105	1421	1579	86	144	202	259	288	6,4
24.08(09).110	1100	196	509	849	1189	1528	1698	188	494	824	1154	1483	1648	203	524	874	1224	1573	1748	214	547	911	1276	1641	1823	100	166	233	300	333	6,2
24.08(09).120	1200	222	518	863	1208	1554	1726	213	503	838	1173	1508	1676	230	533	889	1244	1600	1777	242	556	927	1297	1668	1854	102	169	237	305	338	6,2
24.08(09).130	1300	248	631	1051	1471	1892	2102	239	612	1020	1428	1836	2040	258	649	1082	1515	1947	2164	272	677	1128	1580	2031	2257	124	206	288	371	412	9,6
24.08(09).140	1400	275	699	1165	1631	2096	2329	265	678	1130	1583	2035	2261	285	719	1199	1679	2158	2398	301	750	1250	1751	2251	2501	137	228	320	411	457	9,5
24.08(09).150	1500	302	768	1280	1791	2303	2559	291	745	1242	1739	2235	2484	313	790	1317	1844	2371	2634	330	824	1374	1923	2473	2748	150	251	351	451	502	9,4
24.08(09).160	1600	329	880	1467	2054	2641	2935	316	854	1424	1994	2563	2848	341	906	1511	2115	2719	3021	359	945	1575	2206	2836	3151	173	288	403	518	575	12,7
24.08(09).170	1700	355	949	1581	2213	2846	3162	342	921	1535	2148	2762	3069	368	977	1628	2279	2930	3255	389	1018	1697	2376	3055	3395	186	310	434	558	620	12,6
24.08(09).180	1800	382	1018	1696	2374	3053	3392	368	988	1646	2304	2963	3292	396	1048	1746	2444	3143	3492	418	1092	1821	2549	3277	3642	199	332	465	598	665	12,5
24.08(09).190	1900	409	1026	1709	2393	3077	3419	393	995	1659	2323	2986	3318	424	1056	1760	2464	3167	3519	447	1101	1835	2569	3303	3670	201	335	469	603	670	12,5
24.08(09).200	2000	435	1138	1897	2655	3414	3793	419	1105	1841	2577	3314	3682	451	1172	1953	2734	3515	3905	476	1222	2036	2851	3665	4073	223	372	520	669	744	15,8
24.08(09).210	2100	462	1207	2012	2816	3621	4023	445	1171	1952	2733	3514	3905	479	1242	2071	2899	3727	4142	505	1296	2160	3024	3888	4319	237	394	552	710	789	15,7
24.08(09).220	2200	489	1275	2126	2976	3826	4251	471	1238	2063	2888	3714	4126	507	1313	2188	3064	3939	4377	534	1369	2282	3195	4108	4564	250	417	583	750	833	15,6
24.08(09).230	2300	515	1283	2139	2994	3850	4277	496	1245	2076	2906	3736	4152	535	1321	2202	3082	3963	4403	564	1378	2296	3215	4133	4592	252	419	587	755	838	15,6
24.08(09).240	2400	542	1396	2327	3258	4189	4655	522	1355	2259	3162	4066	4518	562	1437	2396	3354	4312	4792	593	1499	2499	3498	4498	4997	274	456	639	821	912	19,0
24.08(09).250	2500	569	1465	2441	3418	4394	4883	548	1422	2370	3317	4265	4739	590	1508	2513	3519	4524	5026	622	1573	2621	3670	4718	5242	287	479	670	861	957	18,8
24.08(09).260	2600	595	1533	2555	3577	4599	5110	573	1488	2480	3472	4464	4960	618	1578	2630	3682	4734	5261	651	1646	2743	3841	4938	5486	300	501	701	901	1002	18,7
24.08(09).270	2700	622	1646	2744	3841	4939	5487	599	1598	2663	3728	4793	5326	645	1695	2824	3954	5084	5649	680	1767	2946	4124	5302	5891	323	538	753	968	1076	22,1
24.08(09).280	2800	649	1715	2858	4001	5144	5715	625	1664	2774	3883	4993	5547	673	1765	2942	4119	5295	5884	710	1841	3068	4295	5523	6136	336	560	784	1008	1120	22,0
24.08(09).290	2900	675	1783	2971	4160	5349	5943	650	1730	2884	4038	5191	5768	701	1835	3059	4282	5506	6118	739	1914	3190	4466	5742	6380	349	582	815	1048	1165	21,8
24.08(09).300	3000	702	1791	2986	4180	5374	5971	676	1739	2898	4057	5216	5796	728	1844	3074	4303	5532	6147	768	1923	3206	4488	5770	6411	351	585	819	1053	1170	21,8
24.08(09).310	3100	729	1904	3173	4443	5712	6347	702	1848	3080	4312	5544	6160	756	1960	3267	4574	5880	6534	797	2044	3407	4770	6133	6814	373	622	871	1120	1244	25,2
24.08(09).320	3200(1600, 1600)	657	1761	2935	4109	5282	5869	633	1709	2848	3988	5127	5697	682	1813	3021	4229	5438	6042	719	1890	3151	4411	5671	6302	345	575	805	1035	1150	25,4
24.08(09).330	3300(1700, 1600)	684	1829	3048	4268	5487	6097	658	1775	2959	4142	5326	5917	709	1883	3138	4393	5649	6276	748	1964	3273	4582	5891	6546	358	597	836	1075	1195	25,3
24.08(09).340	3400(1700, 1700)	710	1897	3162	4427	5692	6324	684	1841	3069	4297	5524	6138	737	1953	3255	4557	5859	6510	777	2037	3395	4753	6111	6790	372	620	868	1116	1240	25,2
24.08(09).350	3500(1800, 1700)	737	1966	3277	4588	5898	6554	710	1908	3181	4453	5725	6361	765	2024	3373	4723	6072	6747	806	2111	3518	4926	6333	7037	385	642	899	1156	1285	25,1
24.08(09).360	3600(1800, 1800)	764	2035	3392	4749	6105	6784	736	1975	3292	4609	5926	6584	792	2095	3492	4888	6285	6983	835	2185	3642	5098	6555	7283	399	665	931	1197	1330	25,0
24.08(09).370	3700(1900, 1800)	790	2043	3405	4767	6129	6810	761	1983	3305	4627	5949	6610	820	2103	3506	4908	6310	7011	865	2194	3656	5118	6581	7312	400	667	934	1201	1335	25,0
24.08(09).380	3800(1900, 1900)	817	2051	3419	4786	6154	6837	787	1991	3318	4645	5973	6636	848	2112	3519	4927	6335	7039	894	2202	3670	5139	6607	7341	402	670	938	1206	1340	25,0
24.08(09).390	3900(2000, 1900)	844	2164	3606	5048	6491	7212	813	2100	3500	4900	6300	7000	875	2227	3712	5197	6682	7424	923	2323	3872	5420	6969	7743	424	707	989	1272	1414	28,3
24.08(09).400	4000(2000, 2000)	871	2276	3793	5311	6828	7587	838	2209	3682	5155	6627	7364	903	2343	3905	5467	7029	7810	952	2444	4073	5702	7331	8146	446	744	1041	1338	1487	31,7
24.08(09).410	4100(2100, 2000)	897	2345	3908	5472	7035	7817	864	2276	3793	5311	6828	7587	931	2414	4023	5633	7242	8047	981	2518	4196	5875	7553	8392	460	766	1072	1379	1532	31,6
24.08(09).420	4200(2100, 2100)	924	2414	4023	5632	7242	8046	890	2343	3905	5467	7029	7810	958	2485	4142	5798	7455	8283	1011	2592	4319	6047	7775	8639	473	789	1104	1419	1577	31,4
24.08(09).430	4300(2200, 2100)	951	2482	4137	5792	7447	8275	915	2409	4016	5622	7228	8031	986	2555	4259	5963	7666	8518	1040	2665	4442	6219	7996	8884	487	811	1135	1460	1622	31,3
24.08(09).440	4400(2200, 2200)	977	2551	4251	5952	7652	8503	941	2476	4126	5777	7427	8253	1014	2626	4377	6127	7878	8753	1069	2739	4564	6390	8216	9129	500	833	1167			

**Таблица 13. Теплопроизводительность Гольфстрим-12В
КВК12 24.08 и КВОК12 24.09 при теплоносителе 90/70°C
при разной скорости вращения вентилятора**

КВК(КВОК)12 24.08(09)	Длина L, мм	Теплопроизводительность (Вт) при расходе теплоносителя 0,1 кг/с, при температуре воздуха в помещении tp:																								
		20°C и теплоносителе 90/70 °C					22°C и теплоносителе 90/70 °C					18°C и теплоносителе 90/70 °C					15°C и теплоносителе 90/70 °C									
		при разной скорости вращения вентилятора					при разной скорости вращения вентилятора					при разной скорости вращения вентилятора					при разной скорости вращения вентилятора									
0	1 30% min	2 50%	3 70%	4 90%	5 max	0	1 30% min	2 50%	3 70%	4 90%	5 max	0	1 30% min	2 50%	3 70%	4 90%	5 max	0	1 30% min	2 50%	3 70%	4 90%	5 max			
24.08(09).060	600	49	156	261	365	469	521	47	151	252	352	453	503	51	162	270	377	485	539	54	170	283	396	510	566	
24.08(09).070	700	71	215	358	501	644	716	68	207	346	484	622	691	75	222	370	518	667	741	79	233	389	544	700	778	
24.08(09).080	800	94	221	369	517	664	738	90	214	356	499	642	713	98	229	382	534	687	764	104	240	401	561	721	802	
24.08(09).090	900	115	318	530	742	954	1060	110	307	512	717	921	1024	120	329	548	767	987	1096	128	345	576	806	1036	1151	
24.08(09).100	1000	138	376	627	878	1129	1255	132	363	606	848	1090	1212	144	389	649	908	1168	1298	153	409	681	954	1226	1363	
24.08(09).110	1100	160	435	724	1014	1304	1449	153	420	699	979	1259	1399	167	450	749	1049	1349	1498	178	472	787	1101	1416	1573	
24.08(09).120	1200	181	442	736	1031	1326	1473	173	427	711	996	1280	1422	189	457	762	1066	1371	1524	201	480	800	1120	1440	1600	
24.08(09).130	1300	203	538	897	1255	1614	1793	195	520	866	1212	1559	1732	212	556	927	1298	1669	1855	226	584	974	1363	1753	1947	
24.08(09).140	1400	225	596	994	1391	1789	1987	215	576	960	1343	1727	1919	235	617	1028	1439	1850	2056	250	647	1079	1511	1942	2158	
24.08(09).150	1500	247	655	1092	1528	1965	2183	236	633	1054	1476	1898	2108	258	678	1129	1581	2033	2258	274	711	1186	1660	2134	2371	
24.08(09).160	1600	269	751	1252	1753	2253	2504	257	725	1209	1693	2176	2418	281	777	1295	1813	2331	2590	298	816	1359	1903	2447	2719	
24.08(09).170	1700	291	809	1349	1888	2428	2698	278	782	1303	1824	2345	2605	303	837	1395	1953	2511	2790	323	879	1465	2051	2637	2930	
24.08(09).180	1800	313	868	1447	2026	2604	2894	299	838	1397	1956	2515	2795	326	898	1497	2095	2694	2993	347	943	1571	2200	2828	3143	
24.08(09).190	1900	334	875	1458	2042	2625	2917	320	845	1408	1972	2535	2817	349	905	1508	2112	2715	3017	371	950	1584	2217	2851	3167	
24.08(09).200	2000	356	971	1618	2266	2913	3236	341	938	1563	2188	2813	3125	372	1004	1674	2343	3013	3348	395	1054	1757	2460	3163	3515	
24.08(09).210	2100	378	1030	1716	2403	3089	3433	362	994	1657	2320	2983	3315	395	1065	1775	2485	3195	3550	420	1118	1864	2609	3355	3728	
24.08(09).220	2200	400	1088	1814	2539	3265	3627	383	1051	1751	2452	3152	3503	417	1126	1876	2626	3377	3752	444	1182	1969	2757	3545	3939	
24.08(09).230	2300	422	1095	1825	2555	3284	3649	404	1057	1762	2467	3172	3524	440	1132	1887	2642	3397	3775	468	1189	1982	2774	3567	3963	
24.08(09).240	2400	444	1191	1986	2780	3574	3971	424	1150	1917	2684	3451	3835	463	1232	2054	2875	3697	4108	492	1294	2156	3019	3881	4312	
24.08(09).250	2500	465	1250	2083	2916	3749	4166	445	1207	2011	2816	3621	4023	486	1293	2154	3016	3878	4309	516	1357	2262	3167	4072	4524	
24.08(09).260	2600	487	1308	2180	3052	3924	4360	466	1263	2105	2947	3789	4210	508	1353	2255	3157	4059	4510	541	1420	2367	3314	4261	4735	
24.08(09).270	2700	509	1405	2341	3277	4214	4682	487	1356	2261	3165	4069	4521	531	1453	2421	3390	4358	4842	565	1525	2542	3559	4576	5084	
24.08(09).280	2800	531	1463	2438	3413	4389	4876	508	1413	2355	3296	4238	4709	554	1513	2522	3531	4539	5044	589	1589	2648	3707	4766	5295	
24.08(09).290	2900	553	1521	2535	3549	4563	5070	529	1469	2448	3427	4407	4896	577	1573	2622	3671	4720	5245	613	1652	2753	3854	4955	5506	
24.08(09).300	3000	575	1528	2547	3566	4585	5095	550	1476	2460	3444	4428	4920	600	1581	2635	3689	4743	5270	638	1660	2766	3873	4979	5532	
24.08(09).310	3100	596	1625	2708	3791	4874	5415	571	1569	2615	3660	4706	5229	622	1680	2801	3921	5041	5601	662	1764	2940	4116	5292	5880	
24.08(09).320	3200(1600, 1600)	538	1502	2504	3505	4507	5008	515	1451	2418	3385	4352	4836	561	1554	2590	3626	4662	5180	597	1631	2719	3807	4894	5438	
24.08(09).330	3300(1700, 1600)	560	1560	2601	3641	4681	5202	535	1507	2512	3516	4521	5023	584	1614	2690	3766	4842	5380	621	1695	2824	3954	5084	5649	
24.08(09).340	3400(1700, 1700)	581	1619	2698	3777	4856	5396	556	1563	2605	3647	4689	5210	607	1674	2790	3907	5023	5581	645	1758	2930	4102	5273	5859	
24.08(09).350	3500(1800, 1700)	603	1678	2796	3914	5033	5592	577	1620	2700	3780	4860	5400	630	1735	2892	4049	5205	5784	669	1822	3036	4251	5465	6072	
24.08(09).360	3600(1800, 1800)	625	1736	2894	4051	5209	5788	598	1677	2795	3912	5030	5589	652	1796	2993	4191	5388	5987	694	1886	3143	4400	5657	6285	
24.08(09).370	3700(1900, 1800)	647	1743	2905	4067	5230	5811	619	1683	2806	3928	5050	5611	675	1803	3005	4207	5409	6010	718	1893	3155	4417	5679	6310	
24.08(09).380	3800(1900, 1900)	669	1750	2917	4083	5250	5834	640	1690	2817	3943	5070	5633	698	1810	3017	4224	5431	6034	742	1900	3167	4434	5701	6335	
24.08(09).390	3900(2000, 1900)	691	1846	3077	4307	5538	6153	661	1783	2971	4159	5348	5942	721	1909	3182	4455	5728	6365	766	2005	3341	4677	6014	6682	
24.08(09).400	4000(2000, 2000)	712	1942	3236	4531	5826	6473	682	1875	3125	4376	5626	6251	743	2009	3348	4687	6026	6695	791	2109	3515	4920	6326	7029	
24.08(09).410	4100(2100, 2000)	734	2001	3335	4668	6002	6669	703	1932	3220	4508	5796	6440	766	2069	3449	4829	6208	6898	815	2173	3621	5069	6518	7242	
24.08(09).420	4200(2100, 2100)	756	2060	3433	4806	6179	6865	724	1989	3315	4641	5967	6629	789	2130	3550	4971	6391	7101	839	2237	3728	5219	6710	7455	
24.08(09).430	4300(2200, 2100)	778	2118	3530	4942	6354	7060	744	2045	3409	4772	6136	6818	812	2191	3651	5112	6572	7302	863	2300	3833	5367	6900	7666	
24.08(09).440	4400(2200, 2200)	800	2176	3627	5078	6529	7254	765	2102	3503	4904	6305	7006	835	2251	3752	5253	6753	7504	888	2363	3939	5515	7090	7878	
24.08(09).450	4500(2300, 2200)	822	2183	3638	5094	6549	7277	786	2108	3513	4919	6324	7027	857	2258	3763	5269	6774	7527	912	2371	3951	5531	7112	7902	
24.08(09).460	4600(2300, 2300)	843	2190	3649	5109	6569	7299	807	2115	3524	4934	6344	7048	880	2265	3775	5285	6795	7550	936	2378	3963	5548	7133	7926	
24.08(09).470	4700(2400, 2300)	865	2286	3810	5334	6859	7621	828	2208	3680	5151	6623	7359	903	2365	3941	5518	7094	7882	960	2483	4138	5793	7448	8276	
24.08(09).480	4800(2400, 2400)	887	2383	3971	5560	7148	7942	849	2301	3835	5369	6903	7670	926	2465	4108	5751	7394	8215	984	2587	4312	6037	7762	8625	
24.08(09).490	4900(2500, 2400)	909	2441	4069	5696	7323	8137	870	2357	3929	5501	7072	7858	949	2525	4208	5892	7575	8417	1009	2651	4418	6185	7953	8836	
24.08(09).500	5000(2500, 2500)	931	2500	4166	5832	7499	8332	891	2414	4023	5632	7241	8046	971	2585	4309	6033	7756	8618	1033	2714	4524	6333	8143	9048	
24.08(09).510	5100(2600, 2500)	953	2558	4263	5968	7673	8526	912	2470	4117	5763	7410	8233	994	2646	4409	6173	7937	8819	1057	2778	4629	6481	8333	9258	
24.08(09).520	5200(2600, 2600)	975	2616	4360	6104	7848	8720	933	2526	4210	5894	7578	8421	1017	2706	4510	6314	8117	9019	1081	2841	4735	6628	8522	9469	
24.08(09).530	5300(2700, 2600)	996	2712	4521	6329																					

**Таблица 14. Теплопроизводительность Гольфстрим-12В
КВК12 24.08 и КВОК12 24.09 при теплоносителе 75/65°C
при разной скорости вращения вентилятора**

КВК(КВОК)12 24.08(09)	Длина L, мм	Теплопроизводительность (Вт) при расходе теплоносителя 0,1 кг/с, при температуре воздуха в помещении t _п :																								
		20°C и теплоносителя 75/65°C					22°C и теплоносителя 75/65°C					18°C и теплоносителя 75/65°C					15°C и теплоносителя 75/65°C									
		при разной скорости вращения вентилятора					при разной скорости вращения вентилятора					при разной скорости вращения вентилятора					при разной скорости вращения вентилятора									
	0	1 30% min	2 50%	3 70%	4 90%	5 max	0	1 30% min	2 50%	3 70%	4 90%	5 max	0	1 30% min	2 50%	3 70%	4 90%	5 max	0	1 30% min	2 50%	3 70%	4 90%	5 max		
24.08(09).060	600	39	130	216	302	389	432	37	124	207	290	373	414	41	135	225	315	405	450	44	143	238	334	429	477	
24.08(09).070	700	56	178	297	415	534	593	53	171	284	398	512	569	59	185	309	433	556	618	64	196	327	458	589	655	
24.08(09).080	800	74	184	306	428	551	612	70	176	293	411	528	587	78	191	319	446	573	637	84	202	337	472	607	675	
24.08(09).090	900	91	264	439	615	791	879	86	253	421	590	758	842	96	274	457	640	823	915	103	291	485	678	872	969	
24.08(09).100	1000	109	312	520	728	936	1040	103	299	499	698	897	997	114	325	541	758	974	1083	123	344	574	803	1032	1147	
24.08(09).110	1100	126	360	600	840	1081	1201	120	345	576	806	1036	1151	133	375	625	875	1125	1250	143	397	662	927	1192	1324	
24.08(09).120	1200	143	366	610	855	1099	1221	136	351	585	819	1053	1170	151	381	636	890	1144	1271	162	404	673	943	1212	1347	
24.08(09).130	1300	160	446	743	1040	1338	1486	152	428	713	998	1283	1425	169	464	774	1083	1393	1548	182	492	820	1148	1476	1640	
24.08(09).140	1400	178	494	824	1153	1482	1647	168	474	790	1105	1421	1579	187	514	857	1200	1543	1715	201	545	908	1272	1635	1817	
24.08(09).150	1500	195	543	905	1267	1629	1810	185	521	868	1215	1562	1735	205	565	942	1319	1696	1884	221	599	998	1397	1797	1996	
24.08(09).160	1600	212	623	1038	1453	1868	2075	201	597	995	1393	1791	1990	223	648	1080	1512	1945	2161	240	687	1145	1602	2060	2289	
24.08(09).170	1700	229	671	1118	1565	2012	2236	218	643	1072	1501	1929	2144	241	698	1164	1630	2095	2328	260	740	1233	1727	2220	2467	
24.08(09).180	1800	247	720	1199	1679	2159	2398	234	690	1150	1610	2070	2300	259	749	1249	1748	2248	2497	279	794	1323	1852	2381	2646	
24.08(09).190	1900	264	725	1209	1692	2176	2417	250	695	1159	1622	2086	2318	278	755	1259	1762	2265	2517	299	800	1333	1867	2400	2667	
24.08(09).200	2000	281	805	1341	1878	2414	2682	267	772	1286	1800	2315	2572	296	838	1396	1955	2514	2793	318	888	1480	2071	2663	2959	
24.08(09).210	2100	298	853	1422	1991	2560	2845	283	818	1364	1909	2455	2728	314	889	1481	2073	2666	2962	338	941	1569	2197	2824	3138	
24.08(09).220	2200	316	902	1503	2104	2706	3006	299	865	1441	2018	2594	2882	332	939	1565	2191	2817	3130	357	995	1658	2321	2985	3316	
24.08(09).230	2300	333	907	1512	2117	2722	3025	316	870	1450	2030	2610	2900	350	945	1575	2204	2834	3149	377	1001	1668	2336	3003	3337	
24.08(09).240	2400	350	987	1646	2304	2962	3291	332	947	1578	2209	2840	3156	368	1028	1713	2399	3084	3427	396	1089	1815	2542	3268	3631	
24.08(09).250	2500	367	1036	1726	2417	3107	3453	348	993	1655	2317	2979	3310	386	1078	1797	2516	3235	3595	416	1143	1904	2666	3428	3809	
24.08(09).260	2600	384	1084	1807	2529	3252	3613	365	1039	1732	2425	3118	3465	405	1129	1881	2634	3386	3762	435	1196	1993	2790	3588	3986	
24.08(09).270	2700	402	1164	1940	2716	3492	3880	381	1116	1860	2604	3348	3720	423	1212	2020	2828	3636	4040	455	1284	2140	2996	3852	4280	
24.08(09).280	2800	419	1212	2021	2829	3637	4041	397	1163	1938	2713	3488	3875	441	1262	2104	2946	3787	4208	474	1338	2229	3121	4013	4458	
24.08(09).290	2900	436	1261	2101	2942	3782	4202	414	1209	2015	2820	3626	4029	459	1313	2188	3063	3938	4375	494	1391	2318	3245	4172	4636	
24.08(09).300	3000	453	1267	2111	2956	3800	4222	430	1215	2024	2834	3644	4049	477	1319	2198	3077	3957	4396	513	1397	2329	3261	4192	4658	
24.08(09).310	3100	471	1346	2244	3142	4039	4488	446	1291	2152	3012	3873	4303	495	1402	2336	3271	4206	4673	533	1485	2475	3466	4456	4951	
24.08(09).320	3200(1600, 1600)	424	1245	2075	2905	3735	4150	402	1194	1990	2786	3581	3979	446	1296	2161	3025	3889	4321	480	1374	2289	3205	4121	4578	
24.08(09).330	3300(1700, 1600)	441	1293	2156	3018	3880	4311	419	1240	2067	2893	3720	4134	465	1347	2244	3142	4040	4489	500	1427	2378	3329	4280	4756	
24.08(09).340	3400(1700, 1700)	459	1342	2236	3130	4025	4472	435	1286	2144	3001	3859	4288	483	1397	2328	3259	4191	4656	519	1480	2467	3453	4440	4933	
24.08(09).350	3500(1800, 1700)	476	1390	2317	3244	4171	4634	451	1333	2222	3110	3999	4443	501	1448	2413	3378	4343	4825	539	1534	2556	3579	4601	5112	
24.08(09).360	3600(1800, 1800)	493	1439	2398	3358	4317	4797	468	1380	2300	3220	4139	4599	519	1498	2497	3496	4495	4995	558	1587	2646	3704	4762	5292	
24.08(09).370	3700(1900, 1800)	510	1445	2408	3371	4334	4816	484	1385	2309	3232	4156	4617	537	1504	2507	3510	4513	5014	578	1594	2656	3719	4781	5313	
24.08(09).380	3800(1900, 1900)	528	1450	2417	3384	4351	4835	500	1391	2318	3245	4172	4636	555	1510	2517	3524	4531	5034	597	1600	2667	3733	4800	5333	
24.08(09).390	3900(2000, 1900)	545	1530	2550	3570	4590	5100	517	1467	2445	3423	4401	4890	573	1593	2655	3717	4779	5310	617	1688	2813	3938	5063	5626	
24.08(09).400	4000(2000, 2000)	562	1609	2682	3755	4828	5365	533	1543	2572	3601	4629	5144	592	1676	2793	3910	5027	5586	636	1775	2959	4143	5326	5918	
24.08(09).410	4100(2100, 2000)	579	1658	2764	3869	4974	5527	549	1590	2650	3710	4770	5300	610	1727	2878	4029	5180	5755	656	1829	3049	4268	5488	6097	
24.08(09).420	4200(2100, 2100)	597	1707	2845	3983	5121	5690	566	1637	2728	3819	4910	5455	628	1777	2962	4147	5332	5924	675	1883	3138	4394	5649	6277	
24.08(09).430	4300(2200, 2100)	614	1755	2926	4096	5266	5851	582	1683	2805	3927	5049	5610	646	1828	3046	4265	5483	6092	695	1936	3227	4518	5809	6455	
24.08(09).440	4400(2200, 2200)	631	1804	3006	4209	5411	6012	598	1729	2882	4035	5188	5765	664	1878	3130	4382	5634	6260	714	1990	3316	4643	5969	6633	
24.08(09).450	4500(2300, 2200)	648	1809	3015	4222	5428	6031	615	1735	2891	4048	5204	5782	682	1884	3140	4396	5651	6279	734	1996	3326	4657	5988	6653	
24.08(09).460	4600(2300, 2300)	665	1815	3025	4234	5444	6049	631	1740	2900	4060	5220	5800	700	1890	3149	4409	5669	6299	753	2002	3337	4671	6006	6673	
24.08(09).470	4700(2400, 2300)	683	1895	3158	4421	5684	6316	647	1817	3028	4239	5450	6056	718	1973	3288	4603	5919	6576	773	2090	3484	4877	6271	6967	
24.08(09).480	4800(2400, 2400)	700	1975	3291	4608	5924	6583	664	1893	3156	4418	5680	6312	737	2056	3427	4798	6169	6854	792	2178	3631	5083	6535	7262	
24.08(09).490	4900(2500, 2400)	717	2023	3372	4721	6070	6744	680	1940	3233	4526	5820	6466	755	2107	3511	4915	6320	7022	812	2232	3720	5208	6696	7440	
24.08(09).500	5000(2500, 2500)	734	2072	3453	4834	6215	6905	696	1986	3310	4635	5959	6621	773	2157	3595	5033	6471	7190	831	2285	3809	5332	6856	7618	
24.08(09).510	5100(2600, 2500)	752	2120	3533	4946	6359	7066	713	2033	3388	4743	6098	6775	791	2207	3679	5150	6622	7357	851	2338	3897	5456	7015	7795	
24.08(09).520	5200(2600, 2600)	769	2168	3613	5059	6504	7227	729	2079	3465	4850	6236	6929	809	2257	3762	5267	6772	7525	870	2392	3986	5581	7175	7972	
24.08(09).530	5300(2700, 2600)	786	2248	3747	5245	6744	7494	745	2155	3592																

**Таблица 15. Теплопроизводительность Гольфстрим-24В
КВК24 24.08 и КВОК24 24.09 при теплоносителе 95/85°C
при разной скорости вращения вентилятора**

Теплопроизводительность (Вт) при расходе теплоносителя 0,1 кг/с, при температуре воздуха в помещении t _п :																																
КВК(КВОК)24 24.08(09)	Длина L, мм	20°C и теплоносителя 95/85 °C при разной скорости вращения вентилятора					22°C и теплоносителя 95/85 °C при разной скорости вращения вентилятора					18°C и теплоносителя 95/85 °C при разной скорости вращения вентилятора					15°C и теплоносителя 95/85 °C при разной скорости вращения вентилятора					24°C и теплоносителя 7/11 °C (режим охлаж.) КВОК24 при разной скорости вращения вентилятора					Потребляемая мощность вентиляторов, Вт					
		0	1	2	3	4	5	0	1	2	3	4	5	0	1	2	3	4	5	0	1	2	3	4	5	0		1	2	3	4	5
		30% min	50%	70%	90%	max	30% min	50%	70%	90%	max	30% min	50%	70%	90%	max	30% min	50%	70%	90%	max	30% min	50%	70%	90%	max		30% min	50%	70%	90%	max
24.08(09).060	600	60	189	316	442	568	631	58	184	306	429	551	613	62	195	325	455	585	650	65	203	339	474	610	678	37	62	87	111	124	2,6	
24.08(09).070	700	87	286	477	668	859	955	84	278	463	649	834	927	91	295	491	688	885	983	95	308	513	718	923	1025	56	94	131	168	187	2,9	
24.08(09).080	800	115	394	687	883	981	111	286	476	666	857	952	119	303	505	707	909	1010	126	316	527	737	948	1053	58	96	135	173	192	2,9		
24.08(09).090	900	141	496	660	924	1188	1320	135	384	640	897	1153	1281	146	408	679	951	1223	1358	154	425	708	992	1275	1417	78	129	181	233	259	3,1	
24.08(09).100	1000	168	596	769	1076	1383	1537	162	448	746	1044	1343	1492	174	475	791	1108	1424	1582	184	495	825	1155	1485	1650	90	151	211	271	301	3,2	
24.08(09).110	1100	196	696	941	1318	1695	1883	188	548	914	1279	1645	1828	203	582	969	1357	1745	1938	214	607	1011	1415	1820	2022	111	185	258	332	369	3,8	
24.08(09).120	1200	222	794	1173	1643	2112	2347	213	683	1139	1595	2050	2278	230	725	1208	1691	2174	2416	242	756	1260	1764	2268	2520	138	230	322	414	460	4,1	
24.08(09).130	1300	248	891	1485	2079	2673	2970	265	865	1441	2018	2595	2883	258	733	1222	1711	2199	2444	272	765	1274	1784	2294	2549	140	233	326	419	465	4,1	
24.08(09).140	1400	275	991	1485	2079	2673	2970	265	865	1441	2018	2595	2883	285	917	1529	2140	2752	3058	301	957	1594	2232	2870	3189	175	291	408	524	582	4,8	
24.08(09).150	1500	302	1090	1499	2099	2699	2999	291	873	1455	2037	2619	2910	313	926	1543	2161	2778	3087	330	966	1610	2254	2898	3219	176	294	411	529	588	4,8	
24.08(09).160	1600	329	1190	1534	2147	2761	3068	316	893	1489	2084	2680	2977	341	947	1579	2211	2842	3158	359	988	1647	2306	2964	3294	180	301	421	541	601	6,4	
24.08(09).170	1700	355	1290	1707	2390	3072	3414	342	994	1657	2319	2982	3313	368	1054	1757	2460	3163	3514	389	1100	1833	2566	3299	3665	201	335	468	602	669	7,0	
24.08(09).180	1800	382	1390	1881	2633	3386	3762	368	1095	1826	2556	3286	3651	396	1162	1936	2711	3485	3873	418	1212	2019	2827	3635	4039	221	369	516	664	737	7,7	
24.08(09).190	1900	409	1490	2112	2957	3802	4224	393	1230	2050	2870	3690	4100	424	1305	2174	3044	3914	4349	447	1361	2268	3175	4082	4535	248	414	580	745	828	7,9	
24.08(09).200	2000	435	1590	2343	3280	4217	4686	419	1364	2274	3184	4093	4548	451	1447	2412	3377	4341	4824	476	1509	2515	3522	4528	5031	276	459	643	827	918	8,2	
24.08(09).210	2100	462	1690	2567	3600	4643	4714	445	1373	2288	3203	4118	4576	479	1456	2427	3397	4368	4853	505	1518	2531	3543	4555	5061	277	462	647	832	924	8,2	
24.08(09).220	2200	489	1790	2791	3967	5013	5299	471	1420	2366	3313	4259	4732	507	1506	2510	3514	4518	5019	534	1571	2618	3665	4712	5235	287	478	669	860	956	8,6	
24.08(09).230	2300	515	1890	3022	4334	5380	5666	496	1554	2590	3626	4662	5180	535	1648	2747	3846	4945	5495	564	1719	2865	4011	5157	5731	314	523	732	942	1046	8,9	
24.08(09).240	2400	542	1990	3253	4705	5741	6027	522	1728	2881	4033	5185	5762	562	1833	3056	4278	5500	6111	593	1912	3187	4461	5736	6373	349	582	814	1047	1164	9,6	
24.08(09).250	2500	569	2090	3484	5076	6102	6368	548	1736	2894	4051	5209	5788	590	1842	3069	4297	5525	6139	622	1921	3201	4482	5762	6402	351	584	818	1052	1169	9,6	
24.08(09).260	2600	595	2190	3715	5447	6463	6724	573	1776	2961	4145	5329	5921	618	1884	3140	4396	5652	6280	651	1965	3275	4585	5895	6550	359	598	837	1076	1196	11,8	
24.08(09).270	2700	622	2290	3946	5818	6814	7079	599	1911	3186	4460	5734	6372	645	2027	3379	4731	6082	6758	680	2114	3524	4934	6343	7048	386	643	901	1158	1287	12,0	
24.08(09).280	2800	649	2390	4177	6189	7165	7510	625	2046	3410	4774	6138	6820	673	2170	3617	5064	6511	7234	710	2263	3772	5281	6790	7545	413	689	964	1240	1377	12,2	
24.08(09).290	2900	675	2490	4408	6560	7521	7865	650	2054	3423	4792	6161	6846	701	2178	3630	5083	6535	7261	739	2272	3786	5301	6815	7573	415	691	968	1244	1382	12,2	
24.08(09).300	3000	702	2590	4639	6931	7876	8211	676	2101	3502	4903	6304	7004	728	2229	3714	5200	6686	7429	768	2324	3874	5423	6973	7748	424	707	990	1273	1414	12,7	
24.08(09).310	3100	729	2690	4870	7302	8222	8557	702	2236	3726	5217	6708	7453	756	2371	3952	5533	7114	7905	797	2473	4122	5771	7420	8244	452	753	1054	1355	1505	13,0	
24.08(09).320	3200(1600, 1600)	657	1841	3068	4295	5522	6135	633	1786	2977	4168	5359	5955	682	1895	3158	4421	5684	6316	719	1976	3294	4611	5929	6587	361	601	842	1082	1203	12,8	
24.08(09).330	3300(1700, 1600)	684	1944	3241	4537	5833	6481	658	1887	3145	4403	5662	6291	709	2002	3336	4671	6005	6672	748	2088	3479	4871	6263	6959	381	635	889	1143	1270	13,4	
24.08(09).340	3400(1700, 1700)	710	2048	3414	4779	6144	6827	684	1988	3313	4638	5964	6626	737	2108	3514	4920	6325	7028	777	2199	3665	5131	6597	7330	401	669	937	1204	1338	14,1	
24.08(09).350	3500(1800, 1700)	737	2153	3588	5023	6458	7176	710	2089	3482	4875	6268	6964	765	2216	3693	5171	6648	7387	806	2311	3852	5393	6934	7704	422	703	984	1266	1406	14,7	
24.08(09).360	3600(1800, 1800)	764	2257	3762	5267	6771	7524	736	2191	3651	5112	6572	7303	792	2324	3873	5422	6971	7745	835	2423	4039	5655	7270	8078	442	737	1032	1327	1475	15,4	
24.08(09).370	3700(1900, 1800)	790	2396	3993	5590	7188	7986	761	2325	3876	5426	6976	7751	820	2466	4111	5755	7399	8221	865	2572	4287	6002	7717	8574	470	783	1096	1409	1565	15,6	
24.08(09).380	3800(1900, 1900)	817	2535	4224	5914	7604	8449	787	2460	4100	5740	7380	8200	848	2609	4349	6088	7828	8697	894	2721	4535	6350	8164	9071	497	828	1159	1490	1656	15,8	
24.08(09).390	3900(2000, 1900)	844	2673	4455	6237	8019	8910	813	2594	4324	6054	7783	8648	875	2752	4586	6421	8255	9172	923	2870	4783	6696	8610	9566	524	873	1222	1572	1746	16,1	
24.08(09).400	4000(2000, 2000)	871	2811	4686	6560	8434	9372	838	2729	4548	6367	8186	9096	903	2894	4824	6753	8683	9648	952	3019	5031	7043	9056	10062	551	918	1286	1653	1837	16,3	
24.08(09).410	4100(2100, 2000)	897	2820	4700	6580	8460	9400	864	2737	4562	6386	8211	9124	931	2903	4838	6774	8709	9677	981	3028	5046	7065	9083	10092	553	921	1290	1658	1842	16,3	
24.08(09).420	4200(2100, 2100)	924	2829	4714	6600	8486	9429	890	2745	4576	6406	8236	9151	958	2912	4853	6794	8736	9706	1011	3037	5061	7086	9111	10123	554	924	1294	1663	1848	16,3	
24.08(09).430	4300(2200, 2100)	951	2877	4795	6713	8631	9590	915	2792	4654	6516	8377	9308	986	2962	4936	6911	8885	9873	1040	3089	5148	7208	9267	10296	564	940	1316	1692	1880	16,8	
24.08(09).440	4400(2200, 2200)	977	2926	4876	6826	8777	9752	941	2839	4732	6625	8518	9465	1014	3012	5019	7027	9035	10039	1069	3141	5235	7329	9423	10470							

**Таблица 16. Теплопроизводительность Гольфстрим-24В
КВК24 24.08 и КВОК24 24.09 при теплоносителе 90/70°C
при разной скорости вращения вентилятора**

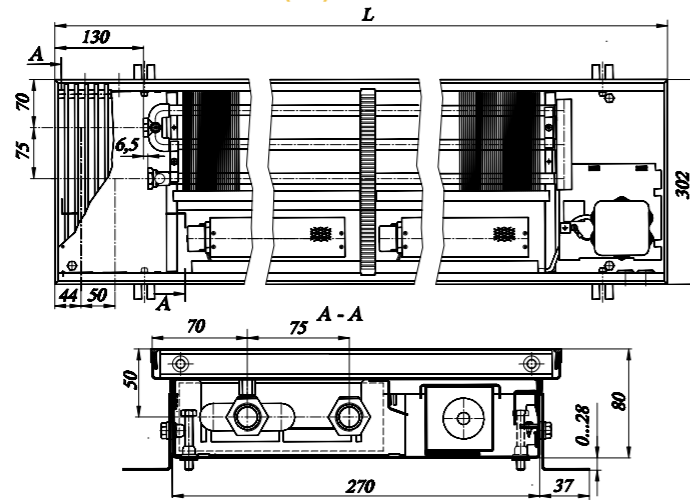
КВК(КВОК)24 24.08(09)	Длина L, мм	Теплопроизводительность (Вт) при расходе теплоносителя 0,1 кг/с, при температуре воздуха в помещении tp:																								
		20°C и теплоносителе 90/70 °C					22°C и теплоносителе 90/70 °C					18°C и теплоносителе 90/70 °C					15°C и теплоносителе 90/70 °C									
		при разной скорости вращения вентилятора					при разной скорости вращения вентилятора					при разной скорости вращения вентилятора					при разной скорости вращения вентилятора									
		0	1 30% min	2 50%	3 70%	4 90%	5 max	0	1 30% min	2 50%	3 70%	4 90%	5 max	0	1 30% min	2 50%	3 70%	4 90%	5 max	0	1 30% min	2 50%	3 70%	4 90%	5 max	
24.08(09).060	600	49	162	269	377	485	539	47	156	260	364	468	520	51	167	279	390	501	557	54	175	292	409	526	585	
24.08(09).070	700	71	244	407	570	733	815	68	236	393	551	708	787	75	253	421	590	758	843	79	265	442	619	796	885	
24.08(09).080	800	94	251	418	586	753	837	90	242	404	566	727	808	98	260	433	606	779	866	104	273	454	636	818	909	
24.08(09).090	900	115	338	563	788	1013	1126	110	326	544	761	979	1087	120	349	582	815	1048	1165	128	367	611	856	1100	1223	
24.08(09).100	1000	138	393	656	918	1180	1311	132	380	633	887	1140	1266	144	407	678	950	1221	1356	153	427	712	997	1282	1424	
24.08(09).110	1100	160	482	803	1125	1446	1607	153	465	776	1086	1396	1551	167	499	831	1163	1496	1662	178	523	872	1221	1570	1745	
24.08(09).120	1200	181	601	1001	1402	1802	2002	173	580	967	1354	1740	1934	189	621	1036	1450	1864	2071	201	652	1087	1522	1957	2174	
24.08(09).130	1300	203	608	1013	1418	1823	2025	195	587	978	1369	1760	1956	212	628	1047	1466	1885	2095	226	660	1100	1540	1979	2199	
24.08(09).140	1400	225	760	1267	1774	2281	2534	215	734	1224	1713	2202	2447	235	786	1311	1835	2359	2621	250	826	1376	1926	2477	2752	
24.08(09).150	1500	247	768	1279	1791	2303	2558	236	741	1235	1729	2224	2471	258	794	1323	1852	2382	2646	274	833	1389	1945	2500	2778	
24.08(09).160	1600	269	785	1309	1832	2356	2617	257	758	1264	1769	2275	2528	281	812	1354	1895	2437	2707	298	853	1421	1990	2558	2842	
24.08(09).170	1700	291	874	1456	2039	2621	2912	278	844	1406	1969	2531	2813	303	904	1506	2109	2711	3012	323	949	1581	2214	2846	3163	
24.08(09).180	1800	313	963	1605	2247	2889	3210	299	930	1550	2170	2790	3099	326	996	1660	2324	2988	3320	347	1046	1743	2440	3137	3485	
24.08(09).190	1900	334	1081	1802	2523	3244	3604	320	1044	1740	2436	3132	3480	349	1118	1864	2610	3355	3728	371	1174	1957	2740	3522	3914	
24.08(09).200	2000	356	1199	1999	2799	3598	3998	341	1158	1930	2702	3475	3861	372	1241	2068	2895	3722	4135	395	1302	2171	3039	3907	4341	
24.08(09).210	2100	378	1207	2011	2816	3620	4022	362	1165	1942	2719	3496	3884	395	1248	2080	2912	3744	4160	420	1310	2184	3057	3931	4368	
24.08(09).220	2200	400	1248	2080	2912	3744	4160	383	1205	2009	2812	3616	4017	417	1291	2151	3012	3873	4303	444	1355	2259	3162	4066	4518	
24.08(09).230	2300	422	1366	2277	3188	4098	4554	404	1319	2199	3078	3958	4398	440	1413	2355	3297	4239	4710	468	1484	2473	3462	4451	4945	
24.08(09).240	2400	444	1519	2532	3545	4558	5065	424	1467	2445	3424	4402	4891	463	1572	2619	3667	4715	5239	492	1650	2750	3850	4950	5500	
24.08(09).250	2500	465	1526	2544	3561	4579	5088	445	1474	2457	3439	4422	4913	486	1579	2631	3684	4736	5262	516	1657	2762	3867	4972	5525	
24.08(09).260	2600	487	1562	2603	3644	4685	5205	466	1508	2513	3519	4524	5026	508	1615	2692	3769	4846	5384	541	1696	2826	3957	5087	5652	
24.08(09).270	2700	509	1680	2800	3921	5041	5601	487	1623	2704	3786	4868	5409	531	1738	2897	4055	5214	5793	565	1825	3041	4258	5474	6082	
24.08(09).280	2800	531	1799	2998	4197	5396	5995	508	1737	2895	4053	5211	5790	554	1860	3101	4341	5581	6201	589	1953	3255	4557	5860	6511	
24.08(09).290	2900	553	1805	3009	4212	5416	6018	529	1743	2906	4068	5230	5811	577	1867	3112	4357	5602	6224	613	1960	3267	4574	5881	6535	
24.08(09).300	3000	575	1847	3078	4310	5541	6157	550	1784	2973	4162	5351	5946	600	1911	3184	4458	5732	6368	638	2006	3343	4680	6017	6686	
24.08(09).310	3100	596	1965	3276	4586	5896	6551	571	1898	3163	4429	5694	6327	622	2033	3388	4744	6099	6776	662	2134	3557	4980	6403	7114	
24.08(09).320	3200(1600, 1600)	538	1570	2617	3664	4711	5235	515	1517	2528	3539	4550	5055	561	1624	2707	3790	4873	5415	597	1705	2842	3979	5116	5685	
24.08(09).330	3300(1700, 1600)	560	1659	2765	3871	4977	5530	535	1602	2670	3738	4806	5340	584	1716	2860	4004	5148	5720	621	1802	3003	4204	5405	6005	
24.08(09).340	3400(1700, 1700)	581	1747	2912	4077	5242	5825	556	1688	2813	3938	5063	5625	607	1807	3012	4217	5422	6025	645	1898	3163	4428	5693	6325	
24.08(09).350	3500(1800, 1700)	603	1837	3061	4285	5510	6122	577	1774	2956	4138	5321	5912	630	1900	3166	4433	5699	6332	669	1994	3324	4654	5983	6648	
24.08(09).360	3600(1800, 1800)	625	1926	3210	4493	5777	6419	598	1860	3099	4339	5579	6199	652	1992	3320	4648	5976	6640	694	2091	3485	4880	6274	6971	
24.08(09).370	3700(1900, 1800)	647	2044	3407	4770	6132	6814	619	1974	3290	4606	5922	6580	675	2114	3524	4933	6343	7048	718	2220	3700	5180	6659	7399	
24.08(09).380	3800(1900, 1900)	669	2162	3604	5046	6487	7208	640	2088	3480	4873	6265	6961	698	2237	3728	5219	6710	7456	742	2348	3914	5479	7045	7828	
24.08(09).390	3900(2000, 1900)	691	2281	3801	5321	6842	7602	661	2202	3671	5139	6607	7341	721	2359	3932	5504	7077	7863	766	2477	4128	5779	7430	8255	
24.08(09).400	4000(2000, 2000)	712	2399	3998	5597	7196	7996	682	2316	3861	5405	6949	7721	743	2481	4135	5789	7443	8270	791	2605	4341	6078	7815	8683	
24.08(09).410	4100(2100, 2000)	734	2406	4010	5614	7218	8020	703	2323	3872	5421	6970	7745	766	2489	4148	5807	7466	8296	815	2613	4355	6096	7838	8709	
24.08(09).420	4200(2100, 2100)	756	2413	4022	5631	7240	8044	724	2330	3884	5438	6991	7768	789	2496	4160	5824	7489	8321	839	2621	4368	6115	7862	8736	
24.08(09).430	4300(2200, 2100)	778	2455	4091	5728	7364	8182	744	2370	3951	5531	7111	7901	812	2539	4232	5924	7617	8463	863	2666	4443	6220	7997	8885	
24.08(09).440	4400(2200, 2200)	800	2496	4160	5824	7488	8320	765	2410	4017	5624	7231	8035	835	2582	4303	6024	7745	8606	888	2711	4518	6325	8132	9035	
24.08(09).450	4500(2300, 2200)	822	2614	4357	6100	7843	8714	786	2524	4207	5890	7573	8415	857	2704	4507	6309	8112	9013	912	2839	4731	6624	8516	9463	
24.08(09).460	4600(2300, 2300)	843	2732	4554	6375	8197	9108	807	2639	4398	6157	7916	8795	880	2826	4710	6594	8478	9421	936	2967	4945	6923	8901	9890	
24.08(09).470	4700(2400, 2300)	865	2886	4809	6733	8657	9619	828	2787	4644	6502	8360	9289	903	2985	4974	6964	8954	9949	960	3134	5223	7312	9401	10445	
24.08(09).480	4800(2400, 2400)	887	3039	5065	7091	9117	10129	849	2935	4891	6847	8804	9782	926	3143	5239	7334	9430	10477	984	3300	5500	7700	9900	11000	
24.08(09).490	4900(2500, 2400)	909	3046	5076	7107	9137	10152	870	2941	4902	6863	8824	9804	949	3150	5251	7351	9451	10501	1009	3307	5512	7717	9922	11025	
24.08(09).500	5000(2500, 2500)	931	3053	5088	7123	9158	10175	891	2948	4913	6878	8843	9826	971	3157	5262	7367	9472	10525	1033	3315	5525	7735	9945	11050	
24.08(09).510	5100(2600, 2500)	953	3088	5146	7205	9263	10293	912	2982	4970	6958	8946	9940	994	3194	5323	7452	9582	10646	1057	3353	5589	7824	10060	11177	
24.08(09).520	5200(2600, 2600)	975	3123	5205	7287	9369	10410	933	3016	5026	7037	9048	10053	1017	3230	5384	7537	9691	10768	1081	3391	5652	7913	10174	11305	
24.08(09).530	5300(2700,																									

**Таблица 17. Теплопроизводительность Гольфстрим-24В
КВК24 24.08 и КВОК24 24.09 при теплоносителе 75/65°C
при разной скорости вращения вентилятора**

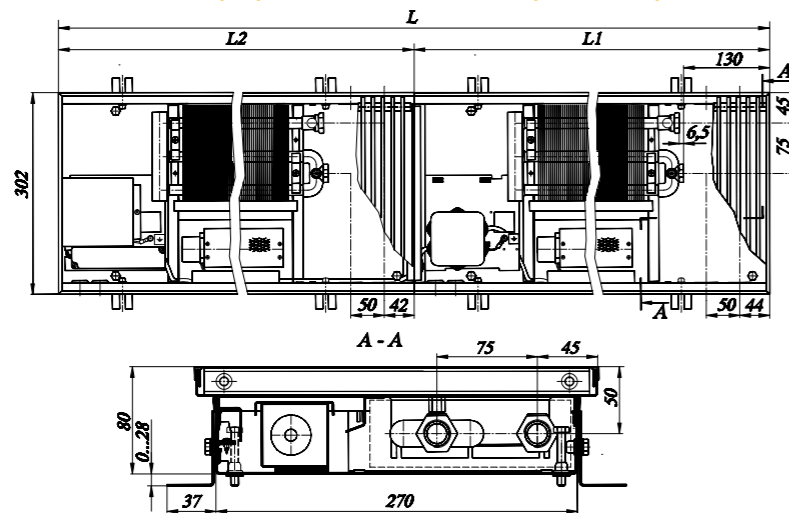
КВК(КВОК)24 24.08(09)	Длина L, мм	Теплопроизводительность (Вт) при расходе теплоносителя 0,1 кг/с, при температуре воздуха в помещении tп:																								
		20°C и теплоносителя 75/65°C					22°C и теплоносителя 75/65°C					18°C и теплоносителя 75/65°C					15°C и теплоносителя 75/65°C									
		при разной скорости вращения вентилятора					при разной скорости вращения вентилятора					при разной скорости вращения вентилятора					при разной скорости вращения вентилятора									
0	1 30% min	2 50%	3 70%	4 90%	5 max	0	1 30% min	2 50%	3 70%	4 90%	5 max	0	1 30% min	2 50%	3 70%	4 90%	5 max	0	1 30% min	2 50%	3 70%	4 90%	5 max			
24.08(09).060	600	39	134	223	312	402	446	37	128	214	300	385	428	41	139	232	325	418	465	44	148	246	345	443	492	
24.08(09).070	700	56	203	338	473	608	675	53	194	324	453	583	647	59	211	352	492	633	703	64	223	372	521	670	745	
24.08(09).080	800	74	208	347	486	624	694	70	200	333	466	599	665	78	217	361	506	650	722	84	230	383	536	689	765	
24.08(09).090	900	91	280	467	653	840	933	86	268	447	626	805	895	96	291	486	680	874	972	103	309	515	721	926	1029	
24.08(09).100	1000	109	326	543	761	978	1087	103	313	521	730	938	1042	114	340	566	792	1019	1132	123	360	600	839	1079	1199	
24.08(09).110	1100	126	399	666	932	1198	1331	120	383	638	894	1149	1277	133	416	693	970	1248	1386	143	441	734	1028	1322	1469	
24.08(09).120	1200	143	498	830	1162	1494	1660	136	477	796	1114	1432	1591	151	518	864	1210	1555	1728	162	549	915	1282	1648	1831	
24.08(09).130	1300	160	504	839	1175	1511	1679	152	483	805	1127	1448	1609	169	524	874	1223	1573	1748	182	556	926	1296	1667	1852	
24.08(09).140	1400	178	630	1050	1470	1890	2100	168	604	1007	1410	1812	2014	187	656	1093	1531	1968	2187	201	695	1158	1622	2085	2317	
24.08(09).150	1500	195	636	1060	1484	1908	2120	185	610	1017	1423	1830	2033	205	662	1104	1545	1987	2208	221	702	1170	1637	2105	2339	
24.08(09).160	1600	212	651	1085	1518	1952	2169	201	624	1040	1456	1872	2080	223	678	1129	1581	2033	2259	240	718	1196	1675	2154	2393	
24.08(09).170	1700	229	724	1207	1690	2172	2414	218	694	1157	1620	2083	2314	241	754	1257	1759	2262	2513	260	799	1331	1864	2397	2663	
24.08(09).180	1800	247	798	1330	1862	2394	2660	234	765	1275	1785	2296	2551	259	831	1385	1939	2493	2770	279	880	1467	2054	2641	2934	
24.08(09).190	1900	264	896	1494	2091	2688	2987	250	859	1432	2005	2578	2864	278	933	1555	2177	2799	3110	299	989	1648	2307	2966	3295	
24.08(09).200	2000	281	994	1657	2319	2982	3313	267	953	1588	2224	2859	3177	296	1035	1725	2415	3105	3450	318	1097	1828	2559	3290	3655	
24.08(09).210	2100	298	1000	1667	2333	3000	3334	283	959	1598	2237	2877	3196	314	1041	1735	2430	3124	3471	338	1103	1839	2574	3310	3677	
24.08(09).220	2200	316	1034	1724	2413	3103	3448	299	992	1653	2314	2975	3306	332	1077	1795	2513	3231	3590	357	1141	1902	2662	3423	3803	
24.08(09).230	2300	333	1132	1887	2642	3397	3774	316	1086	1809	2533	3257	3619	350	1179	1965	2751	3537	3930	377	1249	2082	2914	3747	4163	
24.08(09).240	2400	350	1259	2099	2938	3778	4198	332	1207	2012	2817	3622	4025	368	1311	2185	3059	3934	4371	396	1389	2315	3241	4168	4631	
24.08(09).250	2500	367	1265	2108	2952	3795	4217	348	1213	2021	2830	3639	4043	386	1317	2195	3073	3951	4390	416	1395	2326	3256	4186	4651	
24.08(09).260	2600	384	1294	2157	3020	3883	4314	365	1241	2068	2895	3723	4136	405	1348	2246	3144	4043	4492	435	1428	2379	3331	4283	4759	
24.08(09).270	2700	402	1393	2321	3249	4178	4642	381	1335	2225	3116	4006	4451	423	1450	2417	3383	4350	4833	455	1536	2560	3585	4609	5121	
24.08(09).280	2800	419	1491	2484	3478	4472	4969	397	1429	2382	3335	4288	4764	441	1552	2587	3622	4656	5174	474	1644	2741	3837	4933	5481	
24.08(09).290	2900	436	1496	2494	3491	4489	4987	414	1435	2391	3347	4304	4782	459	1558	2596	3635	4674	5193	494	1651	2751	3851	4952	5502	
24.08(09).300	3000	453	1531	2551	3572	4593	5103	430	1468	2446	3425	4403	4893	477	1594	2657	3719	4782	5313	513	1689	2815	3940	5066	5629	
24.08(09).310	3100	471	1629	2715	3801	4887	5430	446	1562	2603	3644	4686	5206	495	1696	2827	3957	5088	5654	533	1797	2995	4193	5391	5990	
24.08(09).320	3200(1600, 1600)	424	1302	2169	3037	3905	4338	402	1248	2080	2912	3744	4160	446	1355	2259	3162	4066	4517	480	1436	2393	3350	4307	4786	
24.08(09).330	3300(1700, 1600)	441	1375	2292	3208	4125	4583	419	1318	2197	3076	3955	4394	465	1432	2386	3340	4295	4772	500	1517	2528	3539	4550	5056	
24.08(09).340	3400(1700, 1700)	459	1448	2414	3379	4345	4828	435	1389	2314	3240	4166	4629	483	1508	2513	3519	4524	5027	519	1598	2663	3728	4793	5326	
24.08(09).350	3500(1800, 1700)	476	1522	2537	3552	4567	5074	451	1459	2432	3405	4378	4865	501	1585	2642	3698	4755	5283	539	1679	2799	3918	5038	5597	
24.08(09).360	3600(1800, 1800)	493	1596	2660	3724	4788	5320	468	1530	2551	3571	4591	5101	519	1662	2770	3878	4986	5540	558	1761	2934	4108	5282	5869	
24.08(09).370	3700(1900, 1800)	510	1694	2824	3953	5082	5647	484	1624	2707	3790	4873	5415	537	1764	2940	4116	5292	5880	578	1869	3115	4361	5607	6230	
24.08(09).380	3800(1900, 1900)	528	1792	2987	4182	5377	5974	500	1718	2864	4010	5155	5728	555	1866	3110	4354	5598	6220	597	1977	3295	4613	5931	6590	
24.08(09).390	3900(2000, 1900)	545	1890	3150	4410	5670	6300	517	1812	3021	4229	5437	6041	573	1968	3280	4592	5904	6560	617	2085	3475	4865	6255	6950	
24.08(09).400	4000(2000, 2000)	562	1988	3313	4639	5964	6627	533	1906	3177	4448	5719	6354	592	2070	3450	4830	6210	6900	636	2193	3655	5117	6579	7310	
24.08(09).410	4100(2100, 2000)	579	1994	3323	4653	5982	6647	549	1912	3187	4461	5736	6373	610	2076	3460	4845	6229	6921	656	2200	3666	5133	6599	7333	
24.08(09).420	4200(2100, 2100)	597	2000	3334	4667	6000	6667	566	1918	3196	4475	5753	6393	628	2083	3471	4859	6248	6942	675	2206	3677	5148	6619	7355	
24.08(09).430	4300(2200, 2100)	614	2034	3391	4747	6103	6781	582	1951	3251	4551	5852	6502	646	2118	3530	4943	6355	7061	695	2244	3740	5237	6733	7481	
24.08(09).440	4400(2200, 2200)	631	2069	3448	4827	6206	6896	598	1984	3306	4628	5951	6612	664	2154	3590	5026	6462	7180	714	2282	3803	5325	6846	7607	
24.08(09).450	4500(2300, 2200)	648	2167	3611	5055	6500	7222	615	2077	3462	4847	6232	6925	682	2256	3760	5264	6768	7520	734	2390	3983	5577	7170	7967	
24.08(09).460	4600(2300, 2300)	665	2265	3774	5284	6794	7548	631	2171	3619	5066	6514	7238	700	2358	3930	5502	7074	7860	753	2498	4163	5829	7494	8327	
24.08(09).470	4700(2400, 2300)	683	2392	3986	5580	7175	7972	647	2293	3822	5350	6879	7644	718	2490	4150	5810	7470	8300	773	2638	4397	6156	7915	8794	
24.08(09).480	4800(2400, 2400)	700	2519	4198	5877	7556	8395	664	2415	4025	5635	7245	8049	737	2622	4371	6119	7867	8741	792	2778	4631	6483	8335	9261	
24.08(09).490	4900(2500, 2400)	717	2524	4207	5890	7573	8414	680	2420	4034	5647	7261	8068	755	2628	4381	6133	7885	8761	812	2785	4641	6497	8354	9282	
24.08(09).500	5000(2500, 2500)	734	2530	4217	5903	7590	8433	696	2426	4043	5660	7277	8086	773	2634	4390	6147	7903	8781	831	2791	4651	6512	8373	9303	
24.08(09).510	5100(2600, 2500)	752	2559	4265	5971	7677	8530	713	2454	4090	5725	7361	8179	791	2665	4441	6218	7994	8882	851	2823	4705	6587	8469	9410	
24.08(09).520	5200(2600, 2600)	769	2588	4314	6039	7765	8628	729	2482	4136	5791	7445	8273	809	2695	4492	6288	8085	8984	870	2855	4759	6662	8566	9518	
24.08(09).530	5300(2700, 2600)	786	2687	4478	6269	8060	8956																			

**Размеры конвектора Гольфстрим-12В/24В
КВК12(24) 30.08.060...600-ВКП(ВУП, ВРП)**

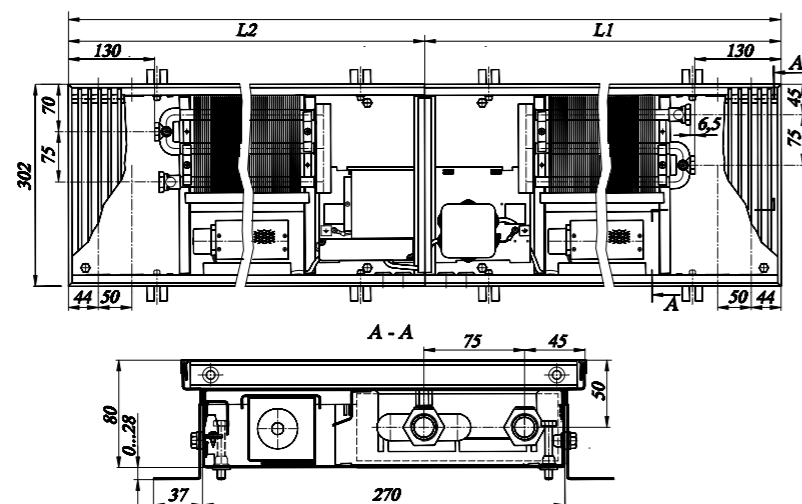
КВК12(24) 30.08.060...310-Л



КВК12(24) 30.08.320...600 ВКП (ВУП, ВРП)-ПП

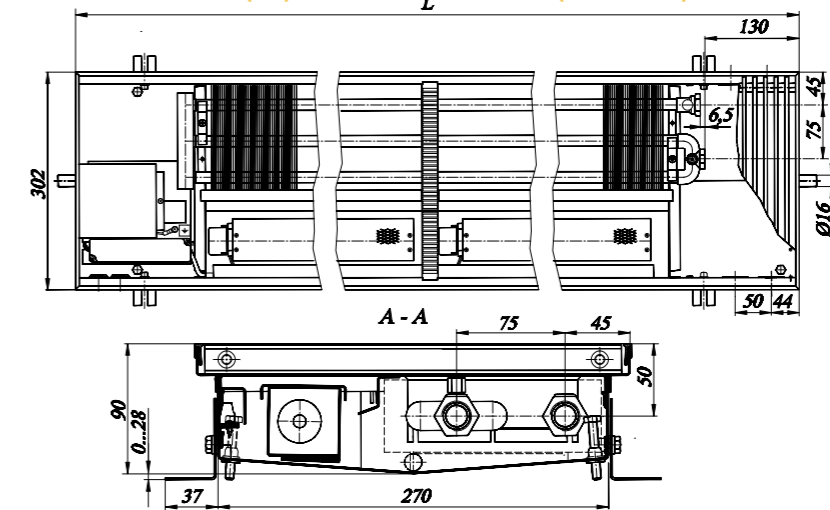


КВК12(24) 30.08.320...600 ВКП (ВУП, ВРП)-ЛП

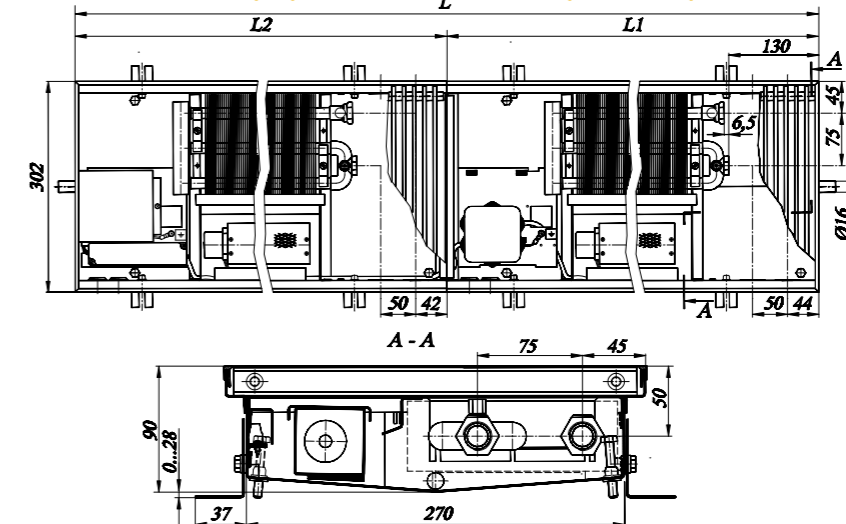


**Размеры конвектора Гольфстрим-12В/24В
КВОК12(24) 30.09.060...600-ВКП (ВУП, ВРП)**

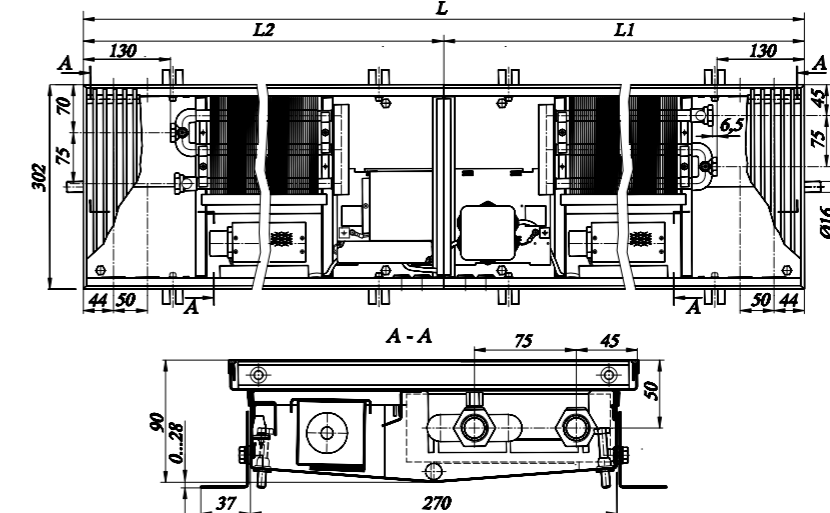
КВОК12(24) 30.09.060...310 ВКП (ВУП, ВРП)-П



КВОК12(24) 30.09.320...600 ВКП (ВУП, ВРП)-ПП



КВОК12(24) 30.09.320...600 ВКП (ВУП, ВРП)-ЛП



**Таблица 19. Теплопроизводительность Гольфстрим-12В
КВК12 30.08 и КВОК12 30.09 при теплоносителе 90/70°C
при разной скорости вращения вентилятора**

КВК(КВОК)12 30.08(09)	Длина L, мм	Теплопроизводительность (Вт) при расходе теплоносителя 0,1 кг/с, при температуре воздуха в помещении t _п : 20°C и теплоносителе 90/70 °C																													
		при разной скорости вращения вентилятора										при разной скорости вращения вентилятора										18°C и теплоносителя 90/70 °C					15°C и теплоносителя 90/70 °C				
		0	1 30% min	2 50%	3 70%	4 90%	5 max	0	1 30% min	2 50%	3 70%	4 90%	5 max	0	1 30% min	2 50%	3 70%	4 90%	5 max	0	1 30% min	2 50%	3 70%	4 90%	5 max						
30.08(09).060	600	68	206	344	474	605	667	66	199	332	458	584	644		71	214	356	491	626	690	76	224	374	515	657	725					
30.08(09).070	700	100	284	473	652	831	916	96	274	456	629	803	885		104	293	489	674	860	948	111	308	513	708	903	995					
30.08(09).080	800	131	292	487	672	857	945	126	282	470	649	828	912		137	302	504	695	886	977	146	317	529	729	931	1026					
30.08(09).090	900	161	420	700	965	1231	1357	154	405	676	931	1188	1310		168	434	724	998	1273	1403	179	456	760	1047	1336	1473					
30.08(09).100	1000	193	497	828	1142	1457	1606	184	480	800	1103	1407	1551		201	514	857	1181	1507	1661	214	540	899	1240	1582	1744					
30.08(09).110	1100	224	574	956	1318	1682	1854	214	554	923	1273	1624	1791		234	593	989	1364	1740	1918	249	623	1038	1432	1826	2014					
30.08(09).120	1200	254	583	972	1340	1710	1885	243	563	939	1294	1651	1821		265	603	1006	1386	1769	1950	282	633	1056	1456	1857	2047					
30.08(09).130	1300	285	710	1184	1632	2082	2295	272	686	1143	1576	2011	2217		297	735	1224	1688	2154	2374	316	771	1285	1772	2261	2493					
30.08(09).140	1400	315	787	1312	1808	2307	2544	302	760	1267	1746	2228	2457		329	814	1357	1871	2387	2631	350	855	1424	1964	2506	2762					
30.08(09).150	1500	346	865	1441	1987	2535	2795	331	835	1392	1919	2448	2699		361	894	1491	2055	2622	2891	384	939	1565	2158	2753	3035					
30.08(09).160	1600	376	992	1653	2278	2907	3205	360	957	1596	2200	2807	3095		393	1026	1709	2357	3007	3315	418	1077	1795	2474	3157	3480					
30.08(09).170	1700	407	1068	1781	2455	3132	3453	389	1032	1719	2371	3025	3335		425	1105	1842	2539	3240	3572	452	1160	1934	2666	3401	3750					
30.08(09).180	1800	438	1146	1910	2633	3360	3704	419	1107	1844	2543	3244	3577		457	1185	1976	2724	3475	3831	486	1244	2074	2860	3649	4022					
30.08(09).190	1900	468	1155	1925	2654	3386	3733	448	1115	1859	2563	3270	3605		489	1195	1991	2745	3503	3862	519	1254	2090	2882	3677	4054					
30.08(09).200	2000	499	1282	2136	2945	3758	4143	477	1238	2063	2844	3629	4001		520	1326	2209	3046	3887	4285	553	1392	2320	3198	4080	4499					
30.08(09).210	2100	529	1359	2265	3124	3985	4394	506	1313	2188	3016	3848	4243		552	1406	2343	3231	4122	4545	587	1476	2460	3392	4328	4771					
30.08(09).220	2200	560	1436	2394	3301	4211	4643	536	1387	2312	3188	4067	4484		584	1486	2476	3414	4356	4802	621	1560	2600	3584	4573	5042					
30.08(09).230	2300	590	1445	2409	3321	4237	4671	565	1396	2326	3207	4092	4511		616	1495	2491	3435	4383	4832	655	1569	2616	3606	4601	5073					
30.08(09).240	2400	621	1573	2621	3614	4611	5083	594	1519	2531	3490	4452	4909		648	1627	2711	3738	4769	5258	689	1708	2846	3924	5007	5520					
30.08(09).250	2500	652	1650	2749	3791	4837	5332	623	1593	2655	3661	4671	5149		680	1706	2844	3921	5003	5516	723	1791	2986	4117	5252	5791					
30.08(09).260	2600	682	1727	2878	3967	5062	5581	653	1667	2779	3831	4888	5389		712	1786	2976	4104	5236	5772	757	1875	3125	4308	5497	6060					
30.08(09).270	2700	713	1854	3090	4260	5435	5993	682	1790	2984	4114	5249	5787		744	1918	3196	4407	5622	6198	791	2013	3355	4626	5903	6508					
30.08(09).280	2800	743	1931	3218	4437	5661	6242	711	1865	3108	4285	5467	6028		776	1997	3329	4590	5856	6456	825	2097	3495	4819	6148	6778					
30.08(09).290	2900	774	2008	3346	4614	5887	6490	741	1939	3232	4456	5685	6267		808	2077	3461	4773	6089	6713	859	2180	3634	5011	6393	7048					
30.08(09).300	3000	804	2017	3362	4636	5915	6521	770	1948	3247	4477	5712	6297		839	2087	3478	4795	6118	6745	893	2191	3651	5035	6423	7082					
30.08(09).310	3100	835	2144	3574	4928	6287	6931	799	2071	3451	4759	6071	6693		871	2218	3697	5097	6503	7169	927	2329	3881	5351	6827	7527					
30.08(09).320	3200(1600, 1600)	753	1983	3305	4557	5814	6410	720	1915	3192	4401	5614	6190		786	2051	3419	4713	6014	6630	835	2153	3589	4949	6313	6961					
30.08(09).330	3300(1700, 1600)	783	2060	3433	4733	6039	6658	750	1989	3315	4571	5832	6430		818	2131	3551	4896	6247	6887	869	2237	3728	5140	6558	7230					
30.08(09).340	3400(1700, 1700)	814	2137	3561	4910	6264	6906	779	2063	3439	4742	6049	6669		849	2210	3683	5079	6479	7144	903	2320	3867	5332	6803	7500					
30.08(09).350	3500(1800, 1700)	845	2214	3691	5088	6492	7157	808	2138	3564	4914	6269	6912		881	2290	3817	5263	6715	7403	937	2405	4008	5526	7050	7772					
30.08(09).360	3600(1800, 1800)	875	2292	3820	5267	6720	7408	837	2213	3689	5086	6489	7154		913	2371	3951	5448	6950	7663	971	2489	4148	5719	7297	8045					
30.08(09).370	3700(1900, 1800)	906	2301	3835	5288	6746	7438	867	2222	3703	5106	6515	7182		945	2380	3967	5469	6978	7693	1005	2499	4165	5742	7326	8077					
30.08(09).380	3800(1900, 1900)	936	2310	3850	5309	6773	7467	896	2231	3718	5126	6540	7211		977	2389	3982	5491	7005	7723	1039	2509	4181	5765	7355	8109					
30.08(09).390	3900(2000, 1900)	967	2437	4061	5599	7144	7876	925	2353	3922	5407	6899	7606		1009	2520	4201	5792	7389	8147	1073	2646	4410	6081	7758	8553					
30.08(09).400	4000(2000, 2000)	997	2563	4272	5890	7515	8285	954	2475	4126	5688	7257	8001		1041	2651	4419	6093	7773	8570	1107	2784	4639	6397	8161	8997					
30.08(09).410	4100(2100, 2000)	1028	2641	4402	6069	7743	8536	984	2550	4251	5861	7477	8243		1073	2732	4553	6277	8009	8830	1141	2868	4780	6590	8408	9270					
30.08(09).420	4200(2100, 2100)	1059	2719	4531	6247	7970	8787	1013	2625	4375	6033	7697	8486		1105	2812	4687	6462	8244	9089	1175	2952	4920	6784	8655	9542					
30.08(09).430	4300(2200, 2100)	1089	2796	4659	6424	8196	9036	1042	2700	4500	6204	7915	8726		1137	2892	4819	6645	8478	9347	1209	3036	5060	6976	8901	9813					
30.08(09).440	4400(2200, 2200)	1120	2873	4788	6602	8422	9286	1071	2774	4624	6375	8133	8967		1168	2971	4952	6828	8712	9605	1243	3120	5199	7169	9146	10084					
30.08(09).450	4500(2300, 2200)	1150	2882	4803	6622	8448	9314	1101	2783	4638	6395	8158	8994		1200	2981	4968	6849	8738	9634	1276	3129	5215	7191	9174	10115					
30.08(09).460	4600(2300, 2300)	1181	2890	4817	6642	8474	9343	1130	2791	4652	6414	8183	9022		1232	2990	4983	6870	8765	9663	1310	3139	5231	7213	9202	10145					
30.08(09).470	4700(2400, 2300)	1211	3018	5030	6935	8848	9754	1159	2914	4857	6697	8544	9420		1264	3121	5202	7173	9151	10089	1344	3277	5462	7531	9608	10593					
30.08(09).480	4800(2400, 2400)	1242	3145	5242	7228	9221	10166	1188	3037	5062	6980	8905	9817		1296	3253	5422	7476	9538	10516	1378	3415	5692	7849	10014	11040					
30.08(09).490	4900(2500, 2400)	1273	3222	5370	7405	9447	10415	1218	3112	5186	7151	9123	10058		1328	3333	5555	7659	9772	10773	1412	3499	5832	8041	10259	11311					
30.08(09).500	5000(2500, 2500)	1303	3299	5499	7582	9673	10665	1247	3186	5310	7322	9341	10299		1360	3413	5688	7842	10005	11031	1446	3583	5972	8233	10504	11581					
30.08(09).510	5100(2600, 2500)	1334	3376	5627	7758	9898	10913	1276	3260	5434	7492	9559	10538		1392	3492	5820	8025	10238	11288	1480	3666	6111	8425	10749	11851					
30.08(09).520	5200(2600, 2600)	1364	3453	5755	7935	10124	11161	1306	3335	5																					

**Таблица 20. Теплопроизводительность Гольфстрим-12В
КВК12 30.08 и КВОК12 30.09 при теплоносителе 75/65°C
при разной скорости вращения вентилятора**

КВК(КВОК)12 30.08(09)	Длина L, мм	Теплопроизводительность (Вт) при расходе теплоносителя 0,1 кг/с, при температуре воздуха в помещении tp:																								
		20°C и теплоносителе 75/65°C					22°C и теплоносителе 75/65°C					18°C и теплоносителе 75/65°C					15°C и теплоносителе 75/65°C									
		при разной скорости вращения вентилятора					при разной скорости вращения вентилятора					при разной скорости вращения вентилятора					при разной скорости вращения вентилятора									
		0	1 30% min	2 50%	3 70%	4 90%	5 max	0	1 30% min	2 50%	3 70%	4 90%	5 max	0	1 30% min	2 50%	3 70%	4 90%	5 max	0	1 30% min	2 50%	3 70%	4 90%	5 max	
30.08(09).060	600	54	171	285	393	502	553	51	164	273	377	481	530	57	178	297	409	522	576	61	189	315	434	553	610	
30.08(09).070	700	79	235	392	540	689	760	75	225	376	518	661	728	83	245	408	562	717	791	89	259	432	596	760	838	
30.08(09).080	800	104	242	404	557	710	783	98	232	387	534	681	751	109	252	420	580	740	815	117	267	445	614	784	864	
30.08(09).090	900	127	348	580	799	1020	1124	121	334	556	767	978	1078	134	362	604	832	1062	1171	144	384	640	882	1125	1240	
30.08(09).100	1000	152	412	686	946	1207	1331	144	395	658	907	1158	1276	160	429	715	985	1257	1386	172	454	757	1044	1332	1468	
30.08(09).110	1100	177	475	792	1093	1394	1537	168	456	760	1048	1337	1474	186	495	825	1138	1451	1600	200	524	874	1205	1538	1695	
30.08(09).120	1200	200	483	806	1111	1417	1563	190	464	773	1065	1359	1498	211	503	839	1157	1476	1627	227	533	889	1225	1563	1724	
30.08(09).130	1300	225	589	981	1353	1726	1902	213	564	941	1297	1655	1824	236	613	1021	1408	1797	1981	254	649	1082	1492	1904	2099	
30.08(09).140	1400	249	652	1087	1499	1912	2108	236	625	1042	1437	1834	2021	262	679	1132	1561	1991	2195	282	720	1199	1653	2110	2326	
30.08(09).150	1500	273	717	1194	1647	2101	2316	259	687	1145	1579	2014	2221	287	746	1244	1715	2188	2412	309	791	1318	1817	2318	2555	
30.08(09).160	1600	297	822	1370	1888	2409	2656	282	788	1313	1811	2310	2547	313	856	1426	1966	2509	2766	336	907	1511	2083	2658	2930	
30.08(09).170	1700	321	885	1476	2035	2596	2862	305	849	1415	1951	2489	2744	338	922	1537	2119	2703	2980	363	977	1628	2245	2864	3157	
30.08(09).180	1800	345	950	1583	2183	2785	3070	327	911	1518	2093	2670	2944	363	989	1648	2273	2899	3197	391	1048	1746	2408	3072	3387	
30.08(09).190	1900	369	957	1595	2200	2807	3094	350	918	1530	2109	2691	2967	389	997	1661	2290	2922	3222	418	1056	1760	2427	3096	3413	
30.08(09).200	2000	393	1062	1770	2441	3114	3433	373	1018	1697	2340	2986	3292	414	1106	1843	2542	3243	3575	445	1172	1953	2693	3435	3788	
30.08(09).210	2100	418	1127	1878	2589	3303	3641	396	1080	1800	2482	3167	3491	439	1173	1955	2696	3439	3792	473	1243	2071	2856	3644	4017	
30.08(09).220	2200	442	1190	1984	2736	3490	3848	419	1141	1902	2623	3346	3689	465	1240	2066	2848	3634	4007	500	1313	2189	3018	3850	4245	
30.08(09).230	2300	466	1198	1996	2752	3512	3871	442	1148	1914	2639	3367	3712	490	1247	2079	2866	3656	4031	527	1321	2202	3036	3874	4271	
30.08(09).240	2400	490	1303	2172	2995	3821	4213	465	1250	2083	2872	3664	4039	516	1357	2262	3119	3979	4387	555	1438	2396	3304	4215	4647	
30.08(09).250	2500	514	1367	2279	3142	4009	4419	488	1311	2185	3013	3843	4237	541	1424	2373	3271	4174	4602	582	1508	2514	3466	4422	4875	
30.08(09).260	2600	538	1431	2385	3288	4195	4625	510	1372	2287	3153	4022	4435	566	1490	2483	3424	4368	4816	609	1579	2631	3627	4628	5102	
30.08(09).270	2700	562	1537	2561	3531	4505	4967	533	1473	2455	3386	4319	4762	592	1600	2666	3676	4691	5171	637	1695	2825	3895	4969	5479	
30.08(09).280	2800	586	1600	2667	3678	4692	5173	556	1535	2558	3526	4499	4960	617	1666	2777	3829	4886	5386	664	1766	2943	4057	5176	5707	
30.08(09).290	2900	611	1664	2773	3824	4879	5379	579	1596	2659	3667	4678	5157	643	1733	2888	3982	5080	5601	691	1836	3060	4218	5382	5934	
30.08(09).300	3000	635	1672	2787	3842	4902	5405	602	1603	2672	3684	4700	5182	668	1741	2902	4001	5104	5627	718	1845	3074	4239	5408	5962	
30.08(09).310	3100	659	1777	2962	4084	5210	5745	625	1704	2840	3916	4996	5508	693	1850	3084	4252	5425	5981	746	1961	3268	4505	5748	6337	
30.08(09).320	3200(1600, 1600)	594	1644	2739	3777	4818	5312	563	1576	2626	3621	4620	5094	625	1711	2852	3932	5017	5531	672	1813	3022	4166	5315	5860	
30.08(09).330	3300(1700, 1600)	618	1707	2845	3923	5005	5518	586	1637	2728	3762	4799	5291	650	1778	2963	4085	5211	5746	700	1883	3139	4328	5521	6087	
30.08(09).340	3400(1700, 1700)	642	1771	2951	4069	5192	5724	609	1698	2830	3902	4978	5488	676	1844	3073	4237	5406	5960	727	1953	3256	4489	5727	6314	
30.08(09).350	3500(1800, 1700)	666	1835	3059	4217	5380	5932	632	1760	2933	4044	5159	5688	701	1911	3185	4391	5602	6176	754	2024	3374	4652	5935	6544	
30.08(09).360	3600(1800, 1800)	690	1900	3166	4365	5569	6140	655	1821	3036	4185	5340	5887	727	1978	3296	4545	5799	6393	782	2095	3492	4815	6144	6773	
30.08(09).370	3700(1900, 1800)	715	1907	3178	4382	5591	6164	678	1829	3048	4202	5361	5910	752	1986	3309	4563	5822	6418	809	2104	3506	4834	6168	6800	
30.08(09).380	3800(1900, 1900)	739	1915	3191	4400	5613	6188	701	1836	3060	4218	5382	5934	777	1993	3322	4581	5845	6444	836	2112	3520	4853	6192	6827	
30.08(09).390	3900(2000, 1900)	763	2019	3366	4641	5921	6528	723	1936	3227	4450	5677	6259	803	2103	3505	4832	6165	6797	863	2228	3713	5119	6532	7201	
30.08(09).400	4000(2000, 2000)	787	2124	3541	4882	6228	6867	746	2037	3395	4681	5972	6584	828	2212	3687	5083	6485	7150	891	2344	3906	5385	6871	7575	
30.08(09).410	4100(2100, 2000)	811	2189	3648	5030	6417	7075	769	2099	3498	4823	6153	6784	853	2279	3798	5237	6682	7366	918	2415	4024	5549	7079	7805	
30.08(09).420	4200(2100, 2100)	835	2253	3755	5178	6606	7283	792	2160	3601	4964	6334	6983	879	2346	3910	5391	6878	7583	945	2486	4143	5712	7287	8034	
30.08(09).430	4300(2200, 2100)	859	2317	3862	5324	6793	7489	815	2222	3703	5105	6513	7181	904	2413	4021	5544	7073	7798	973	2556	4260	5874	7494	8262	
30.08(09).440	4400(2200, 2200)	883	2381	3968	5471	6980	7696	838	2283	3805	5246	6693	7379	930	2479	4132	5697	7268	8013	1000	2626	4377	6036	7700	8490	
30.08(09).450	4500(2300, 2200)	908	2388	3980	5488	7002	7719	861	2290	3816	5262	6713	7402	955	2487	4144	5714	7290	8038	1027	2635	4391	6054	7724	8516	
30.08(09).460	4600(2300, 2300)	932	2395	3992	5505	7023	7743	884	2297	3828	5278	6734	7424	980	2494	4157	5732	7313	8062	1055	2643	4404	6073	7748	8542	
30.08(09).470	4700(2400, 2300)	956	2501	4168	5747	7333	8084	906	2398	3997	5511	7031	7751	1006	2604	4340	5984	7635	8418	1082	2759	4598	6340	8089	8918	
30.08(09).480	4800(2400, 2400)	980	2607	4345	5990	7642	8426	929	2499	4166	5744	7328	8079	1031	2714	4524	6237	7957	8773	1109	2876	4793	6608	8431	9295	
30.08(09).490	4900(2500, 2400)	1004	2671	4451	6137	7830	8632	952	2561	4268	5884	7507	8277	1057	2781	4634	6390	8152	8988	1136	2946	4910	6770	8637	9523	
30.08(09).500	5000(2500, 2500)	1028	2734	4557	6284	8017	8839	975	2622	4370	6025	7687	8475	1082	2847	4745	6543	8348	9203	1164	3017	5028	6932	8844	9750	
30.08(09).510	5100(2600, 2500)	1052	2798	4664	6430	8204	9045	998	2683	4472	6165	7866	8672	1107	2914	4856	6695	8542	9417	1191	3087	5145	7093	9050	9977	
30.08(09).520	5200(2600, 2600)	1076	2862	4770	6576	8390	9250	1021	2744	4573	6306	8045	8869	1133	2980	4966	6848	8736	9632	1218	3157	5262	7255	9256	10205	
30.08(09).530	5300(2700, 2600)</																									

**Таблица 21. Теплопроизводительность Гольфстрим-24В
КВК24 30.08 и КВОК24 30.09 при теплоносителе 95/85°C
при разной скорости вращения вентилятора**

Теплопроизводительность (Вт) при расходе теплоносителя 0,1 кг/с, при температуре воздуха в помещении t _п :																																
КВК(КВОК)24 30.08(09)	Длина L, мм	20°C и теплоносителя 95/85 °C при разной скорости вращения вентилятора					22°C и теплоносителя 95/85 °C при разной скорости вращения вентилятора					18°C и теплоносителя 95/85 °C при разной скорости вращения вентилятора					15°C и теплоносителя 95/85 °C при разной скорости вращения вентилятора					24°C и теплоносителя 7/11 °C (режим охлаж.) КВОК24 при разной скорости вращения вентилятора					Потребляемая мощность вентиляторов, Вт					
		0	30% min	2	3	4	5	0	30% min	2	3	4	5	0	30% min	2	3	4	5	0	30% min	2	3	4	5	0		30% min	2	3	4	5
		0	30% min	50%	70%	90%	max	0	30% min	50%	70%	90%	max	0	30% min	50%	70%	90%	max	0	30% min	50%	70%	90%	max	0		30% min	50%	70%	90%	max
30.08(09).060	600	84	250	417	583	750	833	81	243	404	566	728	809	87	257	429	601	772	858	92	268	447	626	805	895	49	82	114	147	163	2,6	
30.08(09).070	700	122	378	630	882	1134	1260	118	367	612	856	1101	1223	127	389	649	908	1168	1298	134	406	677	947	1218	1353	74	124	173	222	247	2,9	
30.08(09).080	800	161	388	647	906	1165	1295	155	377	628	880	1131	1257	167	400	666	933	1200	1333	176	417	695	973	1251	1390	76	127	178	228	254	2,9	
30.08(09).090	900	197	523	871	1219	1568	1742	190	507	845	1183	1522	1691	204	538	897	1255	1614	1793	215	561	935	1309	1683	1870	102	171	239	307	341	3,1	
30.08(09).100	1000	235	609	1014	1420	1826	2029	227	591	985	1379	1772	1969	244	627	1044	1462	1880	2089	257	654	1089	1525	1961	2178	119	199	278	358	398	3,2	
30.08(09).110	1100	274	746	1243	1740	2237	2486	264	724	1206	1689	2171	2412	284	768	1279	1791	2303	2559	300	801	1334	1868	2402	2669	146	244	341	438	487	3,8	
30.08(09).120	1200	310	929	1549	2169	2788	3098	299	902	1503	2105	2706	3007	322	957	1595	2232	2870	3189	339	998	1663	2328	2994	3326	182	304	425	546	607	4,1	
30.08(09).130	1300	348	940	1567	2193	2820	3133	335	912	1521	2129	2737	3041	361	968	1613	2258	2903	3226	380	1009	1682	2355	3028	3364	184	307	430	553	614	4,1	
30.08(09).140	1400	385	1176	1960	2744	3529	3921	371	1142	1903	2664	3425	3805	400	1211	2018	2825	3632	4036	421	1263	2105	2947	3788	4209	231	384	538	692	768	4,8	
30.08(09).150	1500	423	1187	1979	2771	3562	3958	407	1153	1921	2689	3458	3842	438	1222	2037	2852	3667	4075	462	1275	2125	2975	3825	4250	233	388	543	698	776	4,8	
30.08(09).160	1600	460	1215	2025	2835	3644	4049	443	1179	1965	2751	3537	3930	477	1251	2084	2918	3752	4169	503	1304	2174	3043	3913	4348	238	397	556	714	794	6,4	
30.08(09).170	1700	497	1352	2253	3154	4055	4506	479	1312	2187	3061	3936	4373	516	1392	2319	3247	4175	4639	544	1451	2419	3386	4354	4838	265	442	618	795	883	7,0	
30.08(09).180	1800	535	1490	2483	3476	4469	4966	515	1446	2410	3374	4338	4820	555	1534	2556	3578	4601	5112	585	1599	2666	3732	4798	5331	292	487	681	876	973	7,7	
30.08(09).190	1900	572	1673	2788	3903	5018	5576	551	1624	2706	3788	4871	5412	593	1722	2870	4018	5166	5740	626	1796	2993	4191	5388	5987	328	546	765	984	1093	7,9	
30.08(09).200	2000	609	1856	3093	4330	5567	6185	587	1801	3002	4202	5403	6003	632	1910	3184	4457	5731	6367	667	1992	3320	4649	5977	6641	364	606	849	1091	1212	8,2	
30.08(09).210	2100	647	1867	3111	4356	5601	6223	623	1812	3020	4228	5436	6040	671	1922	3203	4484	5765	6406	707	2004	3341	4677	6013	6681	366	610	854	1098	1220	8,2	
30.08(09).220	2200	684	1931	3218	4505	5793	6436	659	1874	3123	4373	5622	6247	710	1988	3313	4638	5963	6626	748	2073	3455	4837	6219	6910	378	631	883	1135	1261	8,6	
30.08(09).230	2300	721	2114	3523	4932	6341	7045	695	2051	3419	4787	6154	6838	748	2176	3626	5077	6528	7253	789	2269	3782	5295	6808	7564	414	690	967	1243	1381	8,9	
30.08(09).240	2400	759	2351	3918	5485	7052	7836	731	2282	3803	5324	6845	7605	787	2420	4033	5647	7260	8067	830	2524	4206	5889	7572	8413	461	768	1075	1382	1536	9,6	
30.08(09).250	2500	796	2361	3936	5510	7084	7871	767	2292	3820	5348	6876	7640	826	2431	4051	5672	7293	8103	871	2535	4225	5916	7606	8451	463	771	1080	1388	1543	9,6	
30.08(09).260	2600	834	2416	4027	5637	7248	8053	803	2345	3908	5471	7035	7816	865	2487	4145	5803	7461	8290	912	2594	4323	6052	7781	8646	474	789	1105	1421	1578	11,8	
30.08(09).270	2700	871	2600	4333	6066	7799	8665	839	2523	4205	5887	7570	8411	903	2676	4460	6244	8029	8921	953	2791	4652	6513	8373	9304	510	849	1189	1529	1698	12,0	
30.08(09).280	2800	908	2783	4638	6493	8348	9276	875	2701	4501	6302	8103	9003	942	2865	4774	6684	8594	9549	993	2988	4979	6971	8963	9959	545	909	1273	1636	1818	12,2	
30.08(09).290	2900	946	2793	4655	6517	8379	9310	911	2711	4518	6325	8133	9036	981	2875	4792	6709	8626	9584	1034	2999	4998	6997	8996	9996	547	912	1277	1642	1825	12,2	
30.08(09).300	3000	983	2858	4763	6668	8573	9526	947	2774	4623	6472	8321	9245	1020	2942	4903	6864	8825	9806	1075	3068	5114	7159	9204	10227	560	934	1307	1680	1867	12,7	
30.08(09).310	3100	1020	3041	5068	7095	9122	10136	983	2951	4919	6886	8854	9838	1058	3130	5217	7304	9391	10434	1116	3265	5441	7618	9794	10882	596	993	1391	1788	1987	13,0	
30.08(09).320	3200(1600, 1600)	920	2430	4049	5669	7289	8099	886	2358	3930	5502	7075	7861	954	2501	4169	5836	7504	8337	1006	2609	4348	6087	7826	8695	476	794	1111	1429	1587	12,8	
30.08(09).330	3300(1700, 1600)	957	2567	4278	5989	7700	8555	922	2491	4152	5813	7473	8304	993	2642	4404	6165	7927	8807	1047	2756	4593	6430	8267	9185	503	838	1174	1509	1677	13,4	
30.08(09).340	3400(1700, 1700)	995	2704	4506	6308	8111	9012	958	2624	4373	6123	7872	8747	1032	2783	4639	6494	8350	9277	1088	2903	4838	6773	8708	9676	530	883	1236	1590	1766	14,1	
30.08(09).350	3500(1800, 1700)	1032	2842	4736	6630	8525	9472	994	2758	4597	6435	8274	9193	1070	2925	4875	6825	8776	9751	1129	3051	5085	7118	9152	10169	557	928	1300	1671	1856	14,7	
30.08(09).360	3600(1800, 1800)	1069	2979	4966	6952	8938	9931	1030	2892	4820	6748	8675	9639	1109	3067	5112	7157	9201	10224	1170	3199	5331	7464	9597	10663	584	973	1363	1752	1947	15,4	
30.08(09).370	3700(1900, 1800)	1107	3163	5271	7379	9488	10542	1066	3070	5116	7162	9209	10232	1148	3256	5426	7597	9767	10852	1210	3395	5659	7923	10186	11318	620	1033	1446	1860	2066	15,6	
30.08(09).380	3800(1900, 1900)	1144	3346	5576	7806	10037	11152	1102	3247	5412	7577	9742	10824	1187	3444	5740	8036	10332	11480	1251	3592	5987	8381	10776	11973	656	1093	1530	1967	2186	15,8	
30.08(09).390	3900(2000, 1900)	1181	3528	5881	8233	10585	11761	1138	3425	5708	7991	10274	11415	1225	3632	6054	8475	10897	12108	1292	3788	6314	8839	11365	12628	692	1153	1614	2075	2305	16,1	
30.08(09).400	4000(2000, 2000)	1219	3711	6185	8659	11133	12371	1174	3602	6003	8405	10806	12007	1264	3820	6367	8914	11461	12735	1333	3984	6641	9297	11953	13282	727	1212	1697	2182	2425	16,3	
30.08(09).410	4100(2100, 2000)	1256	3722	6204	8686	11167	12408	1210	3613	6022	8430	10839	12043	1303	3832	6387	8941	11496	12773	1374	3997	6661	9325	11990	13322	730	1216	1702	2189	2432	16,3	
30.08(09).420	4200(2100, 2100)	1293	3734	6223	8712	11201	12446	1246	3624	6040	8456	10872	12080	1342	3844	6406	8968	11531	12812	1415	4009	6681	9354	12026	13362	732	1220	1708	2195	2439	16,3	
30.08(09).430	4300(2200, 2100)	1331	3798	6330	8861	11393	12659	1282	3686	6143	8601	11058	12287	1380	3910	6516	9122	11729	13032	1456	4077	6796	9514	12232	13591	744	1241	1737	2233	2481	16,8	
30.08(09).440	4400(2200, 2200)	1368	3862	6436	9011																											

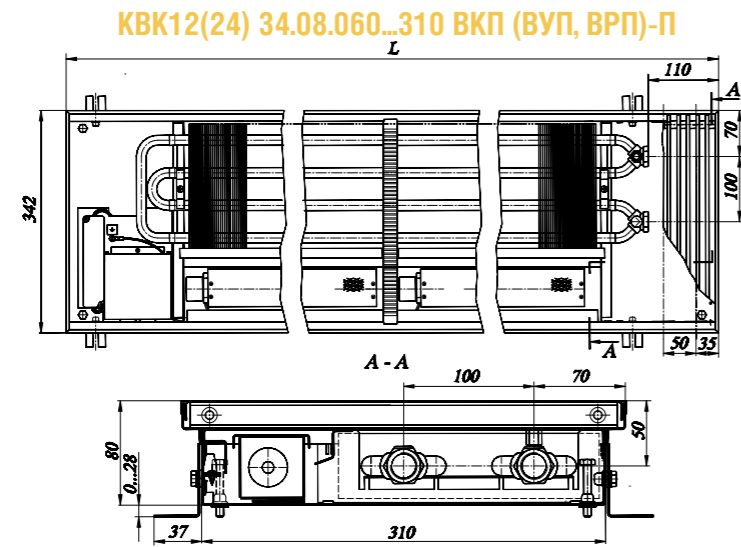
**Таблица 22. Теплопроизводительность Гольфстрим-24В
КВК24 30.08 и КВОК24 30.09 при теплоносителе 90/70°C
при разной скорости вращения вентилятора**

КВК(КВОК)24 30.08(09)	Длина L, мм	Теплопроизводительность (Вт) при расходе теплоносителя 0,1 кг/с, при температуре воздуха в помещении tp:																								
		20°C и теплоносителе 90/70 °C					22°C и теплоносителе 90/70 °C					18°C и теплоносителе 90/70 °C					15°C и теплоносителе 90/70 °C									
		при разной скорости вращения вентилятора					при разной скорости вращения вентилятора					при разной скорости вращения вентилятора					при разной скорости вращения вентилятора									
0	1 30% min	2 50%	3 70%	4 90%	5 max	0	1 30% min	2 50%	3 70%	4 90%	5 max	0	1 30% min	2 50%	3 70%	4 90%	5 max	0	1 30% min	2 50%	3 70%	4 90%	5 max			
30.08(09).060	600	68	213	355	498	640	711	66	206	343	481	618	687		71	221	368	515	662	735	76	232	386	540	695	772
30.08(09).070	700	100	323	538	753	968	1075	96	312	519	727	935	1038		104	334	556	779	1001	1112	111	350	584	817	1051	1168
30.08(09).080	800	131	331	552	773	994	1105	126	320	533	747	960	1067		137	343	571	800	1028	1143	146	360	600	840	1080	1200
30.08(09).090	900	161	446	743	1040	1338	1486	154	431	718	1005	1292	1435		168	461	769	1076	1384	1537	179	484	807	1130	1453	1614
30.08(09).100	1000	193	519	866	1212	1558	1731	184	502	836	1170	1505	1672		201	537	895	1253	1612	1791	214	564	940	1316	1692	1880
30.08(09).110	1100	224	636	1060	1484	1909	2121	214	614	1024	1434	1843	2048		234	658	1097	1535	1974	2193	249	691	1151	1612	2073	2303
30.08(09).120	1200	254	793	1322	1850	2379	2643	243	766	1276	1787	2297	2552		265	820	1367	1914	2461	2734	282	861	1435	2009	2583	2870
30.08(09).130	1300	285	802	1337	1871	2406	2673	272	774	1291	1807	2323	2582		297	830	1383	1936	2489	2765	316	871	1452	2032	2613	2903
30.08(09).140	1400	315	1004	1673	2342	3011	3345	302	969	1615	2261	2907	3230		329	1038	1730	2422	3114	3460	350	1090	1816	2543	3269	3632
30.08(09).150	1500	346	1013	1689	2364	3039	3377	331	978	1631	2283	2935	3261		361	1048	1747	2445	3144	3493	384	1100	1834	2567	3301	3667
30.08(09).160	1600	376	1036	1727	2418	3109	3455	360	1001	1668	2335	3003	3336		393	1072	1787	2502	3216	3574	418	1126	1876	2626	3377	3752
30.08(09).170	1700	407	1153	1922	2691	3460	3844	389	1114	1856	2599	3341	3713		425	1193	1988	2784	3579	3976	452	1252	2087	2922	3757	4175
30.08(09).180	1800	438	1271	2118	2966	3813	4237	419	1227	2046	2864	3682	4091		457	1315	2191	3068	3944	4382	486	1380	2300	3221	4141	4601
30.08(09).190	1900	468	1427	2379	3330	4282	4757	448	1378	2297	3216	4135	4594		489	1476	2460	3445	4429	4921	519	1550	2583	3616	4650	5166
30.08(09).200	2000	499	1583	2639	3694	4749	5277	477	1529	2548	3567	4586	5096		520	1638	2729	3821	4913	5458	553	1719	2865	4011	5158	5731
30.08(09).210	2100	529	1593	2655	3716	4778	5309	506	1538	2564	3589	4614	5127		552	1647	2746	3844	4942	5492	587	1730	2883	4036	5189	5766
30.08(09).220	2200	560	1647	2746	3844	4942	5491	536	1591	2651	3712	4773	5303		584	1704	2840	3976	5112	5680	621	1789	2982	4174	5367	5963
30.08(09).230	2300	590	1803	3006	4208	5410	6011	565	1741	2902	4063	5224	5805		616	1865	3109	4352	5596	6218	655	1958	3264	4569	5875	6528
30.08(09).240	2400	621	2006	3343	4680	6017	6685	594	1937	3228	4519	5810	6456		648	2075	3458	4841	6224	6915	689	2178	3630	5082	6534	7260
30.08(09).250	2500	652	2015	3358	4701	6044	6716	623	1946	3243	4540	5837	6485		680	2084	3473	4862	6252	6946	723	2188	3646	5105	6564	7293
30.08(09).260	2600	682	2061	3435	4810	6184	6871	653	1990	3317	4644	5971	6635		712	2132	3553	4975	6396	7107	757	2238	3731	5223	6715	7461
30.08(09).270	2700	713	2218	3697	5175	6654	7393	682	2142	3570	4998	6426	7140		744	2294	3824	5353	6883	7647	791	2409	4014	5620	7226	8029
30.08(09).280	2800	743	2374	3957	5540	7123	7914	711	2293	3821	5350	6878	7642		776	2456	4093	5730	7367	8186	825	2578	4297	6016	7735	8594
30.08(09).290	2900	774	2383	3972	5560	7149	7943	741	2301	3835	5369	6904	7671		808	2465	4108	5751	7395	8216	859	2588	4313	6038	7763	8626
30.08(09).300	3000	804	2438	4064	5689	7314	8127	770	2354	3924	5494	7063	7848		839	2522	4203	5884	7566	8406	893	2648	4413	6178	7943	8826
30.08(09).310	3100	835	2594	4324	6053	7783	8648	799	2505	4176	5846	7516	8351		871	2683	4472	6261	8050	8945	927	2817	4696	6574	8452	9391
30.08(09).320	3200(1600, 1600)	753	2073	3455	4837	6219	6910	720	2002	3336	4671	6005	6673		786	2144	3574	5003	6432	7147	835	2251	3752	5253	6753	7504
30.08(09).330	3300(1700, 1600)	783	2190	3650	5110	6569	7299	750	2115	3524	4934	6344	7049		818	2265	3775	5285	6795	7550	869	2378	3963	5549	7134	7927
30.08(09).340	3400(1700, 1700)	814	2307	3844	5382	6920	7689	779	2228	3713	5198	6683	7425		849	2386	3976	5567	7158	7953	903	2505	4175	5845	7515	8350
30.08(09).350	3500(1800, 1700)	845	2424	4041	5657	7273	8081	808	2341	3902	5463	7023	7804		881	2508	4179	5851	7523	8359	937	2633	4388	6143	7898	8776
30.08(09).360	3600(1800, 1800)	875	2542	4237	5931	7626	8473	837	2455	4091	5728	7364	8183		913	2629	4382	6135	7888	8764	971	2760	4601	6441	8281	9202
30.08(09).370	3700(1900, 1800)	906	2698	4497	6296	8095	8994	867	2606	4343	6080	7817	8685		945	2791	4652	6512	8373	9303	1005	2930	4884	6837	8790	9767
30.08(09).380	3800(1900, 1900)	936	2854	4757	6660	8563	9515	896	2756	4594	6432	8269	9188		977	2952	4921	6889	8857	9842	1039	3100	5166	7233	9299	10333
30.08(09).390	3900(2000, 1900)	967	3010	5017	7024	9031	10035	925	2907	4845	6783	8721	9690		1009	3114	5190	7266	9341	10379	1073	3269	5448	7628	9807	10897
30.08(09).400	4000(2000, 2000)	997	3166	5277	7388	9499	10554	954	3058	5096	7135	9173	10192		1041	3275	5458	7642	9825	10917	1107	3438	5731	8023	10315	11461
30.08(09).410	4100(2100, 2000)	1028	3176	5293	7411	9528	10586	984	3067	5112	7156	9201	10223		1073	3285	5475	7665	9855	10950	1141	3449	5748	8047	10347	11496
30.08(09).420	4200(2100, 2100)	1059	3186	5309	7433	9557	10618	1013	3076	5127	7178	9229	10254		1105	3295	5492	7688	9885	10983	1175	3459	5766	8072	10378	11531
30.08(09).430	4300(2200, 2100)	1089	3240	5400	7560	9720	10801	1042	3129	5215	7301	9387	10430		1137	3351	5586	7820	10054	11172	1209	3519	5864	8210	10556	11729
30.08(09).440	4400(2200, 2200)	1120	3295	5491	7688	9884	10983	1071	3182	5303	7424	9545	10606		1168	3408	5680	7952	10224	11360	1243	3578	5963	8348	10734	11926
30.08(09).450	4500(2300, 2200)	1150	3451	5751	8052	10352	11502	1101	3332	5554	7775	9997	11108		1200	3569	5949	8328	10708	11897	1276	3747	6245	8744	11242	12491
30.08(09).460	4600(2300, 2300)	1181	3607	6011	8416	10820	12022	1130	3483	5805	8127	10449	11610		1232	3731	6218	8705	11192	12435	1310	3917	6528	9139	11750	13055
30.08(09).470	4700(2400, 2300)	1211	3809	6348	8888	11427	12697	1159	3678	6130	8583	11035	12261		1264	3940	6566	9193	11819	13133	1344	4136	6894	9651	12409	13788
30.08(09).480	4800(2400, 2400)	1242	4011	6685	9360	12034	13371	1188	3874	6456	9038	11621	12912		1296	4149	6915	9681	12447	13830	1378	4356	7260	10164	13068	14520
30.08(09).490	4900(2500, 2400)	1273	4020	6701	9381	12061	13401	1218	3882	6471	9059	11647	12941		1328	4158	6931	9703	12475	13861	1412	4366	7276	10187	13097	14553
30.08(09).500	5000(2500, 2500)	1303	4029	6716	9402	12088	13431	1247	3891	6485	9079	11673	12970		1360	4168	6946	9725	12503	13893	1446	4376	7293	10210	13127	14586
30.08(09).510	5100(2600, 2500)	1334	4076	6793	9510	12228	13586	1276	3936	6560	9184	11808	13120		1392	4216	7027	9837	12648	14053						

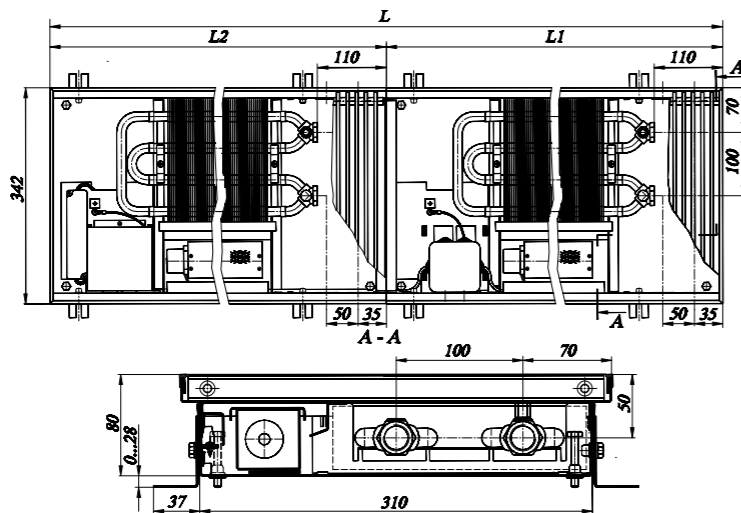
**Таблица 23. Теплопроизводительность Гольфстрим-24В
КВК24 30.08 и КВОК24 30.09 при теплоносителе 75/65°C
при разной скорости вращения вентилятора**

КВК(КВОК)24 30.08(09)	Длина L, мм	Теплопроизводительность (Вт) при расходе теплоносителя 0,1 кг/с, при температуре воздуха в помещении tп:																								
		20°C и теплоносителе 75/65°C					22°C и теплоносителе 75/65°C					18°C и теплоносителе 75/65°C					15°C и теплоносителе 75/65°C									
		при разной скорости вращения вентилятора					при разной скорости вращения вентилятора					при разной скорости вращения вентилятора					при разной скорости вращения вентилятора									
		0	1 30% min	2 50%	3 70%	4 90%	5 max	0	1 30% min	2 50%	3 70%	4 90%	5 max	0	1 30% min	2 50%	3 70%	4 90%	5 max	0	1 30% min	2 50%	3 70%	4 90%	5 max	
30.08(09).060	600	54	177	295	412	530	589	51	169	282	395	508	565		57	184	307	429	552	614	61	195	325	455	585	650
30.08(09).070	700	79	267	446	624	802	891	75	256	427	598	769	855		83	278	464	650	835	928	89	295	492	688	885	983
30.08(09).080	800	104	275	458	641	824	916	98	263	439	614	790	878		109	286	477	667	858	953	117	303	505	707	909	1010
30.08(09).090	900	127	370	616	862	1109	1232	121	354	591	827	1063	1181		134	385	641	898	1154	1283	144	408	679	951	1223	1359
30.08(09).100	1000	152	430	717	1004	1291	1435	144	413	688	963	1238	1376		160	448	747	1046	1344	1494	172	475	791	1108	1424	1583
30.08(09).110	1100	177	527	879	1230	1582	1758	168	506	843	1180	1517	1685		186	549	915	1281	1647	1830	200	582	969	1357	1745	1939
30.08(09).120	1200	200	657	1095	1533	1972	2191	190	630	1050	1470	1890	2100		211	684	1140	1597	2053	2281	227	725	1208	1692	2175	2417
30.08(09).130	1300	225	665	1108	1551	1994	2216	213	637	1062	1487	1912	2124		236	692	1154	1615	2076	2307	254	733	1222	1711	2200	2444
30.08(09).140	1400	249	832	1386	1941	2495	2772	236	797	1329	1861	2392	2658		262	866	1443	2021	2598	2887	282	917	1529	2141	2752	3058
30.08(09).150	1500	273	840	1399	1959	2519	2799	259	805	1342	1879	2415	2684		287	874	1457	2040	2623	2914	309	926	1544	2161	2779	3088
30.08(09).160	1600	297	859	1432	2004	2577	2863	282	824	1373	1922	2471	2745		313	894	1491	2087	2683	2981	336	948	1579	2211	2843	3159
30.08(09).170	1700	321	956	1593	2230	2868	3186	305	917	1528	2139	2750	3055		338	995	1659	2322	2986	3318	363	1054	1757	2460	3163	3515
30.08(09).180	1800	345	1053	1756	2458	3160	3511	327	1010	1683	2357	3030	3367		363	1097	1828	2559	3290	3656	391	1162	1937	2711	3486	3874
30.08(09).190	1900	369	1183	1971	2760	3549	3943	350	1134	1890	2646	3402	3781		389	1232	2053	2874	3695	4105	418	1305	2175	3045	3915	4350
30.08(09).200	2000	393	1312	2187	3062	3936	4374	373	1258	2097	2936	3774	4194		414	1366	2277	3188	4099	4554	445	1447	2412	3377	4342	4825
30.08(09).210	2100	418	1320	2200	3080	3960	4400	396	1266	2110	2953	3797	4219		439	1374	2291	3207	4123	4582	473	1456	2427	3398	4369	4854
30.08(09).220	2200	442	1365	2276	3186	4096	4551	419	1309	2182	3055	3927	4364		465	1422	2369	3317	4265	4739	500	1506	2510	3514	4519	5021
30.08(09).230	2300	466	1495	2491	3487	4484	4982	442	1433	2388	3344	4299	4777		490	1556	2594	3631	4669	5187	527	1649	2748	3847	4946	5496
30.08(09).240	2400	490	1662	2770	3879	4987	5541	465	1594	2656	3719	4781	5313		516	1731	2885	4038	5192	5769	555	1834	3056	4279	5501	6112
30.08(09).250	2500	514	1670	2783	3896	5009	5566	488	1601	2668	3736	4803	5337		541	1739	2898	4057	5216	5795	582	1842	3070	4298	5526	6140
30.08(09).260	2600	538	1708	2847	3986	5125	5694	510	1638	2730	3822	4914	5460		566	1779	2965	4150	5336	5929	609	1885	3141	4397	5654	6282
30.08(09).270	2700	562	1838	3064	4289	5515	6127	533	1763	2938	4113	5288	5875		592	1914	3190	4466	5742	6380	637	2028	3380	4732	6084	6759
30.08(09).280	2800	586	1968	3279	4591	5903	6559	556	1887	3144	4402	5660	6289		617	2049	3415	4781	6146	6829	664	2171	3618	5065	6512	7236
30.08(09).290	2900	611	1975	3292	4608	5925	6583	579	1894	3156	4419	5681	6312		643	2056	3427	4798	6169	6855	691	2179	3631	5084	6536	7262
30.08(09).300	3000	635	2021	3368	4715	6062	6736	602	1938	3229	4521	5813	6458		668	2104	3507	4909	6312	7013	718	2229	3715	5201	6687	7430
30.08(09).310	3100	659	2150	3584	5017	6451	7167	625	2062	3436	4810	6185	6872		693	2239	3731	5224	6716	7463	746	2372	3953	5535	7116	7907
30.08(09).320	3200(1600, 1600)	594	1718	2863	4009	5154	5727	563	1647	2745	3844	4942	5491		625	1789	2981	4174	5367	5963	672	1895	3159	4422	5686	6317
30.08(09).330	3300(1700, 1600)	618	1815	3025	4235	5445	6050	586	1740	2900	4060	5220	5801		650	1890	3149	4409	5669	6299	700	2002	3337	4672	6006	6674
30.08(09).340	3400(1700, 1700)	642	1912	3186	4461	5735	6372	609	1833	3055	4277	5499	6110		676	1991	3318	4645	5972	6635	727	2109	3515	4921	6327	7030
30.08(09).350	3500(1800, 1700)	666	2009	3349	4688	6028	6698	632	1927	3211	4495	5780	6422		701	2092	3487	4882	6276	6974	754	2217	3694	5172	6650	7388
30.08(09).360	3600(1800, 1800)	690	2107	3511	4916	6320	7023	655	2020	3367	4713	6060	6734		727	2194	3656	5119	6581	7312	782	2324	3874	5423	6972	7747
30.08(09).370	3700(1900, 1800)	715	2236	3727	5218	6709	7454	678	2144	3574	5003	6433	7147		752	2328	3881	5433	6985	7762	809	2467	4112	5756	7401	8223
30.08(09).380	3800(1900, 1900)	739	2366	3943	5520	7097	7886	701	2268	3781	5293	6805	7561		777	2463	4105	5748	7390	8211	836	2610	4350	6089	7829	8699
30.08(09).390	3900(2000, 1900)	763	2495	4158	5822	7485	8317	723	2392	3987	5582	7177	7974		803	2598	4330	6062	7793	8659	863	2752	4587	6422	8257	9174
30.08(09).400	4000(2000, 2000)	787	2624	4374	6123	7873	8747	746	2516	4194	5871	7548	8387		828	2732	4554	6376	8197	9108	891	2895	4825	6755	8685	9650
30.08(09).410	4100(2100, 2000)	811	2632	4387	6142	7897	8774	769	2524	4206	5889	7571	8413		853	2741	4568	6395	8222	9136	918	2904	4839	6775	8711	9679
30.08(09).420	4200(2100, 2100)	835	2640	4400	6160	7920	8800	792	2531	4219	5907	7594	8438		879	2749	4582	6414	8247	9163	945	2912	4854	6796	8737	9708
30.08(09).430	4300(2200, 2100)	859	2685	4476	6266	8056	8951	815	2575	4291	6008	7725	8583		904	2796	4660	6524	8388	9320	973	2962	4937	6912	8887	9875
30.08(09).440	4400(2200, 2200)	883	2731	4551	6372	8192	9102	838	2618	4364	6109	7855	8727		930	2843	4739	6634	8530	9477	1000	3012	5021	7029	9037	10041
30.08(09).450	4500(2300, 2200)	908	2860	4767	6673	8580	9533	861	2742	4570	6398	8226	9140		955	2978	4963	6948	8933	9926	1027	3155	5258	7361	9465	10516
30.08(09).460	4600(2300, 2300)	932	2989	4982	6975	8967	9964	884	2866	4777	6687	8598	9554		980	3112	5187	7262	9337	10375	1055	3297	5496	7694	9892	10992
30.08(09).470	4700(2400, 2300)	956	3157	5261	7366	9470	10523	906	3027	5045	7063	9080	10089		1006	3287	5478	7670	9861	10957	1082	3482	5804	8126	10447	11608
30.08(09).480	4800(2400, 2400)	980	3324	5541	7757	9973	11082	929	3188	5313	7438	9563	10625		1031	3462	5769	8077	10385	11538	1109	3667	6112	8557	11002	12225
30.08(09).490	4900(2500, 2400)	1004	3332	5553	7775	9996	11107	952	3195	5325	7455	9584	10649		1057	3469	5782	8095	10408	11565	1136	3676	6126	8577	11027	12252
30.08(09).500	5000(2500, 2500)	1028	3340	5566	7792	10019	11132	975	3202	5337	7471	9606	10673		1082	3477	5795	8113	10432	11591	1164	3684	6140	8596	11052	12280
30.08(09).510	5100(2600, 2500)	1052	3378	5630	7882	10134	11260	998	3239	5398	7558	9717	10797		1107	3517	5862	8207	10552	11724	1191	3727	6211	8695	11180	12422
30.08(09).520	5200(2600, 2600)	1076	3417																							

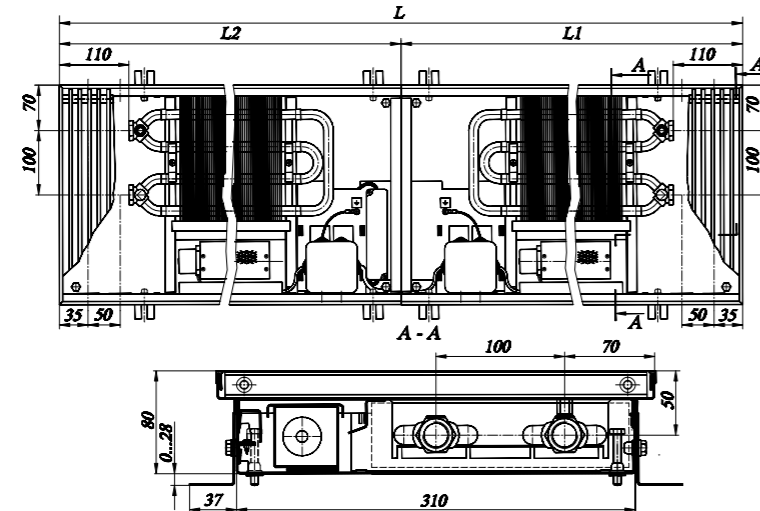
**Размеры конвектора Гольфстрим-12В/24В
КВК12(24) 34.08.060...600 ВКП (ВУП, ВРП)**



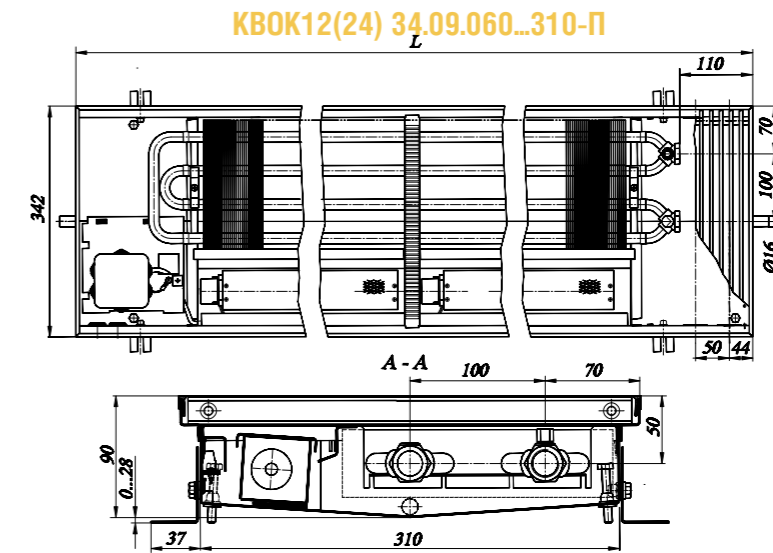
КВК12(24) 34.08.320...600 ВКП (ВУП, ВРП)-ПП



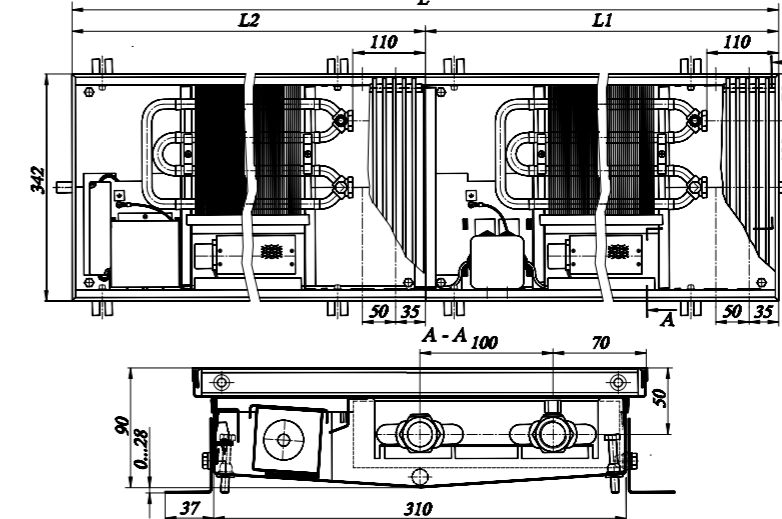
КВК12(24) 34.08.320...600-ЛП



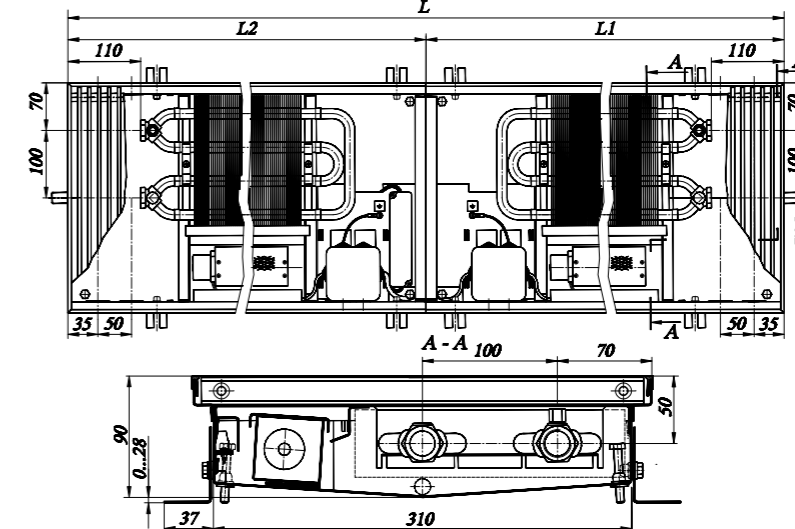
**Размеры конвектора Гольфстрим-12В/24В
КВОК12(24) 34.09.060...600 ВКП (ВУП, ВРП)**



КВОК12(24) 34.09.320...600 ВКП (ВУП, ВРП)-ПП



КВОК12(24) 34.09.320...600-ЛП



**Таблица 24. Теплопроизводительность Гольфстрим-12В
КВК12 34.08 и КВОК12 34.09 при теплоносителе 95/85°C
при разной скорости вращения вентилятора**

Теплопроизводительность (Вт) при расходе теплоносителя 0,1 кг/с, при температуре воздуха в помещении tп:																															
КВК(КВОК)12 34.08(09)	Длина L, мм	20°C и теплоносителя 95/85 °С при разной скорости вращения вентилятора					22°C и теплоносителя 95/85 °С при разной скорости вращения вентилятора					18°C и теплоносителя 95/85 °С при разной скорости вращения вентилятора					15°C и теплоносителя 95/85 °С при разной скорости вращения вентилятора					24°C и теплоносителя 7/11 °С (режим охлаж.) КВОК12 при разной скорости вращения вентилятора					Потребляемая мощность венти- ляторов, Вт				
		0	30% min	2 50%	3 70%	4 90%	5 max	0	30% min	2 50%	3 70%	4 90%	5 max	0	30% min	2 50%	3 70%	4 90%	5 max	0	30% min	2 50%	3 70%	4 90%	5 max	1 30% min		2 50%	3 70%	4 90%	5 max
		34.08(09).060	600	96	280	464	633	814	892	92	272	451	614	790	866	99	289	478	652	838	918	105	301	499	680	874		958	55	91	124
34.08(09).070	700	140	385	638	869	1118	1225	134	374	619	844	1085	1189	145	397	657	895	1151	1261	153	414	685	933	1200	1315	75	125	170	219	240	3,1
34.08(09).080	800	184	397	658	896	1152	1263	177	385	638	870	1119	1226	190	409	677	923	1186	1300	201	426	706	962	1237	1356	78	129	176	226	248	3,1
34.08(09).090	900	225	570	944	1287	1655	1814	217	553	916	1249	1606	1761	233	587	972	1325	1704	1867	246	612	1014	1382	1777	1947	112	185	252	324	356	6,5
34.08(09).100	1000	269	675	1118	1524	1959	2147	259	655	1085	1479	1901	2084	279	695	1151	1568	2016	2210	294	725	1200	1636	2103	2305	132	219	299	384	421	6,4
34.08(09).110	1100	313	779	1290	1759	2262	2479	301	756	1252	1707	2195	2406	325	802	1328	1811	2328	2552	342	837	1385	1889	2428	2662	153	253	345	443	486	6,2
34.08(09).120	1200	354	792	1312	1789	2300	2521	341	769	1273	1736	2232	2446	368	816	1351	1841	2367	2595	388	851	1409	1920	2469	2706	155	257	351	451	494	6,2
34.08(09).130	1300	398	965	1597	2178	2800	3069	383	936	1550	2114	2717	2979	412	993	1645	2242	2882	3159	435	1036	1715	2338	3006	3295	189	313	427	549	601	9,6
34.08(09).140	1400	440	1069	1770	2413	3103	3401	424	1038	1718	2342	3011	3301	457	1101	1822	2484	3194	3501	482	1148	1901	2591	3331	3651	210	347	473	608	667	9,5
34.08(09).150	1500	483	1175	1945	2651	3409	3736	465	1140	1888	2573	3308	3626	501	1209	2002	2729	3509	3846	528	1261	2088	2847	3660	4011	230	381	520	668	732	9,4
34.08(09).160	1600	526	1347	2230	3040	3909	4285	506	1307	2165	2951	3794	4159	545	1387	2296	3130	4024	4411	575	1446	2395	3264	4197	4600	264	437	596	766	840	12,7
34.08(09).170	1700	568	1451	2403	3276	4212	4617	547	1409	2332	3179	4088	4481	590	1494	2474	3372	4336	4752	622	1558	2580	3517	4522	4957	284	471	642	826	905	12,6
34.08(09).180	1800	611	1557	2578	3514	4518	4952	588	1511	2502	3411	4385	4806	634	1603	2654	3617	4651	5098	668	1672	2768	3773	4851	5317	305	505	689	886	971	12,5
34.08(09).190	1900	654	1569	2598	3542	4554	4991	630	1523	2522	3438	4420	4844	678	1615	2675	3646	4688	5138	715	1685	2790	3803	4889	5359	308	509	694	893	978	12,5
34.08(09).200	2000	696	1741	2883	3930	5053	5538	671	1690	2798	3814	4904	5375	722	1792	2968	4046	5202	5701	762	1869	3095	4219	5425	5946	341	565	770	990	1086	15,8
34.08(09).210	2100	739	1847	3058	4168	5359	5874	712	1792	2968	4045	5201	5701	767	1901	3148	4291	5517	6047	808	1983	3283	4475	5754	6306	362	599	817	1050	1151	15,7
34.08(09).220	2200	782	1951	3231	4404	5663	6207	753	1894	3136	4275	5496	6024	811	2009	3326	4534	5830	6390	855	2095	3469	4729	6080	6664	382	633	863	1110	1217	15,6
34.08(09).230	2300	825	1963	3251	4431	5697	6245	794	1906	3155	4301	5530	6061	855	2021	3347	4562	5865	6429	902	2108	3490	4758	6117	6705	385	637	869	1117	1224	15,6
34.08(09).240	2400	867	2136	3537	4822	6200	6796	835	2074	3433	4680	6017	6596	900	2199	3642	4964	6382	6996	949	2294	3798	5177	6656	7296	419	693	945	1215	1332	19,0
34.08(09).250	2500	910	2241	3711	5059	6504	7129	876	2175	3602	4910	6312	6919	944	2307	3820	5207	6695	7339	995	2406	3984	5431	6983	7654	439	727	991	1275	1397	18,8
34.08(09).260	2600	953	2346	3884	5294	6807	7461	917	2277	3769	5138	6606	7241	988	2415	3998	5450	7007	7680	1042	2518	4170	5684	7308	8010	460	761	1038	1334	1462	18,7
34.08(09).270	2700	995	2519	4170	5685	7309	8011	958	2445	4048	5518	7094	7776	1032	2593	4293	5852	7524	8247	1089	2704	4477	6103	7847	8601	494	817	1114	1433	1570	22,1
34.08(09).280	2800	1038	2623	4344	5921	7613	8345	1000	2546	4216	5747	7389	8099	1077	2701	4472	6096	7837	8590	1135	2817	4664	6357	8174	8959	514	851	1161	1492	1636	22,0
34.08(09).290	2900	1081	2728	4517	6157	7916	8677	1041	2648	4384	5976	7683	8421	1121	2808	4650	6338	8149	8932	1182	2929	4849	6610	8499	9316	535	885	1207	1552	1701	21,8
34.08(09).300	3000	1123	2741	4538	6186	7954	8718	1082	2660	4405	6004	7720	8462	1165	2822	4672	6368	8188	8975	1229	2943	4872	6642	8540	9360	537	889	1213	1559	1709	21,8
34.08(09).310	3100	1166	2913	4824	6575	8454	9266	1123	2827	4682	6382	8205	8994	1210	2999	4966	6769	8703	9539	1276	3128	5179	7060	9077	9949	571	945	1289	1657	1816	25,2
34.08(09).320	3200(1600, 1600)	1051	2694	4461	6081	7818	8569	1012	2615	4329	5902	7588	8317	1090	2773	4592	6260	8048	8821	1150	2892	4789	6528	8394	9200	528	874	1192	1532	1680	25,4
34.08(09).330	3300(1700, 1600)	1094	2798	4633	6316	8121	8901	1053	2716	4497	6130	7882	8639	1135	2881	4770	6502	8360	9163	1197	3004	4975	6781	8719	9557	548	908	1238	1592	1745	25,3
34.08(09).340	3400(1700, 1700)	1137	2903	4806	6552	8424	9233	1095	2817	4665	6359	8176	8962	1179	2988	4948	6745	8672	9505	1243	3117	5160	7034	9044	9913	569	942	1284	1651	1810	25,2
34.08(09).350	3500(1800, 1700)	1179	3008	4981	6790	8730	9569	1136	2920	4834	6590	8473	9287	1223	3097	5128	6990	8987	9850	1290	3230	5348	7290	9373	10273	590	976	1331	1711	1875	25,1
34.08(09).360	3600(1800, 1800)	1222	3114	5156	7028	9036	9904	1177	3022	5004	6821	8770	9613	1268	3205	5307	7235	9302	10196	1337	3343	5535	7545	9701	10634	610	1010	1377	1771	1941	25,0
34.08(09).370	3700(1900, 1800)	1265	3126	5176	7056	9072	9943	1218	3034	5024	6848	8805	9651	1312	3218	5328	7263	9339	10236	1383	3356	5557	7575	9740	10676	613	1014	1383	1778	1949	25,0
34.08(09).380	3800(1900, 1900)	1307	3138	5196	7083	9107	9982	1259	3046	5044	6875	8839	9689	1356	3231	5349	7292	9375	10276	1430	3369	5579	7605	9778	10718	615	1018	1388	1785	1957	25,0
34.08(09).390	3900(2000, 1900)	1350	3310	5481	7472	9606	10530	1300	3213	5320	7252	9324	10220	1400	3408	5643	7692	9889	10840	1477	3554	5885	8022	10314	11305	649	1074	1464	1883	2064	28,3
34.08(09).400	4000(2000, 2000)	1393	3482	5766	7860	10106	11077	1341	3380	5596	7629	9808	10751	1445	3585	5936	8091	10403	11403	1524	3739	6191	8439	10850	11892	683	1130	1541	1981	2171	31,7
34.08(09).410	4100(2100, 2000)	1436	3588	5941	8098	10412	11412	1382	3482	5766	7860	10105	11076	1489	3693	6115	8336	10718	11748	1570	3852	6378	8694	11178	12253	703	1164	1587	2041	2237	31,6
34.08(09).420	4200(2100, 2100)	1478	3693	6115	8336	10718	11748	1424	3585	5935	8091	10403	11402	1533	3802	6295	8581	11033	12094	1617	3965	6566	8950	11507	12613	724	1199	1634	2101	2303	31,4
34.08(09).430	4300(2200, 2100)	1521	3798	6289	8572	11022	12081	1465	3686	6104	8320	10698	11725	1578	3910	6474	8825	11346	12437	1664	4078	6752	9204	11833	12971	744	1233	1680	2160	2368	31,3
34.08(09).440	4400(2200, 2200)	1564	3903	6462	88																										

**Таблица 25. Теплопроизводительность Гольфстрим-12В
КВК12 34.08 и КВОК12 34.09 при теплоносителе 90/70°C
при разной скорости вращения вентилятора**

КВК(КВОК)12 34.08(09)	Длина L, мм	Теплопроизводительность (Вт) при расходе теплоносителя 0,1 кг/с, при температуре воздуха в помещении tп:																								
		20°C и теплоносителе 90/70 °C					22°C и теплоносителе 90/70 °C					18°C и теплоносителе 90/70 °C					15°C и теплоносителе 90/70 °C									
		при разной скорости вращения вентилятора					при разной скорости вращения вентилятора					при разной скорости вращения вентилятора					при разной скорости вращения вентилятора									
		0	1 30% min	2 50%	3 70%	4 90%	5 max	0	1 30% min	2 50%	3 70%	4 90%	5 max	0	1 30% min	2 50%	3 70%	4 90%	5 max	0	1 30% min	2 50%	3 70%	4 90%	5 max	
34.08(09).060	600	78	239	396	540	694	761	75	231	383	522	671	735		82	248	410	559	718	787	87	260	430	587	754	827
34.08(09).070	700	114	329	544	742	954	1045	109	317	525	716	921	1010		119	340	563	767	986	1081	127	357	591	806	1036	1135
34.08(09).080	800	150	339	561	765	983	1078	144	327	542	739	950	1041		157	350	580	791	1017	1115	167	368	609	831	1068	1170
34.08(09).090	900	184	487	806	1098	1412	1548	176	470	778	1060	1363	1494		192	503	833	1136	1460	1601	204	528	875	1193	1533	1681
34.08(09).100	1000	220	576	954	1300	1671	1832	211	556	921	1255	1614	1769		230	596	986	1344	1729	1895	244	625	1036	1412	1815	1989
34.08(09).110	1100	256	665	1101	1501	1930	2115	245	642	1063	1449	1863	2042		267	688	1139	1552	1996	2188	284	722	1196	1630	2095	2297
34.08(09).120	1200	290	676	1119	1526	1962	2151	278	653	1081	1474	1895	2077		303	699	1158	1578	2029	2224	322	734	1216	1657	2131	2335
34.08(09).130	1300	325	823	1363	1858	2389	2618	311	795	1316	1794	2307	2528		340	851	1410	1922	2471	2708	361	894	1480	2018	2594	2843
34.08(09).140	1400	360	912	1510	2059	2647	2902	345	881	1459	1988	2556	2802		376	944	1562	2130	2738	3001	400	991	1640	2236	2875	3151
34.08(09).150	1500	395	1002	1659	2262	2908	3188	378	968	1602	2184	2808	3078		412	1037	1716	2340	3008	3297	439	1088	1802	2456	3158	3462
34.08(09).160	1600	430	1149	1903	2594	3335	3656	412	1110	1838	2505	3221	3530		449	1189	1968	2683	3450	3781	477	1248	2066	2817	3622	3970
34.08(09).170	1700	465	1238	2050	2795	3593	3939	445	1196	1980	2699	3470	3804		485	1281	2121	2891	3717	4074	516	1345	2227	3035	3902	4277
34.08(09).180	1800	500	1328	2199	2998	3855	4225	479	1283	2124	2895	3722	4080		522	1374	2275	3101	3987	4370	555	1442	2388	3256	4186	4588
34.08(09).190	1900	535	1339	2217	3022	3885	4258	512	1293	2141	2918	3752	4112		558	1385	2293	3126	4019	4405	594	1454	2407	3281	4219	4624
34.08(09).200	2000	570	1486	2460	3353	4311	4725	545	1435	2375	3238	4163	4563		595	1537	2544	3468	4459	4888	632	1613	2671	3641	4681	5131
34.08(09).210	2100	605	1576	2609	3556	4572	5012	579	1521	2519	3434	4415	4840		631	1630	2698	3678	4729	5184	671	1711	2833	3862	4965	5442
34.08(09).220	2200	640	1665	2757	3758	4831	5296	612	1608	2662	3629	4666	5114		668	1722	2851	3887	4997	5478	710	1808	2994	4081	5247	5751
34.08(09).230	2300	675	1675	2774	3781	4861	5328	646	1618	2678	3651	4694	5145		704	1733	2869	3911	5028	5511	749	1819	3012	4106	5279	5786
34.08(09).240	2400	710	1823	3018	4114	5290	5798	679	1760	2915	3973	5108	5599		741	1885	3122	4255	5471	5997	788	1979	3277	4468	5744	6296
34.08(09).250	2500	745	1912	3166	4316	5549	6082	713	1847	3057	4168	5359	5873		777	1978	3275	4464	5740	6291	826	2076	3438	4687	6026	6605
34.08(09).260	2600	780	2001	3314	4517	5807	6365	746	1933	3200	4362	5608	6147		814	2070	3427	4672	6007	6584	865	2173	3598	4905	6306	6912
34.08(09).270	2700	815	2149	3558	4850	6236	6835	779	2075	3436	4684	6022	6601		850	2223	3680	5017	6450	7070	904	2334	3864	5267	6772	7423
34.08(09).280	2800	850	2238	3706	5052	6495	7119	813	2161	3579	4879	6272	6875		886	2315	3833	5225	6718	7364	943	2431	4025	5486	7053	7731
34.08(09).290	2900	884	2327	3853	5253	6754	7403	846	2247	3721	5073	6522	7149		923	2407	3986	5433	6986	7657	981	2527	4185	5704	7334	8039
34.08(09).300	3000	919	2338	3872	5278	6786	7438	880	2258	3739	5097	6553	7183		959	2419	4005	5459	7019	7694	1020	2539	4205	5732	7369	8077
34.08(09).310	3100	954	2485	4115	5610	7213	7906	913	2400	3974	5417	6965	7635		996	2571	4257	5803	7461	8178	1059	2699	4469	6092	7833	8585
34.08(09).320	3200(1600, 1600)	860	2298	3806	5188	6670	7311	823	2220	3675	5010	6441	7060		898	2377	3937	5366	6899	7562	955	2496	4133	5634	7243	7939
34.08(09).330	3300(1700, 1600)	895	2388	3953	5389	6929	7594	857	2306	3818	5204	6691	7334		934	2470	4089	5574	7167	7855	993	2593	4293	5852	7524	8247
34.08(09).340	3400(1700, 1700)	930	2477	4101	5590	7187	7878	890	2392	3960	5398	6940	7607		971	2562	4242	5782	7434	8148	1032	2689	4453	6070	7805	8555
34.08(09).350	3500(1800, 1700)	965	2567	4250	5793	7448	8164	924	2479	4104	5594	7193	7884		1007	2655	4396	5992	7704	8444	1071	2787	4615	6291	8088	8865
34.08(09).360	3600(1800, 1800)	1000	2657	4399	5996	7709	8450	957	2565	4248	5790	7445	8160		1044	2748	4550	6202	7974	8740	1110	2885	4777	6511	8372	9176
34.08(09).370	3700(1900, 1800)	1035	2667	4416	6020	7740	8484	990	2576	4265	5813	7474	8192		1080	2759	4568	6227	8006	8775	1149	2896	4796	6537	8405	9213
34.08(09).380	3800(1900, 1900)	1070	2678	4433	6044	7770	8517	1024	2586	4281	5836	7504	8225		1117	2770	4586	6251	8037	8810	1187	2908	4814	6563	8438	9249
34.08(09).390	3900(2000, 1900)	1105	2824	4676	6375	8196	8984	1057	2727	4516	6156	7915	8675		1153	2921	4837	6594	8478	9292	1226	3067	5078	6923	8900	9756
34.08(09).400	4000(2000, 2000)	1140	2971	4919	6706	8622	9450	1091	2869	4751	6476	8326	9126		1190	3073	5088	6936	8918	9775	1265	3226	5342	7282	9363	10263
34.08(09).410	4100(2100, 2000)	1175	3061	5068	6909	8883	9737	1124	2956	4895	6672	8578	9403		1226	3166	5243	7146	9188	10071	1304	3324	5504	7503	9647	10574
34.08(09).420	4200(2100, 2100)	1210	3151	5217	7112	9144	10023	1158	3043	5038	6868	8830	9679		1262	3259	5397	7357	9458	10367	1342	3422	5666	7723	9930	10884
34.08(09).430	4300(2200, 2100)	1245	3240	5365	7314	9404	10307	1191	3129	5181	7063	9081	9954		1299	3352	5550	7565	9727	10661	1381	3519	5827	7942	10212	11193
34.08(09).440	4400(2200, 2200)	1280	3330	5513	7516	9663	10591	1225	3216	5324	7258	9331	10228		1335	3444	5703	7774	9995	10955	1420	3616	5987	8161	10493	11502
34.08(09).450	4500(2300, 2200)	1315	3340	5530	7539	9692	10624	1258	3225	5340	7280	9360	10259		1372	3455	5720	7798	10025	10989	1459	3627	6006	8186	10525	11537
34.08(09).460	4600(2300, 2300)	1350	3350	5547	7562	9722	10656	1291	3235	5357	7302	9388	10291		1408	3465	5738	7821	10056	11022	1498	3638	6024	8211	10558	11572
34.08(09).470	4700(2400, 2300)	1385	3498	5792	7895	10151	11126	1325	3378	5593	7624	9802	10744		1445	3618	5991	8166	10499	11508	1536	3798	6289	8573	11023	12082
34.08(09).480	4800(2400, 2400)	1419	3646	6036	8228	10579	11596	1358	3520	5829	7946	10216	11198		1481	3771	6244	8511	10943	11994	1575	3959	6555	8935	11488	12592
34.08(09).490	4900(2500, 2400)	1454	3735	6184	8430	10839	11880	1392	3607	5972	8141	10467	11472		1518	3863	6397	8720	11211	12288	1614	4056	6716	9154	11770	12901
34.08(09).500	5000(2500, 2500)	1489	3824	6332	8632	11098	12164	1425	3693	6115	8336	10717	11747		1554	3956	6550	8928	11479	12582	1653	4153	6876	9374	12052	13210
34.08(09).510	5100(2600, 2500)	1524	3913	6480	8833	11356	12448	1459	3779	6257	8530	10967	12020		1591	4048	6702	9136	11746	12875	1					

**Таблица 26. Теплопроизводительность Гольфстрим-12В
КВК12 34.08 и КВОК12 34.09 при теплоносителе 75/65°C
при разной скорости вращения вентилятора**

КВК(КВОК)12 34.08(09)	Длина L, мм	Теплопроизводительность (Вт) при расходе теплоносителя 0,1 кг/с, при температуре воздуха в помещении tп:																								
		20°C и теплоносителе 75/65°C					22°C и теплоносителе 75/65°C					18°C и теплоносителе 75/65°C					15°C и теплоносителе 75/65°C									
		при разной скорости вращения вентилятора					при разной скорости вращения вентилятора					при разной скорости вращения вентилятора					при разной скорости вращения вентилятора									
		0	1 30% min	2 50%	3 70%	4 90%	5 max	0	1 30% min	2 50%	3 70%	4 90%	5 max	0	1 30% min	2 50%	3 70%	4 90%	5 max	0	1 30% min	2 50%	3 70%	4 90%	5 max	
34.08(09).060	600	62	198	328	448	576	631	59	190	315	429	552	605		65	206	342	466	599	657	70	219	362	494	635	696
34.08(09).070	700	90	272	451	615	790	866	85	261	432	589	758	831		95	284	470	640	823	902	102	300	498	678	872	956
34.08(09).080	800	119	281	465	634	815	893	112	269	446	608	781	856		125	292	484	660	849	930	134	310	513	699	899	985
34.08(09).090	900	145	403	668	910	1170	1283	138	387	640	873	1122	1230		153	420	695	948	1218	1336	164	445	737	1004	1291	1415
34.08(09).100	1000	174	477	790	1077	1385	1518	165	458	758	1033	1328	1456		183	497	823	1122	1442	1581	197	527	872	1188	1528	1675
34.08(09).110	1100	202	551	912	1244	1599	1753	192	528	875	1193	1533	1681		213	574	950	1295	1665	1825	229	608	1007	1372	1764	1934
34.08(09).120	1200	229	560	928	1265	1626	1782	217	537	890	1213	1559	1709		241	583	966	1317	1693	1856	259	618	1023	1395	1794	1966
34.08(09).130	1300	257	682	1130	1540	1980	2170	243	654	1083	1476	1898	2081		270	710	1176	1603	2061	2259	291	753	1246	1699	2184	2394
34.08(09).140	1400	284	756	1252	1706	2194	2405	270	725	1200	1636	2104	2306		299	787	1303	1777	2284	2504	322	834	1381	1882	2420	2653
34.08(09).150	1500	312	831	1375	1875	2410	2642	296	796	1319	1798	2311	2533		328	865	1432	1952	2510	2751	353	916	1517	2068	2659	2915
34.08(09).160	1600	339	952	1577	2150	2764	3030	322	913	1512	2061	2650	2905		357	992	1642	2238	2878	3155	384	1051	1740	2372	3049	3342
34.08(09).170	1700	367	1026	1699	2316	2978	3264	348	984	1629	2221	2856	3130		386	1069	1769	2412	3101	3399	415	1132	1875	2555	3285	3601
34.08(09).180	1800	395	1101	1823	2485	3195	3502	374	1056	1748	2382	3063	3357		415	1146	1898	2587	3326	3646	447	1214	2011	2741	3524	3863
34.08(09).190	1900	422	1110	1837	2504	3220	3529	400	1064	1762	2401	3087	3384		444	1155	1913	2608	3353	3675	478	1224	2027	2763	3552	3893
34.08(09).200	2000	450	1231	2039	2779	3573	3916	426	1181	1955	2664	3426	3755		473	1282	2123	2893	3720	4078	509	1358	2249	3066	3941	4320
34.08(09).210	2100	477	1306	2162	2947	3789	4153	453	1252	2073	2826	3633	3982		502	1360	2251	3069	3946	4325	540	1440	2385	3251	4180	4582
34.08(09).220	2200	505	1380	2285	3114	4004	4389	479	1323	2191	2986	3839	4208		531	1437	2379	3243	4169	4570	571	1522	2520	3436	4417	4842
34.08(09).230	2300	532	1388	2299	3133	4029	4416	505	1331	2204	3004	3863	4234		560	1446	2393	3263	4195	4598	603	1531	2536	3457	4444	4871
34.08(09).240	2400	560	1511	2501	3410	4384	4805	531	1448	2398	3269	4203	4607		589	1573	2604	3550	4565	5003	634	1667	2759	3761	4836	5301
34.08(09).250	2500	588	1585	2624	3577	4599	5041	557	1520	2516	3430	4410	4833		618	1650	2732	3724	4789	5249	665	1748	2895	3946	5073	5561
34.08(09).260	2600	615	1659	2746	3743	4813	5276	583	1590	2633	3589	4615	5058		647	1727	2859	3898	5011	5493	696	1830	3029	4130	5310	5820
34.08(09).270	2700	643	1781	2949	4020	5168	5665	609	1708	2827	3854	4956	5432		676	1854	3070	4186	5381	5898	727	1965	3253	4434	5701	6249
34.08(09).280	2800	670	1855	3072	4187	5383	5901	636	1779	2945	4015	5162	5658		705	1932	3198	4360	5605	6144	759	2046	3388	4619	5939	6509
34.08(09).290	2900	698	1929	3194	4354	5597	6135	662	1849	3062	4174	5367	5883		734	2008	3325	4533	5828	6388	790	2128	3523	4803	6175	6768
34.08(09).300	3000	725	1938	3209	4374	5624	6165	688	1858	3077	4194	5393	5911		763	2018	3341	4555	5856	6419	821	2138	3540	4826	6204	6801
34.08(09).310	3100	753	2060	3411	4649	5978	6552	714	1975	3270	4458	5732	6283		792	2145	3551	4841	6224	6822	852	2272	3763	5129	6595	7228
34.08(09).320	3200(1600, 1600)	679	1905	3154	4300	5528	6059	644	1827	3024	4123	5301	5810		714	1983	3284	4477	5756	6309	768	2101	3480	4743	6098	6684
34.08(09).330	3300(1700, 1600)	706	1979	3276	4466	5742	6294	670	1897	3141	4282	5506	6035		743	2060	3411	4650	5979	6554	800	2183	3614	4927	6335	6943
34.08(09).340	3400(1700, 1700)	734	2053	3399	4633	5956	6529	696	1968	3259	4442	5711	6260		772	2137	3539	4824	6202	6798	831	2264	3749	5111	6571	7202
34.08(09).350	3500(1800, 1700)	762	2127	3522	4801	6173	6766	722	2040	3377	4603	5919	6487		801	2215	3667	4999	6427	7045	862	2347	3885	5296	6810	7464
34.08(09).360	3600(1800, 1800)	789	2202	3646	4969	6389	7003	748	2111	3495	4765	6126	6715		830	2293	3796	5174	6653	7292	893	2429	4022	5482	7048	7726
34.08(09).370	3700(1900, 1800)	817	2210	3660	4989	6415	7031	774	2119	3509	4784	6150	6742		859	2302	3811	5195	6679	7321	924	2438	4038	5504	7076	7756
34.08(09).380	3800(1900, 1900)	844	2219	3674	5009	6440	7059	801	2128	3523	4803	6175	6768		888	2311	3826	5215	6705	7350	956	2448	4053	5525	7104	7787
34.08(09).390	3900(2000, 1900)	872	2341	3876	5283	6793	7446	827	2244	3716	5066	6513	7139		917	2437	4036	5501	7073	7753	987	2582	4276	5828	7494	8214
34.08(09).400	4000(2000, 2000)	899	2462	4077	5558	7146	7832	853	2361	3909	5329	6852	7510		946	2564	4245	5787	7440	8155	1018	2716	4498	6131	7883	8640
34.08(09).410	4100(2100, 2000)	927	2537	4201	5726	7362	8070	879	2433	4028	5490	7059	7737		975	2642	4374	5962	7666	8402	1049	2799	4634	6317	8122	8902
34.08(09).420	4200(2100, 2100)	954	2612	4324	5895	7579	8307	905	2504	4146	5652	7267	7965		1004	2719	4502	6138	7891	8649	1080	2881	4770	6503	8360	9164
34.08(09).430	4300(2200, 2100)	982	2686	4447	6062	7794	8543	931	2575	4264	5812	7473	8191		1033	2796	4630	6312	8115	8895	1112	2963	4905	6687	8597	9424
34.08(09).440	4400(2200, 2200)	1010	2760	4569	6229	8009	8778	957	2646	4381	5972	7679	8417		1062	2873	4758	6486	8339	9140	1143	3044	5041	6871	8835	9684
34.08(09).450	4500(2300, 2200)	1037	2768	4583	6248	8033	8805	984	2654	4395	5991	7702	8442		1091	2882	4772	6505	8364	9168	1174	3054	5056	6892	8862	9713
34.08(09).460	4600(2300, 2300)	1065	2777	4597	6267	8058	8832	1010	2662	4408	6009	7726	8468		1120	2891	4787	6525	8390	9196	1205	3063	5072	6913	8889	9743
34.08(09).470	4700(2400, 2300)	1092	2899	4800	6543	8413	9221	1036	2780	4602	6274	8066	8842		1149	3018	4998	6813	8760	9601	1236	3198	5295	7218	9281	10172
34.08(09).480	4800(2400, 2400)	1120	3021	5003	6820	8768	9611	1062	2897	4797	6539	8407	9215		1178	3146	5209	7101	9129	10007	1268	3333	5519	7523	9672	10602
34.08(09).490	4900(2500, 2400)	1147	3095	5125	6987	8983	9846	1088	2968	4914	6699	8613	9441		1208	3223	5337	7275	9353	10252	1299	3415	5654	7707	9909	10862
34.08(09).500	5000(2500, 2500)	1175	3170	5248	7154	9198	10082	1114	3039	5032	6859	8819	9667		1237	3300	5464	7449	9577	10497	1330	3496	5789	7892	10147	11122
34.08(09).510	5100(2600, 2500)	1203	3243	5370	7320	9412	10316	1140	3110	5149	7019	9024	9892		1266	3377	5592	7622	9800	10742	1361	3578	5924	8076	10383	11381
34.08(09).520	5200(2600, 2600)	1230	3317	5492																						

**Таблица 27. Теплопроизводительность Гольфстрим-24В
КВК24 34.08 и КВОК24 34.09 при теплоносителе 95/85°C
при разной скорости вращения вентилятора**

Теплопроизводительность (Вт) при расходе теплоносителя 0,1 кг/с, при температуре воздуха в помещении tп:																															
КВК(КВОК)24 34.08(09)	Длина L, мм	20°C и теплоносителя 95/85 °С при разной скорости вращения вентилятора					22°C и теплоносителя 95/85 °С при разной скорости вращения вентилятора					18°C и теплоносителя 95/85 °С при разной скорости вращения вентилятора					15°C и теплоносителя 95/85 °С при разной скорости вращения вентилятора					24°C и теплоносителя 7/11 °С (режим охлаж.) КВОК24 при разной скорости вращения вентилятора					Потребляемая мощность венти- ляторов, Вт				
		0	1	2	3	4	5	0	1	2	3	4	5	0	1	2	3	4	5	0	1	2	3	4	5	1		2	3	4	5
		30% min	50%	70%	90%	max	30% min	50%	70%	90%	max	30% min	50%	70%	90%	max	30% min	50%	70%	90%	max	30% min	50%	70%	90%	max		30% min	50%	70%	90%
34.08(09).060	600	96	290	480	654	841	922	92	281	466	635	816	895	99	298	494	673	866	949	105	311	515	702	903	990	57	94	128	165	181	2,6
34.08(09).070	700	140	438	726	989	1272	1394	134	425	704	960	1234	1353	145	451	747	1018	1309	1435	153	471	779	1062	1366	1497	86	142	194	249	273	2,9
34.08(09).080	800	184	450	745	1016	1307	1432	177	437	724	986	1268	1390	190	463	767	1046	1345	1474	201	483	800	1091	1403	1538	88	146	199	256	281	2,9
34.08(09).090	900	225	606	1003	1367	1758	1927	217	588	973	1327	1706	1870	233	624	1032	1407	1809	1983	246	650	1077	1468	1887	2069	119	197	268	345	378	3,1
34.08(09).100	1000	269	706	1168	1592	2047	2244	259	685	1134	1546	1987	2178	279	726	1203	1639	2108	2310	294	757	1254	1710	2198	2409	138	229	312	401	440	3,2
34.08(09).110	1100	313	864	1431	1951	2508	2749	301	839	1389	1893	2434	2668	325	890	1473	2008	2582	2830	342	928	1536	2094	2693	2952	169	280	382	492	539	3,8
34.08(09).120	1200	354	1077	1784	2431	3126	3427	341	1046	1731	2360	3034	3326	368	1109	1836	2503	3218	3527	388	1157	1915	2611	3356	3679	211	350	477	613	672	4,1
34.08(09).130	1300	398	1090	1804	2459	3162	3466	383	1058	1751	2387	3069	3364	412	1122	1857	2532	3255	3568	435	1170	1937	2640	3395	3721	214	354	482	620	679	4,1
34.08(09).140	1400	440	1363	2257	3077	3956	4336	424	1323	2191	2987	3840	4209	457	1403	2324	3168	4073	4464	482	1464	2424	3304	4248	4656	267	442	603	775	850	4,8
34.08(09).150	1500	483	1376	2279	3107	3994	4378	465	1336	2212	3015	3877	4249	501	1417	2346	3198	4112	4507	528	1478	2447	3335	4288	4700	270	447	609	783	858	4,8
34.08(09).160	1600	526	1408	2331	3178	4086	4479	506	1367	2263	3085	3966	4347	545	1450	2400	3272	4207	4611	575	1512	2503	3412	4387	4809	276	457	623	801	878	6,4
34.08(09).170	1700	568	1567	2594	3536	4547	4984	547	1521	2518	3432	4413	4837	590	1613	2671	3641	4681	5131	622	1682	2785	3797	4882	5351	307	508	693	891	977	7,0
34.08(09).180	1800	611	1727	2859	3897	5011	5492	588	1676	2775	3783	4863	5331	634	1778	2943	4012	5158	5654	668	1854	3070	4184	5380	5897	338	560	764	982	1077	7,7
34.08(09).190	1900	654	1939	3210	4376	5627	6167	630	1882	3116	4248	5461	5986	678	1996	3305	4505	5792	6349	715	2082	3447	4699	6041	6622	380	629	858	1103	1209	7,9
34.08(09).200	2000	696	2151	3561	4854	6241	6841	671	2088	3456	4712	6058	6640	722	2214	3666	4997	6425	7043	762	2309	3823	5212	6701	7345	422	698	951	1223	1341	8,2
34.08(09).210	2100	739	2164	3583	4884	6279	6883	712	2100	3477	4740	6095	6680	767	2228	3688	5028	6464	7085	808	2323	3847	5244	6742	7390	424	702	957	1231	1349	8,2
34.08(09).220	2200	782	2238	3706	5051	6495	7119	753	2172	3597	4903	6304	6909	811	2304	3815	5200	6686	7328	855	2403	3979	5423	6973	7643	439	726	990	1273	1395	8,6
34.08(09).230	2300	825	2450	4056	5530	7109	7793	794	2378	3937	5367	6900	7563	855	2522	4176	5692	7319	8022	902	2630	4355	5937	7633	8367	480	795	1084	1393	1527	8,9
34.08(09).240	2400	867	2725	4512	6150	7907	8667	835	2645	4379	5969	7674	8412	900	2805	4644	6331	8140	8922	949	2925	4844	6603	8489	9305	534	884	1205	1550	1699	9,6
34.08(09).250	2500	910	2737	4532	6178	7943	8706	876	2657	4399	5996	7709	8450	944	2818	4665	6360	8177	8962	995	2939	4866	6633	8528	9347	536	888	1211	1557	1706	9,6
34.08(09).260	2600	953	2800	4637	6320	8126	8907	917	2718	4500	6134	7887	8645	988	2883	4773	6506	8365	9169	1042	3006	4978	6786	8725	9563	549	909	1239	1593	1746	11,8
34.08(09).270	2700	995	3013	4989	6801	8744	9585	958	2925	4842	6601	8487	9303	1032	3102	5136	7001	9002	9867	1089	3235	5357	7302	9388	10290	591	978	1333	1714	1879	12,0
34.08(09).280	2800	1038	3225	5341	7280	9360	10260	1000	3131	5183	7066	9085	9958	1077	3320	5498	7494	9636	10562	1135	3463	5734	7816	10049	11015	632	1047	1427	1835	2011	12,2
34.08(09).290	2900	1081	3237	5360	7307	9395	10298	1041	3142	5203	7092	9118	9995	1121	3333	5518	7522	9671	10601	1182	3476	5755	7845	10087	11056	635	1051	1432	1841	2018	12,2
34.08(09).300	3000	1123	3312	5484	7476	9612	10536	1082	3215	5323	7256	9329	10226	1165	3410	5646	7696	9895	10846	1229	3556	5888	8027	10320	11312	649	1075	1465	1884	2065	12,7
34.08(09).310	3100	1166	3525	5836	7955	10228	11211	1123	3421	5664	7721	9927	10881	1210	3628	6008	8189	10529	11541	1276	3784	6266	8541	10981	12037	691	1144	1559	2005	2197	13,0
34.08(09).320	3200(1600, 1600)	1051	2816	4663	6356	8172	8958	1012	2733	4526	6169	7932	8694	1090	2899	4800	6543	8413	9221	1150	3024	5006	6824	8774	9617	552	914	1246	1602	1756	12,8
34.08(09).330	3300(1700, 1600)	1094	2975	4926	6715	8633	9463	1053	2887	4781	6517	8379	9184	1135	3063	5071	6912	8887	9741	1197	3194	5289	7209	9269	10160	583	965	1316	1692	1855	13,4
34.08(09).340	3400(1700, 1700)	1137	3134	5189	7073	9094	9968	1095	3042	5036	6865	8826	9675	1179	3226	5341	7281	9362	10261	1243	3364	5571	7594	9764	10702	614	1017	1386	1782	1954	14,1
34.08(09).350	3500(1800, 1700)	1179	3294	5453	7434	9558	10476	1136	3197	5293	7215	9277	10168	1223	3391	5614	7653	9839	10785	1290	3536	5855	7981	10262	11248	646	1069	1457	1873	2053	14,7
34.08(09).360	3600(1800, 1800)	1222	3453	5718	7795	10022	10985	1177	3352	5550	7565	9727	10662	1268	3555	5886	8024	10317	11308	1337	3708	6139	8369	10760	11794	677	1121	1528	1964	2153	15,4
34.08(09).370	3700(1900, 1800)	1265	3666	6070	8274	10638	11660	1218	3558	5891	8030	10325	11317	1312	3774	6248	8517	10951	12003	1383	3936	6517	8883	11421	12519	718	1190	1622	2085	2285	15,6
34.08(09).380	3800(1900, 1900)	1307	3878	6421	8753	11253	12335	1259	3764	6232	8495	10922	11972	1356	3992	6610	9010	11585	12698	1430	4163	6894	9397	12082	13243	760	1258	1716	2206	2418	15,8
34.08(09).390	3900(2000, 1900)	1350	4090	6772	9231	11868	13009	1300	3969	6572	8959	11519	12626	1400	4210	6971	9503	12218	13392	1477	4391	7270	9911	12742	13967	802	1327	1809	2326	2550	16,1
34.08(09).400	4000(2000, 2000)	1393	4302	7122	9709	12483	13683	1341	4175	6913	9423	12116	13280	1445	4428	7332	9995	12851	14085	1524	4618	7647	10424	13402	14690	843	1396	1903	2447	2682	16,3
34.08(09).410	4100(2100, 2000)	1436	4315	7144	9738	12521	13724	1382	4188	6934	9452	12153	13320	1489	4442	7354	10025	12890	14128	1570	4632	7670	10456	13443	14735	846	1400	1909	2454	2690	16,3
34.08(09).420	4200(2100, 2100)	1478	4328	7166	9768	12559	13766	1424	4200	6955	9481	12189	13361	1533	4455	7377	10056	12929	14171	1617	4646	7693	10487	13484	14779	848	1404	1915	2462	2698	16,3
34.08(09).430	4300(2200, 2100)	1521	4402	7289	9935	12774	14002	1465	4272	7074	9643	12398	13590	1578	4531	7503	10228	13150	14414	1664	4726	7825	10667	13715	15033	863	1429	1947	2504</		

**Таблица 28. Теплопроизводительность Гольфстрим-24В
КВК24 34.08 и КВОК24 34.09 при теплоносителе 90/70°C
при разной скорости вращения вентилятора**

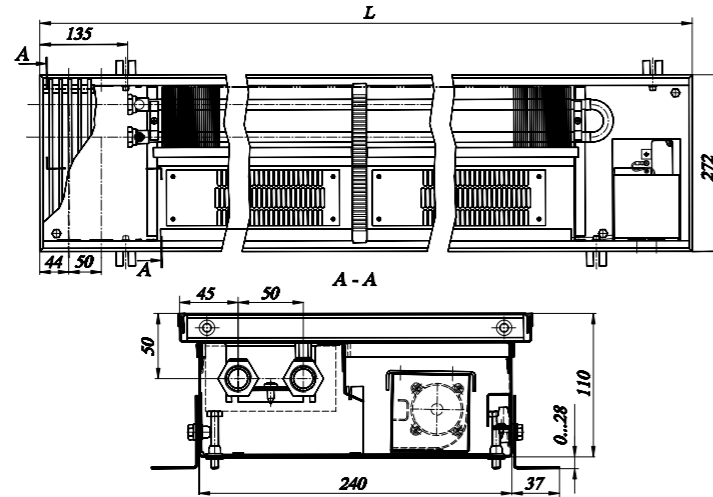
КВК(КВОК)24 34.08(09)	Длина L, мм	Теплопроизводительность (Вт) при расходе теплоносителя 0,1 кг/с, при температуре воздуха в помещении tп:																								
		20°C и теплоносителе 90/70 °C					22°C и теплоносителе 90/70 °C					18°C и теплоносителе 90/70 °C					15°C и теплоносителе 90/70 °C									
		при разной скорости вращения вентилятора					при разной скорости вращения вентилятора					при разной скорости вращения вентилятора					при разной скорости вращения вентилятора									
		0	1 30% min	2 50%	3 70%	4 90%	5 max	0	1 30% min	2 50%	3 70%	4 90%	5 max	0	1 30% min	2 50%	3 70%	4 90%	5 max	0	1 30% min	2 50%	3 70%	4 90%	5 max	
34.08(09).060	600	78	247	409	558	717	786	75	239	395	539	693	759		82	256	423	577	742	813	87	268	445	606	779	854
34.08(09).070	700	114	374	619	844	1085	1189	109	361	598	815	1048	1149		119	387	640	873	1122	1230	127	406	672	917	1178	1292
34.08(09).080	800	150	384	636	867	1115	1222	144	371	614	837	1076	1180		157	397	658	897	1153	1264	167	417	691	942	1211	1327
34.08(09).090	900	184	517	856	1166	1500	1644	176	499	826	1126	1448	1587		192	535	885	1206	1551	1700	204	561	929	1267	1629	1785
34.08(09).100	1000	220	602	997	1359	1747	1915	211	581	962	1312	1687	1849		230	623	1031	1405	1807	1980	244	654	1082	1475	1897	2079
34.08(09).110	1100	256	737	1221	1664	2140	2346	245	712	1179	1607	2066	2265		267	763	1263	1722	2213	2426	284	801	1326	1807	2324	2547
34.08(09).120	1200	290	919	1522	2074	2667	2924	278	888	1470	2003	2576	2823		303	951	1574	2146	2759	3024	322	998	1653	2253	2896	3175
34.08(09).130	1300	325	930	1539	2098	2698	2957	311	898	1486	2026	2605	2855		340	962	1592	2170	2790	3059	361	1010	1672	2279	2930	3211
34.08(09).140	1400	360	1163	1926	2625	3375	3700	345	1123	1860	2535	3260	3573		376	1203	1992	2716	3491	3827	400	1263	2091	2851	3665	4018
34.08(09).150	1500	395	1174	1944	2650	3408	3735	378	1134	1878	2560	3291	3607		412	1215	2011	2742	3525	3864	439	1275	2111	2878	3701	4056
34.08(09).160	1600	430	1201	1989	2712	3486	3821	412	1160	1921	2619	3367	3690		449	1243	2058	2805	3606	3953	477	1305	2160	2945	3786	4150
34.08(09).170	1700	465	1337	2213	3017	3879	4252	445	1291	2138	2914	3746	4106		485	1383	2289	3121	4013	4398	516	1452	2404	3277	4213	4618
34.08(09).180	1800	500	1473	2439	3325	4275	4686	479	1423	2356	3211	4129	4525		522	1524	2523	3439	4422	4847	555	1600	2649	3611	4643	5089
34.08(09).190	1900	535	1654	2739	3734	4801	5262	512	1598	2645	3606	4636	5081		558	1711	2833	3862	4966	5443	594	1796	2975	4055	5213	5714
34.08(09).200	2000	570	1835	3038	4142	5325	5837	545	1772	2934	4000	5142	5637		595	1898	3143	4284	5508	6037	632	1993	3299	4498	5783	6339
34.08(09).210	2100	605	1846	3057	4167	5358	5872	579	1783	2952	4024	5174	5671		631	1910	3162	4310	5542	6074	671	2005	3320	4525	5818	6377
34.08(09).220	2200	640	1909	3162	4310	5541	6074	612	1844	3053	4162	5351	5865		668	1975	3270	4458	5732	6282	710	2074	3433	4680	6017	6596
34.08(09).230	2300	675	2090	3461	4718	6066	6649	646	2018	3342	4556	5858	6420		704	2162	3580	4880	6274	6877	749	2270	3758	5123	6587	7220
34.08(09).240	2400	710	2325	3849	5247	6746	7395	679	2245	3717	5067	6515	7141		741	2405	3981	5427	6978	7649	788	2524	4180	5698	7326	8030
34.08(09).250	2500	745	2335	3867	5271	6777	7428	713	2255	3734	5090	6544	7173		777	2415	3999	5452	7009	7683	826	2536	4199	5724	7359	8066
34.08(09).260	2600	780	2389	3956	5392	6933	7599	746	2307	3820	5207	6695	7339		814	2471	4092	5578	7171	7860	865	2594	4296	5856	7529	8253
34.08(09).270	2700	815	2571	4257	5803	7460	8177	779	2483	4111	5603	7204	7897		850	2659	4403	6002	7717	8458	904	2792	4623	6301	8102	8880
34.08(09).280	2800	850	2752	4557	6211	7986	8753	813	2657	4400	5998	7712	8453		886	2846	4713	6425	8260	9054	943	2988	4948	6745	8672	9506
34.08(09).290	2900	884	2762	4573	6234	8015	8786	846	2667	4416	6020	7740	8484		923	2857	4730	6448	8291	9088	981	2999	4966	6770	8704	9541
34.08(09).300	3000	919	2826	4679	6379	8201	8989	880	2729	4519	6160	7920	8681		959	2923	4840	6598	8483	9298	1020	3069	5081	6927	8906	9762
34.08(09).310	3100	954	3007	4979	6787	8726	9565	913	2904	4808	6554	8427	9237		996	3110	5150	7020	9026	9894	1059	3266	5407	7371	9476	10387
34.08(09).320	3200(1600, 1600)	860	2403	3978	5423	6973	7643	823	2320	3842	5237	6733	7380		898	2485	4115	5609	7212	7905	955	2609	4320	5889	7572	8299
34.08(09).330	3300(1700, 1600)	895	2538	4203	5729	7366	8074	857	2451	4058	5532	7113	7796		934	2625	4347	5926	7619	8351	993	2756	4564	6221	7999	8767
34.08(09).340	3400(1700, 1700)	930	2674	4427	6035	7759	8504	890	2582	4275	5828	7493	8213		971	2765	4579	6242	8025	8796	1032	2903	4807	6553	8426	9235
34.08(09).350	3500(1800, 1700)	965	2810	4653	6342	8155	8938	924	2714	4493	6125	7875	8632		1007	2907	4813	6560	8435	9245	1071	3052	5053	6888	8855	9706
34.08(09).360	3600(1800, 1800)	1000	2946	4879	6650	8550	9372	957	2845	4711	6422	8257	9051		1044	3048	5046	6879	8844	9694	1110	3200	5298	7222	9285	10178
34.08(09).370	3700(1900, 1800)	1035	3128	5178	7059	9076	9948	990	3020	5001	6817	8764	9607		1080	3235	5356	7302	9388	10290	1149	3396	5623	7666	9856	10803
34.08(09).380	3800(1900, 1900)	1070	3309	5478	7468	9601	10524	1024	3195	5290	7211	9272	10163		1117	3422	5666	7724	9931	10885	1187	3593	5949	8109	10426	11428
34.08(09).390	3900(2000, 1900)	1105	3489	5778	7876	10126	11099	1057	3370	5579	7605	9778	10718		1153	3609	5976	8146	10474	11480	1226	3789	6274	8552	10996	12053
34.08(09).400	4000(2000, 2000)	1140	3670	6077	8284	10650	11674	1091	3544	5868	7999	10285	11273		1190	3796	6286	8568	11016	12075	1265	3985	6599	8995	11566	12677
34.08(09).410	4100(2100, 2000)	1175	3681	6095	8309	10683	11709	1124	3555	5886	8024	10316	11307		1226	3808	6305	8594	11050	12111	1304	3998	6619	9023	11601	12716
34.08(09).420	4200(2100, 2100)	1210	3692	6114	8334	10715	11745	1158	3566	5904	8048	10347	11342		1262	3819	6324	8620	11083	12148	1342	4010	6639	9050	11636	12754
34.08(09).430	4300(2200, 2100)	1245	3756	6218	8477	10899	11946	1191	3627	6005	8186	10525	11536		1299	3885	6432	8768	11273	12356	1381	4078	6753	9205	11835	12973
34.08(09).440	4400(2200, 2200)	1280	3819	6323	8620	11082	12147	1225	3688	6106	8324	10702	11731		1335	3950	6541	8916	11463	12565	1420	4147	6867	9360	12035	13191
34.08(09).450	4500(2300, 2200)	1315	4000	6623	9028	11607	12722	1258	3862	6395	8718	11209	12286		1372	4137	6850	9338	12006	13159	1459	4343	7192	9803	12604	13816
34.08(09).460	4600(2300, 2300)	1350	4180	6922	9436	12131	13297	1291	4037	6684	9112	11715	12841		1408	4324	7160	9760	12548	13754	1498	4540	7517	10246	13174	14440
34.08(09).470	4700(2400, 2300)	1385	4415	7310	9965	12812	14043	1325	4263	7059	9623	12372	13561		1445	4567	7561	10307	13252	14526	1536	4794	7938	10821	13913	15250
34.08(09).480	4800(2400, 2400)	1419	4649	7698	10494	13492	14789	1358	4490	7434	10134	13029	14282		1481	4809	7963	10855	13956	15297	1575	5049	8360	11396	14652	16060
34.08(09).490	4900(2500, 2400)	1454	4660	7716	10518	13523	14822	1392	4500	7451	10157	13059	14314		1518	4820	7981	10879	13987	15332	1614	5060	8379	11422	14685	16096
34.08(09).500	5000(2500, 2500)	1489	4670	7733	10542	13553	14856	1425	4510	7468	10180	13088	14346		1554	4831	7999	10904	14019	15366	1653	5072	8398	11447	14718	16133
34.08(09).510	5100(2600, 2500)	1524	4724	7822	10663	13710	15027	1459	4562	7554	10297	13239</														

**Таблица 29. Теплопроизводительность Гольфстрим-24В
КВК24 34.08 и КВОК24 34.09 при теплоносителе 75/65°C
при разной скорости вращения вентилятора**

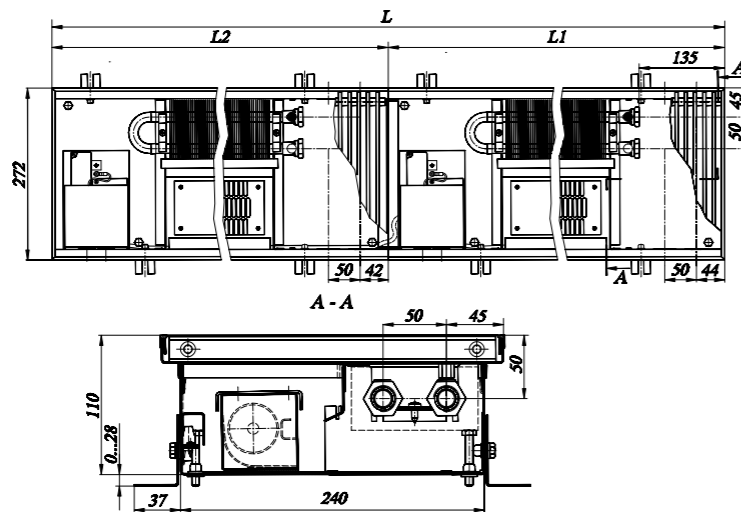
КВК(КВОК)24 34.08(09)	Длина L, мм	Теплопроизводительность (Вт) при расходе теплоносителя 0,1 кг/с, при температуре воздуха в помещении tp:																								
		20°C и теплоносителе 75/65°C					22°C и теплоносителе 75/65°C					18°C и теплоносителе 75/65°C					15°C и теплоносителе 75/65°C									
		при разной скорости вращения вентилятора					при разной скорости вращения вентилятора					при разной скорости вращения вентилятора					при разной скорости вращения вентилятора									
0	1	2	3	4	5	0	1	2	3	4	5	0	1	2	3	4	5	0	1	2	3	4	5			
	30% min	50%	70%	90%	max		30% min	50%	70%	90%	max		30% min	50%	70%	90%	max		30% min	50%	70%	90%	max			
34.08(09).060	600	62	205	339	462	595	652	59	196	325	443	570	625		65	213	353	482	619	679	70	226	374	510	656	719
34.08(09).070	700	90	310	513	700	899	986	85	297	492	671	862	945		95	323	534	728	936	1026	102	342	566	772	992	1087
34.08(09).080	800	119	318	527	719	924	1013	112	305	505	689	886	971		125	331	549	748	962	1054	134	351	582	793	1019	1117
34.08(09).090	900	145	428	709	967	1243	1362	138	411	680	927	1192	1306		153	446	738	1007	1294	1419	164	472	782	1066	1371	1503
34.08(09).100	1000	174	499	826	1126	1448	1587	165	478	792	1080	1388	1522		183	519	860	1172	1507	1652	197	550	911	1242	1597	1751
34.08(09).110	1100	202	611	1012	1379	1774	1944	192	586	970	1323	1701	1864		213	636	1054	1436	1847	2024	229	674	1116	1522	1956	2144
34.08(09).120	1200	229	762	1261	1719	2211	2423	217	730	1209	1649	2120	2323		241	793	1313	1790	2302	2523	259	840	1391	1897	2439	2673
34.08(09).130	1300	257	770	1276	1739	2236	2451	243	739	1223	1667	2144	2350		270	802	1328	1811	2328	2552	291	850	1407	1918	2466	2703
34.08(09).140	1400	284	964	1596	2176	2798	3066	270	924	1530	2086	2682	2940		299	1004	1662	2266	2913	3193	322	1063	1761	2400	3086	3383
34.08(09).150	1500	312	973	1611	2197	2824	3096	296	933	1545	2106	2708	2968		328	1013	1678	2287	2941	3223	353	1074	1778	2423	3116	3415
34.08(09).160	1600	339	996	1649	2247	2889	3167	322	955	1581	2155	2770	3037		357	1037	1717	2340	3009	3298	384	1098	1819	2479	3187	3494
34.08(09).170	1700	367	1108	1834	2501	3215	3524	348	1062	1759	2398	3083	3379		386	1154	1910	2604	3348	3669	415	1222	2024	2759	3547	3888
34.08(09).180	1800	395	1221	2022	2756	3543	3884	374	1171	1938	2642	3397	3724		415	1271	2105	2869	3689	4044	447	1347	2230	3040	3909	4284
34.08(09).190	1900	422	1371	2270	3095	3979	4361	400	1315	2177	2967	3815	4182		444	1428	2364	3222	4143	4541	478	1512	2504	3414	4389	4811
34.08(09).200	2000	450	1521	2518	3433	4413	4838	426	1458	2414	3291	4232	4638		473	1584	2622	3574	4595	5037	509	1678	2778	3787	4869	5337
34.08(09).210	2100	477	1530	2533	3454	4440	4867	453	1467	2429	3311	4257	4667		502	1593	2638	3596	4623	5068	540	1688	2795	3810	4898	5369
34.08(09).220	2200	505	1583	2620	3572	4592	5034	479	1517	2512	3425	4403	4827		531	1648	2728	3719	4782	5241	571	1746	2891	3940	5066	5553
34.08(09).230	2300	532	1732	2868	3910	5027	5510	505	1661	2750	3749	4820	5283		560	1804	2987	4071	5234	5737	603	1911	3164	4313	5546	6079
34.08(09).240	2400	560	1927	3190	4349	5591	6128	531	1847	3059	4170	5361	5876		589	2006	3322	4528	5822	6381	634	2125	3519	4797	6168	6761
34.08(09).250	2500	588	1935	3205	4368	5616	6156	557	1856	3073	4188	5385	5903		618	2015	3337	4548	5848	6410	665	2135	3535	4819	6196	6791
34.08(09).260	2600	615	1980	3279	4469	5746	6298	583	1899	3144	4285	5510	6039		647	2062	3414	4653	5983	6558	696	2184	3617	4930	6339	6948
34.08(09).270	2700	643	2131	3528	4809	6183	6777	609	2043	3383	4611	5929	6498		676	2219	3673	5007	6438	7057	727	2350	3892	5305	6821	7476
34.08(09).280	2800	670	2281	3776	5148	6619	7255	636	2187	3621	4936	6346	6956		705	2375	3932	5360	6891	7554	759	2516	4166	5679	7301	8003
34.08(09).290	2900	698	2289	3790	5167	6643	7282	662	2195	3634	4954	6370	6982		734	2384	3947	5380	6917	7582	790	2525	4181	5700	7328	8033
34.08(09).300	3000	725	2342	3878	5286	6797	7450	688	2246	3718	5069	6517	7143		763	2439	4038	5504	7077	7757	821	2584	4278	5832	7498	8219
34.08(09).310	3100	753	2492	4127	5625	7232	7927	714	2390	3957	5394	6935	7601		792	2595	4297	5857	7531	8254	852	2749	4552	6205	7978	8745
34.08(09).320	3200(1600, 1600)	679	1991	3297	4495	5779	6334	644	1909	3161	4310	5541	6073		714	2073	3433	4680	6017	6595	768	2197	3637	4958	6375	6988
34.08(09).330	3300(1700, 1600)	706	2104	3483	4748	6105	6691	670	2017	3340	4553	5853	6416		743	2190	3627	4944	6356	6967	800	2321	3842	5238	6734	7381
34.08(09).340	3400(1700, 1700)	734	2216	3669	5001	6430	7048	696	2125	3518	4795	6166	6758		772	2307	3820	5208	6695	7339	831	2444	4047	5517	7094	7775
34.08(09).350	3500(1800, 1700)	762	2329	3856	5257	6758	7408	722	2233	3697	5040	6480	7103		801	2425	4015	5473	7037	7713	862	2569	4254	5799	7456	8172
34.08(09).360	3600(1800, 1800)	789	2442	4043	5512	7087	7768	748	2341	3877	5285	6795	7448		830	2543	4210	5739	7379	8088	893	2694	4460	6080	7817	8569
34.08(09).370	3700(1900, 1800)	817	2592	4292	5850	7522	8245	774	2485	4115	5610	7212	7905		859	2699	4469	6092	7832	8585	924	2859	4735	6454	8298	9095
34.08(09).380	3800(1900, 1900)	844	2742	4540	6189	7957	8722	801	2629	4353	5934	7630	8363		888	2855	4727	6444	8286	9082	956	3025	5009	6828	8778	9622
34.08(09).390	3900(2000, 1900)	872	2892	4788	6527	8392	9199	827	2773	4591	6258	8047	8820		917	3011	4986	6796	8738	9578	987	3190	5282	7201	9258	10147
34.08(09).400	4000(2000, 2000)	899	3042	5036	6865	8827	9675	853	2916	4829	6583	8463	9277		946	3167	5244	7148	9191	10074	1018	3355	5556	7574	9737	10673
34.08(09).410	4100(2100, 2000)	927	3051	5052	6886	8854	9704	879	2925	4844	6603	8489	9305		975	3177	5260	7170	9219	10105	1049	3366	5573	7597	9767	10705
34.08(09).420	4200(2100, 2100)	954	3060	5067	6907	8880	9734	905	2934	4858	6623	8515	9333		1004	3186	5276	7192	9247	10135	1080	3376	5590	7619	9796	10738
34.08(09).430	4300(2200, 2100)	982	3113	5154	7025	9033	9901	931	2984	4942	6736	8661	9493		1033	3241	5366	7315	9405	10309	1112	3434	5685	7750	9964	10922
34.08(09).440	4400(2200, 2200)	1010	3165	5241	7144	9185	10068	957	3035	5025	6850	8807	9653		1062	3296	5457	7438	9564	10483	1143	3492	5781	7881	10132	11106
34.08(09).450	4500(2300, 2200)	1037	3315	5489	7482	9620	10544	984	3178	5263	7174	9224	10110		1091	3452	5715	7790	10016	10979	1174	3657	6055	8254	10612	11632
34.08(09).460	4600(2300, 2300)	1065	3465	5737	7820	10054	11021	1010	3322	5501	7498	9640	10567		1120	3608	5973	8142	10469	11475	1205	3822	6328	8627	11092	12157
34.08(09).470	4700(2400, 2300)	1092	3659	6059	8259	10618	11639	1036	3508	5809	7919	10181	11160		1149	3810	6308	8599	11056	12119	1236	4036	6683	9111	11714	12839
34.08(09).480	4800(2400, 2400)	1120	3853	6380	8697	11182	12257	1062	3695	6118	8339	10722	11752		1178	4012	6643	9056	11643	12762	1268	4251	7038	9595	12336	13521
34.08(09).490	4900(2500, 2400)	1147	3862	6395	8717	11208	12285	1088	3703	6131	8358	10746	11779		1208	4021	6658	9076	11670	12791	1299	4260	7054	9616	12364	13552
34.08(09).500	5000(2500, 2500)	1175	3871	6409	8737	11233	12312	1114	3711	6145	8377	10770	11805		1237	4030	6673	9097	11696	12820	1330	4270	7070	9638	12392	13582
34.08(09).510	5100(2600, 2500)	1203	3915	6483	8838	11363	12455	1140	3754	6216	8474	10895	11942		1266	4077										

**Размеры конвектора Гольфстрим-12В/24В
КВК12(24) 27.11.060...600-ВКП (ВП, ВУП, ВРП)**

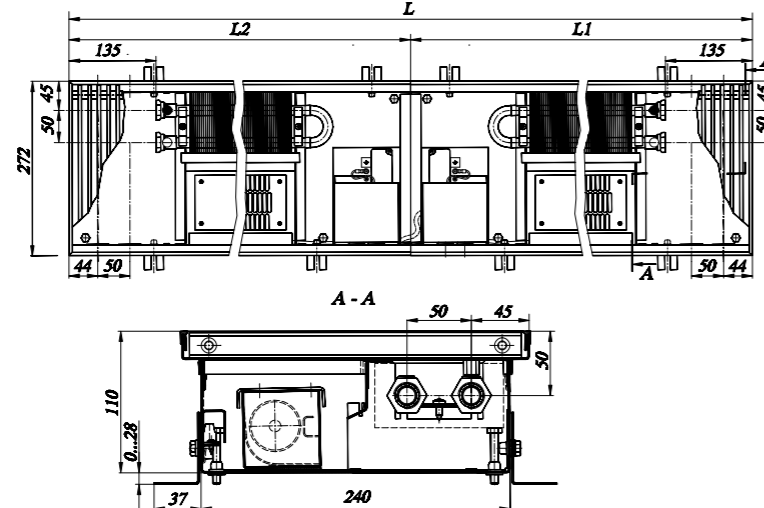
КВК12(24) 27.11.060...310 ВКП (ВП, ВУП, ВРП)-Л



КВК12(24) 27.11.320...600 ВКП (ВП, ВУП, ВРП)-ПП

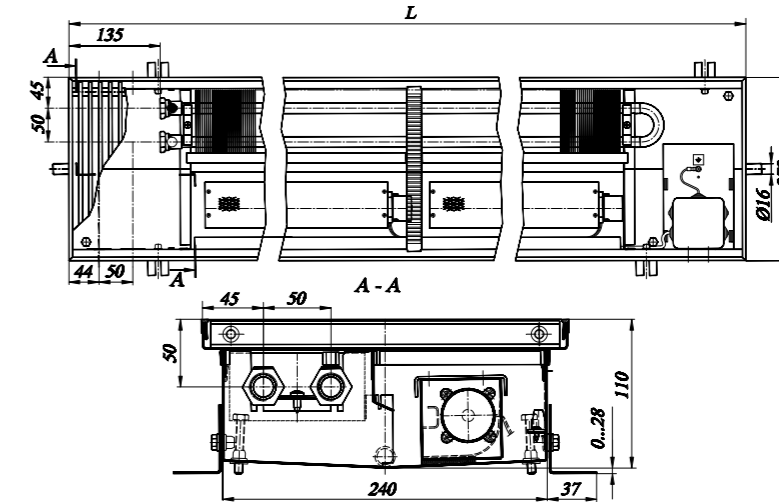


КВК12(24) 27.11.320...600 ВКП (ВП, ВУП, ВРП)-ЛП

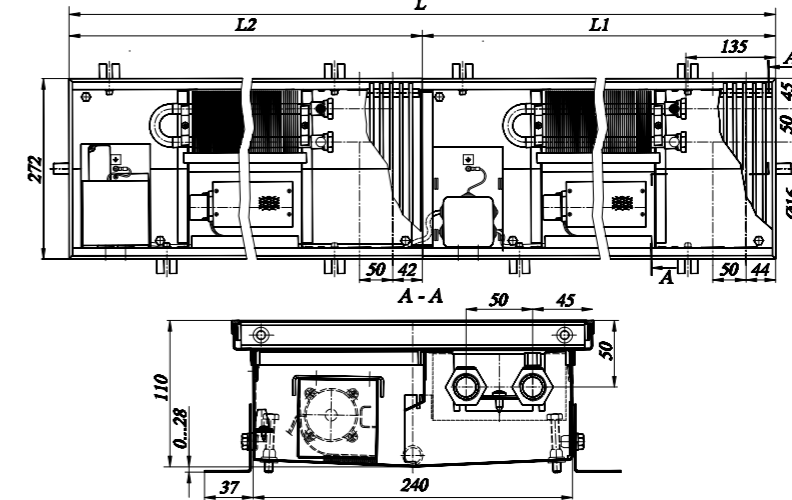


**Размеры конвектора Гольфстрим-12В/24В
КВОК12(24) 27.11.060...600-ВКП (ВП, ВУП, ВРП)-Л**

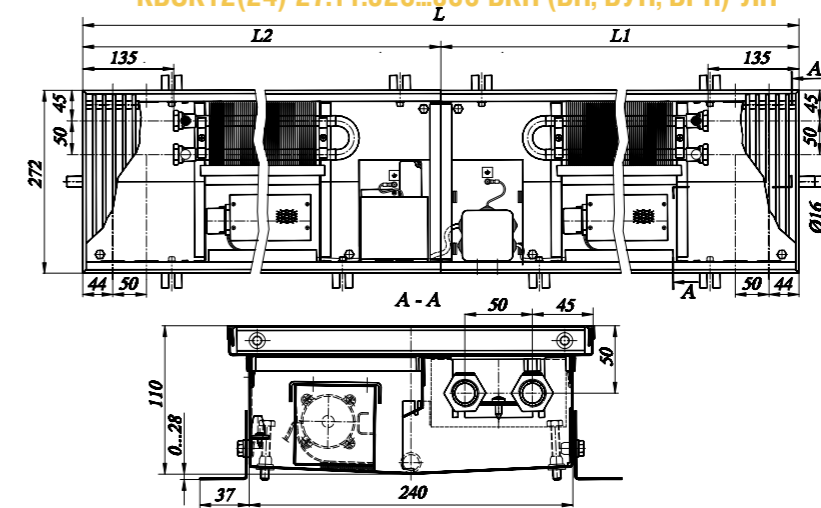
КВОК12(24) 27.11.060...310-Л



КВОК12(24) 27.11.320...600 ВКП (ВП, ВУП, ВРП)-ПП



КВОК12(24) 27.11.320...600 ВКП (ВП, ВУП, ВРП)-ЛП



**Таблица 31. Теплопроизводительность Гольфстрим-12В/24В
КВК12(24) 27.11 и КВОК12(24) 27.11 при теплоносителе 90/70°C
при разной скорости вращения вентилятора**

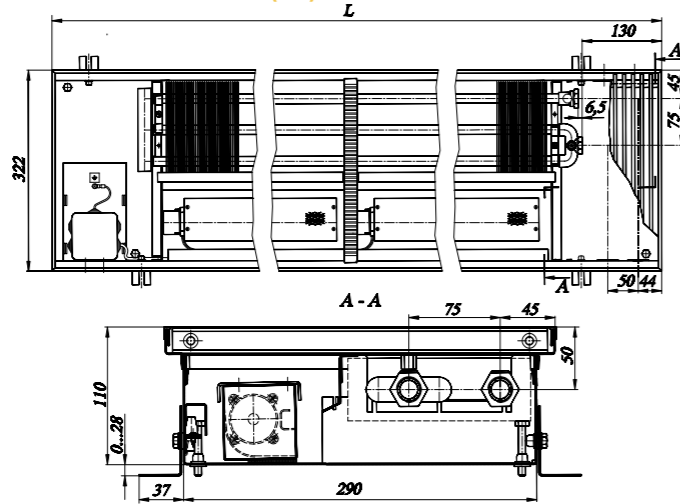
КВК12(24) КВОК12(24)	Длина L, мм	Теплопроизводительность (Вт) при расходе теплоносителя 0,1 кг/с, при температуре воздуха в помещении t _п : 20°C и теплоносителе 90/70 °C																									
		при разной скорости вращения вентилятора												при разной скорости вращения вентилятора												18°C и теплоносителе 90/70 °C	15°C и теплоносителе 90/70 °C
		0	1 30% min	2 50%	3 70%	4 90%	5 max	0	1 30% min	2 50%	3 70%	4 90%	5 max	0	1 30% min	2 50%	3 70%	4 90%	5 max	0	1 30% min	2 50%	3 70%	4 90%	5 max		
27.11.060	600	78	271	436	534	592	649	75	261	421	516	572	627		81	280	451	552	613	671	87	294	473	580	643	705	
27.11.070	700	105	390	638	785	872	957	100	377	616	758	842	924		109	404	660	812	902	990	116	424	693	852	947	1039	
27.11.080	800	133	424	672	820	907	993	128	410	649	792	876	959		139	439	695	848	939	1027	148	461	730	891	985	1078	
27.11.090	900	161	548	879	1075	1192	1305	154	530	849	1038	1151	1260		168	567	909	1112	1232	1350	178	595	954	1168	1294	1417	
27.11.100	1000	187	668	1081	1326	1471	1613	179	645	1044	1281	1421	1558		195	691	1118	1372	1522	1668	208	725	1174	1440	1598	1752	
27.11.110	1100	216	800	1296	1590	1764	1934	207	773	1251	1535	1703	1867		225	827	1340	1644	1824	2000	240	869	1407	1726	1915	2100	
27.11.120	1200	243	823	1318	1613	1788	1958	233	794	1273	1558	1726	1890		254	851	1364	1669	1849	2025	270	893	1432	1752	1941	2126	
27.11.130	1300	270	946	1524	1867	2071	2269	258	913	1472	1803	2000	2191		282	978	1576	1931	2142	2347	299	1027	1655	2028	2249	2464	
27.11.140	1400	299	1068	1729	2121	2353	2580	286	1032	1670	2048	2273	2492		312	1105	1788	2194	2434	2669	331	1160	1878	2304	2556	2802	
27.11.150	1500	326	1189	1932	2373	2634	2889	312	1148	1866	2292	2544	2790		340	1230	1999	2455	2725	2988	362	1291	2098	2577	2861	3137	
27.11.160	1600	352	1220	1963	2405	2667	2922	337	1178	1896	2323	2575	2821		368	1262	2031	2488	2758	3022	391	1325	2132	2612	2896	3173	
27.11.170	1700	381	1346	2172	2662	2953	3236	365	1300	2097	2571	2851	3125		398	1392	2246	2754	3054	3347	423	1461	2358	2891	3207	3514	
27.11.180	1800	409	1466	2375	2914	3234	3545	391	1416	2294	2814	3123	3423		426	1517	2457	3014	3345	3667	453	1592	2579	3165	3511	3850	
27.11.190	1900	435	1586	2577	3165	3513	3853	416	1532	2489	3057	3393	3721		454	1641	2666	3274	3634	3985	483	1722	2799	3437	3815	4184	
27.11.200	2000	464	1620	2611	3200	3549	3889	444	1564	2522	3090	3427	3755		484	1676	2701	3310	3671	4022	515	1759	2836	3475	3854	4223	
27.11.210	2100	491	1832	2989	3674	4080	4476	470	1770	2886	3548	3940	4323		513	1895	3092	3800	4220	4630	545	1990	3246	3990	4431	4861	
27.11.220	2200	518	1952	3191	3925	4360	4784	495	1885	3082	3790	4210	4620		540	2019	3301	4060	4510	4949	574	2120	3465	4262	4735	5196	
27.11.230	2300	547	2078	3400	4182	4646	5099	523	2007	3283	4039	4487	4924		570	2149	3516	4326	4806	5274	606	2257	3692	4542	5045	5537	
27.11.240	2400	574	2199	3603	4434	4927	5408	549	2123	3479	4282	4758	5222		599	2274	3727	4587	5096	5594	637	2388	3913	4815	5350	5873	
27.11.250	2500	600	2318	3805	4685	5207	5716	574	2239	3675	4524	5028	5520		626	2398	3936	4846	5386	5912	666	2517	4132	5088	5654	6207	
27.11.260	2600	629	2352	3839	4720	5242	5751	602	2272	3707	4558	5062	5554		657	2433	3971	4882	5422	5949	698	2554	4169	5126	5693	6246	
27.11.270	2700	656	2476	4046	4975	5526	6064	628	2391	3907	4805	5337	5856		685	2561	4185	5146	5716	6272	728	2689	4393	5403	6001	6585	
27.11.280	2800	683	2596	4248	5226	5806	6372	653	2507	4102	5047	5607	6153		713	2685	4394	5406	6006	6591	758	2819	4613	5675	6305	6919	
27.11.290	2900	712	2718	4453	5480	6089	6683	681	2625	4300	5292	5880	6453		743	2812	4606	5668	6298	6912	790	2952	4836	5951	6612	7257	
27.11.300	3000	739	2751	4485	5513	6122	6717	707	2656	4331	5324	5912	6486		771	2845	4639	5703	6333	6947	820	2987	4871	5987	6648	7294	
27.11.310	3100	765	2962	4862	5986	6653	7303	732	2861	4695	5781	6425	7053		799	3064	5029	6192	6882	7554	849	3217	5280	6500	7225	7931	
27.11.320	3200(1600, 1600)	705	2440	3927	4810	5333	5843	674	2356	3792	4645	5150	5643		735	2524	4062	4976	5516	6044	782	2650	4264	5224	5792	6346	
27.11.330	3300(1700, 1600)	734	2566	4135	5068	5619	6158	702	2478	3993	4894	5427	5946		766	2654	4277	5242	5812	6369	814	2786	4491	5503	6102	6687	
27.11.340	3400(1700, 1700)	763	2691	4344	5325	5906	6472	730	2599	4195	5142	5703	6250		796	2784	4493	5508	6108	6695	846	2923	4717	5782	6413	7028	
27.11.350	3500(1800, 1700)	790	2812	4547	5577	6186	6781	756	2716	4391	5385	5974	6548		824	2909	4703	5768	6399	7014	876	3054	4938	6056	6718	7364	
27.11.360	3600(1800, 1800)	817	2933	4750	5829	6467	7090	782	2832	4587	5629	6245	6847		853	3034	4913	6029	6689	7334	907	3185	5158	6329	7023	7699	
27.11.370	3700(1900, 1800)	844	3052	4952	6079	6747	7398	807	2948	4782	5871	6515	7144		880	3157	5122	6288	6979	7652	936	3315	5378	6602	7327	8034	
27.11.380	3800(1900, 1900)	870	3172	5155	6330	7027	7706	832	3063	4978	6113	6785	7442		908	3281	5332	6548	7268	7971	965	3445	5598	6874	7630	8368	
27.11.390	3900(2000, 1900)	899	3206	5189	6365	7062	7742	860	3096	5011	6147	6820	7476		938	3316	5367	6584	7305	8008	998	3482	5635	6912	7669	8407	
27.11.400	4000(2000, 2000)	928	3240	5223	6400	7097	7778	888	3129	5043	6181	6854	7511		968	3351	5402	6620	7341	8045	1030	3519	5672	6950	7707	8446	
27.11.410	4100(2100, 2000)	955	3453	5600	6874	7629	8365	914	3334	5408	6639	7367	8078		997	3571	5793	7111	7891	8653	1060	3749	6082	7465	8285	9084	
27.11.420	4200(2100, 2100)	982	3665	5978	7348	8161	8953	940	3539	5773	7096	7880	8646		1025	3791	6183	7601	8441	9260	1090	3980	6492	7980	8862	9722	
27.11.430	4300(2200, 2100)	1009	3785	6180	7599	8440	9261	965	3655	5968	7339	8151	8943		1053	3915	6393	7860	8730	9579	1119	4110	6711	8252	9166	10057	
27.11.440	4400(2200, 2200)	1035	3904	6382	7850	8720	9569	991	3770	6163	7581	8421	9240		1080	4038	6602	8120	9020	9897	1149	4240	6931	8525	9469	10391	
27.11.450	4500(2300, 2200)	1064	4030	6591	8107	9006	9883	1018	3892	6365	7829	8697	9544		1111	4169	6817	8386	9316	10223	1181	4376	7157	8804	9780	10733	
27.11.460	4600(2300, 2300)	1093	4156	6799	8365	9292	10198	1046	4013	6566	8078	8974	9848		1141	4299	7033	8652	9612	10548	1213	4513	7384	9084	10091	11074	
27.11.470	4700(2400, 2300)	1120	4277	7003	8617	9573	10507	1072	4130	6762	8321	9245	10146		1169	4423	7243	8913	9902	10867	1243	4644	7604	9357	10396	11409	
27.11.480	4800(2400, 2400)	1148	4397	7206	8868	9854	10816	1098	4246	6959	8564	9516	10444		1198	4548	7453	9173	10192	11187	1273	4775	7825	9631	10701	11745	
27.11.490	4900(2500, 2400)	1174	4517	7408	9119	10134	11124	1123	4362	7154	8806	9786	10742		1225	4672	7663	9433	10482	11506	1303	4905	8045	9903	11005	12079	
27.11.500	5000(2500, 2500)	1200	4637	7610	9370	10413	11431	1149	4477	7349	9049	10056	11039		1253	4796	7872	9692	10771	11824	1332	5035	8264	10175	11308	12414	
27.11.510	5100(2600, 2500)	1229	4671	7644	9405	10449	11467	1176	4510	7382	9083	10090	11074		1283	4831	7907	9728	10808	11861	1364	5072	8301	10214	11347	12453	
27.11.520	5200(2600, 2600)	1258	4705	7678	9440	10484	11503	1204	4543	7415	9116	10125	11108		1313	4866	7942	9765	10844	11898	13						

**Таблица 32. Теплопроизводительность Гольфстрим-12В/24В
КВК12(24) 27.11 и КВОК12(24) 27.11 при теплоносителе 75/65°C
при разной скорости вращения вентилятора**

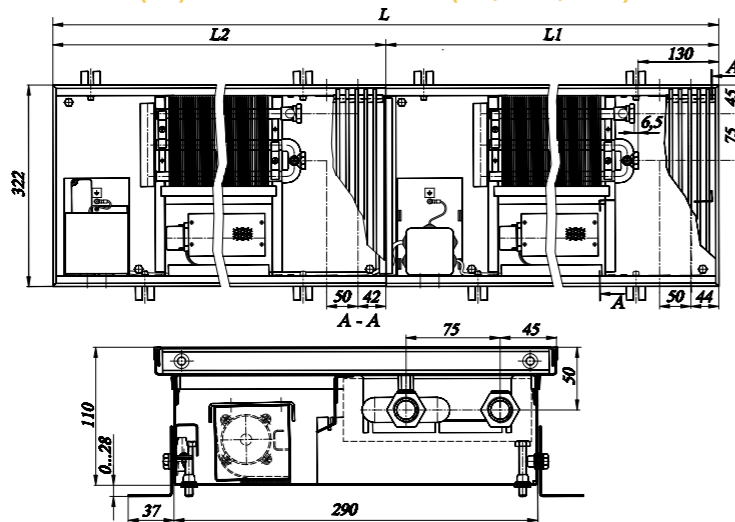
КВК12(24) КВОК12(24)	Длина L, мм	Теплопроизводительность (Вт) при расходе теплоносителя 0,1 кг/с, при температуре воздуха в помещении t _п : 20°C и теплоносителя 75/65°C 22°C и теплоносителя 75/65°C 18°C и теплоносителя 75/65°C 15°C и теплоносителя 75/65°C																								
		при разной скорости вращения вентилятора					при разной скорости вращения вентилятора					при разной скорости вращения вентилятора					при разной скорости вращения вентилятора									
		0	1 30% min	2 50%	3 70%	4 90%	5 max	0	1 30% min	2 50%	3 70%	4 90%	5 max	0	1 30% min	2 50%	3 70%	4 90%	5 max	0	1 30% min	2 50%	3 70%	4 90%	5 max	
27.11.060	600	62	224	361	443	491	538	58	215	346	424	471	516	65	234	376	461	511	560	70	248	399	488	541	593	
27.11.070	700	82	324	529	651	723	793	78	310	507	624	693	760	87	337	551	677	753	826	93	357	584	718	797	875	
27.11.080	800	105	352	557	680	752	823	100	337	534	652	721	789	111	366	580	708	783	857	119	388	615	750	830	908	
27.11.090	900	127	454	728	891	988	1082	120	436	698	855	947	1037	133	473	758	928	1028	1126	144	501	803	983	1089	1193	
27.11.100	1000	148	554	896	1099	1219	1337	140	531	859	1054	1169	1282	155	576	933	1144	1270	1392	167	611	988	1213	1345	1475	
27.11.110	1100	170	663	1074	1318	1462	1603	162	636	1030	1263	1402	1537	179	690	1118	1372	1522	1669	193	731	1185	1453	1613	1768	
27.11.120	1200	192	682	1093	1337	1481	1622	182	654	1048	1282	1420	1556	202	710	1138	1392	1543	1689	217	752	1205	1475	1634	1790	
27.11.130	1300	213	784	1263	1548	1716	1881	202	751	1211	1484	1645	1803	224	816	1315	1611	1787	1958	241	865	1393	1707	1893	2075	
27.11.140	1400	236	885	1433	1758	1951	2138	223	849	1374	1686	1870	2050	248	922	1492	1831	2031	2226	267	977	1581	1939	2152	2359	
27.11.150	1500	257	985	1601	1967	2183	2394	244	945	1535	1886	2093	2296	271	1026	1667	2048	2273	2493	291	1087	1767	2170	2408	2641	
27.11.160	1600	278	1011	1627	1993	2210	2421	264	969	1560	1911	2119	2322	293	1053	1694	2076	2301	2521	315	1115	1795	2199	2438	2671	
27.11.170	1700	301	1115	1800	2207	2447	2682	285	1069	1726	2116	2346	2572	317	1161	1874	2298	2548	2793	341	1230	1986	2434	2700	2959	
27.11.180	1800	322	1215	1968	2415	2680	2938	306	1165	1887	2316	2570	2817	339	1265	2050	2515	2790	3059	365	1341	2171	2664	2956	3241	
27.11.190	1900	343	1314	2136	2623	2912	3193	325	1260	2048	2515	2792	3062	361	1369	2224	2731	3032	3325	388	1450	2356	2894	3212	3523	
27.11.200	2000	366	1343	2164	2652	2941	3223	347	1287	2075	2543	2820	3090	385	1398	2253	2762	3062	3356	414	1481	2388	2926	3245	3555	
27.11.210	2100	388	1519	2477	3045	3382	3710	368	1456	2375	2920	3242	3557	408	1581	2579	3171	3521	3863	439	1675	2733	3359	3730	4093	
27.11.220	2200	408	1618	2645	3253	3614	3965	387	1551	2536	3119	3465	3802	430	1685	2754	3387	3763	4129	462	1785	2918	3589	3986	4374	
27.11.230	2300	431	1722	2818	3466	3851	4226	409	1651	2702	3324	3692	4052	454	1793	2934	3609	4009	4400	488	1900	3108	3824	4248	4662	
27.11.240	2400	453	1822	2986	3675	4083	4482	429	1747	2863	3524	3915	4297	476	1897	3109	3827	4252	4667	512	2010	3294	4054	4505	4944	
27.11.250	2500	474	1921	3154	3883	4315	4737	449	1842	3024	3723	4138	4542	498	2001	3284	4043	4493	4932	536	2120	3479	4283	4760	5226	
27.11.260	2600	496	1950	3182	3912	4345	4767	471	1869	3051	3751	4166	4570	522	2030	3313	4073	4524	4963	562	2151	3510	4316	4793	5258	
27.11.270	2700	518	2052	3353	4124	4580	5026	491	1968	3215	3954	4392	4819	545	2137	3491	4294	4769	5233	586	2264	3699	4549	5053	5544	
27.11.280	2800	539	2151	3521	4331	4812	5281	511	2063	3376	4153	4614	5063	567	2240	3666	4510	5010	5499	610	2373	3884	4778	5308	5826	
27.11.290	2900	562	2253	3691	4542	5046	5539	533	2160	3539	4355	4839	5311	591	2346	3843	4729	5254	5767	636	2485	4071	5010	5567	6110	
27.11.300	3000	583	2280	3717	4569	5074	5567	553	2186	3564	4381	4865	5337	614	2374	3871	4758	5283	5796	660	2515	4101	5041	5597	6141	
27.11.310	3100	604	2455	4030	4961	5514	6053	573	2354	3864	4757	5287	5804	635	2556	4196	5166	5741	6302	683	2708	4446	5473	6083	6677	
27.11.320	3200(1600, 1600)	556	2022	3254	3987	4420	4843	527	1939	3120	3823	4238	4644	585	2105	3389	4151	4602	5043	629	2231	3590	4398	4876	5342	
27.11.330	3300(1700, 1600)	579	2126	3427	4200	4657	5104	549	2039	3286	4027	4465	4893	609	2214	3568	4373	4849	5314	655	2346	3781	4633	5138	5630	
27.11.340	3400(1700, 1700)	602	2231	3600	4413	4894	5364	571	2139	3452	4231	4693	5143	633	2323	3748	4595	5096	5585	681	2461	3971	4868	5399	5917	
27.11.350	3500(1800, 1700)	623	2331	3768	4622	5127	5620	591	2235	3613	4432	4916	5389	656	2427	3924	4812	5339	5852	705	2571	4157	5099	5656	6200	
27.11.360	3600(1800, 1800)	645	2431	3937	4831	5360	5876	611	2331	3775	4632	5139	5634	678	2531	4099	5030	5581	6118	730	2681	4343	5329	5913	6482	
27.11.370	3700(1900, 1800)	666	2530	4104	5039	5592	6131	631	2426	3935	4831	5361	5879	700	2634	4274	5246	5822	6384	753	2791	4528	5558	6168	6764	
27.11.380	3800(1900, 1900)	686	2629	4272	5246	5824	6387	651	2521	4096	5030	5584	6124	722	2737	4448	5463	6064	6650	777	2900	4713	5788	6424	7045	
27.11.390	3900(2000, 1900)	709	2657	4300	5276	5853	6416	673	2548	4123	5058	5612	6152	746	2767	4478	5493	6094	6681	803	2931	4744	5820	6457	7078	
27.11.400	4000(2000, 2000)	732	2685	4329	5305	5882	6446	694	2575	4150	5086	5640	6181	770	2796	4507	5523	6125	6712	829	2962	4775	5852	6489	7111	
27.11.410	4100(2100, 2000)	754	2861	4641	5697	6323	6933	715	2744	4450	5463	6062	6648	793	2979	4833	5932	6583	7219	853	3157	5120	6285	6975	7648	
27.11.420	4200(2100, 2100)	775	3037	4954	6090	6763	7420	735	2912	4750	5840	6485	7115	816	3163	5159	6341	7042	7726	877	3351	5466	6719	7461	8185	
27.11.430	4300(2200, 2100)	796	3137	5122	6298	6995	7675	755	3008	4911	6039	6707	7359	838	3266	5333	6558	7284	7992	901	3460	5650	6948	7717	8467	
27.11.440	4400(2200, 2200)	817	3236	5290	6506	7227	7930	775	3103	5072	6238	6930	7604	860	3369	5508	6774	7525	8257	925	3570	5835	7177	7973	8749	
27.11.450	4500(2300, 2200)	840	3340	5462	6719	7464	8191	796	3203	5238	6443	7157	7854	884	3478	5688	6996	7772	8529	950	3685	6026	7412	8234	9036	
27.11.460	4600(2300, 2300)	862	3444	5635	6933	7701	8452	818	3303	5403	6647	7384	8104	908	3586	5868	7218	8019	8800	976	3800	6216	7648	8496	9323	
27.11.470	4700(2400, 2300)	884	3544	5804	7141	7934	8708	838	3398	5565	6847	7607	8349	930	3690	6043	7436	8261	9067	1001	3910	6402	7878	8753	9606	
27.11.480	4800(2400, 2400)	905	3644	5972	7350	8167	8964	859	3494	5726	7047	7831	8595	953	3795	6218	7653	8504	9333	1025	4020	6588	8108	9009	9888	
27.11.490	4900(2500, 2400)	926	3744	6140	7558	8399	9219	878	3589	5887	7247	8053	8839	975	3898	6393	7870	8745	9599	1048	4130	6773	8338	9265	10170	
27.11.500	5000(2500, 2500)	947	3843	6307	7766	8631	9474	898	3684	6048	7446	8275	9084	997	4001	6567	8086	8986	9865	1072	4239	6958	8567	9521	10452	
27.11.510	5100(2600, 2500)	970	3871	6336	7795	8660	9504	920	3712	6075	7474	8303	9113	1021	4031	6597	8116	9017	9896	1098	4270	6989	8599	9553	10484	
27.11.520	5200(2600, 2600)	993	3899	6364	7824	8689	9534	941	3739	6102	7502	8331	9141	1045	4060	6626	8147	9047	9927	1124	4301	7020	8631	9586	10517	
27.11.530	5300(2700, 2600)	1014	4002	6535	8036	8925	9792	962	3837	6266	7705	8557	9389	1067	4167	6804	8367	9293	10196	1148	4					

**Размеры конвектора Гольфстрим-12В/24В
КВК12(24) 32.11.060...600-ВКП(ВП, ВУП, ВРП)**

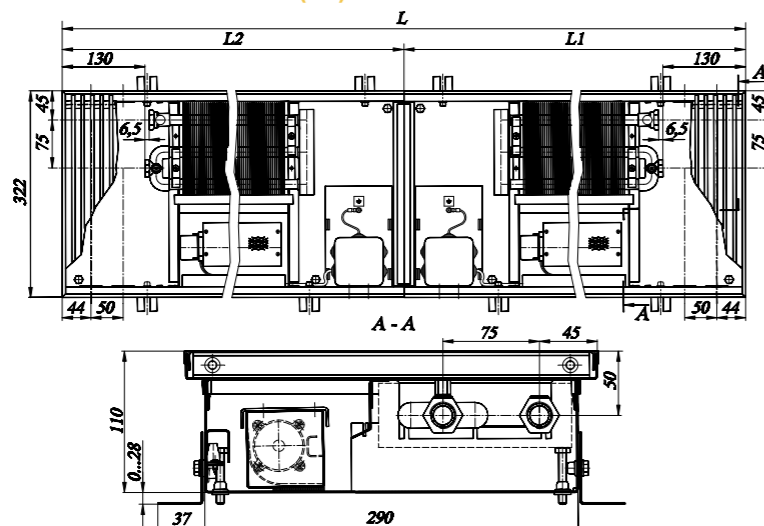
КВК12(24) 32.11.060...310-П



КВК12(24) 32.11.320...600 ВКП (ВП, ВУП, ВРП)-ПП

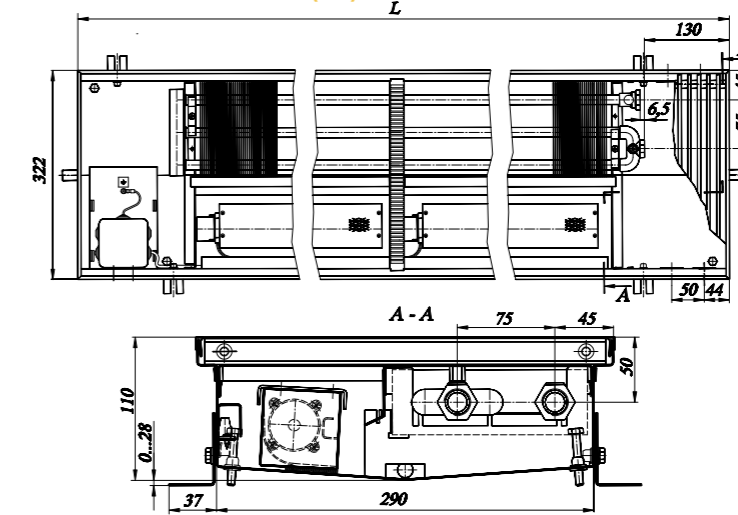


КВК12(24) 32.11.320...600-ЛП

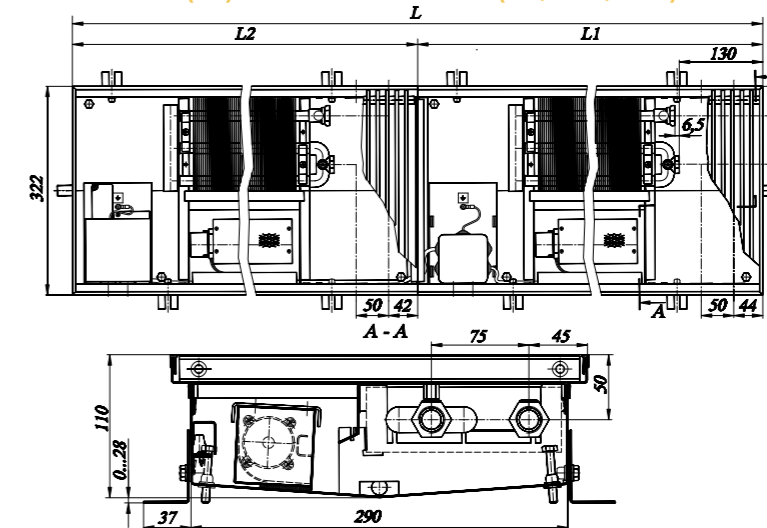


**Размеры конвектора Гольфстрим-12В/24В
КВОК12(24) 32.11.060...600-ВКП(ВП, ВУП, ВРП)**

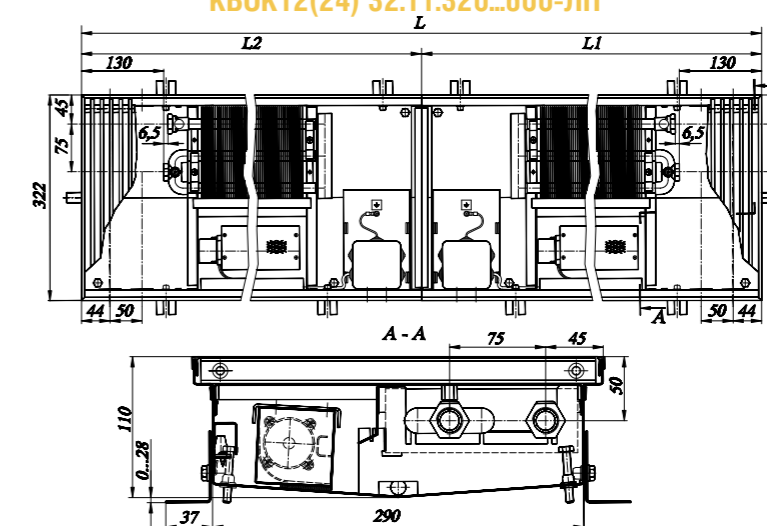
КВОК12(24) 32.11.060...310-П



КВОК12(24) 32.11.320...600 ВКП (ВП, ВУП, ВРП)-ПП



КВОК12(24) 32.11.320...600-ЛП



**Таблица 33. Теплопроизводительность Гольфстрим-12В/24В
КВК12(24) 32.11 и КВОК12(24) 32.11 при теплоносителе 95/85°С
при разной скорости вращения вентилятора**

Теплопроизводительность (Вт) при расходе теплоносителя 0,1 кг/с, при температуре воздуха в помещении tп:																																
КВК12(24) КВОК12(24)	Длина L, мм	20°С и теплоносителя 95/85 °С при разной скорости вращения вентилятора					22°С и теплоносителя 95/85 °С при разной скорости вращения вентилятора					18°С и теплоносителя 95/85 °С при разной скорости вращения вентилятора					15°С и теплоносителя 95/85 °С при разной скорости вращения вентилятора					24°С и теплоносителя 7/11 °С (режим охлаж.) КВОК12(24) при разной скорости вращения вентилятора					Потребляемая мощность венти- ляторов, Вт					
		0	1	2	3	4	5	0	1	2	3	4	5	0	1	2	3	4	5	0	1	2	3	4	5	0		1	2	3	4	5
		30% min	50%	70%	90%	max	30% min	50%	70%	90%	max	30% min	50%	70%	90%	max	30% min	50%	70%	90%	max	30% min	50%	70%	90%	max		30% min	50%	70%	90%	max
32.11.060	600	172	484	745	913	1013	1110	166	470	723	886	983	1077	179	498	767	940	1043	1143	189	519	800	981	1087	1192	95	146	179	199	218	3,6	
32.11.070	700	231	707	1099	1351	1500	1646	222	686	1067	1311	1456	1597	239	728	1132	1391	1544	1694	252	759	1180	1451	1611	1767	139	215	265	294	323	4,7	
32.11.080	800	295	747	1139	1392	1542	1688	284	725	1106	1351	1496	1638	306	769	1173	1433	1587	1737	322	802	1223	1495	1655	1812	146	223	273	302	331	4,7	
32.11.090	900	355	976	1498	1835	2034	2229	342	947	1454	1781	1974	2163	368	1004	1543	1889	2094	2294	388	1047	1609	1970	2184	2393	191	294	360	399	437	7,2	
32.11.100	1000	413	1199	1853	2273	2521	2764	398	1164	1798	2206	2447	2683	429	1234	1907	2339	2595	2846	452	1287	1989	2440	2707	2968	235	363	445	494	542	8,3	
32.11.110	1100	477	1437	2221	2725	3023	3315	459	1395	2156	2645	2935	3218	495	1479	2287	2805	3112	3413	522	1543	2385	2926	3246	3559	282	435	534	593	650	9,4	
32.11.120	1200	537	1464	2248	2753	3051	3343	517	1420	2182	2672	2961	3245	557	1507	2314	2834	3141	3442	588	1571	2413	2955	3276	3589	287	441	539	598	655	9,4	
32.11.130	1300	596	1691	2606	3194	3542	3883	574	1641	2529	3100	3438	3769	618	1741	2683	3288	3647	3997	651	1815	2798	3429	3803	4169	331	511	626	694	761	11,9	
32.11.140	1400	659	1918	2963	3635	4033	4422	635	1861	2876	3528	3915	4292	684	1974	3051	3742	4152	4552	721	2059	3182	3903	4330	4748	376	581	713	791	867	13,0	
32.11.150	1500	720	2142	3319	4074	4522	4959	693	2079	3221	3954	4389	4813	746	2205	3416	4194	4655	5105	787	2300	3563	4374	4855	5324	420	650	799	886	972	14,0	
32.11.160	1600	778	2179	3355	4112	4560	4997	749	2115	3256	3991	4425	4850	807	2243	3454	4233	4694	5145	851	2339	3602	4415	4895	5365	472	658	806	894	979	16,6	
32.11.170	1700	842	2409	3717	4557	5054	5541	811	2339	3607	4423	4906	5378	873	2480	3826	4691	5203	5704	921	2587	3990	4892	5427	5949	427	728	893	991	1086	17,6	
32.11.180	1800	902	2634	4072	4996	5543	6078	869	2557	3952	4849	5380	5899	936	2712	4192	5143	5706	6257	987	2828	4372	5364	5951	6525	516	798	979	1086	1191	18,7	
32.11.190	1900	960	2857	4426	5433	6030	6613	925	2773	4296	5274	5853	6419	996	2942	4556	5593	6208	6808	1050	3068	4752	5834	6474	7100	560	868	1065	1182	1296	18,7	
32.11.200	2000	1024	2897	4466	5475	6072	6655	986	2812	4335	5313	5893	6459	1062	2983	4597	5636	6250	6851	1120	3111	4795	5878	6519	7145	568	875	1073	1190	1304	21,2	
32.11.210	2100	1084	3313	5143	6317	7013	7694	1044	3215	4992	6132	6807	7467	1125	3410	5294	6503	7220	7920	1186	3557	5522	6783	7530	8260	649	1008	1238	1375	1508	22,3	
32.11.220	2200	1143	3536	5497	6755	7500	8229	1101	3432	5335	6556	7280	7987	1185	3640	5659	6954	7721	8472	1250	3797	5902	7253	8053	8835	693	1077	1324	1470	1613	23,4	
32.11.230	2300	1207	3767	5858	7200	7995	8773	1162	3656	5686	6988	7760	8514	1252	3878	6031	7412	8231	9031	1320	4044	6290	7730	8584	9419	738	1148	1411	1567	1719	23,4	
32.11.240	2400	1267	3991	6214	7639	8484	9309	1220	3874	6031	7414	8234	9036	1314	4109	6397	7864	8733	9584	1386	4285	6671	8202	9108	9995	782	1218	1497	1663	1825	25,9	
32.11.250	2500	1325	4215	6568	8077	8971	9845	1276	4091	6375	7839	8707	9556	1375	4339	6761	8315	9235	10135	1450	4525	7052	8672	9632	10570	826	1287	1583	1758	1930	27,0	
32.11.260	2600	1389	4255	6608	8118	9012	9887	1338	4130	6413	7879	8747	9596	1441	4380	6802	8357	9278	10178	1519	4568	7094	8716	9676	10615	834	1295	1591	1766	1938	28,1	
32.11.270	2700	1449	4483	6967	8561	9505	10428	1396	4351	6762	8309	9225	10121	1503	4615	7172	8813	9785	10735	1585	4813	7480	9191	10205	11196	879	1366	1678	1863	2044	30,6	
32.11.280	2800	1508	4707	7321	8998	9992	10964	1452	4568	7106	8734	9698	10641	1564	4845	7537	9263	10286	11286	1649	5053	7860	9661	10728	11771	923	1435	1764	1958	2149	31,7	
32.11.290	2900	1571	4934	7679	9440	10483	11503	1513	4788	7453	9162	10174	11165	1630	5079	7905	9717	10791	11842	1719	5297	8244	10135	11255	12350	967	1505	1850	2055	2255	32,8	
32.11.300	3000	1632	4971	7716	9478	10522	11542	1571	4825	7489	9199	10212	11203	1692	5118	7943	9757	10832	11882	1785	5337	8285	10176	11297	12393	974	1512	1858	2062	2262	32,8	
32.11.310	3100	1690	5385	8392	10320	11462	12580	1627	5227	8145	10016	11125	12210	1753	5544	8639	10624	11799	12950	1849	5782	9010	11080	12306	13506	1055	1645	2023	2247	2466	35,3	
32.11.320	3200(1600, 1600)	1556	4357	6710	8224	9119	9995	1498	4229	6513	7982	8851	9701	1614	4486	6908	8466	9388	10289	1702	4678	7205	8829	9791	10731	854	1315	1612	1787	1959	33,1	
32.11.330	3300(1700, 1600)	1620	4588	7072	8669	9614	10538	1560	4453	6864	8414	9331	10228	1680	4723	7280	8924	9897	10848	1772	4926	7593	9307	10322	11314	899	1386	1699	1884	2065	34,2	
32.11.340	3400(1700, 1700)	1684	4819	7433	9114	10109	11081	1621	4677	7215	8846	9811	10755	1746	4961	7652	9382	10406	11408	1842	5174	7981	9785	10853	11898	944	1457	1786	1981	2172	35,3	
32.11.350	3500(1800, 1700)	1744	5043	7789	9553	10597	11618	1679	4895	7559	9272	10285	11277	1809	5192	8018	9834	10909	11960	1907	5415	8362	10256	11378	12474	989	1527	1872	2077	2277	36,4	
32.11.360	3600(1800, 1800)	1804	5268	8144	9991	11086	12155	1737	5113	7904	9698	10759	11798	1871	5423	8384	10286	11412	12513	1973	5656	8744	10727	11902	13050	1033	1596	1958	2173	2382	37,4	
32.11.370	3700(1900, 1800)	1862	5491	8498	10429	11573	12691	1793	5330	8248	10122	11232	12318	1932	5653	8748	10736	11913	13065	2037	5896	9124	11197	12425	13626	1076	1666	2044	2268	2487	37,4	
32.11.380	3800(1900, 1900)	1921	5715	8852	10867	12060	13227	1850	5547	8592	10547	11705	12838	1992	5883	9113	11187	12415	13616	2101	6136	9504	11667	12948	14201	1120	1735	2130	2364	2592	37,4	
32.11.390	3900(2000, 1900)	1985	5755	8892	10908	12102	13269	1911	5586	8631	10587	11746	12878	2059	5924	9154	11229	12458	13659	2171	6179	9547	11711	12993	14246	1128	1743	2138	2372	2601	40,0	
32.11.400	4000(2000, 2000)	2048	5795	8932	10949	12143	13310	1973	5624	8669	10627	11786	12919	2125	5965	9195	11271	12501	13702	2241	6222	9590	11755	13037	14291	1136	1751	2146	2380	2609	42,5	
32.11.410	4100(2100, 2000)	2109	6210	9609	11792	13085	14349	2031	6027	9326	11445	12700	13927	2187	6393	9892	12139	13470	14771	2306	6667	10316	12660	14048	15406	1217	1883	2311	2565	2812	43,6	
32.11.420	4200(2100, 2100)	2169	6626	10286	12635	14026	15387	2089	6431	9983	12263	13614	14934	2250	6821	10588	13007	14439	15840	2372	7113	11043	13565	15059	16520	1299	2016	2476	2749	3016	44,6	
32.11.430	4300(2200, 2100)	2227	6849	10640	13073	14514	15923	2145	6648	10327	12688	14087	15454	2310	7051	10953	13457	14941	16392	243												

**Таблица 34. Теплопроизводительность Гольфстрим-12В/24В
КВК12(24) 32.11 и КВОК12(24) 32.11 при теплоносителе 90/70°C
при разной скорости вращения вентилятора**

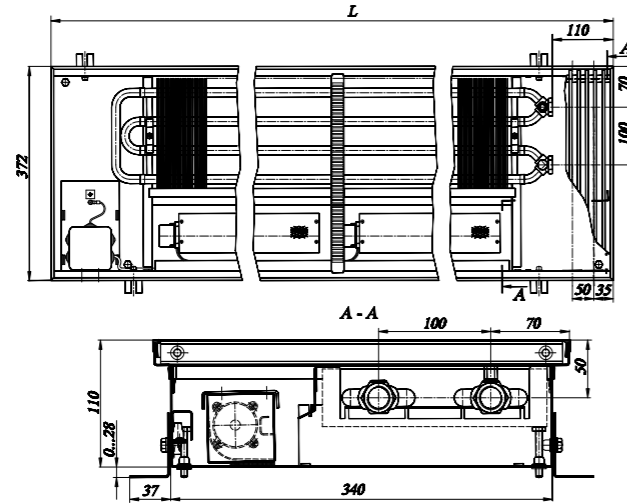
КВК12(24) КВОК12(24)	Длина L, мм	Теплопроизводительность (Вт) при расходе теплоносителя 0,1 кг/с, при температуре воздуха в помещении t _п : 20°C и теплоносителе 90/70 °C												18°C и теплоносителя 90/70 °C					15°C и теплоносителя 90/70 °C						
		при разной скорости вращения вентилятора					при разной скорости вращения вентилятора					при разной скорости вращения вентилятора					при разной скорости вращения вентилятора								
		0	1 30% min	2 50%	3 70%	4 90%	5 max	0	1 30% min	2 50%	3 70%	4 90%	5 max	0	1 30% min	2 50%	3 70%	4 90%	5 max	0	1 30% min	2 50%	3 70%	4 90%	5 max
32.11.060	600	141	413	636	779	864	947	135	399	614	753	834	915	147	427	658	806	894	980	157	448	690	846	938	1029
32.11.070	700	189	603	938	1153	1280	1404	181	583	906	1113	1236	1356	197	624	970	1192	1324	1452	210	655	1019	1252	1390	1525
32.11.080	800	241	637	972	1188	1315	1440	231	616	939	1147	1270	1391	252	659	1005	1229	1360	1489	268	692	1056	1290	1428	1564
32.11.090	900	290	832	1278	1566	1735	1901	278	804	1235	1512	1676	1836	303	861	1322	1619	1795	1967	322	904	1388	1700	1884	2065
32.11.100	1000	338	1023	1581	1939	2151	2359	324	988	1526	1872	2077	2278	353	1058	1635	2006	2225	2440	375	1111	1716	2106	2336	2561
32.11.110	1100	390	1226	1895	2325	2580	2829	374	1184	1830	2245	2491	2731	407	1268	1960	2405	2668	2926	433	1331	2058	2525	2801	3072
32.11.120	1200	440	1249	1918	2348	2603	2852	421	1206	1852	2268	2514	2754	459	1292	1984	2429	2693	2950	488	1356	2083	2550	2827	3097
32.11.130	1300	487	1443	2223	2725	3022	3313	466	1393	2147	2632	2919	3199	509	1492	2300	2819	3126	3427	541	1567	2414	2959	3282	3598
32.11.140	1400	540	1636	2528	3102	3441	3773	516	1580	2442	2995	3323	3643	563	1692	2615	3208	3559	3903	599	1777	2746	3368	3737	4097
32.11.150	1500	589	1828	2831	3476	3858	4231	564	1765	2734	3357	3725	4086	615	1891	2929	3595	3990	4376	654	1985	3075	3775	4189	4595
32.11.160	1600	637	1859	2863	3508	3890	4264	609	1795	2764	3388	3757	4117	664	1923	2961	3629	4024	4410	707	2019	3109	3810	4224	4630
32.11.170	1700	689	2056	3171	3888	4312	4727	659	1985	3062	3754	4164	4565	719	2126	3280	4021	4460	4890	764	2232	3443	4222	4683	5134
32.11.180	1800	738	2247	3474	4262	4729	5185	706	2170	3355	4116	4567	5007	770	2325	3593	4409	4891	5363	819	2440	3773	4629	5135	5631
32.11.190	1900	786	2438	3776	4636	5145	5642	752	2354	3647	4477	4968	5449	820	2522	3906	4795	5321	5836	872	2647	4101	5034	5587	6127
32.11.200	2000	838	2472	3810	4671	5180	5678	802	2387	3680	4511	5002	5483	875	2557	3941	4831	5358	5873	930	2684	4138	5072	5625	6166
32.11.210	2100	887	2826	4388	5390	5984	6564	849	2729	4237	5205	5778	6339	926	2923	4539	5575	6189	6790	985	3069	4765	5853	6498	7128
32.11.220	2200	935	3017	4690	5763	6399	7021	895	2914	4529	5566	6180	6780	976	3121	4851	5961	6619	7262	1038	3276	5093	6259	6949	7624
32.11.230	2300	988	3214	4998	6143	6821	7485	945	3104	4827	5932	6587	7228	1031	3324	5170	6354	7056	7742	1096	3490	5428	6671	7408	8128
32.11.240	2400	1037	3405	5301	6518	7238	7943	992	3289	5120	6294	6990	7670	1082	3522	5484	6741	7487	8216	1150	3698	5757	7078	7860	8625
32.11.250	2500	1085	3596	5604	6891	7654	8400	1038	3473	5411	6655	7391	8112	1132	3720	5796	7128	7917	8688	1203	3905	6085	7483	8312	9122
32.11.260	2600	1137	3630	5638	6926	7689	8436	1088	3506	5444	6688	7425	8146	1186	3755	5831	7164	7953	8725	1261	3942	6122	7521	8350	9160
32.11.270	2700	1186	3825	5944	7304	8109	8897	1135	3694	5740	7053	7831	8592	1238	3956	6148	7555	8388	9203	1316	4154	6455	7932	8806	9662
32.11.280	2800	1234	4016	6246	7677	8525	9354	1181	3878	6032	7414	8233	9033	1288	4154	6461	7941	8818	9675	1369	4361	6783	8337	9258	10158
32.11.290	2900	1286	4209	6551	8054	8944	9814	1231	4065	6327	7777	8637	9477	1342	4354	6776	8330	9251	10151	1427	4571	7114	8746	9712	10658
32.11.300	3000	1335	4241	6583	8087	8977	9848	1278	4096	6358	7809	8669	9510	1393	4387	6810	8365	9286	10186	1482	4606	7149	8782	9749	10694
32.11.310	3100	1383	4594	7160	8805	9779	10733	1323	4437	6914	8503	9444	10365	1443	4752	7406	9107	10115	11102	1535	4989	7775	9562	10620	11655
32.11.320	3200(1600, 1600)	1273	3718	5725	7016	7780	8527	1218	3590	5529	6775	7513	8235	1329	3845	5922	7257	8048	8820	1413	4037	6217	7619	8449	9260
32.11.330	3300(1700, 1600)	1326	3915	6034	7396	8202	8991	1268	3780	5827	7142	7921	8682	1383	4049	6241	7650	8484	9300	1471	4251	6552	8032	8907	9764
32.11.340	3400(1700, 1700)	1378	4111	6342	7776	8625	9455	1318	3970	6124	7509	8329	9130	1438	4253	6560	8043	8921	9779	1529	4465	6887	8444	9366	10267
32.11.350	3500(1800, 1700)	1427	4303	6645	8150	9041	9913	1366	4155	6417	7871	8731	9572	1489	4451	6873	8430	9352	10253	1584	4673	7216	8851	9818	10764
32.11.360	3600(1800, 1800)	1476	4495	6948	8525	9458	10371	1413	4340	6710	8232	9133	10015	1541	4649	7187	8817	9783	10727	1638	4881	7545	9257	10271	11262
32.11.370	3700(1900, 1800)	1524	4685	7250	8898	9874	10828	1458	4524	7002	8593	9535	10456	1591	4846	7499	9204	10213	11200	1691	5088	7873	9663	10722	11758
32.11.380	3800(1900, 1900)	1572	4876	7553	9271	10289	11285	1504	4709	7293	8953	9936	10898	1640	5043	7812	9590	10643	11672	1744	5295	8202	10068	11174	12255
32.11.390	3900(2000, 1900)	1624	4910	7587	9307	10325	11321	1554	4741	7326	8987	9971	10932	1695	5079	7847	9626	10680	11709	1802	5332	8239	10106	11212	12293
32.11.400	4000(2000, 2000)	1676	4944	7621	9342	10360	11356	1604	4774	7359	9021	10005	10967	1749	5114	7882	9662	10716	11746	1860	5369	8276	10144	11251	12332
32.11.410	4100(2100, 2000)	1726	5298	8198	10061	11164	12242	1651	5117	7917	9715	10781	11822	1801	5480	8480	10406	11547	12663	1915	5754	8903	10925	12123	13294
32.11.420	4200(2100, 2100)	1775	5653	8776	10780	11967	13128	1698	5459	8474	10410	11557	12678	1852	5847	9077	11150	12378	13579	1970	6139	9530	11706	12996	14256
32.11.430	4300(2200, 2100)	1823	5843	9078	11153	12383	13585	1744	5643	8766	10771	11958	13119	1902	6044	9390	11536	12808	14052	2023	6346	9858	12112	13447	14753
32.11.440	4400(2200, 2200)	1871	6034	9380	11527	12799	14042	1790	5827	9058	11131	12359	13560	1952	6241	9702	11923	13238	14525	2076	6553	10186	12517	13898	15249
32.11.450	4500(2300, 2200)	1923	6231	9688	11907	13221	14506	1840	6017	9356	11498	12767	14008	2006	6445	10021	12315	13675	15004	2134	6766	10521	12930	14357	15752
32.11.460	4600(2300, 2300)	1975	6428	9997	12286	13643	14969	1890	6207	9654	11865	13175	14456	2061	6649	10340	12708	14111	15483	2192	6980	10856	13342	14815	16256
32.11.470	4700(2400, 2300)	2024	6619	10300	12661	14060	15427	1937	6392	9946	12226	13577	14898	2112	6847	10654	13096	14543	15957	2246	7188	11185	13749	15268	16753
32.11.480	4800(2400, 2400)	2074	6811	10603	13035	14476	15885	1984	6577	10239	12588	13980	15340	2164	7045	10967	13483	14974	16431	2301	7396	11514	14155	15720	17251
32.11.490	4900(2500, 2400)	2121	7002	10905	13409	14892	16342	2030	6761	10531	12948	14381	15782	2214	7242	11280	13869	15404	16904	2354	7603	11842	14561	16172	17747
32.11.500	5000(2500, 2500)	2169	7192	11207	13782	15308	16800	2076	6945	10823	13309	14782	16223	2264	7439	11592	14255	15834	17377	2407	7810	12170	14966	16623	18243
32.11.510	5100(2600, 2500)	2221	7226	11241	13817	15343	16835	2126	6978	10856	13343	14817	16258	2318	7475	11627	14292	15870	17414	2465	7847	12207	15004	16662	18282
32.11.520	5200(2600, 2600)	2274	7260	11275	13852	15379																			

**Таблица 35. Теплопроизводительность Гольфстрим-12В/24В
КВК12(24) 32.11 и КВОК12(24) 32.11 при теплоносителе 75/65°C
при разной скорости вращения вентилятора**

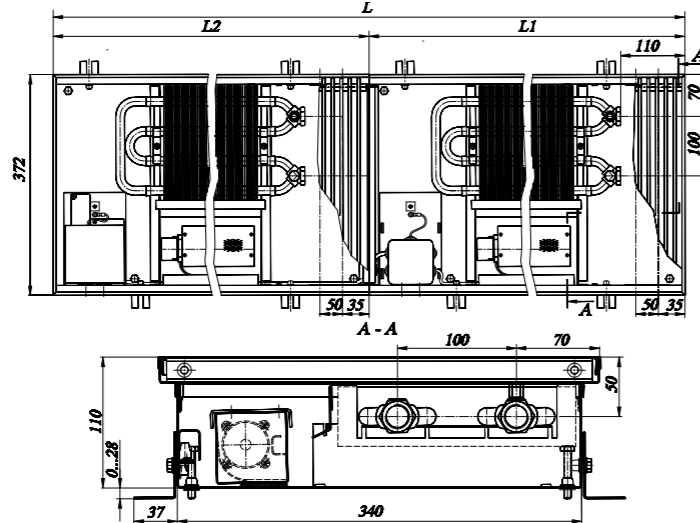
КВК12(24) КВОК12(24)	Длина L, мм	Теплопроизводительность (Вт) при расходе теплоносителя 0,1 кг/с, при температуре воздуха в помещении t _п :																									
		20°C и теплоносителя 75/65°C							22°C и теплоносителя 75/65°C							18°C и теплоносителя 75/65°C					15°C и теплоносителя 75/65°C						
		при разной скорости вращения вентилятора							при разной скорости вращения вентилятора							при разной скорости вращения вентилятора					при разной скорости вращения вентилятора						
0	1	2	3	4	5	max	0	1	2	3	4	5	max	0	1	2	3	4	5	max	0	1	2	3	4	5	max
32.11.060	600	111	342	527	646	716	785	106	328	505	619	687	753		117	356	549	672	746	817	126	377	581	712	790	866	
32.11.070	700	149	500	777	955	1061	1164	141	480	745	916	1017	1116		157	521	809	995	1104	1212	169	552	858	1054	1170	1284	
32.11.080	800	190	528	806	984	1090	1193	180	507	772	944	1045	1144		200	550	839	1025	1135	1243	215	583	889	1086	1203	1317	
32.11.090	900	229	690	1060	1297	1438	1576	217	661	1016	1244	1379	1511		241	718	1103	1351	1498	1641	259	761	1169	1431	1587	1738	
32.11.100	1000	267	848	1310	1607	1783	1955	253	813	1256	1541	1709	1874		281	883	1364	1673	1856	2035	302	935	1445	1773	1967	2156	
32.11.110	1100	308	1016	1571	1927	2138	2344	292	974	1506	1848	2050	2248		324	1058	1635	2006	2226	2441	349	1121	1733	2126	2358	2586	
32.11.120	1200	347	1035	1589	1946	2158	2364	329	992	1524	1866	2069	2267		365	1078	1655	2027	2246	2461	393	1142	1753	2147	2380	2608	
32.11.130	1300	385	1196	1843	2259	2505	2746	365	1146	1767	2166	2402	2633		405	1245	1919	2352	2608	2859	435	1319	2033	2492	2763	3029	
32.11.140	1400	426	1356	2095	2571	2852	3127	404	1300	2009	2465	2734	2998		448	1412	2182	2677	2969	3256	482	1496	2312	2836	3146	3450	
32.11.150	1500	465	1515	2347	2881	3197	3507	441	1452	2250	2762	3066	3362		489	1577	2443	3000	3329	3651	526	1671	2589	3178	3527	3868	
32.11.160	1600	502	1541	2372	2907	3224	3534	476	1477	2275	2788	3091	3388		529	1604	2470	3027	3357	3679	569	1700	2617	3207	3557	3898	
32.11.170	1700	544	1704	2628	3222	3574	3918	515	1634	2520	3090	3427	3757		572	1774	2736	3355	3721	4079	615	1879	2899	3555	3943	4322	
32.11.180	1800	582	1863	2879	3533	3919	4298	552	1786	2761	3387	3758	4121		613	1939	2998	3678	4081	4475	659	2055	3176	3897	4324	4741	
32.11.190	1900	620	2021	3130	3842	4264	4676	588	1937	3001	3684	4088	4484		653	2104	3259	4000	4440	4869	702	2229	3453	4238	4704	5159	
32.11.200	2000	661	2049	3158	3871	4293	4706	627	1964	3028	3712	4116	4512		696	2133	3288	4031	4470	4900	749	2260	3484	4270	4736	5191	
32.11.210	2100	700	2342	3637	4467	4959	5440	664	2246	3487	4283	4755	5216		737	2439	3786	4651	5164	5664	793	2584	4012	4928	5471	6001	
32.11.220	2200	738	2500	3887	4777	5304	5819	700	2398	3727	4580	5085	5579		776	2604	4047	4974	5522	6059	835	2758	4288	5269	5851	6419	
32.11.230	2300	779	2664	4143	5091	5654	6203	739	2554	3972	4882	5421	5948		820	2773	4313	5301	5887	6459	882	2938	4570	5617	6237	6843	
32.11.240	2400	818	2822	4394	5402	5999	6583	776	2706	4213	5179	5752	6312		861	2939	4575	5624	6246	6854	926	3114	4847	5959	6618	7262	
32.11.250	2500	856	2980	4644	5711	6343	6962	811	2858	4453	5476	6082	6675		900	3103	4836	5947	6605	7249	969	3288	5123	6300	6998	7680	
32.11.260	2600	897	3009	4672	5740	6373	6991	851	2885	4480	5504	6110	6703		944	3133	4865	5977	6635	7279	1015	3319	5154	6332	7030	7712	
32.11.270	2700	936	3170	4926	6053	6721	7374	887	3040	4724	5804	6444	7070		985	3301	5129	6303	6998	7678	1059	3497	5435	6678	7414	8134	
32.11.280	2800	973	3328	5177	6363	7065	7753	923	3191	4964	6101	6775	7433		1024	3465	5390	6625	7357	8072	1102	3671	5711	7019	7794	8552	
32.11.290	2900	1015	3489	5430	6675	7413	8134	962	3345	5206	6400	7107	7799		1068	3632	5654	6950	7718	8469	1149	3848	5990	7363	8177	8973	
32.11.300	3000	1054	3515	5456	6702	7440	8162	999	3370	5232	6426	7134	7826		1109	3660	5681	6978	7747	8498	1193	3878	6019	7394	8208	9004	
32.11.310	3100	1091	3808	5934	7297	8105	8895	1035	3651	5690	6997	7771	8529		1148	3965	6179	7598	8439	9262	1235	4201	6546	8050	8941	9813	
32.11.320	3200(1600, 1600)	1005	3081	4745	5815	6448	7067	953	2954	4550	5576	6183	6776		1057	3208	4941	6055	6714	7359	1137	3399	5234	6415	7113	7796	
32.11.330	3300(1700, 1600)	1046	3244	5001	6130	6798	7452	992	3111	4795	5877	6518	7145		1101	3378	5207	6382	7078	7759	1184	3579	5516	6762	7499	8220	
32.11.340	3400(1700, 1700)	1087	3407	5256	6444	7148	7836	1031	3267	5040	6179	6854	7513		1144	3548	5473	6710	7443	8159	1231	3759	5798	7109	7885	8644	
32.11.350	3500(1800, 1700)	1126	3566	5507	6755	7493	8215	1068	3419	5281	6477	7185	7877		1185	3713	5734	7033	7802	8554	1275	3934	6075	7452	8266	9063	
32.11.360	3600(1800, 1800)	1165	3725	5759	7065	7839	8595	1105	3572	5521	6774	7516	8241		1226	3879	5996	7356	8162	8949	1319	4109	6353	7794	8647	9482	
32.11.370	3700(1900, 1800)	1203	3883	6009	7375	8183	8974	1140	3723	5762	7071	7846	8604		1265	4043	6257	7679	8521	9344	1361	4284	6629	8135	9027	9900	
32.11.380	3800(1900, 1900)	1240	4041	6259	7684	8528	9353	1176	3875	6002	7368	8177	8968		1305	4208	6518	8001	8879	9738	1404	4458	6905	8477	9407	10317	
32.11.390	3900(2000, 1900)	1281	4069	6288	7713	8557	9382	1215	3902	6029	7396	8205	8996		1348	4237	6547	8031	8910	9769	1450	4489	6936	8509	9440	10350	
32.11.400	4000(2000, 2000)	1323	4098	6316	7742	8586	9412	1254	3929	6056	7423	8233	9024		1392	4266	6576	8061	8940	9800	1497	4520	6967	8541	9472	10383	
32.11.410	4100(2100, 2000)	1362	4391	6794	8338	9252	10146	1291	4210	6515	7995	8871	9728		1433	4572	7075	8682	9634	10564	1541	4844	7495	9198	10207	11193	
32.11.420	4200(2100, 2100)	1400	4685	7273	8934	9918	10880	1328	4492	6974	8566	9510	10432		1474	4878	7573	9303	10327	11329	1585	5168	8023	9856	10941	12003	
32.11.430	4300(2200, 2100)	1438	4843	7524	9244	10263	11259	1364	4644	7214	8863	9840	10796		1513	5043	7834	9625	10686	11723	1628	5343	8300	10197	11321	12421	
32.11.440	4400(2200, 2200)	1476	5001	7774	9553	10607	11638	1400	4795	7454	9160	10171	11159		1553	5207	8094	9947	11045	12118	1670	5517	8576	10539	11701	12838	
32.11.450	4500(2300, 2200)	1517	5164	8030	9868	10957	12022	1439	4951	7699	9462	10506	11527		1596	5377	8361	10275	11409	12518	1717	5697	8858	10886	12087	13262	
32.11.460	4600(2300, 2300)	1558	5327	8285	10183	11307	12406	1478	5108	7944	9763	10841	11896		1640	5547	8627	10602	11773	12918	1764	5877	9140	11233	12473	13686	
32.11.470	4700(2400, 2300)	1597	5486	8536	10493	11652	12786	1515	5260	8185	10061	11173	12260		1681	5712	8888	10926	12133	13313	1808	6052	9417	11575	12854	14105	
32.11.480	4800(2400, 2400)	1636	5645	8788	10803	11998	13166	1551	5412	8426	10359	11504	12624		1722	5878	9150	11249	12492	13708	1852	6227	9694	11918	13235	14524	
32.11.490	4900(2500, 2400)	1674	5803	9038	11113	12342	13544	1587	5564	8666	10655	11834	12987		1761	6042	9411	11571	12851	14103	1894	6401	9970	12259	13615	14942	
32.11.500	5000(2500, 2500)	1711	5961	9288	11422	12687	13923	1623	5715	8906	10952	12164	13350		1801	6207	9671	11893	13210	14497	1937	6576	10247	12601	13996	15359	
32.11.510	5100(2600, 2500)	1753	5989	9317	11451	12716	13953	1662	5743	8933	10980	12193	13378		1844	6236	9701	11923	13240	14528	1984	6607	10278	12633	14028	15392	
32.11.520	5200(2600, 2600)	1794	6017	9345																							

**Размеры конвектора Гольфстрим-12В/24В
КВК12(24) 37.11.060...600 ВКП (ВП, ВУП, ВРП)**

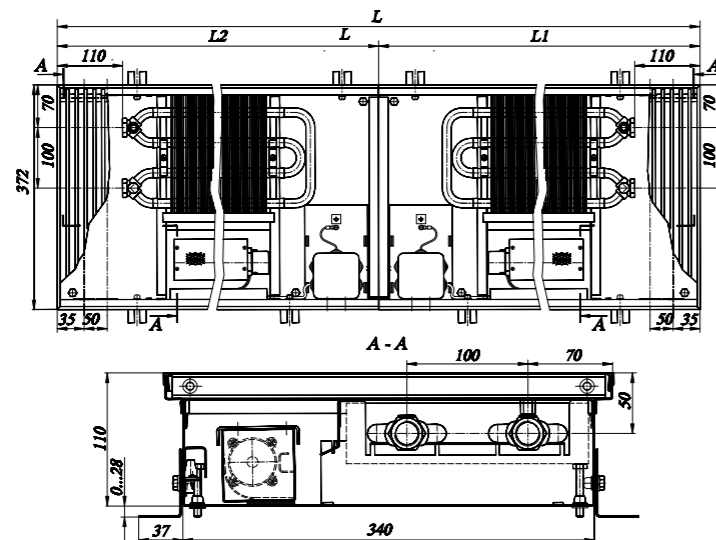
КВК12(24) 37.11.060...310-П



КВК12(24) 37.11.320...600 ВКП (ВП, ВУП, ВРП)-ПП

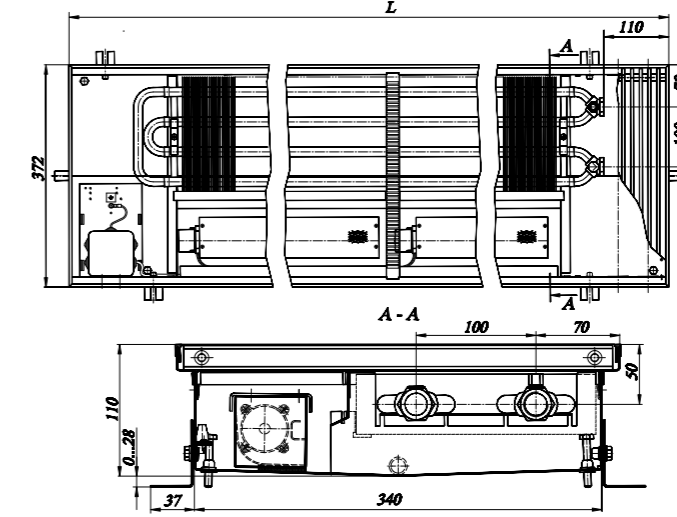


КВК12(24) 37.11.320...600-ЛП

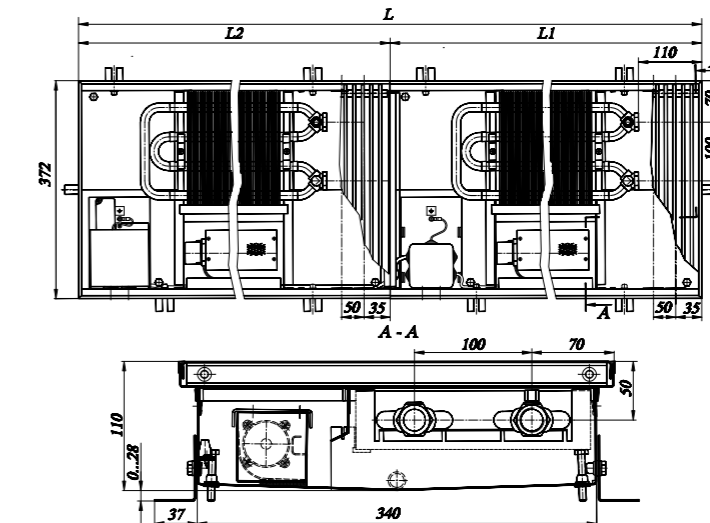


**Размеры конвектора Гольфстрим-12В/24В
КВОК12(24) 37.11.060...600 ВКП (ВП, ВУП, ВРП)**

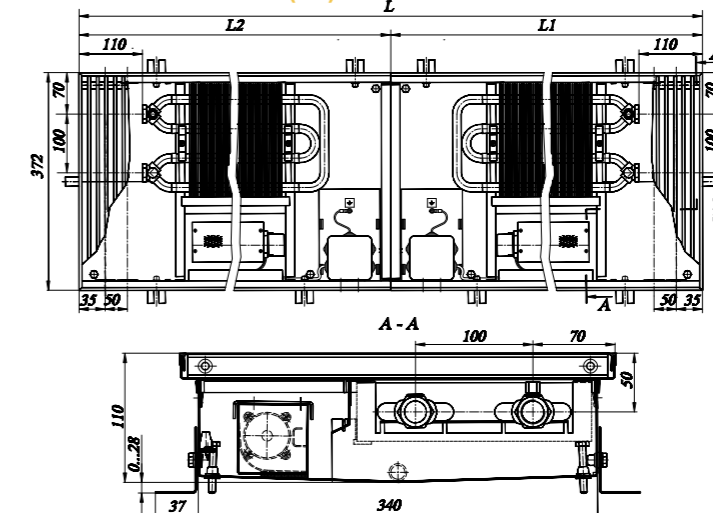
КВОК12(24) 37.11.060...310-П



КВОК12(24) 37.11.320...600 ВКП (ВП, ВУП, ВРП)-ПП



КВОК12(24) 37.11.320...600-ЛП



**Таблица 36. Теплопроизводительность Гольфстрим-12В/24В
КВК12(24) 37.11 и КВОК12(24) 37.11 при теплоносителе 95/85°C
при разной скорости вращения вентилятора**

Теплопроизводительность (Вт) при расходе теплоносителя 0,1 кг/с, при температуре воздуха в помещении tп:																																
КВК12(24) КВОК12(24)	Длина L, мм	20°C и теплоносителя 95/85 °С при разной скорости вращения вентилятора					22°C и теплоносителя 95/85 °С при разной скорости вращения вентилятора					18°C и теплоносителя 95/85 °С при разной скорости вращения вентилятора					15°C и теплоносителя 95/85 °С при разной скорости вращения вентилятора					24°C и теплоносителя 7/11 °С (режим охлаж.) КВОК12(24) при разной скорости вращения вентилятора					Потребляемая мощность вентиляторов, Вт					
		0	1	2	3	4	5	0	1	2	3	4	5	0	1	2	3	4	5	0	1	2	3	4	5	1		2	3	4	5	
		30% min	50%	70%	90%	max	30% min	50%	70%	90%	max	30% min	50%	70%	90%	max	30% min	50%	70%	90%	max	30% min	50%	70%	90%	max		30% min	50%	70%	90%	max
37.11.060	600	113	397	647	791	866	935	109	385	628	768	840	908		117	409	666	815	891	963	124	426	695	850	930	1004	78	127	155	170	183	3,6
37.11.070	700	165	588	964	1180	1291	1396	159	571	936	1145	1253	1355		171	606	992	1214	1329	1437	180	632	1035	1267	1386	1499	115	189	231	253	274	4,7
37.11.080	800	217	625	1001	1217	1329	1434	209	606	971	1181	1290	1392		225	643	1030	1253	1368	1476	237	671	1074	1307	1427	1540	122	196	239	261	281	4,7
37.11.090	900	266	822	1323	1612	1761	1901	256	798	1284	1564	1709	1845		276	846	1362	1659	1813	1957	291	883	1421	1731	1891	2041	161	259	316	345	373	7,2
37.11.100	1000	318	1014	1640	2000	2187	2361	306	984	1592	1941	2122	2292		330	1043	1688	2059	2251	2431	347	1088	1761	2148	2348	2535	199	321	392	429	463	8,3
37.11.110	1100	370	1238	1989	2422	2646	2856	356	1201	1931	2351	2568	2772		383	1274	2048	2494	2724	2940	404	1329	2136	2601	2841	3066	243	390	475	519	560	9,4
37.11.120	1200	418	1244	1995	2429	2653	2862	403	1207	1937	2357	2575	2778		434	1280	2054	2500	2731	2947	458	1335	2142	2607	2848	3073	244	391	476	520	561	9,4
37.11.130	1300	470	1439	2316	2821	3082	3327	453	1397	2248	2738	2991	3229		488	1481	2384	2904	3173	3425	515	1545	2486	3029	3309	3572	282	454	553	604	652	11,9
37.11.140	1400	522	1629	2631	3208	3507	3786	503	1581	2554	3114	3403	3674		542	1677	2709	3303	3610	3897	571	1749	2825	3444	3765	4065	319	516	629	687	742	13,0
37.11.150	1500	571	1823	2950	3599	3934	4249	550	1769	2864	3493	3819	4124		593	1877	3037	3705	4050	4374	625	1957	3168	3864	4224	4561	357	578	705	771	833	14,0
37.11.160	1600	623	2018	3271	3991	4364	4713	600	1959	3175	3874	4236	4574		646	2078	3367	4109	4492	4852	682	2167	3512	4285	4685	5060	396	641	782	855	924	16,6
37.11.170	1700	675	2208	3586	4378	4788	5172	650	2143	3481	4250	4648	5020		700	2273	3692	4507	4929	5324	739	2371	3850	4701	5141	5553	433	703	858	939	1014	17,6
37.11.180	1800	724	2402	3905	4769	5216	5635	697	2331	3790	4629	5063	5469		751	2473	4020	4909	5370	5801	792	2579	4193	5120	5601	6050	471	765	935	1022	1104	18,7
37.11.190	1900	776	2440	3943	4808	5255	5674	747	2368	3827	4666	5101	5507		805	2511	4059	4949	5410	5841	849	2619	4233	5162	5643	6092	478	773	942	1030	1112	18,7
37.11.200	2000	828	2634	4262	5199	5684	6137	797	2556	4137	5046	5517	5957		859	2711	4388	5352	5851	6318	906	2828	4576	5582	6102	6589	516	835	1019	1114	1203	21,2
37.11.210	2100	877	2827	4581	5590	6112	6600	844	2744	4446	5425	5932	6406		910	2911	4716	5754	6292	6795	959	3036	4919	6001	6562	7086	554	898	1096	1198	1294	22,3
37.11.220	2200	929	3019	4898	5978	6537	7061	894	2930	4754	5802	6345	6853		963	3108	5042	6154	6730	7268	1016	3241	5259	6418	7019	7581	592	960	1172	1281	1384	23,4
37.11.230	2300	981	3055	4934	6016	6575	7099	944	2965	4789	5839	6382	6890		1017	3145	5080	6193	6769	7308	1073	3280	5298	6459	7060	7622	599	967	1179	1289	1391	23,4
37.11.240	2400	1030	3253	5257	6410	7007	7566	992	3157	5102	6222	6801	7343		1068	3349	5412	6599	7213	7788	1126	3492	5644	6882	7523	8123	638	1030	1256	1373	1483	25,9
37.11.250	2500	1082	3444	5574	6799	7433	8026	1042	3343	5410	6599	7214	7790		1122	3546	5738	6999	7652	8262	1183	3698	5984	7299	7980	8617	675	1092	1333	1457	1573	27,0
37.11.260	2600	1133	3634	5889	7186	7857	8485	1092	3528	5716	6974	7626	8236		1176	3741	6063	7397	8088	8735	1240	3902	6323	7715	8436	9110	712	1154	1408	1540	1663	28,1
37.11.270	2700	1182	3832	6212	7581	8289	8952	1139	3719	6029	7358	8045	8689		1226	3945	6395	7804	8533	9215	1293	4114	6670	8139	8899	9611	751	1218	1486	1625	1755	30,6
37.11.280	2800	1234	4023	6529	7969	8715	9412	1189	3905	6337	7734	8458	9135		1280	4142	6721	8204	8971	9689	1350	4320	7010	8556	9356	10105	789	1280	1562	1708	1845	31,7
37.11.290	2900	1286	4214	6844	8356	9139	9871	1239	4090	6643	8110	8870	9581		1334	4338	7046	8602	9408	10162	1407	4524	7348	8972	9812	10598	826	1341	1638	1791	1935	32,8
37.11.300	3000	1335	4253	6884	8397	9180	9913	1286	4128	6682	8150	8910	9622		1385	4379	7087	8644	9451	10205	1460	4567	7391	9016	9857	10643	834	1349	1646	1799	1943	32,8
37.11.310	3100	1387	4449	7205	8790	9610	10378	1336	4318	6993	8531	9327	10072		1439	4580	7417	9048	9893	10683	1517	4776	7735	9437	10318	11142	872	1412	1723	1884	2034	35,3
37.11.320	3200(1600, 1600)	1246	4036	6542	7982	8728	9426	1200	3917	6349	7747	8471	9149		1293	4155	6734	8217	8985	9703	1363	4333	7023	8570	9371	10120	791	1282	1565	1711	1847	33,1
37.11.330	3300(1700, 1600)	1298	4226	6857	8369	9152	9885	1250	4102	6655	8123	8883	9594		1347	4351	7059	8616	9422	10176	1420	4538	7362	8986	9826	10613	828	1344	1640	1794	1937	34,2
37.11.340	3400(1700, 1700)	1350	4417	7173	8757	9577	10344	1300	4287	6962	8499	9295	10040		1401	4547	7384	9014	9859	10649	1477	4742	7701	9402	10282	11106	866	1406	1716	1877	2027	35,3
37.11.350	3500(1800, 1700)	1399	4610	7492	9147	10005	10807	1347	4475	7271	8878	9710	10489		1451	4746	7712	9417	10299	11125	1531	4950	8043	9821	10742	11603	904	1468	1793	1961	2118	36,4
37.11.360	3600(1800, 1800)	1448	4804	7811	9538	10433	11270	1395	4663	7581	9258	10126	10938		1502	4946	8041	9819	10740	11601	1584	5158	8386	10241	11201	12100	942	1531	1869	2045	2209	37,4
37.11.370	3700(1900, 1800)	1500	4842	7848	9577	10472	11309	1445	4699	7617	9295	10164	10976		1556	4984	8079	9859	10780	11642	1641	5198	8426	10282	11243	12142	949	1538	1877	2052	2217	37,4
37.11.380	3800(1900, 1900)	1552	4879	7886	9616	10511	11349	1495	4736	7654	9333	10202	11015		1610	5023	8118	9899	10820	11683	1698	5239	8467	10324	11285	12184	956	1546	1885	2060	2224	37,4
37.11.390	3900(2000, 1900)	1604	5073	8205	10007	10939	11812	1545	4924	7964	9712	10617	11464		1664	5223	8447	10301	11261	12160	1754	5447	8809	10744	11745	12682	994	1608	1961	2144	2315	40,0
37.11.400	4000(2000, 2000)	1656	5267	8525	10398	11368	12275	1595	5112	8274	10092	11033	11914		1718	5423	8775	10704	11702	12636	1811	5655	9152	11164	12205	13179	1032	1671	2038	2228	2406	42,5
37.11.410	4100(2100, 2000)	1705	5461	8843	10789	11796	12738	1642	5300	8583	10471	11449	12363		1768	5622	9104	11106	12143	13113	1865	5863	9495	11583	12664	13676	1070	1733	2115	2312	2497	43,6
37.11.420	4200(2100, 2100)	1754	5655	9162	11179	12223	13200	1689	5488	8893	10850	11864	12812		1819	5821	9432	11508	12583	13589	1918	6071	9837	12003	13124	14173	1108	1796	2191	2396	2587	44,6
37.11.430	4300(2200, 2100)	1806	5846	9479	11568	12649	13661	1739	5674	9200	11227	12277	13259		1873	6018	9758	11908	13021													

**Таблица 37. Теплопроизводительность Гольфстрим-12В/24В
КВК12(24) 37.11 и КВОК12(24) 37.11 при теплоносителе 90/70°C
при разной скорости вращения вентилятора**

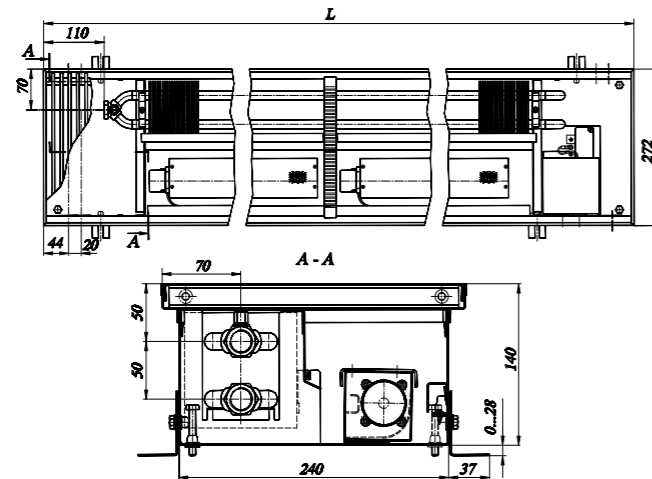
КВК12(24) КВОК12(24)	Длина L, мм	Теплопроизводительность (Вт) при расходе теплоносителя 0,1 кг/с, при температуре воздуха в помещении t _п : 20°C и теплоносителе 90/70 °C												18°C и теплоносителя 90/70 °C					15°C и теплоносителя 90/70 °C							
		при разной скорости вращения вентилятора						при разной скорости вращения вентилятора						при разной скорости вращения вентилятора					при разной скорости вращения вентилятора							
		0	1 30% min	2 50%	3 70%	4 90%	5 max	0	1 30% min	2 50%	3 70%	4 90%	5 max	0	1 30% min	2 50%	3 70%	4 90%	5 max	0	1 30% min	2 50%	3 70%	4 90%	5 max	
37.11.060	600	92	339	552	675	739	798	88	327	533	652	713	771		96	350	571	698	764	826	103	368	600	733	802	867
37.11.070	700	135	502	823	1006	1102	1191	129	485	794	972	1064	1150		141	519	851	1041	1140	1232	150	545	893	1093	1196	1293
37.11.080	800	177	533	854	1039	1134	1224	170	515	824	1003	1095	1182		185	551	883	1074	1173	1266	197	579	927	1128	1232	1329
37.11.090	900	217	702	1129	1375	1503	1622	208	677	1090	1328	1451	1566		227	726	1168	1422	1554	1678	241	762	1226	1493	1632	1761
37.11.100	1000	260	865	1399	1707	1866	2015	249	835	1351	1648	1802	1945		271	895	1447	1765	1930	2084	288	939	1519	1853	2026	2188
37.11.110	1100	302	1056	1697	2067	2258	2437	289	1020	1639	1996	2180	2353		316	1092	1756	2138	2335	2520	336	1147	1843	2244	2452	2646
37.11.120	1200	342	1061	1702	2072	2263	2442	328	1025	1644	2001	2186	2358		357	1098	1761	2143	2341	2526	380	1152	1849	2250	2458	2652
37.11.130	1300	385	1228	1976	2407	2630	2838	368	1186	1908	2324	2539	2741		402	1270	2044	2489	2720	2936	427	1333	2146	2614	2856	3082
37.11.140	1400	428	1390	2245	2737	2992	3230	409	1342	2168	2643	2889	3119		446	1438	2322	2831	3095	3341	474	1509	2438	2972	3249	3508
37.11.150	1500	468	1555	2517	3070	3357	3625	447	1502	2431	2965	3242	3500		488	1609	2604	3176	3472	3749	519	1689	2734	3334	3645	3936
37.11.160	1600	510	1722	2791	3405	3723	4021	488	1663	2695	3288	3596	3883		532	1781	2886	3522	3851	4159	566	1870	3030	3698	4043	4367
37.11.170	1700	553	1884	3060	3736	4085	4413	529	1819	2955	3607	3945	4261		577	1949	3165	3864	4226	4564	613	2046	3323	4057	4436	4792
37.11.180	1800	593	2049	3332	4069	4451	4808	567	1979	3218	3929	4298	4643		618	2120	3446	4209	4603	4973	658	2226	3618	4419	4833	5221
37.11.190	1900	635	2081	3364	4102	4484	4841	608	2010	3249	3961	4330	4675		663	2153	3480	4243	4638	5008	705	2260	3653	4454	4869	5257
37.11.200	2000	678	2247	3637	4436	4849	5236	648	2170	3512	4283	4683	5057		707	2324	3761	4588	5016	5416	752	2440	3949	4817	5266	5686
37.11.210	2100	718	2412	3909	4769	5214	5631	687	2330	3775	4605	5036	5438		749	2495	4043	4933	5394	5825	796	2620	4245	5179	5663	6115
37.11.220	2200	760	2576	4179	5100	5578	6024	727	2487	4035	4925	5386	5817		793	2664	4322	5276	5769	6231	843	2797	4538	5539	6057	6542
37.11.230	2300	803	2607	4210	5132	5610	6057	768	2517	4065	4956	5417	5849		838	2696	4355	5309	5803	6265	891	2831	4572	5574	6092	6577
37.11.240	2400	843	2775	4485	5469	5978	6455	806	2680	4331	5281	5773	6233		879	2871	4639	5657	6184	6677	935	3014	4871	5939	6492	7010
37.11.250	2500	885	2939	4755	5801	6342	6848	847	2838	4592	5601	6124	6613		924	3039	4919	6000	6559	7083	982	3191	5164	6299	6886	7436
37.11.260	2600	928	3101	5025	6131	6704	7239	888	2994	4852	5921	6474	6991		968	3207	5197	6341	6934	7488	1029	3367	5456	6658	7280	7862
37.11.270	2700	968	3269	5300	6468	7072	7638	926	3157	5118	6246	6829	7376		1010	3382	5482	6690	7315	7900	1074	3550	5756	7023	7680	8294
37.11.280	2800	1010	3433	5570	6799	7435	8030	967	3315	5379	6566	7180	7755		1054	3551	5762	7033	7691	8306	1121	3728	6049	7383	8074	8721
37.11.290	2900	1053	3595	5839	7129	7797	8422	1007	3472	5639	6885	7530	8133		1099	3718	6040	7374	8065	8711	1168	3904	6341	7742	8467	9146
37.11.300	3000	1093	3629	5873	7164	7833	8458	1046	3504	5672	6919	7564	8168		1140	3754	6075	7410	8102	8748	1213	3941	6378	7780	8506	9185
37.11.310	3100	1135	3796	6147	7499	8199	8854	1086	3665	5936	7242	7918	8550		1185	3926	6358	7757	8481	9158	1260	4122	6675	8144	8904	9615
37.11.320	3200(1600, 1600)	1020	3444	5581	6810	7447	8042	976	3325	5390	6577	7191	7766		1065	3562	5773	7044	7702	8318	1132	3740	6061	7396	8087	8733
37.11.330	3300(1700, 1600)	1063	3606	5850	7141	7809	8434	1017	3482	5650	6896	7541	8144		1109	3730	6051	7386	8077	8723	1179	3916	6353	7754	8480	9159
37.11.340	3400(1700, 1700)	1105	3768	6120	7471	8171	8825	1057	3639	5910	7215	7890	8523		1153	3898	6330	7728	8451	9129	1226	4092	6646	8113	8873	9584
37.11.350	3500(1800, 1700)	1145	3934	6392	7804	8536	9220	1096	3799	6172	7537	8243	8904		1195	4069	6611	8073	8829	9537	1271	4272	6941	8475	9269	10013
37.11.360	3600(1800, 1800)	1185	4099	6664	8138	8901	9615	1134	3958	6435	7859	8596	9285		1237	4240	6893	8417	9207	9945	1315	4451	7237	8837	9666	10441
37.11.370	3700(1900, 1800)	1228	4131	6696	8171	8934	9649	1175	3989	6466	7890	8628	9318		1281	4273	6926	8452	9241	9980	1362	4486	7271	8873	9702	10478
37.11.380	3800(1900, 1900)	1270	4163	6728	8204	8968	9683	1215	4020	6497	7922	8660	9350		1325	4306	6959	8486	9276	10015	1409	4521	7306	8909	9738	10515
37.11.390	3900(2000, 1900)	1313	4329	7001	8538	9333	10078	1256	4180	6760	8245	9013	9732		1370	4477	7241	8831	9654	10424	1457	4701	7602	9271	10135	10944
37.11.400	4000(2000, 2000)	1355	4494	7273	8871	9699	10473	1297	4340	7023	8567	9366	10113		1414	4648	7523	9176	10032	10833	1504	4880	7898	9634	10532	11373
37.11.410	4100(2100, 2000)	1395	4659	7545	9205	10064	10868	1335	4499	7286	8889	9718	10495		1456	4819	7804	9521	10410	11241	1548	5060	8194	9996	10929	11802
37.11.420	4200(2100, 2100)	1435	4825	7817	9538	10429	11262	1373	4659	7549	9211	10071	10876		1498	4990	8086	9866	10787	11649	1593	5239	8489	10358	11325	12230
37.11.430	4300(2200, 2100)	1478	4988	8087	9869	10792	11655	1414	4817	7810	9531	10422	11255		1542	5159	8365	10208	11163	12056	1640	5417	8782	10718	11719	12657
37.11.440	4400(2200, 2200)	1520	5151	8358	10201	11155	12048	1455	4974	8071	9851	10772	11635		1586	5328	8645	10551	11538	12462	1687	5594	9076	11077	12114	13083
37.11.450	4500(2300, 2200)	1563	5312	8389	10233	11187	12081	1495	5004	8101	9882	10804	11666		1631	5360	8677	10584	11572	12496	1734	5628	9110	11112	12149	13119
37.11.460	4600(2300, 2300)	1605	5213	8420	10265	11220	12113	1536	5035	8131	9913	10835	11698		1675	5393	8709	10618	11605	12529	1781	5661	9143	11147	12184	13154
37.11.470	4700(2400, 2300)	1645	5382	8695	10602	11588	12512	1574	5197	8397	10238	11191	12082		1717	5567	8994	10966	11986	12941	1826	5844	9442	11513	12584	13587
37.11.480	4800(2400, 2400)	1685	5550	8971	10938	11957	12910	1613	5360	8663	10563	11547	12467		1759	5741	9279	11314	12368	13353	1870	6027	9742	11878	12984	14019
37.11.490	4900(2500, 2400)	1728	5714	9241	11270	12320	13303	1653	5518	8924	10883	11897	12846		1803	5910	9558	11657	12743	13760	1917	6205	10035	12238	13379	14446
37.11.500	5000(2500, 2500)	1770	5877	9511	11601	12683	13695	1694	5675	9185	11203	12248	13225		1847	6079	9838	12000	13119	14166	1964	6382	10328	12598	13773	14872
37.11.510	5100(2600, 2500)	1813	6039	9780	11931	13045	14087	1735	5832	9445	11522	12597	13604		1892	6247	10116	12341	13493	14571	2012	6558	10621	12957	14166	15298</

**Таблица 38. Теплопроизводительность Гольфстрим-12В/24В
КВК12(24) 37.11 и КВОК12(24) 37.11 при теплоносителе 75/65°C
при разной скорости вращения вентилятора**

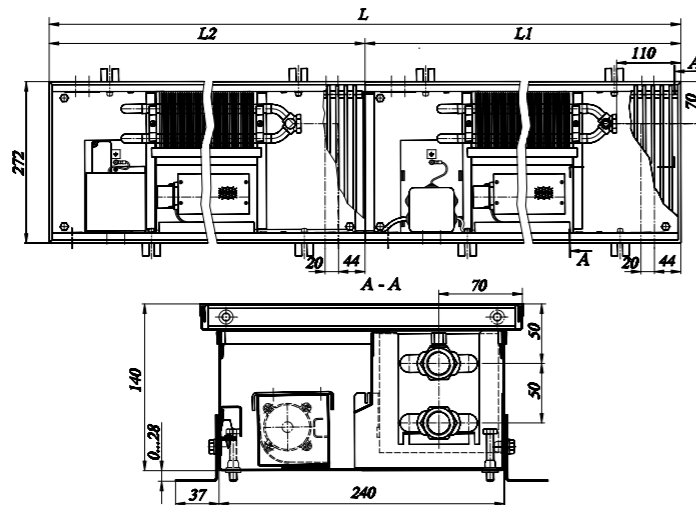
КВК12(24) КВОК12(24)	Длина L, мм	Теплопроизводительность (Вт) при расходе теплоносителя 0,1 кг/с, при температуре воздуха в помещении tp:																								
		20°C и теплоносителя 75/65°C					22°C и теплоносителя 75/65°C					18°C и теплоносителя 75/65°C					15°C и теплоносителя 75/65°C									
		при разной скорости вращения вентилятора					при разной скорости вращения вентилятора					при разной скорости вращения вентилятора					при разной скорости вращения вентилятора									
0	1 30% min	2 50%	3 70%	4 90%	5 max	0	1 30% min	2 50%	3 70%	4 90%	5 max	0	1 30% min	2 50%	3 70%	4 90%	5 max	0	1 30% min	2 50%	3 70%	4 90%	5 max			
37.11.060	600	73	281	458	560	612	661	69	269	439	536	587	634		77	292	477	583	637	689	83	310	505	617	675	0,730
37.11.070	700	106	416	682	834	913	987	101	399	654	800	876	946		112	433	710	869	951	1028	121	459	752	920	1007	1,089
37.11.080	800	140	442	708	861	940	1014	133	424	678	825	901	972		147	460	737	896	979	1056	158	487	780	949	1037	1,119
37.11.090	900	172	581	936	1140	1245	1344	163	557	897	1093	1194	1289		181	605	974	1187	1297	1400	194	641	1032	1257	1374	1,483
37.11.100	1000	205	717	1160	1414	1546	1670	195	687	1112	1356	1483	1601		216	746	1207	1473	1610	1738	232	791	1279	1560	1706	1,842
37.11.110	1100	239	875	1407	1713	1871	2019	226	839	1349	1642	1794	1936		251	911	1465	1783	1948	2103	270	965	1552	1889	2064	2,228
37.11.120	1200	270	879	1411	1717	1876	2024	256	843	1353	1647	1798	1941		284	916	1469	1788	1953	2107	306	970	1557	1894	2069	2,233
37.11.130	1300	304	1018	1638	1995	2179	2352	288	976	1570	1913	2090	2255		320	1059	1705	2077	2269	2449	344	1122	1806	2200	2404	2,595
37.11.140	1400	337	1152	1861	2268	2480	2677	320	1105	1784	2175	2377	2567		355	1200	1937	2362	2582	2787	382	1271	2053	2502	2735	2,953
37.11.150	1500	369	1289	2086	2545	2782	3004	350	1236	2000	2440	2668	2881		388	1342	2172	2650	2897	3128	418	1422	2301	2807	3069	3,314
37.11.160	1600	402	1427	2313	2822	3086	3333	382	1368	2218	2706	2959	3195		423	1486	2408	2938	3213	3470	455	1574	2551	3113	3404	3,676
37.11.170	1700	436	1562	2536	3096	3386	3657	413	1497	2432	2968	3247	3507		459	1626	2640	3224	3526	3808	493	1723	2798	3415	3735	4,034
37.11.180	1800	468	1699	2761	3372	3689	3984	443	1629	2648	3233	3537	3820		492	1769	2875	3511	3841	4149	529	1874	3046	3720	4069	4,395
37.11.190	1900	501	1725	2788	3400	3716	4012	475	1654	2673	3260	3563	3847		527	1796	2903	3540	3869	4178	567	1903	3076	3750	4100	4,426
37.11.200	2000	535	1862	3014	3676	4019	4340	507	1786	2890	3525	3854	4161		563	1939	3138	3828	4185	4519	605	2054	3325	4055	4434	4,788
37.11.210	2100	566	1999	3239	3953	4322	4667	537	1917	3106	3790	4144	4475		596	2082	3373	4115	4500	4859	641	2206	3574	4360	4767	5,149
37.11.220	2200	600	2135	3463	4227	4623	4993	569	2047	3321	4053	4432	4787		631	2223	3606	4401	4813	5198	679	2355	3821	4663	5099	5,508
37.11.230	2300	633	2160	3489	4254	4649	5020	601	2071	3345	4079	4458	4813		666	2249	3633	4429	4841	5227	717	2383	3849	4692	5129	5,537
37.11.240	2400	665	2300	3717	4533	4955	5350	630	2205	3564	4346	4751	5129		700	2395	3871	4720	5159	5570	753	2537	4101	5000	5466	5,902
37.11.250	2500	698	2435	3941	4807	5256	5675	662	2335	3779	4609	5039	5442		735	2536	4104	5006	5472	5909	790	2687	4348	5303	5798	6,261
37.11.260	2600	732	2570	4164	5081	5556	6000	694	2464	3993	4872	5327	5753		770	2676	4336	5291	5785	6247	828	2835	4594	5605	6129	6,619
37.11.270	2700	763	2710	4393	5360	5861	6330	724	2598	4212	5140	5620	6069		803	2821	4574	5581	6103	6591	864	2989	4846	5913	6466	6,983
37.11.280	2800	797	2845	4617	5635	6162	6656	756	2728	4426	5403	5908	6381		839	2962	4807	5867	6416	6930	902	3138	5093	6216	6798	7,342
37.11.290	2900	831	2979	4840	5909	6462	6980	788	2857	4640	5665	6196	6693		874	3102	5039	6152	6729	7268	940	3287	5339	6518	7129	7,700
37.11.300	3000	862	3008	4868	5938	6492	7010	818	2884	4667	5693	6224	6721		907	3132	5069	6183	6759	7299	976	3318	5370	6550	7161	7,733
37.11.310	3100	896	3146	5094	6215	6795	7338	849	3016	4885	5959	6516	7036		943	3275	5304	6471	7075	7641	1014	3470	5620	6856	7496	8,095
37.11.320	3200(1600, 1600)	805	2854	4626	5644	6172	6665	763	2737	4435	5412	5918	6391		847	2972	4816	5877	6426	6940	911	3148	5103	6227	6808	7,353
37.11.330	3300(1700, 1600)	838	2989	4849	5918	6472	6990	795	2866	4649	5674	6205	6702		882	3112	5049	6162	6739	7278	949	3297	5349	6529	7139	7,711
37.11.340	3400(1700, 1700)	872	3123	5072	6192	6772	7314	827	2995	4863	5937	6493	7013		918	3252	5281	6447	7051	7616	987	3445	5595	6831	7470	8,069
37.11.350	3500(1800, 1700)	903	3260	5297	6468	7074	7642	857	3126	5079	6202	6783	7327		951	3394	5516	6735	7366	7957	1023	3596	5844	7135	7804	8,430
37.11.360	3600(1800, 1800)	935	3397	5523	6745	7377	7969	887	3257	5296	6467	7073	7641		984	3537	5751	7023	7681	8297	1058	3747	6093	7440	8138	8,791
37.11.370	3700(1900, 1800)	969	3424	5550	6772	7405	7997	919	3283	5321	6493	7100	7668		1019	3565	5778	7051	7710	8326	1096	3777	6122	7470	8169	8,822
37.11.380	3800(1900, 1900)	1002	3450	5576	6799	7432	8025	950	3308	5347	6519	7126	7694		1055	3592	5806	7080	7739	8356	1134	3806	6151	7501	8199	8,853
37.11.390	3900(2000, 1900)	1036	3587	5802	7076	7735	8352	982	3440	5563	6785	7417	8008		1090	3735	6041	7368	8054	8697	1172	3957	6400	7806	8533	9,214
37.11.400	4000(2000, 2000)	1069	3725	6028	7352	8038	8680	1014	3571	5780	7050	7707	8322		1125	3878	6276	7656	8370	9038	1210	4109	6650	8111	8867	9,575
37.11.410	4100(2100, 2000)	1101	3862	6253	7629	8341	9007	1044	3703	5996	7315	7997	8636		1158	4021	6511	7943	8685	9378	1246	4260	6898	8416	9201	9,936
37.11.420	4200(2100, 2100)	1132	3999	6479	7905	8643	9334	1074	3834	6212	7580	8287	8950		1192	4163	6746	8231	9000	9719	1282	4411	7147	8720	9535	10,297
37.11.430	4300(2200, 2100)	1166	4134	6703	8180	8944	9660	1106	3964	6427	7843	8576	9262		1227	4304	6979	8517	9313	10058	1320	4560	7394	9023	9867	10,656
37.11.440	4400(2200, 2200)	1199	4269	6927	8454	9245	9985	1137	4093	6641	8106	8865	9574		1262	4445	7212	8803	9626	10397	1358	4710	7641	9326	10199	11,015
37.11.450	4500(2300, 2200)	1233	4295	6952	8481	9272	10012	1169	4118	6666	8132	8890	9600		1297	4472	7239	8830	9654	10425	1396	4738	7670	9356	10228	11,045
37.11.460	4600(2300, 2300)	1267	4321	6978	8507	9299	10039	1201	4143	6691	8157	8916	9626		1333	4499	7266	8858	9682	10453	1434	4767	7698	9385	10258	11,075
37.11.470	4700(2400, 2300)	1298	4460	7207	8786	9604	10369	1231	4277	6910	8425	9209	9942		1366	4644	7504	9149	10000	10797	1469	4921	7950	9693	10595	11,439
37.11.480	4800(2400, 2400)	1330	4600	7435	9066	9910	10699	1261	4411	7129	8692	9502	10259		1399	4790	7741	9439	10318	11141	1505	5075	8202	10001	10932	11,803
37.11.490	4900(2500, 2400)	1363	4735	7659	9340	10211	11025	1293	4540	7343	8956	9790	10571		1434	4931	7974	9725	10632	11480	1543	5224	8449	10304	11264	12,162
37.11.500	5000(2500, 2500)	1397	4871	7883	9615	10512	11351	1325	4670	7558	9219	10079	10883		1470	5072	8208	10011	10945	11818	1581	5373	8696	10607	11596	12,521
37.11.510	5100(2600, 2500)	1430	5005	8106	9889	10812	11675	1356	4799	7772	9481	10366	11194		1505	5212	8440	10296	11257	12157	1619	5522	8942	10909	11927	12,880
37.11.520	5200(2600, 2600)	1464																								

**Размеры конвектора Гольфстрим-12В/24В
КВК12(24) 27.14.060...600 ВКП (ВП, ВУП, ВРП)**

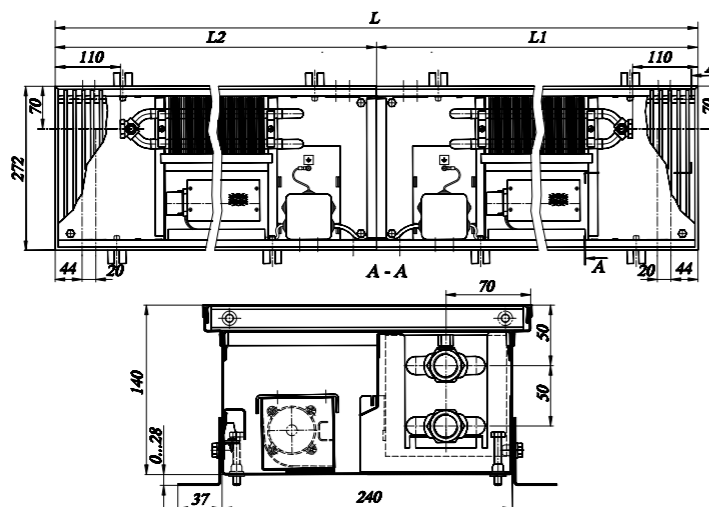
КВК12(24) 27.14.060...310 ВКП (ВП, ВУП, ВРП)-Л



КВК12(24) 27.14.320...600 ВКП (ВП, ВУП, ВРП)-ПП

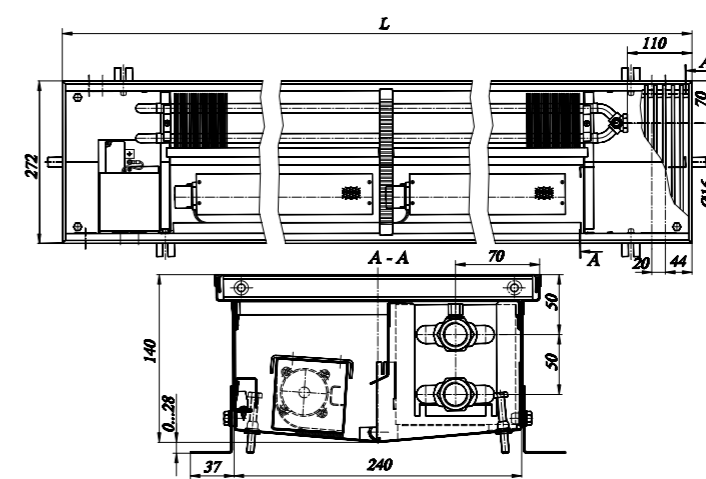


КВК12(24) 27.14.320...600-ЛП

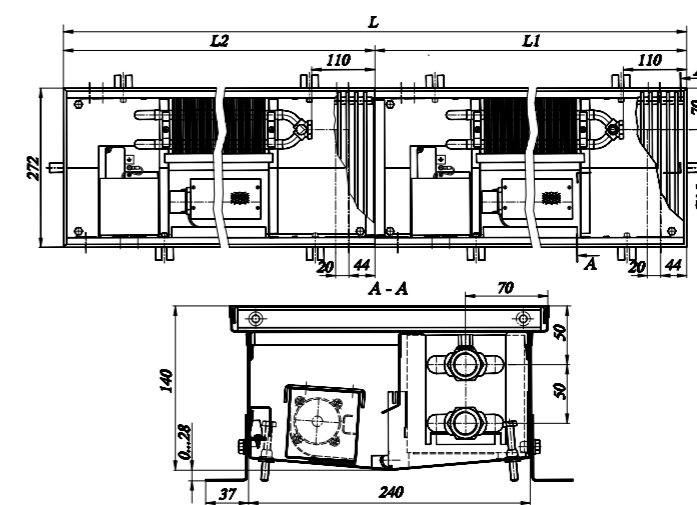


**Размеры конвектора Гольфстрим-12В/24В
КВОК12(24) 27.14.060...600-ВКП(ВП, ВУП)-П**

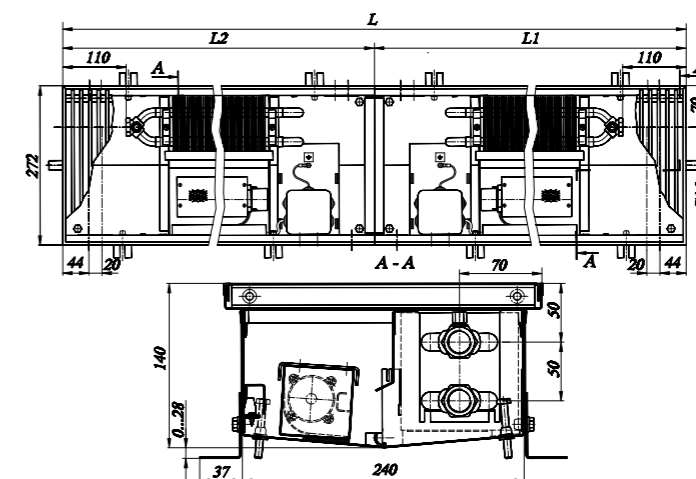
КВОК12(24) 27.14.060...310 ВКП (ВП, ВУП, ВРП)-П



КВОК12(24) 27.14.320...600 ВКП (ВП, ВУП, ВРП)-ПП



КВОК12(24) 27.14.320...600 ВКП (ВП, ВУП, ВРП)-ЛП



**Таблица 39. Теплопроизводительность Гольфстрим-12В/24В
КВК12(24) 27.14 и КВОК12(24) 27.14 при теплоносителе 95/55°С
при разной скорости вращения вентилятора**

		Теплопроизводительность (Вт) при расходе теплоносителя 0,1 кг/с, при температуре воздуха в помещении tп:																														
КВК12(24) КВОК12(24)	Длина L, мм	20°С и теплоносителя 95/85 °С при разной скорости вращения вентилятора					22°С и теплоносителя 95/85 °С при разной скорости вращения вентилятора					18°С и теплоносителя 95/85 °С при разной скорости вращения вентилятора					15°С и теплоносителя 95/85 °С при разной скорости вращения вентилятора					24°С и теплоносителя 7/11 °С (режим охлаж.) КВОК12(24) при разной скорости вращения вентилятора					Потребляемая мощность венти- ляторов, Вт					
		0	1	2	3	4	5	0	1	2	3	4	5	0	1	2	3	4	5	0	1	2	3	4	5	1		2	3	4	5	
		30% min	50%	70%	90%	max	30% min	50%	70%	90%	max	30% min	50%	70%	90%	max	30% min	50%	70%	90%	max	30% min	50%	70%	90%	max		30% min	50%	70%	90%	max
27.14.060	600	122	410	700	858	951	1043	117	398	679	833	923	1012		127	422	721	883	979	1074	133	440	752	921	1021	1120	80	137	168	186	204	3,6
27.14.070	700	164	597	1032	1268	1408	1545	158	579	1002	1231	1367	1500		170	615	1062	1305	1449	1590	179	641	1108	1361	1512	1659	117	202	249	276	303	4,7
27.14.080	800	209	637	1072	1309	1449	1587	201	618	1040	1270	1406	1540		217	656	1104	1348	1492	1634	229	684	1151	1405	1556	1704	125	210	257	284	311	4,7
27.14.090	900	251	829	1408	1724	1911	2094	242	805	1367	1673	1855	2032		260	853	1449	1775	1967	2156	275	890	1512	1851	2052	2248	162	276	338	375	410	7,2
27.14.100	1000	293	1016	1740	2134	2368	2596	282	986	1689	2071	2298	2520		304	1046	1791	2197	2438	2672	320	1091	1868	2291	2542	2787	199	341	418	464	509	8,3
27.14.110	1100	338	1217	2086	2559	2839	3113	325	1181	2025	2484	2755	3021		351	1253	2147	2634	2923	3205	370	1307	2240	2747	3048	3342	239	349	502	556	610	9,4
27.14.120	1200	381	1243	2112	2586	2867	3141	367	1206	2050	2510	2783	3049		395	1280	2174	2662	2951	3233	417	1335	2268	2776	3078	3372	244	414	507	562	616	9,4
27.14.130	1300	422	1434	2448	3000	3327	3647	406	1392	2376	2912	3229	3540		438	1476	2520	3088	3425	3754	462	1540	2628	3221	3572	3916	281	480	588	652	715	11,9
27.14.140	1400	467	1624	2783	3414	3787	4153	450	1576	2701	3314	3676	4031		484	1672	2865	3515	3898	4275	511	1744	2988	3665	4066	4459	318	545	669	742	814	13,0
27.14.150	1500	510	1812	3116	3825	4245	4656	491	1759	3024	3712	4120	4519		529	1865	3208	3938	4370	4793	558	1945	3345	4107	4558	4999	355	611	750	832	913	14,0
27.14.160	1600	551	1848	3152	3863	4283	4694	531	1794	3059	3749	4157	4556		572	1902	3245	3977	4409	4832	603	1984	3384	4148	4598	5040	362	618	757	839	920	14,0
27.14.170	1700	597	2042	3491	4280	4747	5204	575	1982	3388	4154	4607	5051		619	2102	3594	4406	4887	5357	653	2192	3748	4595	5097	5587	400	684	839	930	1020	16,6
27.14.180	1800	639	2230	3824	4691	5205	5707	615	2164	3712	4553	5052	5539		663	2296	3937	4829	5358	5875	699	2394	4106	5036	5588	6127	437	750	919	1020	1119	17,6
27.14.190	1900	681	2417	4155	5101	5661	6209	656	2346	4033	4951	5494	6026		706	2488	4277	5251	5828	6392	745	2595	4461	5477	6078	6666	474	814	1000	1110	1217	18,7
27.14.200	2000	726	2457	4195	5142	5703	6251	699	2385	4072	4991	5535	6067		753	2529	4319	5293	5871	6435	794	2638	4504	5521	6123	6711	482	822	1008	1118	1225	18,7
27.14.210	2100	768	2799	4827	5930	6583	7222	740	2717	4685	5756	6389	7010		797	2881	4969	6105	6777	7435	840	3005	5183	6367	7068	7754	549	946	1162	1290	1416	22,3
27.14.220	2200	810	2986	5159	6340	7040	7724	780	2898	5007	6154	6833	7497		840	3074	5311	6527	7247	7951	886	3206	5539	6807	7558	8293	585	1011	1243	1380	1514	23,4
27.14.230	2300	855	3180	5497	6757	7504	8234	823	3086	5335	6558	7283	7992		887	3274	5659	6956	7725	8476	935	3414	5902	7255	8057	8840	623	1077	1324	1471	1614	25,9
27.14.240	2400	898	3368	5830	7168	7961	8737	865	3269	5659	6957	7727	8480		931	3467	6002	7379	8195	8994	982	3616	6259	7696	8547	9380	660	1143	1405	1560	1712	27,0
27.14.250	2500	939	3554	6162	7578	8418	9239	904	3449	5981	7355	8170	8967		974	3659	6343	7801	8666	9511	1027	3816	6616	8136	9038	9919	697	1208	1485	1650	1811	28,1
27.14.260	2600	984	3594	6202	7620	8460	9281	948	3488	6020	7396	8211	9008		1021	3700	6385	7844	8709	9554	1076	3859	6659	8181	9083	9965	704	1216	1494	1658	1819	28,1
27.14.270	2700	1027	3786	6538	8035	8921	9788	989	3675	6346	7799	8659	9500		1065	3897	6730	8272	9184	10076	1123	4065	7020	8627	9578	10509	742	1281	1575	1749	1918	30,6
27.14.280	2800	1068	3973	6870	8445	9378	10290	1029	3856	6668	8197	9102	9987		1108	4090	7072	8694	9654	10593	1168	4266	7376	9067	10069	11048	779	1347	1655	1838	2017	31,7
27.14.290	2900	1114	4163	7205	8858	9838	10796	1073	4041	6993	8597	9549	10478		1156	4286	7417	9119	10128	11114	1219	4470	7736	9510	10563	11591	816	1412	1736	1928	2116	32,8
27.14.300	3000	1156	4201	7242	8897	9877	10835	1113	4077	7029	8635	9586	10516		1199	4325	7455	9159	10168	11154	1264	4510	7775	9552	10604	11633	823	1419	1744	1936	2124	32,8
27.14.310	3100	1198	4541	7873	9683	10756	11805	1154	4407	7641	9398	10440	11458		1243	4675	8105	9968	11073	12153	1310	4875	8453	10396	11548	12674	890	1543	1898	2108	2314	36,4
27.14.320	3200(1600, 1600)	1102	3696	6304	7726	8566	9388	1061	3587	6119	7499	8314	9112		1143	3805	6490	7953	8818	9664	1205	3968	6768	8295	9197	10079	724	1236	1514	1679	1840	28,0
27.14.330	3300(1700, 1600)	1148	3890	6643	8143	9030	9898	1106	3776	6448	7903	8764	9607		1191	4005	6839	8383	9296	10189	1256	4176	7132	8743	9695	10627	762	1302	1596	1770	1940	30,6
27.14.340	3400(1700, 1700)	1194	4084	6982	8560	9494	10408	1150	3964	6777	8308	9215	10102		1239	4204	7188	8812	9774	10714	1306	4385	7496	9190	10193	11175	800	1368	1678	1861	2040	33,2
27.14.350	3500(1800, 1700)	1236	4272	7315	8971	9952	10911	1190	4146	7100	8707	9659	10590		1282	4398	7530	9235	10245	11232	1352	4587	7854	9632	10685	11715	837	1434	1758	1951	2139	34,2
27.14.360	3600(1800, 1800)	1278	4460	7648	9382	10410	11414	1231	4329	7423	9106	10104	11078		1326	4591	7873	9658	10716	11750	1398	4788	8211	10073	11177	12255	874	1499	1839	2040	2237	35,2
27.14.370	3700(1900, 1800)	1320	4647	7979	9792	10866	11916	1271	4510	7744	9504	10546	11565		1369	4784	8214	10080	11186	12267	1444	4989	8567	10513	11666	12794	911	1564	1919	2130	2336	36,3
27.14.380	3800(1900, 1900)	1362	4834	8310	10202	11322	12418	1312	4692	8066	9902	10989	12053		1413	4976	8555	10502	11655	12784	1490	5190	8922	10953	12156	13333	947	1629	2000	2219	2434	37,4
27.14.390	3900(2000, 1900)	1407	4874	8350	10243	11364	12460	1355	4731	8104	9942	11030	12093		1459	5017	8596	10545	11699	12827	1539	5233	8965	10997	12201	13378	955	1637	2008	2227	2442	37,4
27.14.400	4000(2000, 2000)	1452	4914	8390	10284	11406	12502	1398	4769	8143	9981	11070	12134		1506	5059	8637	10587	11742	12870	1588	5276	9008	11041	12246	13423	963	1644	2016	2236	2450	37,4
27.14.410	4100(2100, 2000)	1494	5256	9022	11072	12286	13473	1439	5101	8757	10746	11925	13077		1550	5411	9288	11398	12648	13870	1634	5643	9686	11887	13191	14465	1030	1768	2170	2408	2641	41,0
27.14.420	4200(2100, 2100)	1536	5598	9654	11860	13166	14444	1479	5433	9370	11511	12779	14019		1593	5763	9938	12209	13554	14869	1680	6010	10365	12733	14136	15508	1097	1892	2325	2581	2831	44,6
27.14.430	4300(2200, 2100)	1578	5785	9986	12270	13623	14946	1520	5615	9692	11909	13222																				

**Таблица 40. Теплопроизводительность Гольфстрим-12В/24В
КВК12(24) 27.14 и КВОК12(24) 27.14 при теплоносителе 90/70°C
при разной скорости вращения вентилятора**

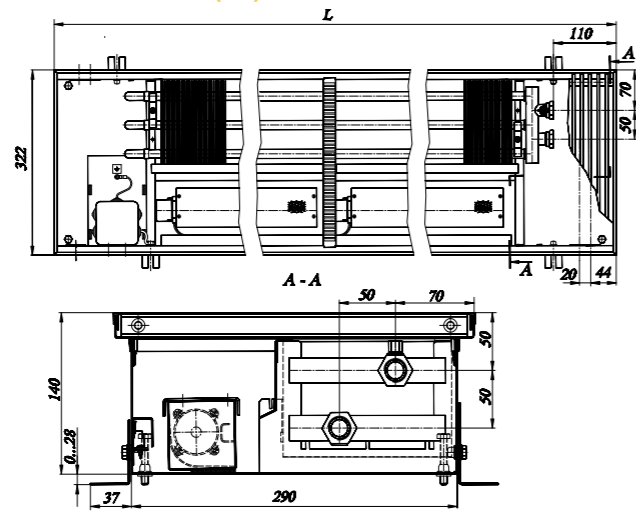
КВК12(24) КВОК12(24)	Длина L, мм	Теплопроизводительность (Вт) при расходе теплоносителя 0,1 кг/с, при температуре воздуха в помещении t _п :																											
		20°C и теплоносителе 90/70 °C							22°C и теплоносителе 90/70 °C							18°C и теплоносителе 90/70 °C							15°C и теплоносителе 90/70 °C						
		при разной скорости вращения вентилятора							при разной скорости вращения вентилятора							при разной скорости вращения вентилятора							при разной скорости вращения вентилятора						
0	1	2	3	4	5	max	0	1	2	3	4	5	max	0	1	2	3	4	5	max	0	1	2	3	4	5	max		
27.14.060	600	100	350	597	732	811	890	96	338	577	707	784	859		104	362	618	757	839	920	111	380	649	795	881	966			
27.14.070	700	134	509	880	1082	1201	1318	128	492	850	1045	1160	1273		140	527	911	1119	1243	1363	149	553	956	1175	1305	1431			
27.14.080	800	171	543	915	1117	1236	1354	164	525	883	1078	1194	1308		178	562	946	1155	1279	1401	190	590	993	1213	1343	1470			
27.14.090	900	205	707	1201	1471	1630	1787	197	683	1160	1420	1574	1725		214	732	1243	1521	1686	1848	228	768	1305	1597	1771	1940			
27.14.100	1000	240	867	1485	1821	2020	2215	229	837	1434	1758	1951	2139		250	897	1536	1883	2090	2291	266	941	1612	1977	2194	2405			
27.14.110	1100	277	1038	1780	2183	2422	2656	265	1003	1719	2108	2339	2565		289	1074	1841	2258	2505	2747	307	1128	1933	2371	2630	2884			
27.14.120	1200	312	1061	1802	2206	2446	2680	298	1024	1740	2131	2362	2588		325	1097	1864	2282	2530	2772	346	1152	1957	2396	2656	2910			
27.14.130	1300	345	1223	2089	2560	2839	3112	330	1181	2017	2472	2741	3005		360	1265	2160	2647	2936	3218	383	1329	2268	2780	3082	3379			
27.14.140	1400	382	1386	2374	2913	3231	3543	366	1338	2293	2813	3120	3422		399	1433	2456	3013	3342	3665	424	1505	2578	3163	3509	3848			
27.14.150	1500	417	1546	2659	3263	3622	3972	399	1493	2567	3151	3497	3836		436	1599	2750	3376	3746	4109	463	1679	2887	3544	3933	4314			
27.14.160	1600	451	1577	2689	3296	3654	4005	431	1523	2597	3183	3529	3867		471	1631	2782	3409	3780	4142	500	1712	2920	3579	3968	4349			
27.14.170	1700	489	1742	2978	3652	4050	4440	468	1682	2876	3526	3911	4288		510	1802	3081	3777	4189	4593	542	1892	3234	3965	4398	4822			
27.14.180	1800	523	1903	3263	4002	4441	4869	500	1837	3151	3865	4288	4702		546	1968	3375	4140	4593	5036	580	2066	3543	4346	4822	5288			
27.14.190	1900	557	2062	3545	4352	4830	5297	533	1991	3423	4203	4664	5116		582	2133	3667	4502	4996	5479	618	2239	3850	4726	5245	5753			
27.14.200	2000	594	2096	3579	4387	4866	5333	569	2024	3456	4237	4699	5150		620	2168	3702	4538	5033	5516	659	2276	3887	4764	5284	5792			
27.14.210	2100	629	2388	4118	5059	5617	6162	601	2306	3977	4886	5424	5950		656	2470	4260	5233	5809	6373	697	2593	4472	5494	6099	6691			
27.14.220	2200	663	2548	4402	5409	6006	6590	634	2460	4251	5224	5800	6364		692	2635	4553	5595	6213	6816	736	2767	4780	5874	6523	7156			
27.14.230	2300	700	2713	4690	5765	6402	7025	670	2620	4529	5567	6183	6784		730	2806	4851	5963	6622	7266	776	2946	5093	6260	6953	7629			
27.14.240	2400	735	2874	4974	6116	6792	7454	703	2775	4803	5906	6559	7199		767	2972	5145	6326	7026	7710	816	3120	5402	6641	7376	8095			
27.14.250	2500	768	3032	5257	6465	7182	7883	735	2928	5077	6244	6936	7612		802	3136	5438	6688	7429	8153	853	3293	5709	7021	7799	8560			
27.14.260	2600	805	3066	5291	6501	7218	7918	771	2961	5110	6278	6970	7647		840	3172	5473	6725	7466	8190	894	3330	5746	7060	7838	8599			
27.14.270	2700	841	3230	5578	6855	7611	8351	804	3119	5387	6620	7350	8064		877	3341	5770	7091	7873	8638	933	3508	6058	7445	8265	9069			
27.14.280	2800	874	3390	5861	7205	8001	8779	836	3273	5660	6958	7727	8478		912	3506	6063	7453	8276	9081	970	3681	6365	7824	8689	9534			
27.14.290	2900	912	3552	6147	7558	8394	9211	872	3430	5936	7298	8106	8895		951	3674	6358	7817	8682	9527	1012	3857	6675	8207	9115	10003			
27.14.300	3000	946	3584	6179	7591	8427	9244	905	3461	5967	7330	8138	8927		987	3707	6391	7852	8716	9562	1050	3892	6710	8243	9151	10039			
27.14.310	3100	980	3874	6717	8261	9177	10072	938	3741	6487	7978	8862	9726		1023	4007	6948	8545	9492	10418	1088	4207	7294	8971	9966	10937			
27.14.320	3200(1600, 1600)	902	3153	5378	6592	7308	8010	863	3045	5194	6366	7058	7735		941	3262	5563	6818	7559	8285	1001	3424	5841	7158	7936	8698			
27.14.330	3300(1700, 1600)	940	3319	5668	6948	7704	8445	899	3205	5473	6709	7440	8155		980	3433	5862	7186	7969	8735	1043	3604	6155	7545	8366	9171			
27.14.340	3400(1700, 1700)	977	3484	5957	7303	8100	8880	935	3365	5753	7053	7822	8575		1020	3604	6162	7554	8378	9185	1084	3784	6469	7931	8796	9643			
27.14.350	3500(1800, 1700)	1012	3645	6241	7654	8491	9309	968	3520	6027	7391	8200	8990		1056	3770	6455	7917	8783	9629	1122	3958	6777	8312	9221	10109			
27.14.360	3600(1800, 1800)	1046	3805	6525	8005	8882	9738	1001	3675	6301	7730	8577	9404		1091	3936	6749	8280	9187	10073	1161	4132	7086	8693	9645	10575			
27.14.370	3700(1900, 1800)	1080	3965	6808	8354	9271	10167	1034	3829	6574	8068	8953	9818		1127	4101	7041	8641	9589	10516	1199	4305	7393	9072	10067	11040			
27.14.380	3800(1900, 1900)	1115	4124	7090	8704	9660	10595	1067	3983	6847	8406	9328	10231		1163	4266	7334	9003	9992	10959	1237	4479	7699	9452	10490	11505			
27.14.390	3900(2000, 1900)	1151	4158	7124	8739	9696	10631	1102	4016	6880	8439	9363	10266		1202	4301	7369	9039	10029	10996	1278	4516	7736	9490	10529	11544			
27.14.400	4000(2000, 2000)	1188	4193	7158	8774	9731	10667	1137	4049	6913	8473	9398	10301		1240	4337	7404	9076	10066	11033	1319	4553	7773	9528	10568	11583			
27.14.410	4100(2100, 2000)	1223	4484	7697	9446	10482	11495	1170	4330	7433	9122	10123	11101		1276	4638	7962	9771	10842	11890	1357	4870	8359	10258	11383	12483			
27.14.420	4200(2100, 2100)	1257	4776	8237	10119	11233	12323	1203	4612	7954	9772	10848	11901		1312	4940	8520	10466	11619	12747	1395	5187	8945	10988	12198	13383			
27.14.430	4300(2200, 2100)	1291	4936	8520	10469	11623	12752	1236	4766	8228	10109	11224	12314		1348	5105	8813	10828	12022	13190	1433	5360	9252	11368	12622	13848			
27.14.440	4400(2200, 2200)	1326	5095	8803	10818	12013	13180	1269	4920	8501	10447	11601	12728		1384	5270	9106	11190	12426	13633	1471	5533	9560	11748	13045	14313			
27.14.450	4500(2300, 2200)	1363	5261	9092	11174	12409	13615	1304	5080	8780	10791	11983	13148		1422	5441	9404	11558	12835	14083	1512	5713	9873	12134	13475	14785			
27.14.460	4600(2300, 2300)	1399	5426	9380	11530	12805	14050	1339	5240	9058	11134	12365	13568		1460	5613	9702	11926	13244	14533	1553	5893	10186	12521	13905	15258			
27.14.470	4700(2400, 2300)	1435	5587	9664	11881	13195	14479	1373	5395	9332	11473	12742	13983		1497	5779	9996	12289	13648	14977	1592	6067	10495	12902	14328	15724			
27.14.480	4800(2400, 2400)	1470	5747	9948	12231	13584	14909	1406	5550	9607	11812	13118	14397		1534	5944	10290	12651	14051	15421	1631	6241	10803	13282	14752	16190			
27.14.490	4900(2500, 2400)	1503	5906	10231	12581	13974	15337	1439	5703	9880	12149	13495	14811		1569	6109	10583	13013	14454	15864	1668	6413	11111	13662	15175	16655			
27.14.500	5000(2500, 2500)	1537	6064	10515	12931	14364	15765	1471	5856	10154	12487	13871	15224		1604	6273	10876	13375	14858	16307	1706	6586	11418	14042	15599	17120			
27.14.510	5100(2600, 2500)	1574	6099	10549	12967	14400	15801	1506	5889	10187	12522	13906	15259		1642	6308	10911	13412	14895	16344	1746	6623	11455	14081	15638	17159			
27.14.																													

**Таблица 41. Теплопроизводительность Гольфстрим-12В/24В
КВК12(24) 27.14 и КВОК12(24) 27.14 при теплоносителе 75/65°C
при разной скорости вращения вентилятора**

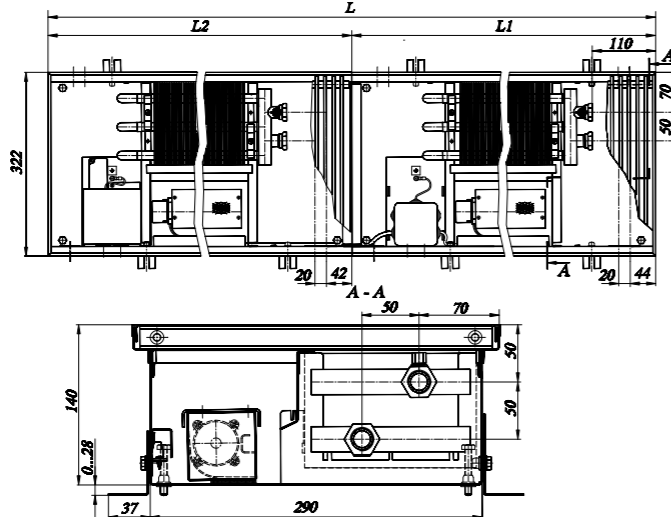
КВК12(24) КВОК12(24)	Длина L, мм	Теплопроизводительность (Вт) при расходе теплоносителя 0,1 кг/с, при температуре воздуха в помещении tп:																								
		20°C и теплоносителе 75/65°C					22°C и теплоносителе 75/65°C					18°C и теплоносителе 75/65°C					15°C и теплоносителе 75/65°C									
		при разной скорости вращения вентилятора					при разной скорости вращения вентилятора					при разной скорости вращения вентилятора					при разной скорости вращения вентилятора									
0	1	2	3	4	5	0	1	2	3	4	5	0	1	2	3	4	5	0	1	2	3	4	5			
	30% min	50%	70%	90%	max		30% min	50%	70%	90%	max		30% min	50%	70%	90%	max		30% min	50%	70%	90%	max			
27.14.060	600	79	290	495	607	672	738	75	278	475	582	645	707		83	302	515	632	700	768	89	320	546	669	742	814
27.14.070	700	106	422	730	897	996	1092	100	405	700	860	955	1048		111	440	760	934	1037	1138	120	466	805	989	1098	1205
27.14.080	800	135	450	758	926	1025	1122	128	432	727	887	982	1076		142	469	789	964	1067	1168	153	497	836	1021	1130	1238
27.14.090	900	162	586	996	1219	1351	1481	154	562	955	1169	1296	1420		171	610	1037	1269	1407	1542	183	647	1098	1345	1491	1633
27.14.100	1000	189	718	1230	1509	1674	1836	179	689	1180	1447	1605	1760		199	748	1281	1571	1743	1911	214	793	1357	1665	1847	2025
27.14.110	1100	218	861	1475	1809	2007	2201	207	825	1414	1735	1925	2111		230	896	1536	1884	2090	2292	247	949	1627	1996	2215	2428
27.14.120	1200	246	879	1493	1829	2027	2221	233	843	1432	1753	1944	2130		259	915	1555	1904	2111	2313	278	970	1647	2017	2236	2450
27.14.130	1300	272	1014	1731	2121	2353	2579	258	972	1660	2034	2256	2473		287	1056	1802	2209	2450	2685	308	1119	1910	2340	2595	2845
27.14.140	1400	302	1148	1968	2414	2678	2937	286	1101	1887	2315	2568	2816		317	1196	2049	2514	2788	3058	341	1267	2171	2663	2954	3240
27.14.150	1500	329	1281	2203	2705	3002	3292	312	1229	2113	2593	2878	3157		347	1334	2294	2816	3125	3428	373	1413	2431	2984	3311	3632
27.14.160	1600	356	1307	2229	2732	3029	3319	337	1253	2137	2619	2904	3183		374	1361	2321	2844	3153	3456	403	1442	2459	3013	3341	3662
27.14.170	1700	385	1444	2469	3026	3357	3680	366	1384	2367	2902	3218	3528		406	1503	2570	3151	3495	3832	436	1593	2723	3339	3703	4059
27.14.180	1800	413	1577	2704	3317	3681	4035	391	1512	2593	3180	3529	3869		434	1642	2815	3454	3832	4202	467	1740	2983	3659	4060	4452
27.14.190	1900	440	1709	2938	3607	4003	4390	417	1639	2817	3458	3838	4210		463	1780	3059	3756	4168	4571	498	1885	3241	3979	4416	4843
27.14.200	2000	469	1737	2966	3636	4033	4420	445	1666	2844	3486	3867	4238		493	1809	3089	3786	4199	4602	531	1917	3272	4011	4449	4876
27.14.210	2100	496	1979	3413	4193	4655	5107	470	1898	3273	4021	4463	4896		522	2061	3554	4366	4847	5317	561	2183	3765	4626	5135	5634
27.14.220	2200	523	2111	3648	4483	4978	5462	496	2024	3498	4298	4773	5237		550	2198	3798	4668	5183	5687	592	2329	4024	4946	5492	6025
27.14.230	2300	552	2249	3887	4778	5306	5822	524	2156	3727	4581	5088	5583		581	2341	4047	4975	5525	6062	625	2481	4288	5271	5853	6423
27.14.240	2400	580	2382	4122	5069	5629	6178	550	2283	3953	4860	5398	5924		610	2480	4292	5278	5861	6433	656	2627	4548	5591	6210	6815
27.14.250	2500	606	2513	4357	5358	5952	6533	575	2410	4178	5138	5707	6264		638	2617	4537	5579	6198	6802	686	2772	4807	5911	6566	7207
27.14.260	2600	635	2541	4386	5388	5982	6563	603	2437	4205	5166	5736	6292		669	2646	4566	5610	6229	6833	719	2804	4838	5944	6599	7240
27.14.270	2700	663	2677	4623	5682	6308	6921	629	2567	4433	5448	6048	6636		698	2787	4814	5916	6568	7207	751	2953	5100	6268	6959	7635
27.14.280	2800	690	2809	4858	5972	6631	7276	654	2694	4658	5726	6358	6977		726	2925	5058	6218	6905	7576	781	3099	5359	6588	7315	8027
27.14.290	2900	719	2944	5095	6264	6957	7634	682	2822	4885	6006	6670	7320		757	3065	5305	6522	7243	7949	814	3247	5620	6910	7674	8421
27.14.300	3000	746	2971	5121	6291	6984	7662	708	2848	4910	6032	6697	7346		785	3093	5332	6551	7272	7977	845	3277	5649	6940	7705	8452
27.14.310	3100	774	3211	5567	6847	7606	8347	734	3079	5338	6565	7293	8004		814	3343	5797	7129	7919	8692	876	3542	6141	7553	8390	9208
27.14.320	3200(1600, 1600)	712	2613	4458	5463	6057	6638	675	2506	4274	5238	5808	6365		749	2721	4641	5688	6307	6912	805	2883	4917	6027	6682	7323
27.14.330	3300(1700, 1600)	741	2751	4697	5758	6385	6999	703	2637	4504	5521	6122	6711		780	2864	4891	5995	6648	7288	839	3034	5182	6352	7044	7721
27.14.340	3400(1700, 1700)	771	2888	4937	6053	6713	7360	731	2769	4734	5804	6437	7057		811	3007	5141	6302	6990	7663	873	3186	5446	6677	7406	8119
27.14.350	3500(1800, 1700)	798	3021	5173	6344	7037	7715	757	2896	4960	6082	6747	7398		840	3145	5386	6605	7327	8033	903	3332	5706	6998	7763	8511
27.14.360	3600(1800, 1800)	825	3154	5408	6634	7361	8071	783	3024	5185	6361	7058	7739		868	3284	5631	6908	7664	8404	934	3479	5966	7318	8120	8903
27.14.370	3700(1900, 1800)	852	3286	5642	6924	7683	8426	808	3151	5410	6639	7367	8079		897	3421	5875	7209	8000	8773	965	3625	6224	7638	8476	9295
27.14.380	3800(1900, 1900)	879	3418	5876	7214	8006	8781	834	3277	5634	6917	7676	8419		925	3559	6118	7511	8336	9143	995	3771	6482	7958	8832	9687
27.14.390	3900(2000, 1900)	909	3446	5904	7243	8036	8811	862	3305	5661	6945	7705	8448		956	3589	6148	7542	8367	9174	1028	3802	6513	7990	8864	9719
27.14.400	4000(2000, 2000)	938	3475	5933	7272	8065	8840	889	3332	5688	6973	7733	8476		987	3618	6177	7572	8398	9205	1061	3833	6545	8022	8897	9752
27.14.410	4100(2100, 2000)	965	3717	6380	7829	8688	9527	915	3564	6117	7507	8330	9135		1015	3870	6643	8152	9046	9920	1092	4100	7038	8637	9584	10510
27.14.420	4200(2100, 2100)	992	3958	6826	8386	9310	10214	941	3795	6545	8041	8927	9793		1044	4122	7108	8732	9694	10635	1123	4367	7531	9251	10270	11267
27.14.430	4300(2200, 2100)	1019	4091	7061	8676	9633	10568	966	3922	6770	8319	9236	10133		1072	4259	7352	9034	10030	11004	1153	4513	7790	9571	10627	11659
27.14.440	4400(2200, 2200)	1046	4223	7296	8966	9956	10923	992	4049	6996	8597	9546	10474		1101	4397	7597	9336	10367	11374	1184	4658	8049	9891	10983	12050
27.14.450	4500(2300, 2200)	1075	4360	7535	9261	10284	11284	1020	4181	7225	8880	9861	10819		1131	4540	7846	9643	10708	11749	1217	4810	8312	10216	11345	12448
27.14.460	4600(2300, 2300)	1104	4497	7774	9556	10612	11645	1047	4312	7454	9162	10175	11165		1162	4683	8094	9950	11050	12125	1250	4961	8576	10542	11707	12846
27.14.470	4700(2400, 2300)	1132	4630	8009	9847	10935	12000	1073	4440	7680	9441	10485	11506		1191	4821	8340	10252	11386	12495	1281	5108	8836	10862	12063	13238
27.14.480	4800(2400, 2400)	1160	4763	8245	10137	11259	12356	1100	4567	7905	9720	10795	11847		1220	4959	8585	10555	11723	12865	1313	5254	9095	11183	12420	13631
27.14.490	4900(2500, 2400)	1186	4895	8480	10427	11582	12711	1125	4693	8131	9998	11105	12188		1248	5096	8829	10857	12059	13235	1343	5400	9354	11503	12776	14022
27.14.500	5000(2500, 2500)	1213	5026	8714	10717	11905	13066	1150	4819	8356	10276	11415	12528		1276	5233	9074	11159	12396	13605	1373	5545	9613	11822	13133	14414
27.14.510	5100(2600, 2500)	1242	5054</																							

**Размеры конвектора Гольфстрим-12В/24В
КВК12(24) 32.14.060...600 ВКП (ВП, ВУП, ВРП)**

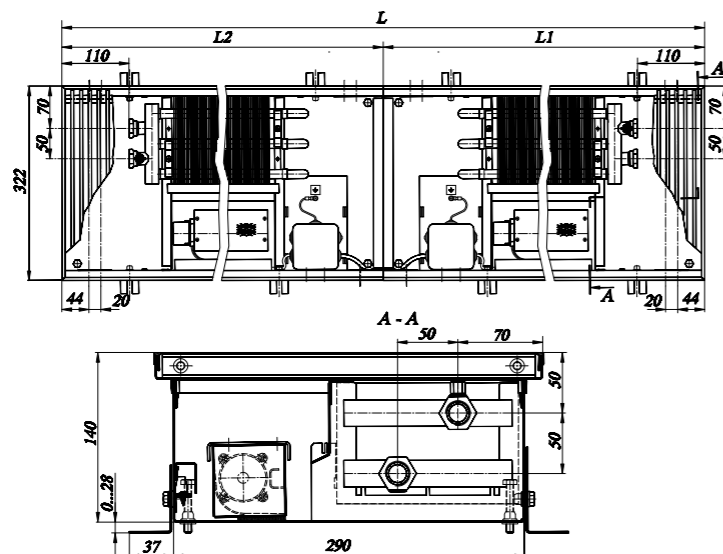
КВК12(24) 32.14.060...310-П



КВК12(24) 32.14.320...600 ВКП (ВП, ВУП, ВРП)-ПП

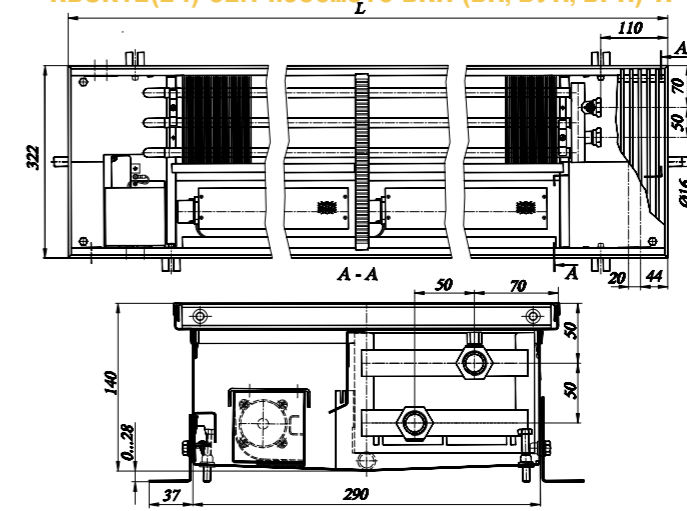


КВК12(24) 32.14.320...600-ЛП

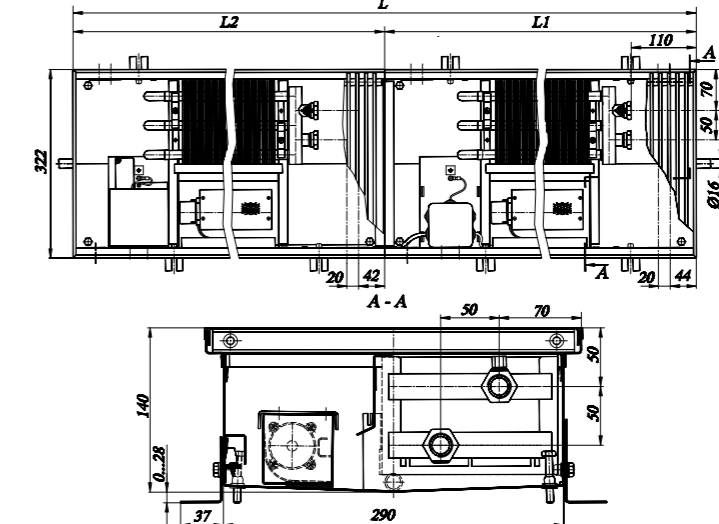


**Размеры конвектора Гольфстрим-12В/24В
КВОК12(24) 32.14.060...600 ВКП (ВП, ВУП, ВРП)**

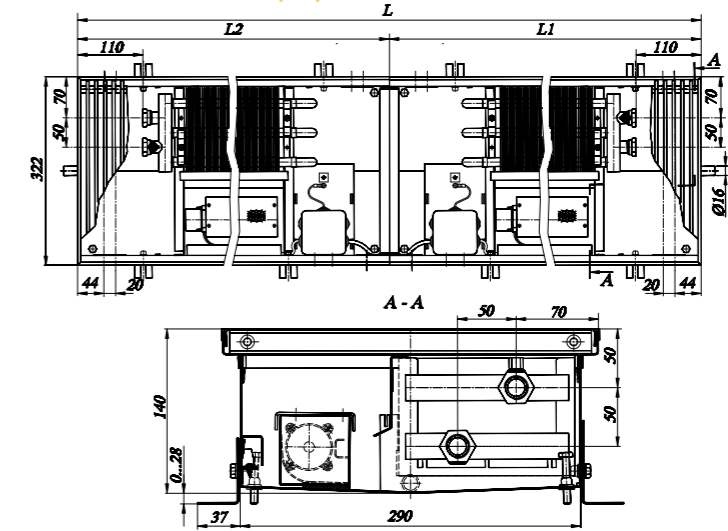
КВОК12(24) 32.14.060...310 ВКП (ВП, ВУП, ВРП)-П



КВОК12(24) 32.14.320...600 ВКП (ВП, ВУП, ВРП)-ПП



КВОК12(24) 32.14.320...600-ЛП



**Таблица 42. Теплопроизводительность Гольфстрим-12В/24В
КВК12(24) 32.14 и КВОК12(24) 32.14 при теплоносителе 95/85°C
при разной скорости вращения вентилятора**

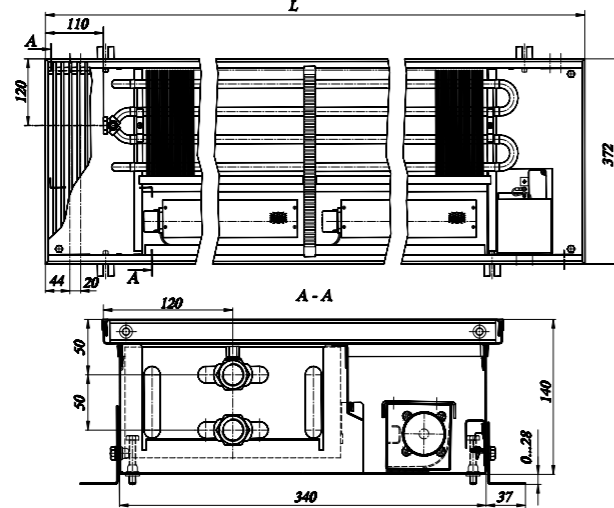
		Теплопроизводительность (Вт) при расходе теплоносителя 0,1 кг/с, при температуре воздуха в помещении tп:																														
КВК12(24) КВОК12(24)	Длина L, мм	20°C и теплоносителя 95/85 °C при разной скорости вращения вентилятора					22°C и теплоносителя 95/85 °C при разной скорости вращения вентилятора					18°C и теплоносителя 95/85 °C при разной скорости вращения вентилятора					15°C и теплоносителя 95/85 °C при разной скорости вращения вентилятора					24°C и теплоносителя 7/11 °C (режим охлаж.) КВОК12(24) при разной скорости вращения вентилятора					Потребляемая мощность вентиляторов, Вт					
		0	1	2	3	4	5	0	1	2	3	4	5	0	1	2	3	4	5	0	1	2	3	4	5	1		2	3	4	5	
		30% min	50%	70%	90%	max	30% min	50%	70%	90%	max	30% min	50%	70%	90%	max	30% min	50%	70%	90%	max	30% min	50%	70%	90%	max		30% min	50%	70%	90%	max
32.14.060	600	145	515	890	1088	1190	1287	139	499	864	1056	1155	1249		150	530	916	1120	1226	1325	158	553	956	1168	1278	1382	101	174	213	233	252	3,6
32.14.070	700	211	763	1326	1622	1776	1921	203	740	1287	1575	1724	1864		219	785	1365	1670	1829	1977	231	819	1424	1742	1907	2062	149	260	318	348	376	4,7
32.14.080	800	278	811	1374	1671	1825	1969	267	787	1334	1622	1771	1911		288	835	1414	1720	1879	2027	304	871	1475	1794	1959	2114	159	269	328	358	386	4,7
32.14.090	900	340	1067	1818	2214	2419	2611	328	1035	1764	2149	2348	2534		353	1098	1871	2279	2490	2688	372	1145	1952	2377	2597	2804	209	356	434	474	512	7,2
32.14.100	1000	407	1315	2254	2748	3005	3245	392	1276	2187	2668	2916	3150		422	1354	2320	2829	3093	3341	445	1412	2420	2951	3226	3484	258	442	539	589	636	8,3
32.14.110	1100	473	1606	2732	3327	3634	3923	456	1559	2652	3229	3527	3807		491	1653	2813	3425	3741	4038	518	1724	2934	3572	3902	4211	315	536	652	712	769	9,4
32.14.120	1200	536	1614	2740	3335	3642	3931	516	1567	2660	3237	3535	3815		556	1662	2821	3433	3750	4046	586	1733	2942	3580	3911	4220	316	537	654	714	770	9,4
32.14.130	1300	602	1867	3181	3874	4233	4570	580	1812	3088	3761	4109	4435		625	1922	3275	3989	4358	4704	659	2005	3416	4160	4545	4906	366	624	759	830	896	11,9
32.14.140	1400	669	2114	3616	4407	4818	5202	644	2051	3509	4278	4676	5049		694	2176	3722	4537	4959	5355	732	2269	3882	4732	5172	5585	414	709	864	944	1020	13,0
32.14.150	1500	731	2365	4055	4945	5406	5839	704	2295	3935	4800	5247	5668		759	2434	4174	5091	5566	6011	800	2539	4353	5309	5805	6269	463	795	969	1060	1145	14,0
32.14.160	1600	798	2618	4495	5485	5997	6478	768	2541	4363	5323	5821	6288		828	2695	4628	5646	6174	6669	873	2811	4827	5889	6439	6956	513	881	1075	1175	1270	14,0
32.14.170	1700	864	2864	4930	6018	6582	7111	832	2780	4785	5841	6388	6902		897	2949	5075	6195	6776	7320	946	3075	5293	6461	7067	7635	561	966	1179	1290	1394	16,6
32.14.180	1800	927	3115	5369	6555	7171	7748	893	3024	5211	6362	6960	7520		962	3207	5527	6748	7382	7976	1014	3345	5764	7038	7699	8319	611	1052	1285	1405	1519	17,6
32.14.190	1900	994	3165	5418	6606	7221	7798	957	3072	5259	6411	7008	7569		1031	3258	5578	6800	7433	8027	1087	3398	5817	7092	7753	8372	620	1062	1295	1415	1528	18,7
32.14.200	2000	1060	3416	5857	7144	7810	8435	1021	3316	5685	6934	7580	8187		1100	3517	6030	7354	8040	8684	1159	3668	6289	7670	8385	9057	670	1148	1400	1531	1653	18,7
32.14.210	2100	1123	3668	6296	7681	8399	9073	1081	3560	6111	7455	8152	8806		1164	3776	6482	7907	8646	9340	1228	3938	6760	8247	9018	9741	719	1234	1506	1646	1778	22,3
32.14.220	2200	1189	3916	6732	8216	8985	9707	1145	3800	6534	7974	8721	9421		1233	4031	6930	8458	9250	9992	1301	4204	7228	8821	9647	10422	767	1320	1610	1761	1903	23,4
32.14.230	2300	1256	3964	6780	8265	9034	9755	1209	3847	6581	8022	8768	9468		1302	4080	6980	8508	9300	10042	1373	4256	7279	8873	9699	10473	777	1329	1620	1771	1912	25,9
32.14.240	2400	1318	4220	7224	8807	9628	10397	1269	4096	7011	8548	9344	10091		1367	4344	7437	9067	9911	10703	1442	4531	7756	9456	10337	11163	827	1416	1726	1887	2038	27,0
32.14.250	2500	1385	4468	7660	9342	10213	11031	1334	4336	7435	9067	9913	10707		1436	4599	7885	9617	10514	11356	1515	4797	8224	10030	10966	11844	876	1501	1831	2002	2162	28,1
32.14.260	2600	1451	4714	8094	9875	10798	11664	1398	4576	7856	9584	10480	11321		1505	4853	8333	10166	11116	12007	1587	5062	8690	10602	11593	12523	924	1586	1935	2116	2286	28,1
32.14.270	2700	1514	4970	8538	10418	11392	12306	1458	4824	8287	10111	11057	11944		1570	5117	8789	10724	11727	12668	1656	5336	9167	11185	12231	13212	974	1673	2042	2233	2412	30,6
32.14.280	2800	1580	5218	8974	10952	11978	12940	1522	5065	8710	10630	11625	12559		1639	5372	9238	11274	12330	13321	1729	5603	9635	11759	12860	13893	1023	1759	2147	2348	2536	31,7
32.14.290	2900	1647	5465	9408	11485	12562	13572	1586	5304	9132	11147	12193	13173		1708	5626	9685	11823	12932	13972	1801	5867	10101	12331	13487	14572	1071	1844	2251	2462	2660	32,8
32.14.300	3000	1709	5518	9461	11538	12615	13625	1646	5355	9182	11199	12244	13224		1773	5680	9739	11878	12987	14026	1870	5924	10157	12388	13544	14629	1081	1854	2262	2473	2671	32,8
32.14.310	3100	1776	5771	9902	12078	13206	14264	1710	5601	9610	11723	12818	13845		1842	5941	10193	12434	13595	14684	1943	6196	10631	12968	14179	15315	1131	1941	2367	2588	2796	36,4
32.14.320	3200(1600, 1600)	1596	5235	8991	10969	11995	12957	1537	5081	8726	10647	11642	12576		1655	5390	9256	11292	12348	13338	1746	5621	9653	11777	12878	13911	1026	1762	2150	2351	2540	28,0
32.14.330	3300(1700, 1600)	1662	5482	9425	11502	12579	13590	1601	5321	9148	11164	12209	13190		1724	5643	9703	11841	12950	13990	1818	5886	10120	12349	13506	14590	1074	1847	2254	2466	2664	30,6
32.14.340	3400(1700, 1700)	1729	5729	9860	12035	13164	14222	1665	5560	9570	11681	12776	13804		1793	5897	10150	12390	13551	14641	1891	6150	10586	12922	14133	15270	1123	1933	2359	2580	2788	33,2
32.14.350	3500(1800, 1700)	1791	5980	10299	12573	13753	14859	1725	5804	9996	12203	13348	14422		1858	6156	10602	12943	14157	15297	1960	6420	11057	13499	14765	15954	1172	2019	2464	2695	2912	34,2
32.14.360	3600(1800, 1800)	1854	6231	10738	13110	14341	15496	1785	6047	10422	12725	13920	15040		1923	6414	11054	13496	14764	15952	2028	6689	11528	14076	15398	16638	1221	2105	2570	2811	3037	35,2
32.14.370	3700(1900, 1800)	1921	6280	10787	13161	14392	15546	1849	6096	10470	12774	13968	15089		1992	6465	11104	13548	14815	16004	2101	6743	11581	14130	15451	16691	1231	2114	2580	2821	3047	36,3
32.14.380	3800(1900, 1900)	1987	6330	10836	13211	14442	15596	1914	6144	10517	12823	14017	15137		2061	6516	11155	13600	14867	16055	2173	6796	11634	14184	15505	16744	1241	2124	2589	2831	3057	37,4
32.14.390	3900(2000, 1900)	2054	6581	11276	13749	15031	16233	1978	6388	10944	13345	14589	15756		2130	6775	11607	14154	15474	16711	2246	7066	12106	14762	16138	17429	1290	2210	2695	2946	3182	37,4
32.14.400	4000(2000, 2000)	2120	6833	11715	14287	15620	16871	2042	6632	11370	13867	15161	16375		2199	7034	12060	14708	16080	17368	2319	7336	12578	15340	16771	18114	1339	2296	2800	3062	3307	37,4
32.14.410	4100(2100, 2000)	2183	7084	12154	14825	16209	17508	2102	6876	11796	14389	15733	16993		2264	7293	12512	15261	16687	18024	2387	7606	13049	15917	17403	18798	1388	2382	2906	3177	3432	41,0
32.14.420	4200(2100, 2100)	2245	7335	12593	15363	16798	18145	2162	7119	12222	14911	16304	17611		2329	7551	12963	15815	17293	18679	2456	7875	13520	16494	18035	19482	1438	2468	3011			

**Таблица 43. Теплопроизводительность Гольфстрим-12В/24В
КВК12(24) 32.14 и КВОК12(24) 32.14 при теплоносителе 90/70°C
при разной скорости вращения вентилятора**

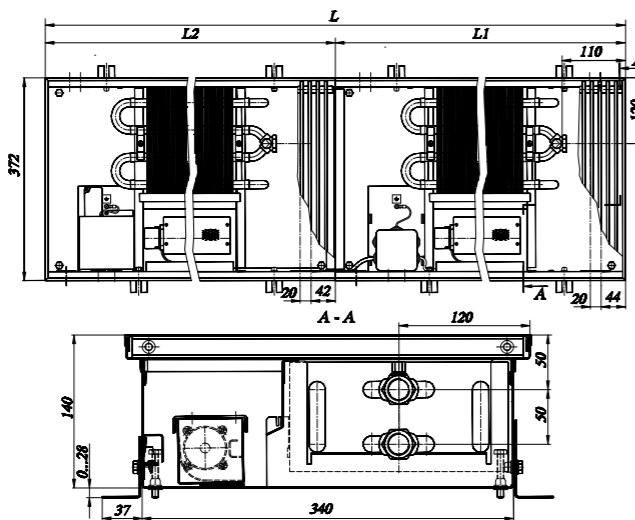
КВК12(24) КВОК12(24)	Длина L, мм	Теплопроизводительность (Вт) при расходе теплоносителя 0,1 кг/с, при температуре воздуха в помещении t _п : 20°C и теплоносителе 90/70 °C																													
		при разной скорости вращения вентилятора										при разной скорости вращения вентилятора										18°C и теплоносителя 90/70 °C					15°C и теплоносителя 90/70 °C				
		0	1 30% min	2 50%	3 70%	4 90%	5 max	0	1 30% min	2 50%	3 70%	4 90%	5 max	0	1 30% min	2 50%	3 70%	4 90%	5 max	0	1 30% min	2 50%	3 70%	4 90%	5 max						
32.14.060	600	118	439	760	928	1016	1098	113	424	733	896	981	1060		123	454	786	960	1051	1136	131	477	825	1008	1103	1192					
32.14.070	700	173	651	1131	1384	1516	1639	165	628	1093	1337	1464	1583		180	673	1170	1432	1568	1695	192	707	1229	1503	1646	1780					
32.14.080	800	227	692	1172	1426	1557	1680	217	668	1132	1377	1504	1622		237	716	1212	1475	1610	1738	252	751	1273	1548	1691	1824					
32.14.090	900	278	910	1551	1889	2064	2228	266	879	1498	1824	1993	2151		291	941	1604	1954	2135	2304	309	988	1684	2051	2241	2419					
32.14.100	1000	333	1122	1923	2345	2564	2769	318	1083	1857	2264	2476	2674		347	1160	1989	2425	2652	2864	369	1218	2088	2546	2784	3007					
32.14.110	1100	387	1370	2331	2838	3101	3347	371	1323	2251	2741	2994	3232		404	1417	2411	2936	3207	3462	430	1488	2532	3082	3367	3634					
32.14.120	1200	438	1377	2338	2845	3108	3354	420	1330	2258	2748	3001	3238		458	1424	2418	2943	3214	3469	487	1495	2539	3090	3375	3642					
32.14.130	1300	493	1593	2714	3306	3612	3899	472	1538	2621	3192	3488	3765		514	1648	2807	3419	3736	4033	547	1730	2947	3590	3922	4234					
32.14.140	1400	547	1803	3085	3760	4110	4439	524	1741	2979	3631	3969	4286		571	1865	3191	3890	4251	4591	607	1958	3350	4084	4464	4820					
32.14.150	1500	599	2018	3459	4219	4613	4982	573	1948	3341	4074	4454	4811		625	2087	3578	4364	4771	5153	664	2191	3757	4582	5009	5410					
32.14.160	1600	653	2233	3835	4679	5117	5527	625	2157	3704	4519	4941	5338		681	2310	3967	4840	5293	5717	725	2425	4165	5082	5557	6002					
32.14.170	1700	707	2444	4206	5134	5616	6067	677	2360	4062	4958	5423	5859		738	2528	4351	5311	5808	6275	785	2654	4568	5575	6098	6588					
32.14.180	1800	759	2658	4581	5593	6118	6611	726	2567	4423	5401	5908	6384		792	2749	4738	5785	6328	6838	842	2886	4974	6073	6644	7179					
32.14.190	1900	813	2700	4623	5636	6161	6653	778	2608	4464	5442	5949	6425		849	2793	4781	5829	6372	6882	902	2932	5020	6120	6690	7225					
32.14.200	2000	868	2915	4998	6095	6664	7197	830	2815	4826	5886	6435	6950		905	3015	5169	6304	6892	7444	963	3165	5427	6619	7236	7816					
32.14.210	2100	919	3129	5372	6554	7166	7741	879	3022	5188	6329	6920	7475		959	3237	5556	6779	7412	8007	1019	3398	5834	7117	7782	8406					
32.14.220	2200	973	3341	5744	7010	7666	8282	931	3226	5547	6769	7403	7997		1016	3455	5941	7250	7929	8566	1080	3628	6237	7612	8325	8993					
32.14.230	2300	1028	3382	5785	7051	7707	8323	983	3266	5586	6809	7443	8037		1072	3498	5983	7294	7972	8609	1140	3672	6282	7657	8370	9038					
32.14.240	2400	1079	3600	6163	7514	8214	8871	1032	3477	5952	7256	7932	8566		1126	3724	6375	7772	8496	9175	1197	3910	6693	8160	8920	9633					
32.14.250	2500	1133	3812	6535	7970	8714	9412	1084	3681	6311	7697	8415	9089		1183	3943	6760	8244	9013	9735	1258	4139	7097	8655	9463	10220					
32.14.260	2600	1188	4022	6906	8425	9213	9951	1136	3884	6669	8136	8896	9610		1239	4160	7143	8715	9529	10293	1318	4368	7499	9149	10004	10807					
32.14.270	2700	1239	4241	7285	8888	9719	10499	1185	4095	7035	8583	9386	10139		1293	4386	7535	9193	10053	10860	1375	4605	7911	9652	10555	11401					
32.14.280	2800	1293	4452	7657	9344	10219	11040	1238	4299	7394	9023	9869	10661		1350	4605	7920	9665	10570	11419	1435	4835	8315	10147	11097	11989					
32.14.290	2900	1348	4663	8027	9799	10718	11580	1290	4503	7752	9463	10350	11182		1406	4823	8303	10135	11086	11978	1496	5063	8717	10641	11639	12575					
32.14.300	3000	1399	4708	8072	9844	10763	11625	1339	4546	7795	9507	10394	11226		1460	4869	8349	10183	11133	12024	1552	5112	8765	10690	11688	12624					
32.14.310	3100	1453	4923	8448	10305	11267	12170	1391	4754	8158	9951	10881	11753		1517	5093	8738	10659	11654	12588	1613	5347	9174	11190	12236	13216					
32.14.320	3200(1600, 1600)	1306	4467	7671	9359	10234	11055	1250	4314	7408	9038	9883	10675		1363	4620	7934	9680	10585	11434	1449	4851	8330	10163	11113	12005					
32.14.330	3300(1700, 1600)	1360	4677	8042	9814	10732	11594	1302	4517	7766	9477	10364	11197		1420	4838	8318	10151	11101	11993	1510	5079	8733	10657	11655	12591					
32.14.340	3400(1700, 1700)	1415	4887	8412	10268	11231	12134	1354	4720	8124	9916	10846	11718		1476	5055	8701	10621	11617	12551	1570	5308	9135	11151	12196	13177					
32.14.350	3500(1800, 1700)	1466	5102	8787	10727	11734	12678	1403	4927	8485	10359	11331	12243		1530	5277	9089	11096	12137	13113	1627	5540	9542	11649	12742	13767					
32.14.360	3600(1800, 1800)	1517	5316	9161	11186	12236	13221	1452	5133	8847	10802	11816	12768		1583	5498	9476	11570	12656	13675	1684	5773	9948	12147	13287	14357					
32.14.370	3700(1900, 1800)	1572	5358	9203	11229	12279	13264	1504	5174	8887	10843	11857	12809		1640	5542	9519	11614	12700	13719	1744	5819	9994	12194	13334	14404					
32.14.380	3800(1900, 1900)	1626	5401	9245	11272	12321	13306	1556	5215	8928	10885	11899	12850		1697	5586	9563	11659	12745	13763	1805	5865	10040	12240	13380	14450					
32.14.390	3900(2000, 1900)	1681	5615	9620	11731	12824	13850	1608	5423	9290	11328	12384	13375		1754	5808	9951	12134	13265	14326	1865	6098	10447	12739	13926	15040					
32.14.400	4000(2000, 2000)	1735	5830	9995	12190	13327	14394	1660	5630	9652	11772	12870	13900		1811	6030	10338	12609	13785	14889	1925	6331	10854	13237	14473	15631					
32.14.410	4100(2100, 2000)	1786	6044	10369	12649	13830	14938	1709	5837	10014	12214	13355	14425		1864	6252	10726	13083	14305	15451	1982	6563	11261	13735	15018	16221					
32.14.420	4200(2100, 2100)	1837	6258	10744	13107	14332	15481	1758	6043	10375	12657	13840	14950		1918	6473	11113	13557	14824	16013	2039	6796	11667	14234	15564	16812					
32.14.430	4300(2200, 2100)	1892	6470	11116	13563	14832	16022	1810	6248	10734	13098	14323	15472		1974	6692	11498	14029	15341	16573	2099	7026	12071	14729	16107	17399					
32.14.440	4400(2200, 2200)	1946	6681	11488	14019	15332	16563	1862	6452	11094	13538	14806	15995		2031	6911	11882	14501	15859	17132	2160	7256	12475	15224	16649	17987					
32.14.450	4500(2300, 2200)	2001	6723	11529	14061	15373	16604	1915	6492	11133	13578	14846	16035		2088	6953	11925	14544	15901	17175	2220	7300	12519	15269	16694	18031					
32.14.460	4600(2300, 2300)	2055	6764	11569	14103	15415	16646	1967	6531	11172	13619	14886	16074		2145	6996	11967	14587	15944	17217	2281	7345	12564	15315	16739	18076					
32.14.470	4700(2400, 2300)	2106	6982	11948	14566	15921	17193	2016	6742	11538	14066	15375	16603		2198	7222	12358	15066	16468	17784	2337	7582	12975	15817	17290	18671					
32.14.480	4800(2400, 2400)	2158	7201	12327	15029	16428	17741	2065	6953	11904	14513	15865	17132		2252	7448	12750	15545	16993	18351	2394	7819	13386	16320	17840	19266					
32.14.490	4900(2500, 2400)	2212	7412	12699	15485	16928	18282	2117	7158	12263	14953	16347	17655		2308	7667	13135	16017	17510	18910	2455	8049	13790	16815	18383	19853					
32.14.500	5000(2500, 2500)	2267	7624	13071	15941	17428	18823	2169	7362	12622	15394	16830	18177		2365	7886	13520	16488	18027	19470	2515	8279	14194	17311	18926	20441					
32.14.510	5100(2600, 2500)	2321	7834	13441																											

**Размеры конвектора Гольфстрим-12В/24В
КВК12(24) 37.14.060...600 ВКП (ВП, ВУП, ВРП)**

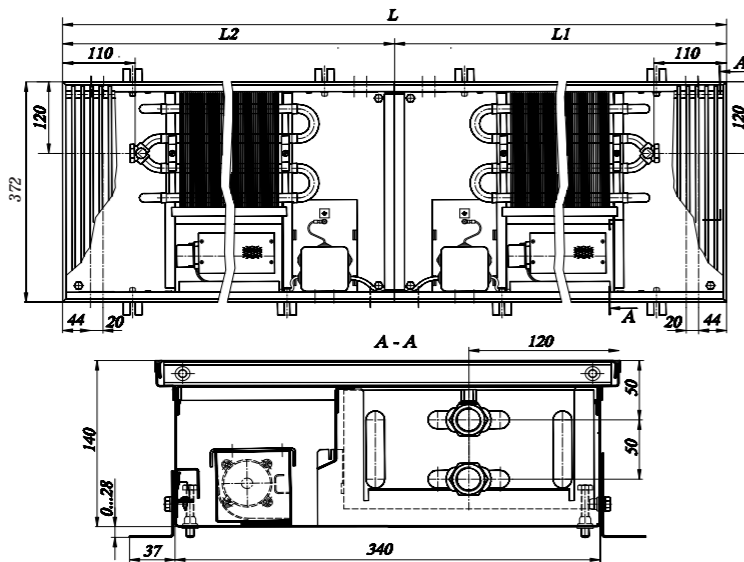
КВК12(24) 37.14.060...310 ВКП (ВП, ВУП, ВРП)-Л



КВК12(24) 37.14.320...600 ВКП (ВП, ВУП, ВРП)-ПП

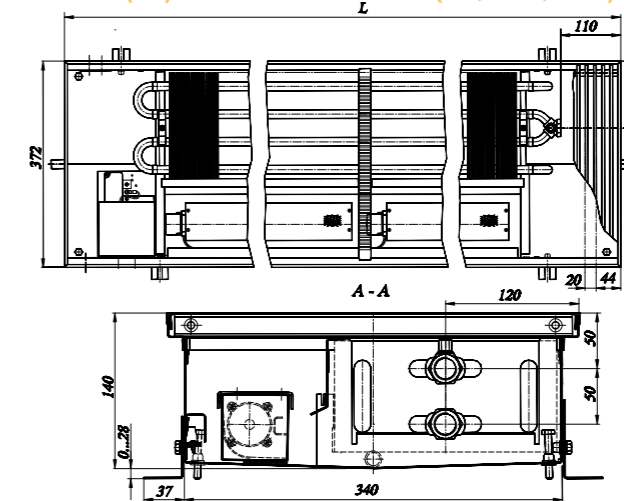


КВК12(24) 37.14.320...600-ЛП

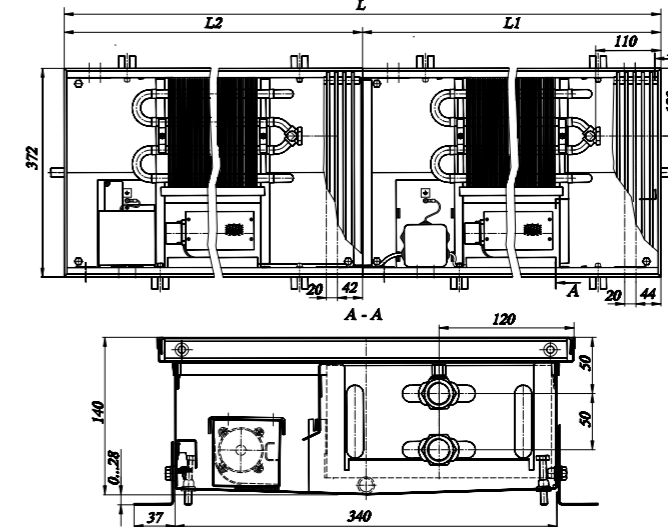


**Размеры конвектора Гольфстрим-12В/24В
КВОК12(24) 37.14.060...600 ВКП (ВП, ВУП, ВРП)**

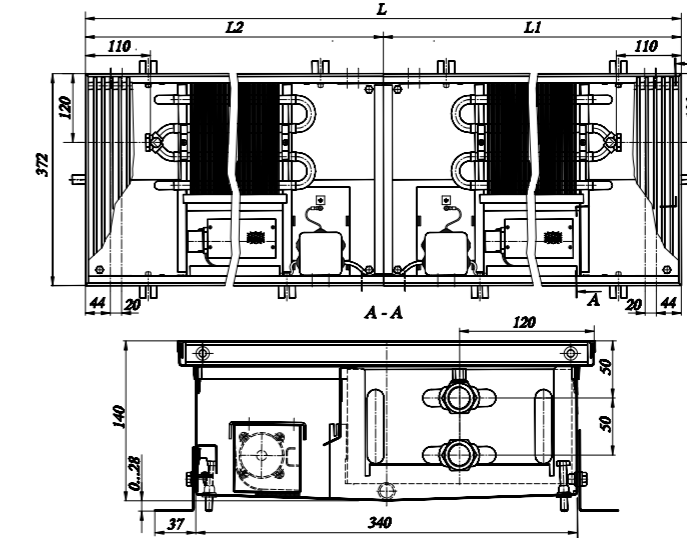
КВОК12(24) 37.14.060...310 ВКП (ВП, ВУП, ВРП)-П



КВОК12(24) 37.14.320...600 ВКП (ВП, ВУП, ВРП)-ПП



КВОК12(24) 37.14.320...600-ЛП



**Таблица 45. Теплопроизводительность Гольфстрим-12В/24В
КВК12(24) 37.14 и КВОК12(24) 37.14 при теплоносителе 95/85°C
при разной скорости вращения вентилятора**

Теплопроизводительность (Вт) при расходе теплоносителя 0,1 кг/с, при температуре воздуха в помещении tп:																																
КВК12(24) КВОК12(24)	Длина L, мм	20°C и теплоносителя 95/85 °C при разной скорости вращения вентилятора					22°C и теплоносителя 95/85 °C при разной скорости вращения вентилятора					18°C и теплоносителя 95/85 °C при разной скорости вращения вентилятора					15°C и теплоносителя 95/85 °C при разной скорости вращения вентилятора					24°C и теплоносителя 7/11 °C (режим охлаж.) КВОК12(24) при разной скорости вращения вентилятора					Потребляемая мощность вентиляторов, Вт					
		0	1	2	3	4	5	0	1	2	3	4	5	0	1	2	3	4	5	0	1	2	3	4	5	1		2	3	4	5	
		30% min	50%	70%	90%	max	30% min	50%	70%	90%	max	30% min	50%	70%	90%	max	30% min	50%	70%	90%	max	30% min	50%	70%	90%	max		30% min	50%	70%	90%	max
37.14.060	600	186	606	1001	1231	1368	1501	179	588	972	1195	1328	1457		193	624	1031	1268	1408	1546	203	650	1075	1322	1469	1612	119	196	241	268	294	3,6
37.14.070	700	271	902	1495	1840	2045	2245	261	875	1451	1786	1984	2179		281	928	1539	1894	2105	2311	297	968	1605	1975	2195	2410	177	293	361	401	440	4,7
37.14.080	800	357	938	1531	1878	2083	2283	343	911	1486	1822	2021	2216		370	966	1576	1933	2144	2350	390	1007	1644	2016	2236	2451	184	300	368	408	447	4,7
37.14.090	900	437	1240	2031	2492	2765	3033	421	1204	1971	2419	2684	2943		453	1277	2091	2566	2847	3122	478	1331	2181	2676	2969	3256	243	398	488	542	594	7,2
37.14.100	1000	523	1536	2525	3101	3442	3776	503	1491	2450	3010	3341	3665		542	1581	2599	3192	3543	3887	572	1649	2710	3329	3696	4054	301	495	608	675	740	8,3
37.14.110	1100	608	1865	3051	3743	4153	4553	586	1810	2961	3633	4031	4419		631	1919	3141	3853	4275	4687	665	2002	3275	4019	4459	4889	365	598	734	814	892	9,4
37.14.120	1200	688	1871	3057	3749	4159	4560	663	1816	2967	3639	4037	4426		714	1926	3147	3860	4282	4694	753	2008	3282	4025	4465	4896	367	599	735	815	894	9,4
37.14.130	1300	774	2170	3554	4362	4840	5307	745	2106	3450	4233	4697	5151		803	2234	3659	4490	4982	5463	846	2330	3816	4683	5196	5698	425	697	855	949	1040	11,9
37.14.140	1400	859	2465	4047	4969	5515	6049	828	2393	3928	4823	5353	5871		891	2538	4166	5115	5678	6227	940	2647	4345	5335	5921	6495	483	793	974	1081	1186	13,0
37.14.150	1500	940	2763	4543	5580	6194	6795	905	2682	4409	5416	6012	6595		975	2845	4676	5744	6377	6995	1028	2967	4877	5991	6650	7295	542	890	1094	1214	1332	14,0
37.14.160	1600	1025	3063	5040	6192	6875	7542	987	2973	4892	6010	6673	7320		1063	3153	5188	6374	7077	7764	1121	3288	5411	6648	7381	8098	600	988	1214	1347	1478	14,0
37.14.170	1700	1111	3358	5532	6800	7550	8284	1070	3259	5370	6599	7328	8041		1152	3456	5695	7000	7772	8528	1215	3605	5940	7300	8106	8894	658	1084	1333	1480	1624	17,6
37.14.180	1800	1191	3656	6028	7410	8229	9030	1147	3548	5851	7192	7987	8764		1236	3763	6206	7629	8472	9296	1303	3925	6472	7956	8835	9695	717	1182	1452	1613	1770	17,6
37.14.190	1900	1277	3693	6066	7449	8268	9069	1229	3585	5887	7230	8025	8803		1324	3802	6245	7668	8512	9336	1396	3965	6513	7998	8877	9737	724	1189	1460	1621	1778	18,7
37.14.200	2000	1362	3992	6562	8060	8948	9815	1312	3874	6369	7823	8685	9527		1413	4109	6755	8298	9211	10104	1490	4286	7045	8654	9607	10538	782	1286	1580	1754	1924	18,7
37.14.210	2100	1442	4290	7058	8671	9627	10561	1389	4164	6850	8416	9344	10250		1496	4416	7266	8926	9910	10872	1578	4606	7578	9310	10336	11339	841	1383	1700	1887	2070	22,3
37.14.220	2200	1528	4586	7552	9280	10303	11304	1471	4451	7329	9007	10000	10972		1585	4721	7774	9553	10607	11637	1671	4924	8108	9963	11062	12137	899	1480	1819	2019	2216	23,4
37.14.230	2300	1613	4622	7588	9317	10341	11343	1554	4486	7365	9043	10037	11009		1673	4759	7812	9592	10646	11677	1765	4963	8147	10003	11103	12178	906	1487	1826	2027	2223	25,9
37.14.240	2400	1694	4924	8088	9932	11024	12092	1631	4780	7850	9640	10700	11737		1757	5069	8326	10224	11349	12448	1853	5287	8683	10663	11836	12983	965	1585	1947	2161	2370	27,0
37.14.250	2500	1779	5220	8581	10540	11701	12836	1713	5067	8329	10230	11357	12458		1846	5374	8834	10851	12045	13214	1946	5605	9213	11317	12563	13781	1023	1682	2066	2293	2516	28,1
37.14.260	2600	1865	5515	9074	11148	12376	13578	1796	5353	8807	10820	12012	13178		1934	5677	9341	11476	12741	13978	2040	5921	9742	11969	13288	14578	1081	1778	2185	2426	2661	28,1
37.14.270	2700	1945	5817	9573	11763	13059	14327	1873	5646	9292	11417	12675	13906		2018	5988	9855	12109	13444	14749	2128	6245	10279	12629	14021	15383	1140	1876	2305	2560	2808	30,6
37.14.280	2800	2030	6113	10067	12371	13736	15071	1955	5933	9771	12007	13332	14627		2106	6293	10363	12735	14140	15514	2221	6563	10808	13282	14748	16181	1198	1973	2425	2692	2954	31,7
37.14.290	2900	2116	6408	10559	12978	14412	15813	2038	6219	10249	12597	13988	15348		2195	6596	10870	13360	14836	16278	2315	6879	11337	13934	15473	16977	1256	2070	2544	2825	3099	32,8
37.14.300	3000	2196	6447	10599	13019	14453	15855	2115	6258	10288	12636	14028	15388		2278	6637	10911	13403	14879	16321	2402	6922	11380	13978	15517	17022	1264	2077	2552	2833	3108	32,8
37.14.310	3100	2282	6747	11097	13632	15134	16602	2197	6549	10770	13231	14688	16114		2367	6946	11423	14033	15579	17091	2496	7244	11914	14636	16248	17825	1322	2175	2672	2966	3254	36,4
37.14.320	3200(1600, 1600)	2050	6126	10080	12384	13749	15084	1975	5946	9783	12020	13345	14641		2127	6306	10377	12749	14154	15528	2243	6577	10822	13296	14762	16195	1201	1976	2427	2695	2957	28,0
37.14.330	3300(1700, 1600)	2136	6420	10572	12992	14425	15826	2057	6232	10261	12610	14001	15361		2216	6610	10884	13374	14850	16292	2336	6893	11351	13949	15487	16992	1258	2072	2546	2827	3102	30,6
37.14.340	3400(1700, 1700)	2221	6715	11065	13599	15100	16568	2139	6518	10739	13199	14656	16081		2304	6913	11391	13999	15545	17056	2430	7210	11880	14601	16213	17789	1316	2169	2665	2960	3247	33,2
37.14.350	3500(1800, 1700)	2302	7013	11561	14210	15779	17314	2217	6807	11221	13792	15315	16805		2388	7220	11901	14628	16244	17824	2518	7530	12412	15256	16942	18589	1375	2266	2785	3093	3394	34,2
37.14.360	3600(1800, 1800)	2382	7312	12057	14821	16458	18060	2294	7096	11702	14385	15974	17529		2471	7527	12412	15257	16943	18591	2606	7850	12945	15912	17671	19390	1433	2363	2905	3226	3540	35,2
37.14.370	3700(1900, 1800)	2468	7349	12094	14859	16498	18099	2376	7133	11738	14422	16012	17567		2560	7566	12450	15297	16983	18632	2699	7890	12985	15954	17713	19432	1440	2370	2912	3234	3547	36,3
37.14.380	3800(1900, 1900)	2553	7387	12132	14898	16537	18139	2459	7169	11775	14460	16050	17605		2648	7604	12489	15337	17024	18673	2793	7931	13025	15995	17755	19475	1448	2378	2920	3241	3555	37,4
37.14.390	3900(2000, 1900)	2638	7685	12628	15509	17216	18885	2541	7459	12257	15053	16710	18329		2737	7912	13000	15966	17723	19441	2886	8251	13558	16652	18484	20276	1506	2475	3040	3374	3701	37,4
37.14.400	4000(2000, 2000)	2724	7984	13124	16121	17896	19631	2623	7749	12738	15646	17369	19053		2826	8219	13511	16595	18422	20209	2980	8572	14091	17308	19214	21077	1565	2572	3160	3508	3848	37,4
37.14.410	4100(2100, 2000)	2804	8282	13620	16731	18575	20377	2701	8038	13220	16239	18028	19777		2909	8526	14021	17224	19121	20977	3068	8892	14623	17964	19943	21877	1623	2670	3279	3641	3994	41,0
37.14.420	4200(2100, 2100)	2885	8580	14116	17342	19254	21122	2778	8328	13701	16832	18687	20501		2992	8833	14532	17853	19820	21744	3155	9212										

**Таблица 47. Теплопроизводительность Гольфстрим-12В/24В
КВК12(24) 37.14 и КВОК12(24) 37.14 при теплоносителе 75/65°C
при разной скорости вращения вентилятора**

КВК12(24) КВОК12(24)	Длина L, мм	Теплопроизводительность (Вт) при расходе теплоносителя 0,1 кг/с, при температуре воздуха в помещении t _п : 20°C и теплоносителя 75/65°C 22°C и теплоносителя 75/65°C 18°C и теплоносителя 75/65°C 15°C и теплоносителя 75/65°C																													
		при разной скорости вращения вентилятора										при разной скорости вращения вентилятора										при разной скорости вращения вентилятора					при разной скорости вращения вентилятора				
		0	1 30% min	2 50%	3 70%	4 90%	5 max	0	1 30% min	2 50%	3 70%	4 90%	5 max	0	1 30% min	2 50%	3 70%	4 90%	5 max	0	1 30% min	2 50%	3 70%	4 90%	5 max						
37.14.060	600	120	428	708	871	967	1062	114	411	679	835	927	1018		126	446	737	907	1007	1105	136	473	781	961	1067	1171					
37.14.070	700	175	638	1057	1301	1446	1587	166	611	1013	1247	1386	1522		184	664	1101	1355	1505	1653	198	703	1166	1435	1595	1751					
37.14.080	800	230	663	1083	1328	1473	1614	218	636	1038	1273	1412	1548		242	691	1127	1382	1533	1681	261	732	1194	1465	1624	1781					
37.14.090	900	282	877	1436	1762	1955	2144	268	841	1377	1690	1875	2056		297	913	1495	1835	2036	2233	319	967	1584	1944	2157	2366					
37.14.100	1000	337	1086	1785	2193	2434	2670	320	1041	1712	2102	2334	2560		355	1131	1859	2283	2534	2780	382	1198	1969	2419	2685	2945					
37.14.110	1100	393	1318	2157	2647	2936	3220	372	1264	2068	2538	2816	3087		413	1373	2246	2756	3057	3353	444	1454	2380	2920	3239	3552					
37.14.120	1200	445	1323	2162	2651	2941	3224	422	1268	2073	2542	2820	3092		468	1377	2251	2760	3062	3357	503	1459	2385	2925	3244	3557					
37.14.130	1300	500	1535	2513	3084	3422	3753	474	1471	2410	2957	3281	3598		526	1598	2617	3211	3563	3907	566	1693	2773	3402	3775	4140					
37.14.140	1400	555	1743	2861	3514	3900	4277	526	1671	2744	3369	3739	4101		584	1815	2979	3658	4061	4454	628	1923	3157	3876	4302	4719					
37.14.150	1500	607	1954	3212	3946	4380	4805	575	1873	3080	3783	4200	4607		639	2034	3345	4108	4561	5003	687	2155	3543	4353	4832	5300					
37.14.160	1600	662	2166	3564	4379	4861	5333	628	2077	3417	4198	4661	5114		697	2255	3711	4559	5062	5553	749	2389	3931	4830	5363	5883					
37.14.170	1700	717	2374	3912	4808	5339	5858	680	2276	3751	4610	5119	5617		755	2472	4073	5006	5559	6099	812	2619	4316	5304	5890	6462					
37.14.180	1800	769	2585	4263	5240	5819	6385	729	2479	4087	5024	5579	6122		809	2692	4438	5456	6059	6648	871	2852	4702	5780	6419	7044					
37.14.190	1900	824	2612	4289	5267	5847	6413	782	2504	4113	5050	5606	6149		867	2719	4466	5484	6088	6677	933	2881	4732	5811	6450	7075					
37.14.200	2000	879	2823	4640	5700	6327	6941	834	2707	4449	5465	6067	6655		925	2939	4831	5935	6588	7227	995	3114	5119	6287	6980	7657					
37.14.210	2100	931	3034	4991	6131	6807	7468	883	2909	4785	5879	6527	7160		980	3159	5197	6384	7088	7776	1054	3346	5506	6764	7509	8238					
37.14.220	2200	987	3243	5340	6562	7286	7993	936	3109	5120	6292	6986	7664		1038	3376	5560	6832	7586	8323	1117	3577	5891	7239	8037	8818					
37.14.230	2300	1042	3269	5366	6588	7313	8021	988	3134	5145	6317	7011	7690		1096	3403	5587	6860	7614	8351	1179	3606	5919	7268	8067	8848					
37.14.240	2400	1094	3482	5719	7023	7795	8551	1037	3339	5483	6734	7474	8199		1151	3626	5955	7313	8117	8903	1238	3841	6309	7747	8600	9433					
37.14.250	2500	1149	3691	6068	7453	8274	9076	1089	3539	5818	7146	7933	8703		1209	3843	6318	7761	8615	9450	1300	4072	6694	8222	9127	10012					
37.14.260	2600	1204	3900	6416	7883	8752	9601	1142	3739	6152	7558	8391	9206		1267	4060	6681	8208	9112	9997	1363	4302	7078	8696	9654	10591					
37.14.270	2700	1256	4113	6770	8317	9234	10131	1191	3944	6491	7975	8854	9714		1322	4283	7049	8660	9615	10549	1422	4538	7468	9175	10187	11176					
37.14.280	2800	1311	4322	7119	8748	9713	10657	1243	4144	6825	8388	9313	10218		1380	4501	7412	9108	10113	11096	1484	4768	7853	9650	10715	11756					
37.14.290	2900	1366	4531	7467	9177	10191	11181	1296	4344	7159	8799	9771	10721		1438	4718	7775	9555	10611	11642	1546	4998	8237	10124	11242	12335					
37.14.300	3000	1418	4559	7495	9206	10220	11211	1345	4371	7186	8827	9799	10749		1492	4747	7804	9586	10641	11673	1605	5029	8268	10156	11274	12367					
37.14.310	3100	1473	4771	7847	9639	10701	11739	1397	4575	7524	9242	10261	11256		1550	4968	8170	10037	11142	12223	1668	5263	8656	10634	11805	12950					
37.14.320	3200(1600, 1600)	1324	4332	7128	8757	9722	10666	1256	4153	6834	8397	9322	10227		1393	4510	7422	9118	10123	11106	1499	4778	7863	9660	10725	11766					
37.14.330	3300(1700, 1600)	1379	4540	7476	9187	10200	11191	1308	4353	7168	8808	9780	10730		1451	4727	7784	9565	10621	11652	1561	5008	8247	10134	11252	12345					
37.14.340	3400(1700, 1700)	1434	4748	7824	9616	10678	11716	1360	4553	7502	9220	10238	11233		1509	4944	8147	10012	11118	12199	1623	5238	8631	10608	11779	12924					
37.14.350	3500(1800, 1700)	1486	4959	8175	10048	11158	12243	1409	4755	7838	9634	10698	11739		1564	5164	8512	10462	11618	12748	1682	5471	9018	11084	12309	13506					
37.14.360	3600(1800, 1800)	1538	5170	8525	10480	11638	12770	1459	4957	8174	10048	11159	12244		1619	5383	8877	10912	12118	13297	1741	5703	9405	11561	12838	14088					
37.14.370	3700(1900, 1800)	1593	5197	8552	10507	11666	12798	1511	4983	8200	10075	11185	12271		1677	5411	8905	10940	12147	13326	1804	5733	9434	11591	12869	14118					
37.14.380	3800(1900, 1900)	1649	5223	8579	10535	11693	12826	1563	5008	8225	10101	11212	12298		1735	5439	8932	10969	12175	13355	1866	5762	9463	11621	12899	14149					
37.14.390	3900(2000, 1900)	1704	5434	8929	10967	12174	13354	1616	5211	8562	10515	11672	12804		1793	5658	9298	11419	12676	13904	1928	5995	9851	12098	13429	14731					
37.14.400	4000(2000, 2000)	1759	5645	9280	11399	12654	13881	1668	5413	8898	10930	12133	13310		1851	5878	9663	11869	13176	14454	1991	6228	10238	12575	13959	15313					
37.14.410	4100(2100, 2000)	1811	5856	9631	11831	13134	14409	1717	5615	9234	11344	12593	13815		1906	6098	10028	12319	13676	15003	2050	6460	10624	13051	14489	15895					
37.14.420	4200(2100, 2100)	1863	6067	9982	12263	13614	14936	1766	5817	9571	11758	13054	14321		1960	6317	10393	12769	14176	15552	2108	6693	11011	13528	15019	16476					
37.14.430	4300(2200, 2100)	1918	6276	10331	12693	14093	15461	1819	6018	9905	12171	13513	14825		2018	6535	10757	13217	14674	16099	2171	6924	11396	14003	15547	17056					
37.14.440	4400(2200, 2200)	1973	6486	10680	13124	14571	15987	1871	6219	10240	12583	13971	15329		2076	6753	11120	13665	15172	16646	2233	7155	11781	14477	16074	17636					
37.14.450	4500(2300, 2200)	2028	6511	10705	13150	14598	16014	1923	6243	10265	12609	13997	15355		2134	6780	11147	13692	15200	16674	2296	7183	11810	14507	16104	17666					
37.14.460	4600(2300, 2300)	2083	6537	10731	13177	14625	16041	1976	6268	10289	12634	14023	15381		2192	6807	11174	13720	15228	16702	2358	7211	11838	14536	16134	17696					
37.14.470	4700(2400, 2300)	2135	6751	11085	13611	15108	16571	2025	6473	10628	13051	14486	15889		2247	7029	11542	14172	15731	17254	2417	7447	12228	15015	16666	18281					
37.14.480	4800(2400, 2400)	2187	6964	11438	14046	15591	17101	2074	6677	10967	13468	14949	16397		2302	7251	11909	14625	16234	17806	2476	7683	12618	15495	17199	18865					
37.14.490	4900(2500, 2400)	2242	7173	11787	14476	16069	17627	2127	6878	11302	13880	15408	16901		2360	7469	12273	15073	16732	18354	2538	7913	13003	15970	17727	19445					
37.14.500	5000(2500, 2500)	2298	7383	12136	14907	16548	18153	2179	7079	11636	14293	15866	17405		2418	7687	12636	15521	17230	18901	2601	8144	13388	16444	18255	20025					
37.14.510	5100(2600, 2500)	2353	759																												

Гидравлический расчет

Гидравлический расчёт проводится по существующим методикам с применением основных расчётных зависимостей, изложенных в специальной справочно-информационной литературе, с учётом данных, приведённых в настоящем каталоге.

При гидравлическом расчёте теплопроводов потери давления на трение и преодоление местных сопротивлений следует определять по методу «характеристик сопротивления»

$$\Delta P = S \cdot M^2 \quad (1)$$

или по методу «удельных линейных потерь давления»

$$\Delta P = R \cdot L + Z \quad (2)$$

где ΔP - потери давления на трение и преодоление местных сопротивлений, Па;

$S=A \zeta'$ - характеристика сопротивления участка теплопроводов, равная потере давления в нём при расходе теплоносителя 1 кг/с, Па/(кг/с)²;

A - удельное скоростное давление в теплопроводах при расходе теплоносителя 1 кг/с, Па/(кг/с)²;

$\zeta' = [(\lambda/d_{вн}) \cdot L + \Sigma \zeta]$ - приведённый коэффициент сопротивления рассчитываемого участка теплопровода;

λ - коэффициент трения;

$d_{вн}$ - внутренний диаметр теплопровода, м;

$\lambda/d_{вн}$ - приведённый коэффициент гидравлического трения, 1/м;

L - длина рассчитываемого участка теплопровода, м;

$\Sigma \zeta$ - сумма коэффициентов местных сопротивлений на рассчитываемом участке сети;

M - массовый расход теплоносителя, кг/с;

R - удельная линейная потеря давления на 1 м трубы, Па/м;

Z - местные потери давления на участке, Па.

Гидравлические характеристики конвекторов «Изо-терм» получены при подводах условным диаметром 15 мм согласно методике НИИСантехники. Данная методика позволяет определять значения приведённых коэффициентов местного сопротивления $\zeta_{\text{н}}$ и характеристик сопротивления $S_{\text{н}}$ при нормальных условиях (при расходе воды через прибор 0,1 кг/с или 360 кг/ч).

На рис. 3 приведены гидравлические характеристики конвекторов при нормативном расходе горячей воды через прибор $M_{\text{пр}}=0,1$ кг/с (360 кг/ч), характерном для однетрубных систем отопления при проходе всей воды через прибор без обвязки конвекторов теплопроводами.

При определении гидравлических характеристик медных труб конвекторов, при расходах теплоносителя $M_{\text{пр}}$, кг/с, отличных от нормируемого (0,1 кг/с), значения $\zeta_{\text{н}}$ с рис. 3 следует умножить на поправочный коэффициент ϕ_3 , принимаемый по табл. 48.

Гидравлические характеристики запорно-регулирующей арматуры нужно смотреть у соответствующих производителей этой арматуры.

$M_{\text{пр}}$		ϕ_3	$M_{\text{пр}}$		ϕ_3
кг/с	кг/ч		кг/с	кг/ч	
0,0056	20	2,036	0,1222	440	0,976
0,0111	40	1,244	0,1278	460	0,971
0,0167	60	1,289	0,1333	480	0,967
0,0222	80	1,232	0,1389	500	0,962
0,0278	100	1,191	0,1444	520	0,958
0,0333	120	1,159	0,15	540	0,954
0,0389	140	1,133	0,1556	560	0,95
0,0444	160	1,112	0,1611	580	0,947
0,05	180	1,094	0,1667	600	0,943
0,0556	200	1,079	0,1722	620	0,94
0,0611	220	1,065	0,1778	640	0,937
0,0667	240	1,053	0,1833	660	0,934
0,0722	260	1,042	0,1889	680	0,931
0,0778	280	1,032	0,1994	700	0,928
0,0833	300	1,023	0,2	720	0,926
0,0889	320	1,015	0,2056	740	0,923
0,0944	340	1,007	0,2111	760	0,921
0,1	360	1,0	0,2167	780	0,918
0,1056	380	0,994	0,2222	800	0,916
0,1111	400	0,987	0,2499	900	0,911
0,1167	420	0,982	0,2778	1000	0,908

Таблица 48. Поправочный коэффициент ϕ_3 для расчёта гидравлического сопротивления конвектора при расходах теплоносителя $M_{\text{пр}}$ через его присоединительные патрубки, отличных от 0,1 кг/с (360 кг/ч)

Рисунок 3. Гидравлические характеристики конвекторов Гольфстрим-12В/24В

- 1 Гольфстрим-12В/24В 24.08, 27.11, 30.08, 32.11
- 2 Гольфстрим-12В/24В 37.14
- 3 Гольфстрим-12В/24В 27.14, 37.11, 30.14, 32.14

Производительность насосов для систем отопления, заполняемых антифризом, необходимо увеличивать на 10%, а их напор на 50% в связи с существенным различием теплофизических свойств антифриза и воды. При использовании низкозамерзающего теплоносителя на этиленгликолевой основе гидравлические характеристики конвекторного узла следует увеличивать в 1,25 раза, при использовании антифриза на пропиленгликолевой основе — в 1,5 раза.



Тепловой расчет

Тепловой расчёт проводится по существующим методикам с применением основных расчётных зависимостей, изложенных в специальной и в справочно-информационной литературе.

Тепловой поток конвекторов Q , Вт, при условиях, отличных от нормальных (нормированных), определяется по формуле (согласно ГОСТ Р 53583-2009):

$$Q = Q_{\text{н}} \cdot (\Theta/70)^{1+n} \cdot (M_{\text{пр}}/0,1)^m \cdot b \quad (3)$$

где $Q_{\text{н}}$ — номинальный тепловой поток конвектора при нормальных условиях, Вт,

Θ — фактический температурный напор, °С, определяемый по формуле:

$$\Theta = \frac{t_{\text{н}} + t_{\text{к}}}{2} - t_{\text{н}} = t_{\text{н}} - \frac{\Delta t_{\text{тп}}}{2} - t_{\text{н}} \quad (4)$$

Здесь:

$t_{\text{н}}$ и $t_{\text{к}}$ — соответственно начальная и конечная температуры теплоносителя (на входе и выходе) в отопительном приборе, °С;

$t_{\text{н}}$ — расчётная температура помещения, принимаемая равной расчётной температуре воздуха в отапливаемом помещении $t_{\text{в}}$, °С;

Δt_{np} - перепад температур теплоносителя между входом и выходом отопительного прибора, °C;

70 — нормированный температурный напор, °C;

n и m - эмпирические показатели степени соответственно при относительных температурном напоре и расходе теплоносителя; n=0,3 при выключенном вентиляторе и n=0,03 при включенном вентиляторе; m=0,04

M_{np} - фактический массовый расход теплоносителя через отопительный прибор, кг/с;

0,1 – нормированный массовый расход теплоносителя через отопительный прибор, кг/с;

b – безразмерный поправочный коэффициент на расчётное атмосферное давление (принимается по табл. 49).

Пример расчета:

Найти теплопроизводительность Q, Вт. Известно: Перепад температур теплоносителя на входе/выходе 85/60°C, температура в помещении $t_n=20^\circ\text{C}$ для конвектора КРК 12/24-24.08.070, атмосферное давление 760 мм рт. ст, расход теплоносителя 360 кг/ч, коэффициент n=0,3, $Q_{ny}=87$ Вт.

Расчет:

$$\Theta = \frac{t_n + t_k}{2} - t_n = \frac{85 + 60}{2} - 20 = 52,5^\circ\text{C}$$

$$\left(\frac{52,5}{70}\right)^{1+0,3} = 0,688$$

Результат: $Q = 87 \cdot 0,688 \cdot 1 \cdot 1 = 60$ Вт

Таблица 49. Значения поправочного коэффициента b

Атм. давление	гПа	920	933	947	960	973	987	1000	1013,3	1040
		мм рт. ст	690	700	710	720	730	740	750	760
b		0,959	0,964	0,969	0,975	0,981	0,987	0,994	1	1,012

В случае использования в качестве теплоносителя антифриза на основе этиленгликоля теплоотдающую поверхность следует увеличить на 10%, при использовании антифриза на основе пропиленгликоля — на 15%.

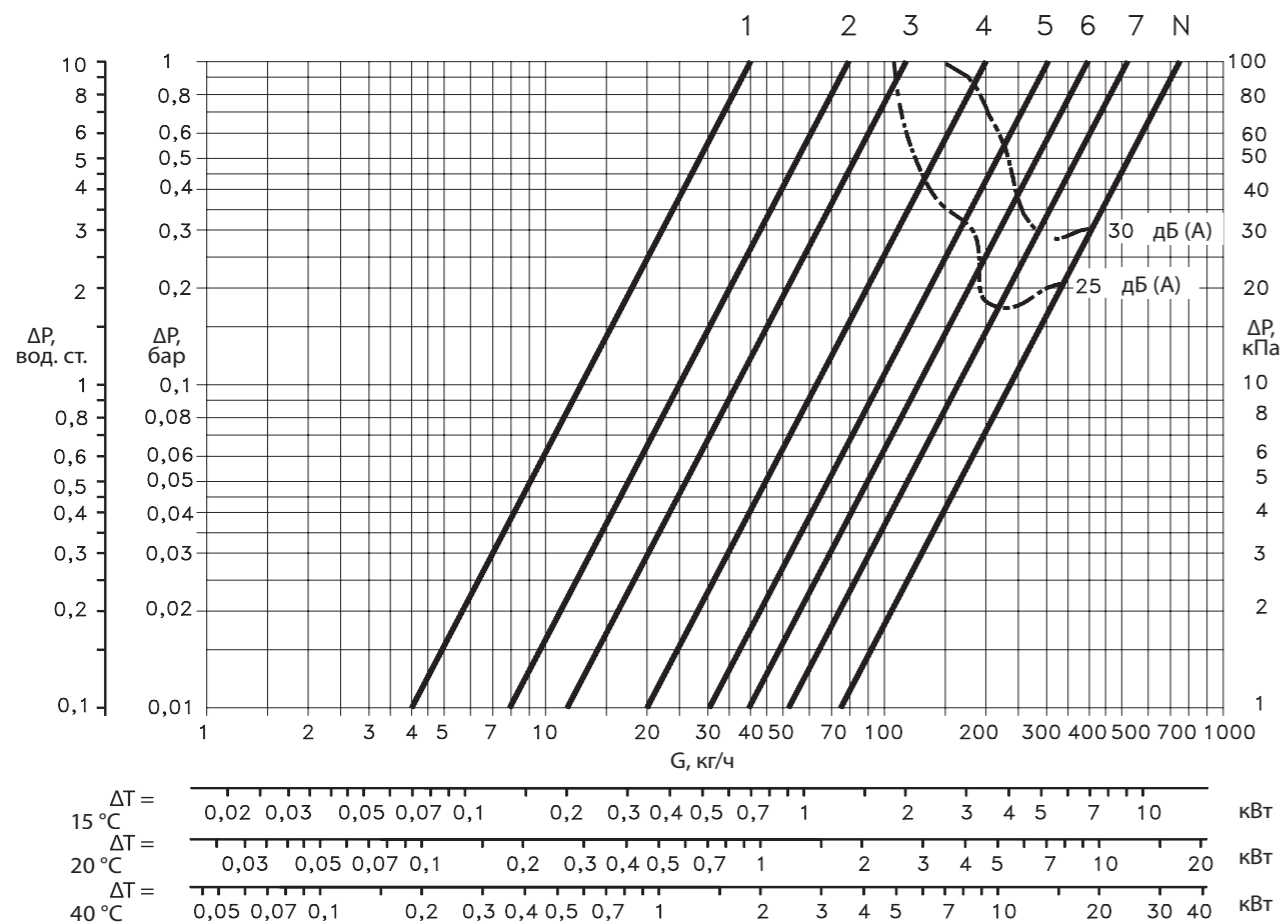


Рис. 4. Гидравлические характеристики терморегулирующей арматуры Danfoss

Запорно-регулирующая арматура применяемая для конвекторов Гольфстрим-12В/24В

Клапаны терморегулирующие на подающую линию с предварительной (монтажной) настройкой пропускной способности

Клапан терморегулирующий RTR-N-15 прямой 013G7014.



Клапан термостатический TS-90-V 1/2 проходной 1 7723 67.



Клапаны запорные на обратную линию

Клапан запорный RLV-15 прямой 003L0144 Danfoss



Клапан запорный RL-1 1/2 проходной 1 3723 41 Herz



Термоэлектрические приводы для 2-х позиционного регулирования NO (нормально открыт) для монтажа на термостатический клапан

Термопривод TWA-A 230V NO 088H3113



ГЕРЦ-термопривод NO 230V 1 7708 24

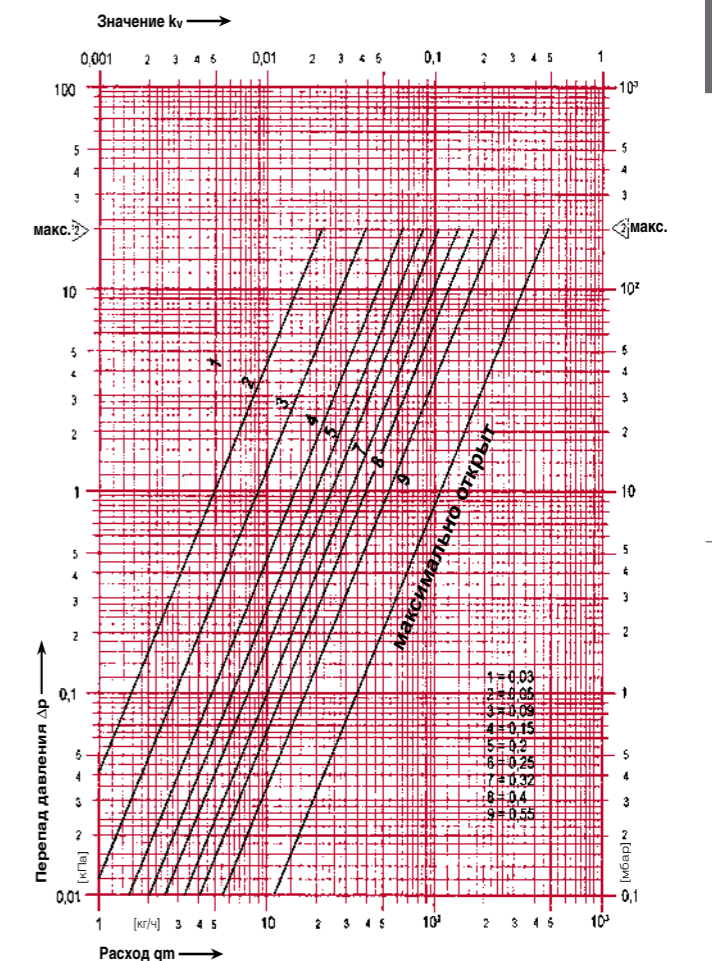


Термостаты с дистанционным управлением для монтажа на термостатический клапан (длина капиллярной трубки 2 или 5 м)

Термостатический элемент RA 5062 013G5062 – 2 м 013G5065 – 5 м



Термостатическая головка Design 1 9330 05 – 2 м 1 9330 10 – 5 м



Характеристики «1-9» относятся к степени открытия клапана (зоне пропорциональности), равной 2K

ΔP граница гарантированной бесшумной работы клапана

Рис. 5. Гидравлические характеристики терморегулирующей арматуры Herz

Указания по монтажу и эксплуатации

1. Назначение и область применения

Монтаж отопительных конвекторов может быть выполнен в двухтрубных и однострунных системах водяного отопления зданий различного назначения и высотности с вертикальным или горизонтальным расположением трубопроводов. Конвекторы могут применяться в насосных системах отопления.

Конвекторы предназначены для применения исключительно во внутренних помещениях (например, в жилых и офисных помещениях, выставочных залах и т.д.). Внутрипольные конвекторы монтируются в конструкции пола вдоль окон и стен отапливаемых помещений и подключаются к системам водяного отопления.

Проектирование, монтаж и эксплуатация системы отопления должны осуществляться в соответствии с требованиями ГОСТ 31311-2005 «Приборы отопительные. Общие технические условия», СП 60.13330.2020 «Отопление, вентиляция и кондиционирование», СП 73.13330.2016 «Внутренние санитарно-технические системы» и согласовываться с организацией, отвечающей за эксплуатацию данной системы отопления. Монтаж конвекторов должен выполнять специалист-сантехник. Электрическое подсоединение осуществляют специалисты, допущенные к таким работам.

После окончания монтажа должны быть проведены гидравлические испытания, согласно требованиям СП 73.13330.2016.

2. Требования к теплоносителю и материалам трубопроводов для подвода теплоносителя в отопительный прибор

При использовании в качестве теплоносителя горячей воды ее параметры должны удовлетворять требованиям СО 153-34.20.501-2003 «Правила технической эксплуатации электрических станций и сетей РФ». Используемая вода должна быть свободной от примесей, таких, как взвешенные частицы и активные вещества.

Параметры теплоносителя должны соответствовать нормам:

Параметр	Значение	Ед. изм.
рН-значение	8,3-9,0	
Содержание растворенного кислорода	<20	мкг/дм ³
Содержание железа	<0,5	мг/дм ³
Общая жесткость	<7	мг-экв/дм ³

Допускается в качестве теплоносителя использовать незамерзающие жидкости на основе этиленгликоля и пропиленгликоля. Заполнение системы антифризом допускается не ранее, чем через 2-3 дня после ее монтажа.

Трубопроводы для систем отопления с конвекторами следует предусматривать из стальных, медных,

полимерных (в том числе металлополимерных) труб, разрешенных к применению в строительстве, согласно требованиям СП 60.13330-2020. Трубопроводы из полимерных труб следует выбирать с учетом изменяющихся в течение отопительного периода параметров теплоносителя (температуры, давления) и соответствующего им срока службы.

3. Подготовка изделия к монтажу

Монтаж конвекторов в системах водяного отопления должен быть произведен согласно теплотехническому проекту, созданному проектной организацией и заверенному организацией, ответственной за эксплуатацию системы отопления помещения в соответствии со строительными нормами и правилами.

Конвекторы поставляются в сборе, упакованными в полиэтиленовую пленку и картонную коробку вместе с сопроводительной документацией. Элементы, входящие в комплект поставки, перечислены в разделе «Базовый комплект поставки». Конвекторы, длиной более 3,1 м поставляются из 2-х частей.

Следует соблюдать требования манипуляционных знаков на упаковке.

Запрещается вытягивать конвектор с торца упаковки и извлекать прибор без полного раскрытия упаковки.

Перед монтажом следует убедиться в правильности расположения теплоподводящих и теплоотводящих трубопроводов, соответствии межосевых расстояний, левом и правом подключении.

Предусмотреть подключение дренажного патрубка, если он предусмотрен выбранной конструкцией.

4. Монтаж внутрипольного конвектора

Внутрипольные конвекторы предназначены для установки, как в подготовленную нишу (с последующей заливкой бетонной стяжки), так и в фальшполы.

Монтаж конвектора должен быть произведен с обязательной возможностью перекрытия входа и выхода теплоносителя.

4.1. Размещение и монтаж внутрипольного конвектора в нишу пола

Разместить конвектор в помещении в соответствии с требованиями проекта системы отопления, дизайн-проекта помещения. Рекомендуемое расстояние от окна до края конвектора должно составлять 80...200 мм. При размещении учесть, что оси подающего и обратного трубопроводов совпадают с соответствующими патрубками конвектора.

Снять декоративную решетку. Для сохранения внешнего вида, в период монтажных и отделочных работ, рекомендуется убрать декоративную решётку в чистое место.

Установить конвектор на место монтажа. По отверстиям в опорах произвести разметку. На время убрать конвектор, и выполнить отверстия в отмеченных местах. Установить дюбели.

Удалить на корпусе заглушки, необходимые для гидравлических соединений.

Установить конвектор или секции конвектора (для конвектора длиной более 3,1 м) на место монтажа, завести трубы внутрь корпуса. Отрегулировать высоту конвектора с помощью вертикальных упорных болтов 1 (рис. 6) и строительного уровня таким образом, чтобы верхний край конвектора совпадал с уровнем чистового пола. Конвектор должен быть установлен в нише строго горизонтально.

Для конвектора длиной более 3,1 м соединить болтами с гайками секции конвектора между собой.

4.2. Гидравлическое подключение к системе

4.2.1. Для конвектора длиной более 3,1 м при помощи медных труб и обжимных фитингов из комплекта монтажных частей, соединить теплообменники секций (рис. 7, 8). Для этого необходимо через отверстие в корпусе вставить трубки в патрубки теплообменников, закрутить гайки рукой до упора, после этого гаечным ключом завернуть гайки на 1/4 оборота.

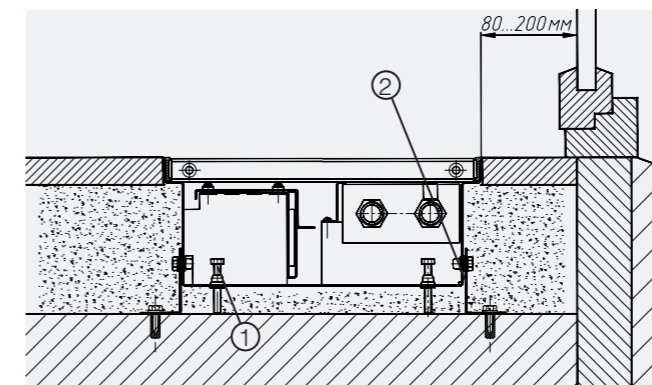


Рис. 6. Монтаж внутрипольного конвектора: 1 – упорные болты; 2 – опоры для крепления к полу

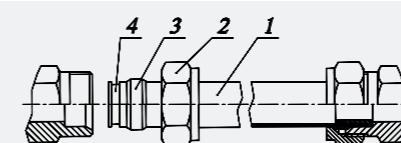


Рис. 7. Соединение теплообменников конвекторов высотой 80, 90, 110 мм: 1 – медная труба (15x1), 2 – гайка обжимная, 3 – сухарь, 4 – вставка латунная для монтажа отоженной трубы

4.2.2. Выполнить соединение конвектора с подводящим и отводящим трубопроводами системы отопления (см. схемы водяного подключения).

4.2.3. Конвекторы, предназначенные для работы во влажных помещениях, оснащены дренажными патрубками $\varnothing 16$ мм, позволяющими присоединиться к канализации, водостоку или другим системам.

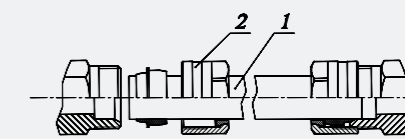


Рис. 8. Соединение теплообменников конвекторов высотой 140 мм: 1 – медная труба (18x1), 2 – фитинг с эластичным уплотнением 18, или с уплотнительным кольцом 18

ВНИМАНИЕ! При соединении конвекторов с подводками следует соблюдать осторожность. Во избежание деформирования тонкостенных медных труб теплообменника и латунных присоединительных патрубков необходимо удерживать шестигранник патрубков гаечным ключом.

4.3. Заливка бетонной стяжки

Пустое пространство вокруг конвектора и под ним необходимо залить жидким бетонным раствором на 1/3 высоты конвектора таким образом, чтобы пустот под конвектором не оставалось. Далее залить оставшиеся 2/3 высоты конвектора густым бетонным раствором.

4.4. Размещение и монтаж внутрипольного конвектора в фальшпол

Принцип монтажа внутрипольного конвектора в фальшпол аналогичен монтажу в нишу пола, за исключением процесса заливки бетонной стяжкой.

При установке конвектора в «фальшпол» (в подготовленный канал, в нишу) необходимо для снижения шума вентиляторов, корпус конвектора оклеить антивибрационной пленкой типа K-FLEX K-FONIK GV толщиной 3 мм. Конвектор установить на жидкий бетонный раствор или другой строительный материал, исключающий наличия пустот между дном и черным полом в местах размещения вентиляторов. Наличие пустот под дном конвектора увеличивает уровень шума блоков вентиляторов.

4.5. Установка декоративного профиля окантовки корпуса

После укладки напольного покрытия щель между покрытием и конвектором рекомендуется заполнить силиконовым герметиком. При исполнении конвектора с рамкой из F-образного профиля установить ее сверху по периметру корпуса (рис. 9).

Рамка из П-образного профиля поставляется уже в собранном виде с корпусом конвектора.

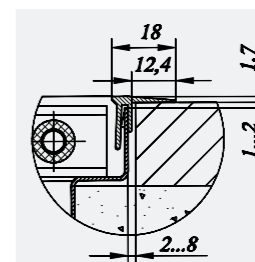


Рис. 9. Установка декоративной F-образной рамки

Варианты подключения конвекторов с запорно-регулирующей арматурой к системе отопления

КВК(КВОК)12(24) 20(24, 27).08(09, 11)

Схема 1

- Обратная линия:
1. Клапан запорный
Герц RL-1 проходной 1/2
1 3723 41
- Подающая линия:
1. Клапан термостатический
Герц TS-90-V проходной 1/2
1 7723 67

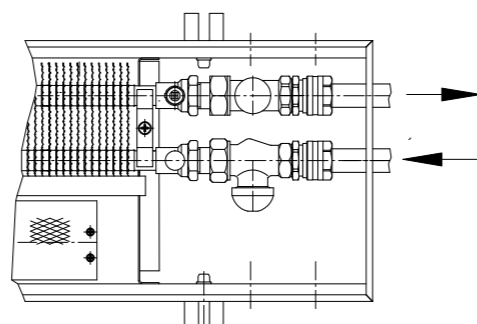


Схема 2

- Подающая линия:
1. Клапан терморегулятора
Данфосс RTR-N 15 прямой
013G7014

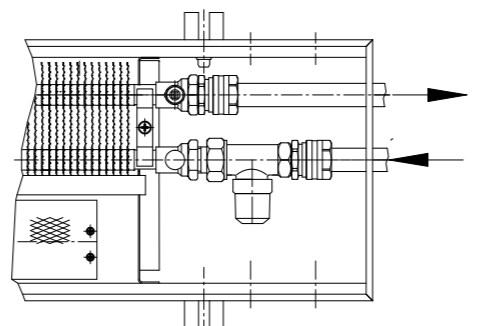


Схема 3

- Обратная линия:
1. Клапан запорный
Герц RL-1 проходной 1/2
1 3723 41
- Подающая линия:
1. Клапан термостатический
Герц TS-90-V проходной 1/2
1 7723 67
 2. Головка термостатическая с дистанционной регулировкой
Герц Design 1 9330 05
Длина капиллярной трубки 2 м.

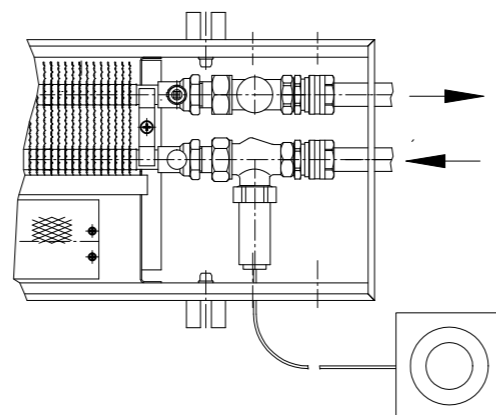


Схема 4

- Подающая линия:
1. Клапан терморегулятора
Данфосс RTR-N 15 прямой
013G7014
 2. Термостатический элемент
Данфосс RA 5062 013G5062
Длина капиллярной трубки 2 м.

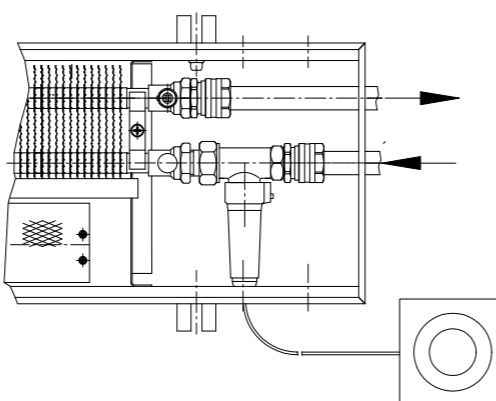


Схема 5

- Обратная линия:
1. Клапан запорный
Герц RL-1 проходной 1/2
1 3723 41
- Подающая линия:
1. Клапан термостатический
Герц TS-90-V проходной 1/2
1 7723 67
 2. Герц-термопривод 230 В NO
(в обесточенном состоянии открыт)
1 7708 24

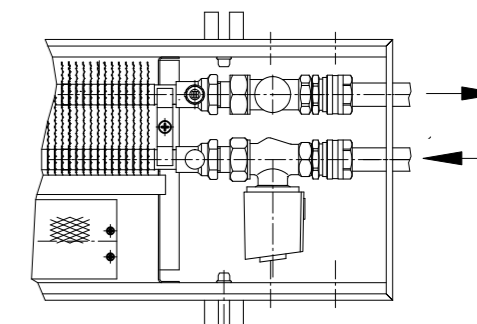


Схема 6

- Подающая линия:
1. Клапан терморегулятора
Данфосс RTR-N 15 прямой
013G7014
 2. Термoeлектрический привод
TWA-A-NO 230 В
(в обесточенном состоянии открыт)
088Н3113

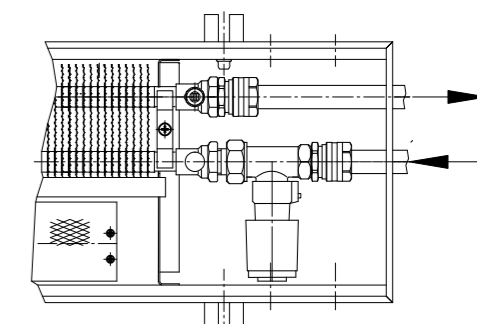
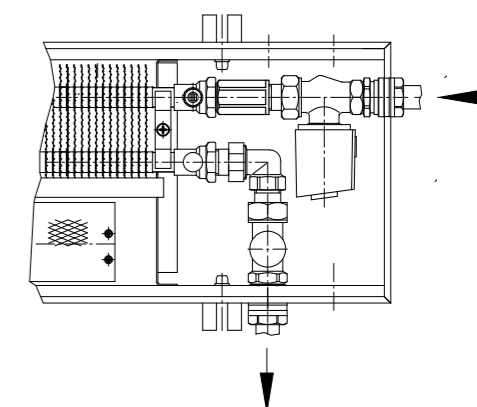


Схема 7

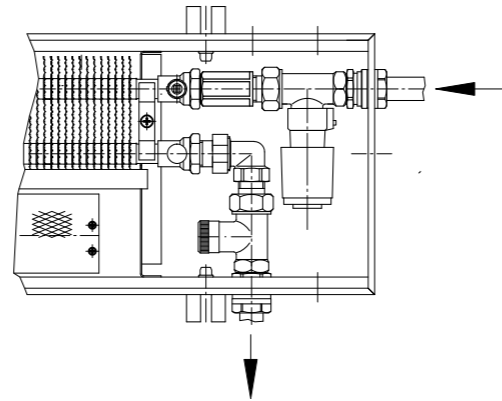
- Подающая линия:
1. Удлинитель 1/2x40
Valtec VTr. 197
 2. Клапан термостатический
Герц TS-90-V проходной 1/2
1 7723 67
 3. Герц-термопривод 230 В NO
(в обесточенном состоянии открыт)
1 7708 24
- Обратная линия:
1. Сгон угловой 1/2
Valtec VTr. 098
 2. Клапан запорный
Герц RL-1 проходной 1/2
1 3723 41



КВК(КВОК)12(24) 27.14
Схема 8

Подающая линия:

1. Удлинитель 1/2x40 Valtec VTr. 197
 2. Клапан терморегулятора Данфосс RTR-N 15 прямой 013G7014
 3. Термoeлектрический привод TWA-A-NO 230 В (в обесточенном состоянии открыт) 088Н3113
- Обратная линия:
1. Сгон угловой 1/2 Valtec VTr. 098
 2. Клапан запорный Данфосс RLV прямой 15 003L0144

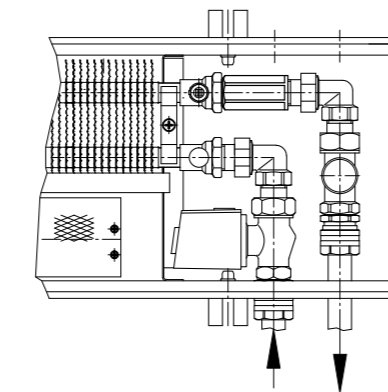

Схема 9

Обратная линия:

1. Удлинитель 1/2x50 Valtec VTr. 197
2. Сгон угловой 1/2 Valtec VTr. 098
3. Клапан запорный Герц RL-1 проходной 1/2 1 3723 41

Подающая линия:

1. Сгон угловой 1/2 Valtec VTr. 098
2. Клапан термостатический Герц TS-90-V проходной 1/2 1 7723 67
3. Герц-термопривод 230 В NO (в обесточенном состоянии открыт) 1 7708 24

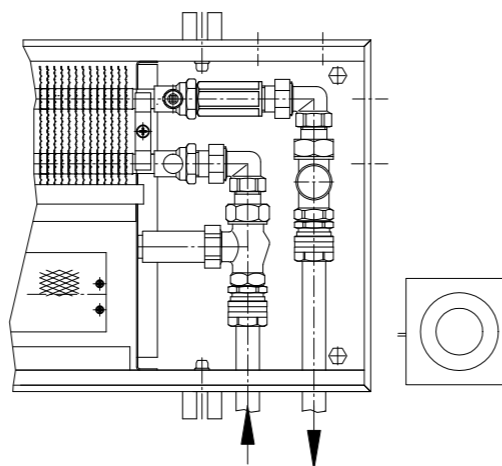

Схема 10

Обратная линия:

1. Удлинитель 1/2x50 Valtec VTr. 197
2. Сгон угловой 1/2 Valtec VTr. 098
3. Клапан запорный Герц RL-1 проходной 1/2 1 3723 41

Подающая линия:

1. Сгон угловой 1/2 Valtec VTr. 098
2. Клапан термостатический Герц TS-90-V проходной 1/2 1 7723 67
3. Головка термостатическая с дистанционной регулировкой Герц Design 1 9330 05
Длина капиллярной трубки 2 м.


Схема 11

Подающая линия:

1. Клапан термостатический Герц TS-90-V проходной 1/2 1 7723 67

Обратная линия:

1. Клапан запорный Герц RL-1 проходной 1/2 1 3723 41

Схема 12

Подающая линия:

1. Клапан терморегулятора Данфосс RTR-N 15 прямой 013G7014

Обратная линия:

1. Клапан запорный Данфосс RLV прямой 15 003L0144

Схема 13

Подающая линия:

1. Удлинитель 1/2x30 Valtec VTr. 197
2. Сгон угловой 1/2 Valtec VTr. 098
3. Клапан термостатический Герц TS-90-V проходной 1/2 1 7723 67
4. Герц-термопривод 230 В NO (в обесточенном состоянии открыт) 1 7708 24

Обратная линия:

1. Сгон угловой 1/2 Valtec VTr. 098
2. Клапан запорный Герц RL-1 проходной 1/2 1 3723 41

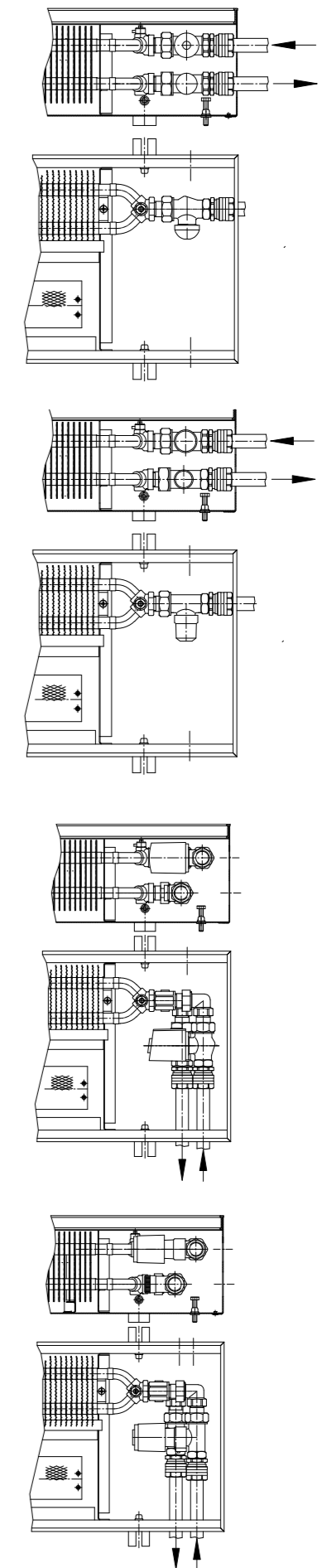
Схема 14

Подающая линия:

1. Удлинитель 1/2x30 Valtec VTr. 197
2. Сгон угловой 1/2 Valtec VTr. 098
3. Клапан терморегулятора Данфосс RTR-N 15 прямой 013G7014
4. Термoeлектрический привод TWA-A-NO 230 В (в обесточенном состоянии открыт) 088Н3113

Обратная линия:

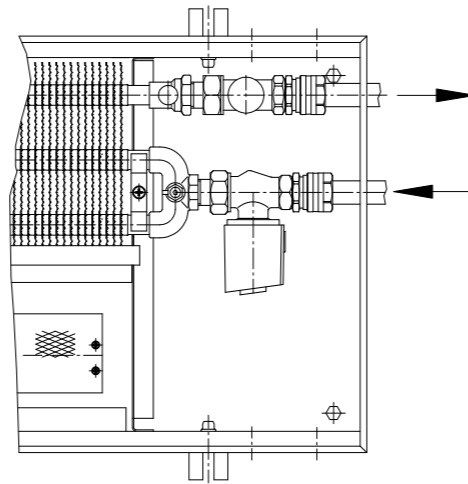
1. Сгон угловой 1/2 Valtec VTr. 098
2. Клапан запорный Данфосс RLV прямой 15 003L0144



КВК(КВОК)12(24) 30(32).08(09, 11)
Схема 15

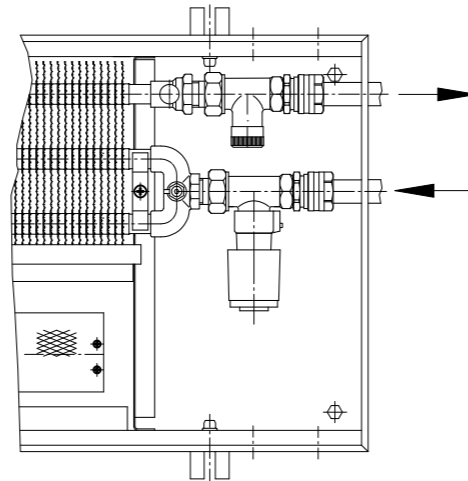
Обратная линия:

1. Клапан, запорный
Герц RL-1 проходной 1/2 1 3723 41
- Подающая линия:
1. Клапан термостатический
Герц TS-90-V проходной 1/2
1 7723 67
2. Герц-термопривод 230 В NO
(в обесточенном состоянии открыт)
1 7708 24


Схема 16

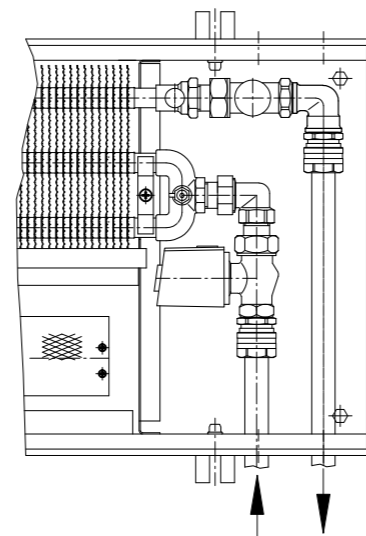
Обратная линия:

1. Клапан запорный Данфосс RLV прямой 15
003L0144
- Подающая линия:
1. Клапан терморегулятора
Данфосс RTR-N 15 прямой
013G7014
2. Термoeлектрический привод
TWA-A-NO 230 В
(в обесточенном состоянии открыт)
088Н3113


Схема 17

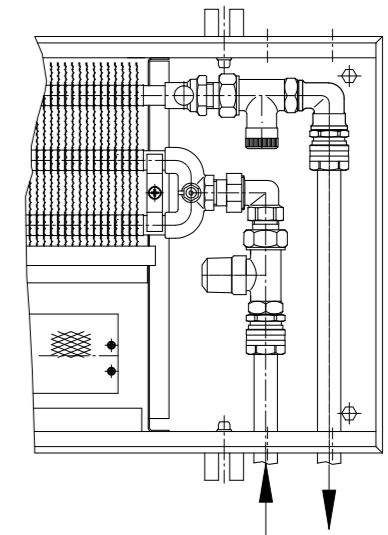
Обратная линия:

1. Клапан запорный Герц RL-1 проходной 1/2
1 3723 41
2. Уголок внутр. - нар. резьба 1/2
Valtec VTr. 092
- Подающая линия:
1. Сгон угловой 1/2
Valtec VTr. 098
2. Клапан термостатический
Герц TS-90-V проходной 1/2
1 7723 67
3. Герц-термопривод 230 В NO
(в обесточенном состоянии открыт)
1 7708 24


Схема 18

Обратная линия:

1. Клапан запорный
Данфосс RLV прямой 15
003L0144
2. Уголок внутр. - нар. резьба 1/2
Valtec VTr. 092
- Подающая линия:
1. Сгон угловой 1/2
Valtec VTr. 098
2. Клапан терморегулятора
Данфосс RTR-N 15 прямой
013G7014

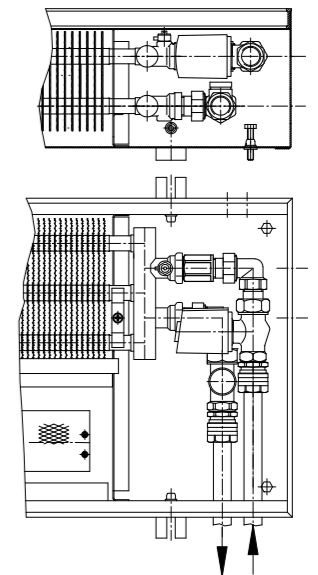

КВК(КВОК)12(24) 32.14
Схема 19

Подающая линия:

1. Удлинитель 1/2x30 Valtec VTr. 197
2. Сгон угловой 1/2 Valtec VTr. 098
3. Клапан термостатический
Герц TS-90-V проходной 1/2
1 7723 67
4. Герц-термопривод 230 В NO
(в обесточенном состоянии открыт)
1 7708 24

Обратная линия:

1. Сгон угловой 1/2
Valtec VTr. 098
2. Клапан запорный
Герц RL-1 проходной 1/2
1 3723 41

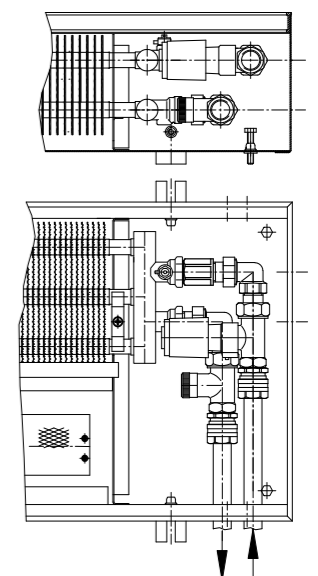

Схема 20

Подающая линия:

1. Удлинитель 1/2x30 Valtec VTr. 197
2. Сгон угловой 1/2 Valtec VTr. 098
3. Клапан терморегулятора
Данфосс RTR-N 15 прямой
013G7014
4. Термoeлектрический привод
TWA-A-NO 230 В
(в обесточенном состоянии открыт)
088Н3113

Обратная линия:

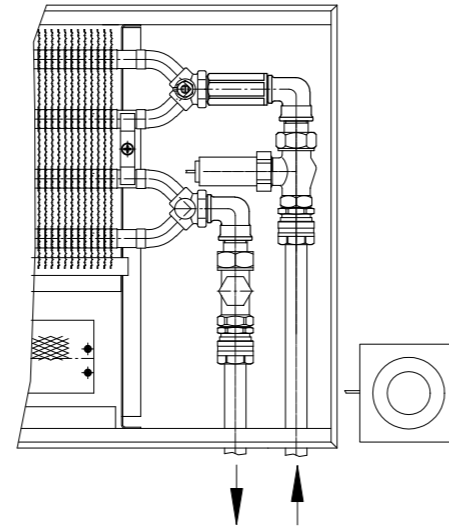
1. Сгон угловой 1/2
Valtec VTr. 098
2. Клапан запорный
Данфосс RLV прямой 15
003L0144



КВК(КВОК)12(24) 34(37).08(09, 11)
КВК(КВОК)12(24) 37.14
Схема 21

Подающая линия:

1. Удлинитель 1/2x50
Valtec VTr. 197
 2. Уголок внутр. - нар. резьба 1/2
Valtec VTr. 092
 3. Клапан термостатический
Герц TS-90-V проходной 1/2
1 7723 67
 4. Головка термостатическая
с дистанционной регулировкой
Герц Design 1 9330 05
Длина капиллярной трубки 2 м.
- Обратная линия:
1. Уголок внутр. - нар. резьба 1/2
Valtec VTr. 092
 2. Клапан запорный Герц RL-1 проходной 1/2
1 3723 41

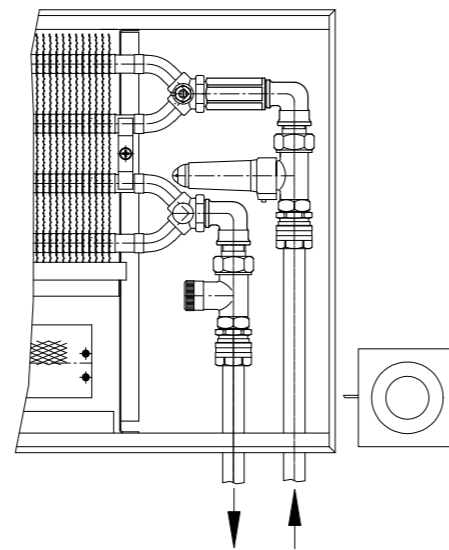

Схема 22

Подающая линия:

1. Удлинитель 1/2x50
Valtec VTr. 197
2. Уголок внутр. - нар. резьба 1/2
Valtec VTr. 092
3. Клапан терморегулятора
Данфосс RTR-N 15 прямой
013G7014
4. Термостатический элемент
Данфосс RA 5062 013G5062
Длина капиллярной трубки 2 м.

Обратная линия:

1. Уголок внутр. - нар. резьба 1/2
Valtec VTr. 092
2. Клапан запорный
Данфосс RLV прямой 15
003L0144

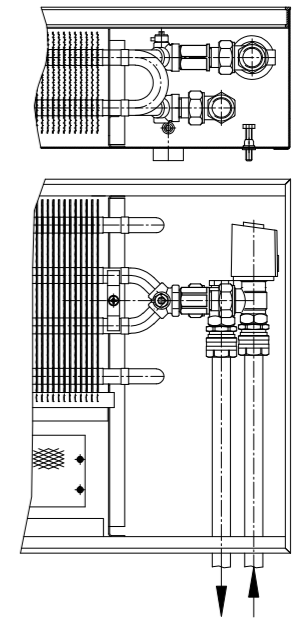

Схема 23

Подающая линия:

1. Удлинитель 1/2x30
Valtec VTr. 197
2. Клапан термостатический
Герц TS-90-V угловой 1/2
1 7724 67
3. Герц-термопривод 230 В NO
(в обесточенном состоянии открыт)
1 7708 24

Обратная линия:

1. Клапан запорный Герц RL-1 угловой 1/2
1 3724 41

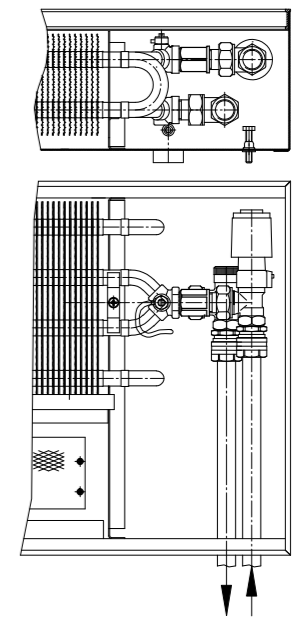

Схема 24

Подающая линия:

1. Удлинитель 1/2x30
Valtec VTr. 197
2. Клапан терморегулятора
Данфосс RTR-N 15 угловой
013G7013
3. Термостатический элемент
Данфосс RA 5062 013G5062
Длина капиллярной трубки 2 м.

Обратная линия:

1. Клапан запорный Данфосс RLV угловой 15
003L0143



4.6. Настройка пропускной способности термостатического клапана

Предварительная настройка заключается в создании дополнительного гидравлического сопротивления с помощью плавно регулируемого извне дроссельного элемента - гильзы, охватывающей затвор клапана, не препятствуя при этом движению штока клапана. Установленная ступень преднастройки недоступна для несанкционированного вмешательства. Преднастройка осуществляется с помощью установочного ключа (1 6809 67), который надевается на буксу. Ключ состоит из двух деталей: маховика и указателя отсчета.

Например, для клапанов Herz - TS-90-V преднастройка производится следующим образом:

1. Снять головку термостата, ручной привод или защитный колпачок.
2. Отвернуть и снять закрывающую втулку. Для упрощения задачи можно использовать маховик регулировочного ключа, установив на головку и повернув влево (против часовой стрелки).
3. Надеть регулировочный ключ на клапан и ввести в зацепление шлицы клапана и ключа и клапана.
4. Индикаторный диск установить на отметку «0» на маховике.
5. Ввести в зацепление шлицы.
6. Удерживая в фиксированном положении индикаторный диск, вращать маховик до тех пор, пока нужная ступень настройки не совпадет с индикаторным язычком.
7. Убрать ключ преднастройки с клапана, не изменяя установленной ступени преднастройки.
8. Зафиксировать крышку уплотнительного кольца вручную.
9. Надеть головку термостата Herz или ручной привод на клапан.

Выполненная настройка надежна и недоступна для посторонних.

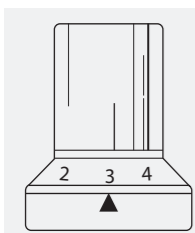


Рис. 10. Ключ для предварительной настройки клапана Herz

Для клапанов RA 15 N Danfoss предварительная настройка производится следующим образом: снимите защитный колпачок или термостатический элемент, поднимите кольцо настройки, поверните шкалу кольца настройки так, чтобы желаемое значение оказалось против установленной отметки (!), расположенной со стороны выходного отверстия клапана (заводская установка - «N»), отпустите кольцо настройки.

Предварительная настройка может производиться в диапазоне от «1» до «7» с интервалами 0,5. В положении «N» клапан полностью открыт. Следует избегать установки на темную зону шкалы.

Когда термостатический элемент смонтирован, то предварительная настройка оказывается спрятанной и, таким образом, защищенной от неавторизованного изменения.



Рис. 11. Предварительная настройка клапана Danfoss

Пример определения настройки клапана RTR-N

Требуется выбрать номер клапана RTR-N, установленного в двухтрубной системе водяного отопления при следующих условиях.

Требуемая мощность конвектора: $Q = 1,5 \text{ кВт}$.

Перепад температур теплоносителя: $\Delta T = 20 \text{ }^\circ\text{C}$.

Перепад давлений на клапане: $\Delta P = 0,1 \text{ бар}$ (10 кПа)

Расход теплоносителя через конвектор:

$$G = \frac{Q \cdot 860}{\Delta T} = \frac{1,5 \cdot 860}{20} = 65 \text{ кг/ч} = 0,065 \text{ м}^3/\text{ч}$$

Значения настройки клапанов выбираются по диаграммам (рис. 4):

RTR-N 15 — 4;

RTR-N 20/25 — 2,5.

Если номер настройки находится между двумя значениями, то выбирается наибольший.

Настройка может быть также определена из таблицы «Номенклатура и коды для оформления заказа» по K_v , рассчитанной по формуле:

$$K_v = \frac{G}{\sqrt{\Delta P}}, \text{ бар}$$

где G — расход топлива в $\text{м}^3/\text{ч}$;

ΔP — перепад давлений на клапане, бар.

Термостатический элемент устанавливается вместо защитного колпачка регулировочного клапана после предварительной настройки и окончания отделочных работ.

4.7. Монтаж термостатического клапана

Термостатический клапан устанавливается на подающем трубопроводе прибора отопления (с протоком в направлении стрелки на корпусе). Ось штока

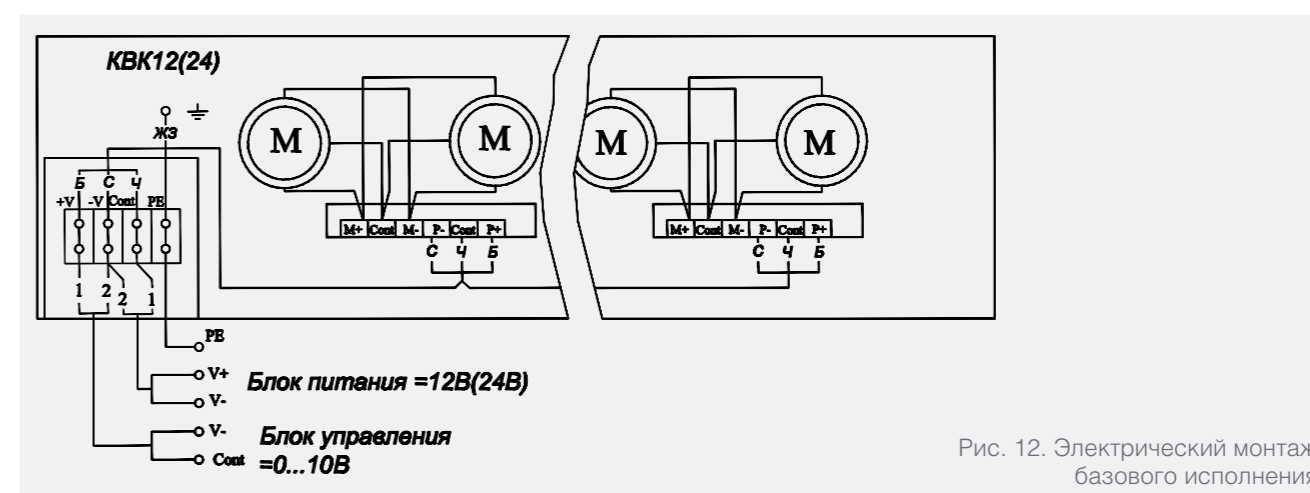


Рис. 12. Электрический монтаж базового исполнения

клапана для обеспечения оптимальной регулировки комнатной температуры должна находиться в горизонтальном положении.

Термостатический элемент, расположенный на стене и соединенный с клапаном капиллярной трубкой, не должен подвергаться воздействию прямых солнечных лучей и дополнительных источников тепла.

4.8. Удаление воздуха

При первом запуске в работу необходимо выполнить обезвоздушивание прибора из воздухопускного клапана. Для этого свободный конец пластиковой трубки опустить в заранее подготовленную емкость для слива воды. Ключом воздухопускного клапана отвернуть воздухопускной клапан на 1-1,5 оборота. После того, как из трубки вода пойдет сплошной струей без пузырьков воздуха, воздухопускной клапан закрыть.

До окончания отделочных работ закрыть конвектор сверху защитной крышкой (заказывается отдельно), можно использовать упаковочную коробку или подручные материалы.

5. Монтаж электрической части конвектора

Для конвекторов длиной более 3,1 м, состоящих из двух секций, через предусмотренные отверстия на стыке корпусов секций подвести и подключить, согласно маркировке и цвету проводов, электрический

провод питания от последнего блока вентиляторов второй секции к соответствующим клеммам в распределительной коробке первой секции.

Для базового исполнения конвектора произвести электрическое подсоединение конвектора к источнику питания и управляющего напряжения (см. рис. 12). Сеть постоянного тока 12В или 24В подключается к клеммнику расположенному в распределительной коробке. Для питания конвектора использовать стабилизированный (импульсный) источник питания. Мощность источника питания должна быть больше суммарной мощности вентиляторов на 10% (потребляемая мощность конвектора указана в таблице 1, 2 и на обратной стороне крышки). Для управления скоростью вращения вентиляторов к конвектору подключить регулятор с управляющим напряжением от 0 до 10 В.

5.1. Электрический монтаж конвектора для исполнения ВП

Для исполнения ВП (встроенный в конвектор блок питания ~220В/12В или 24В) подсоединить провод питания к клеммнику от однофазной сети переменного тока напряжением $220\text{В} \pm 10\%$ и частотой $50 \pm 1 \text{ Гц}$. Для управления скоростью вращения вентиляторов к конвектору подключить регулятор с управляющим напряжением от 0 до 10В (см. рис. 13).

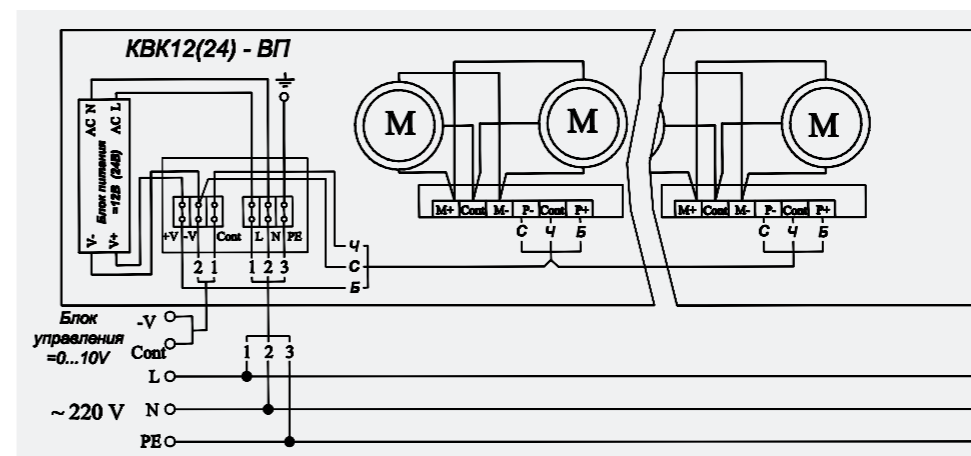


Рис. 13. Схема подключения конвектора со встроенным блоком питания (исполнение ВП)

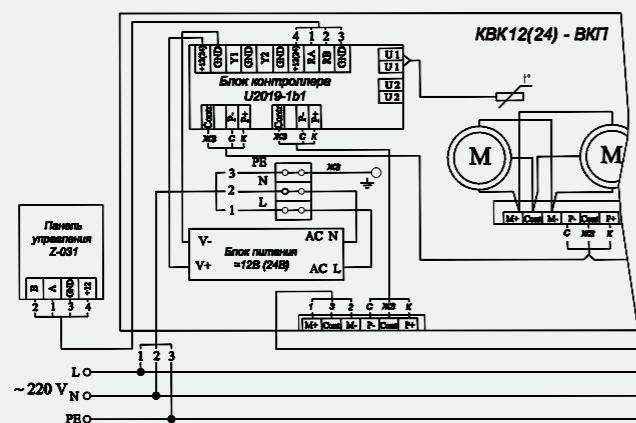


Рис. 14. Схема подключения конвектора со встроенным в конвектор блоком контроллера и блоком питания (исполнение ВКП)

5.2. Электрический монтаж конвектора для исполнения ВКП

Для исполнения ВКП (встроенный в конвектор блок контроллера и блок питания ~220V/=12V или 24V) подсоединить провода питания однофазной сети переменного тока напряжением 220В ± 10% и частотой 50 ± 1 Гц и панели управления ZENTEC Z 031 к соответствующим клеммам блока контроллера (см. рис. 14). При работе на общее помещение можно к одной панели, установленной в этом же помещении, подключить до 30 контроллеров конвекторов.

Контроллеры между собой и панелью соединяются кабелем типа КИПЭП или любым другим кабелем типа «витая пара», предназначенным для работы в сетях использующих промышленный интерфейс RS-485. Общая длина кабеля одной линии не должна превышать 150 метров.

Тип и сечение силового кабеля выбирается из расчета общей потребляемой электрической мощности конвекторов.

Панель управления Z 031 – это современный вариант управления конвекторами. Она позволяет пользователю легко адаптировать климат под свои индивидуальные предпочтения, обеспечивая идеальный микроклимат в любом интерьере.



Панель управления ZENTEC Z 031

Описание функции панелей управления ZENTEC Z 031:

- Подключение к системе «умный дом» по стандартному протоколу Modbus RTU
- Встроенный датчик температуры (индикация на панели)
- Переключений скоростей вентилятора
- Установка температуры уставки
- Контроль состояния датчиков на обрыв и короткое замыкание check check
- Контроль состояния линии связи

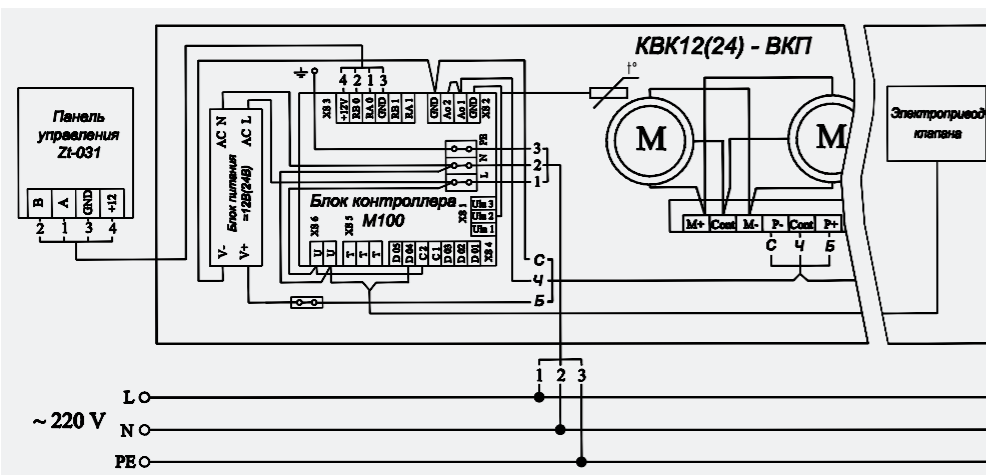


Рис. 15. Схема подключения конвектора, укомплектованного дополнительно термoprиводом клапана

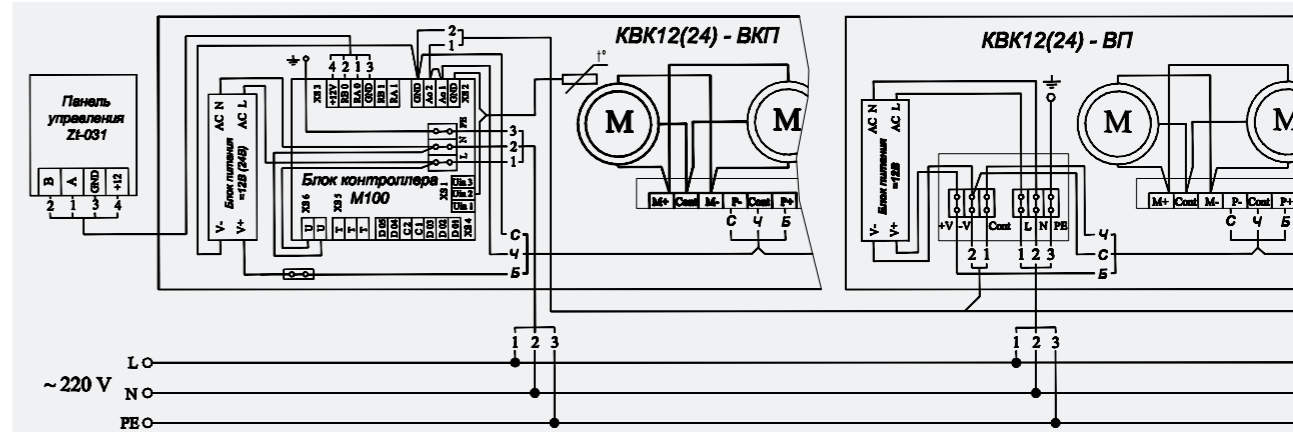


Рис. 16. Схема подключения конвектора с возможностью подключения нескольких конвекторов

- Таймер (суточный, до 9 однозначных команд)
- Автономное питание часов
- Дневной и ночной режим работы

Система управления может управлять контроллерами конвекторов в ручном и в автоматическом режиме.

В ручном режиме пользователю доступно пять скоростей вращения вентилятора. Регулирование температуры не производится, т. е. в помещении происходит постоянная циркуляция воздуха, без регулировки расхода. Когда от панели управления приходит сигнал включения, все контроллеры включают вентиляторы каждого конвектора на скорость, установленную на панели.

В автоматическом режиме изменение скоростей осуществляет контроллер по сигналам датчика, встроенного в конвектор.

Когда от панели управления приходит сигнал включения, все контроллеры включают вентиляторы каждого конвектора на скорости, которая необходима в конкретный момент времени. В процессе работы происходит сравнение температуры воздуха около каждого конвектора (к каждому контроллеру подключается датчик температуры, который измеряет поступающую в конвектор температуру воздуха) с температурой установленной на панели. С помощью изменения скорости вращения вентилятора, изменяется теплоотдача конвектора. Естественно, что около каждого конвектора будет определена температура, которая отличается от температуры около других конвекторов. Поэтому одни конвекторы будут работать, например, на максимальной скорости, а другие, в это же время, могут вообще уменьшить скорость до 0, т.е. отключить вентилятор.

Для конвектора укомплектованном дополнительно термoprиводом клапана (см. рис. 15), при отключенных двигателях вентиляторов и дальнейшем рассогласовании температур между панелью и конвектором, контроллер включает электропривод

клапана закрывающего подачу горячей воды в нагревательный элемент.

При понижении температуры воздуха выключение термoprивода и переключение скоростей вентилятора происходит в обратной последовательности.

Имеется возможность подключения термoprивода напряжением =220 В и =24 В (NO/NC).

К блокам управления конвекторов исп. ВКП возможно подключение других конвекторов базового исполнения или исполнения ВП в зависимости от общей потребляемой мощности вентиляторов, которая не должна превышать мощность блоков питания (см. рис. 16), что позволяет одному блоку управления изменять скорость вращения вентиляторов нескольких конвекторов (до 36 вентиляторов, что соответствует 6 конвекторам длиной 2,5 м). Все вентиляторы подключенных конвекторов будут вращаться со скоростью вентиляторов конвектора с контроллером.

Контроллер Isoterm 12/24В

При выборе контроллера Isoterm 12/24V (рис. 17), подключенного к тангенциальным вентиляторам и блоку питания =12В или =24В управление температурой помещения осуществляется с помощью приложения Isoterm Online.

Данный вариант позволяет осуществить зонное регулирование (в каждом конвекторе имеется встроенный датчик температуры) и управление с помощью Wi-Fi.

5.3. Электрический монтаж конвектора для исполнения ВУ и ВУП

Для подключения к одной панели управления с контроллером большого количества конвекторов без блоков управления, необходимо чтобы следующий в цепочке после него конвектор имел исполнение ВУ (встроенный в конвектор линейный усилитель) или ВУП (встроенный в конвектор линейный усилитель и блок питания). Линейный

Схема подключения коннектора с встроенным в коннектор блоком контроллера и блоком питания =24В (исполнение -ВКП).

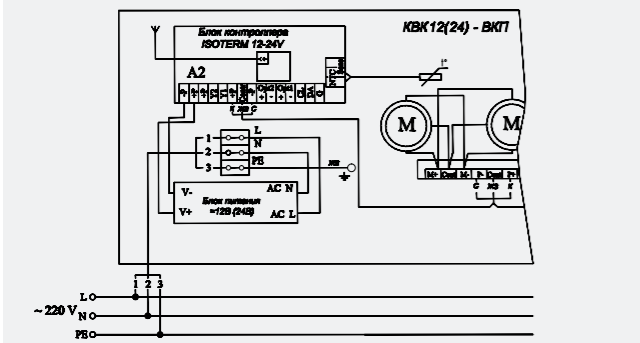


Рис. 17. Схема подключения контроллера Isoterm

усилитель позволяет подключить к одной панели управления до 96 вентиляторов, что соответствует 16 конвекторам длиной 2,5 м.

Пример подключения отдельно расположенных блоков контроллера и питания к конвектору исполнения ВУ и ряду конвекторов базового исполнения изображен на рис. 18. В этом случае при автоматическом режиме изменение скоростей осуществляет контроллер по сигналам датчика, встроенного в панель. В процессе работы происходит сравнение температуры воздуха около панели с температурой установленной на панели.

Для управления конвектором КВК12-ВУП и

подключенным к нему конвекторам исполнения КВК12-ВП, кроме конвектора исполнения КВК12-ВКП, возможно подключение ручного регулятора скорости PSF и термостата ТА 3 (см. рис. 19).

Для управления конвектором КВК24-ВУП и подключенным к нему конвекторам исполнения КВК24-ВП, кроме конвектора исполнения КВК24-ВКП, возможно подключение термостата ТН-22 (см. рис. 20).

Регулятор скорости PSF

Позволяет плавно регулировать выходной сигнал в диапазоне 0-10В, имеет дополнительные контакты, которые размыкаются в нулевом положении ручки, монтаж настенный/скрытый.



Термостат ТА3

В качестве дополнительной опции для приборов с принудительной конвекцией возможна установка терморегулятора скорости вращения тангенциальных вентиляторов, что позволяет оптимизировать температуру воздуха в помещении.

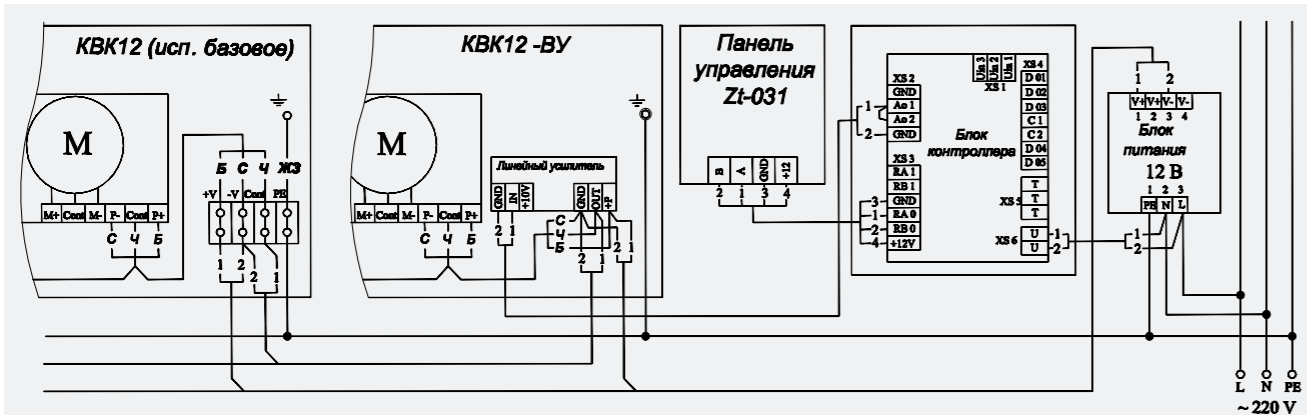


Рис. 18. Схема подключения конвектора для исполнения ВУ

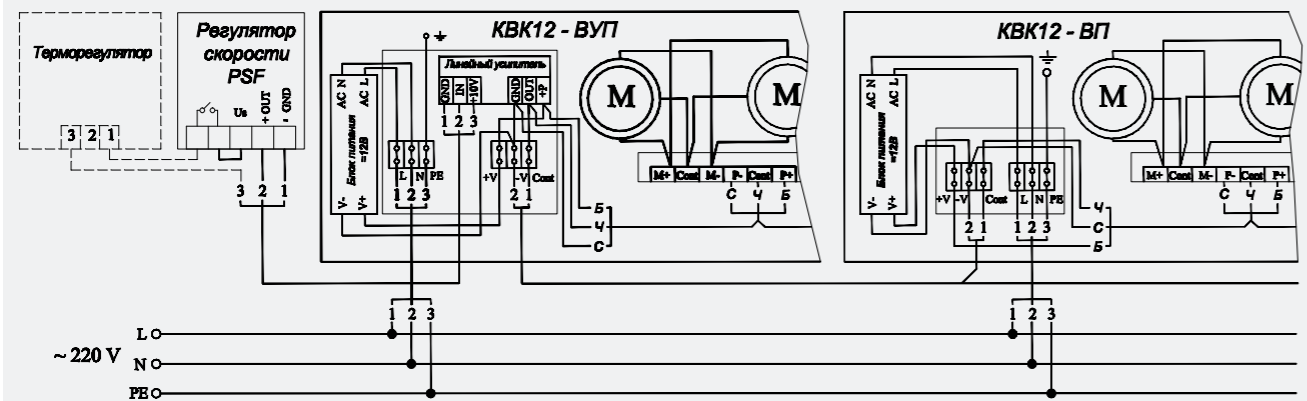


Рис. 19. Схема подключения конвектора для исполнения ВУП

Схема подключения конвектора с встроенным блоком питания и линейным усилителем(исполнение -ВУП) к термостату ТН-22.

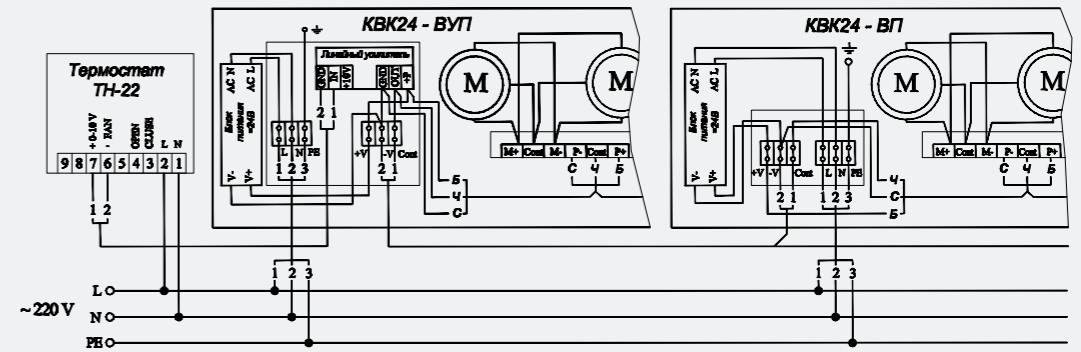


Рис. 20. Схема подключения конвектора к термостату ТН-22

Термостат ТН-22

Компактное решение для управления конвекторами. Панель оснащена модулем беспроводной сети Wi-Fi с возможностью удаленного управления через мобильное приложение. Устанавливается в квадратный подрозетник 86 мм. Для увеличения количества вентиляторов от 1 панели необходимо установить линейный усилитель.

Основные характеристики и возможности ТН-22:

- Напряжение питания: 220В
- Степень защиты: IP20
- 3 режима работы
- Встроенный датчик температуры (индикация на панели)
- Управление вентиляторами в ручном и автоматическом режиме
- Управление нормально закрытым или открытым клапаном напряжением 220В
- Ток нагрузки для клапана: 3А

Доступные функции мобильного приложения Isoterm Online:

- Управление температурой в помещениях
- Автоматический и ручной режим управления
- Управление функцией ионизации воздуха (при наличии)
- Календарь с возможностью поддержания указанной температуры по определенным дням недели
- Управление оборотами вентилятора и работой клапана

Мобильное приложение

Мобильное приложение Isoterm Online позволяет управлять отопительными конвекторами компании «Изотерм». С его помощью можно настроить комфортную температуру и микроклимат в помещениях.

В автоматическом режиме работы конвекторы самостоятельно подберут необходимые настройки для поддержания указанной температуры, и будут поддерживать заданные параметры. Ручной режим позволяет пользователю управлять скоростью работы тангенциальных вентиляторов.

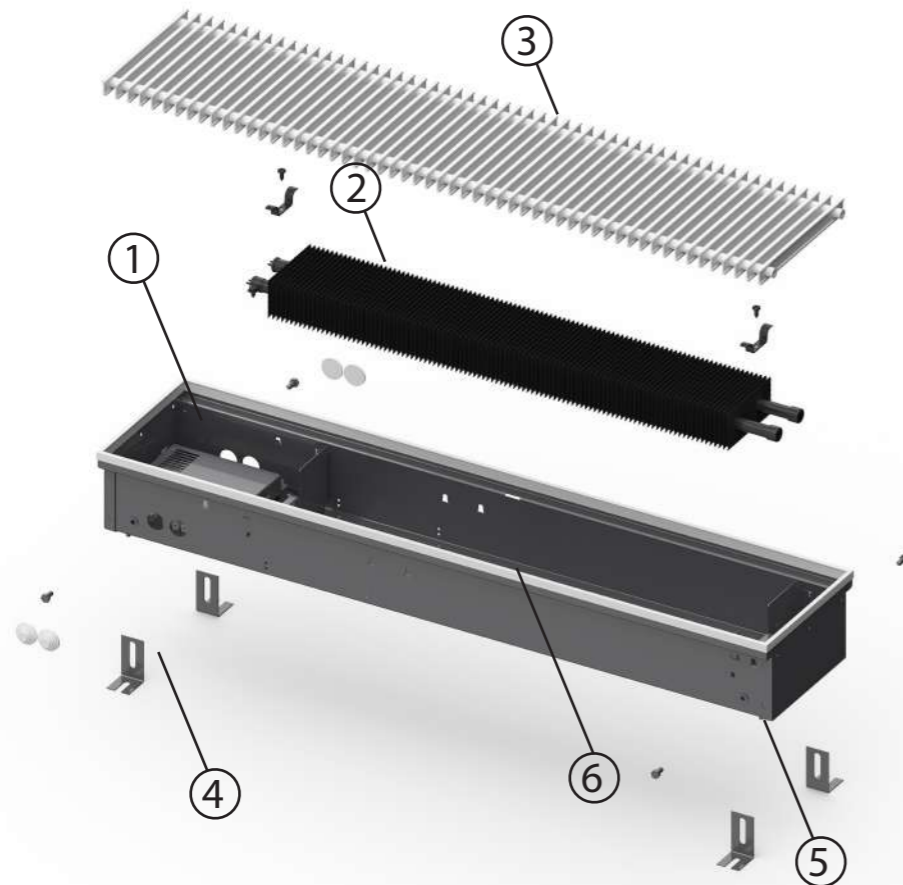
Приложение разработано для платформ Android и iOS и доступно для скачивания на App Store и Google Play.

Подключение устройств происходит по QR-коду, размещенному на корпусе каждого конвектора.

В комплект поставки входит дополнительный набор запасных QR-кодов.

Описание

Конструкция конвектора Гольфстрим Эл с естественной конвекцией



1 Корпус

Из оцинкованной стали, окрашенный методом порошкового напыления с блоком управления или распределительной коробкой

2 Теплообменник

Теплообменник, состоящий из медной трубы и алюминиевых пластин оребрения, окрашенный методом порошкового напыления

3 Декоративная решетка

Из стали или анодированного алюминия

4 Опоры для крепления к полу

Для фиксации корпуса конвектора к полу

5 Регулировочные винты

Для регулирования корпуса конвектора в горизонтальной плоскости

6 Декоративный профиль

Устанавливается по периметру корпуса конвектора из F- или П-образного профиля



Гольфстрим Эл



Гольфстрим Эл

Конвекторы Гольфстрим Эл - отопительные приборы, монтируемые в пол вдоль окон и стен отапливаемых помещений, работающие по принципу естественной конвекции за счет встроенных в теплообменник электрических нагревательных элементов. Конвекторы предназначены для систем отопления жилых, административных и общественных зданий, а также для индивидуального строительства.

Конструкция конвектора Гольфстрим Эл представляет собой теплообменник, состоящий из медных труб и алюминиевых пластин оребрения, в трубы которого встроены трубчатые электронагреватели (ТЭНы), а также корпус и декоративную решетку.

Корпус конвектора изготавливается из оцинкованной стали и окрашивается порошковой эпоксидно-полиэфирной краской. Сверху конвектор закрыт декоративной решеткой, выполненной из алюминия или стали. Конвектор снабжен термореле, обеспечивающим автоматическую защиту от перегрева.

Назначение и конструкция данных конвекторов аналогичны водяным внутрипольным приборам, за исключением нагревательных элементов, наличие которых позволяет устанавливать их в сухих помещениях различного назначения с доступом к электрической сети.

Для регулирования теплового потока конвекторы могут оснащаться встроенным блоком управления с выносной панелью, что позволяет выставить требуемую температуру на панели

и автоматически поддерживать ее в помещении. Приборы длиной более 3,1 м состоят из двух частей. Составные части конвектора соединяются при монтаже. Возможно изготовление приборов любых габаритных размеров, а также с угловыми соединительными элементами, что позволяет размещать их в любых помещениях со сложной, нестандартной планировкой. Стандартные соединительные элементы выполнены с углом 90°, 120°, 135°.

В плане установки такие устройства гораздо проще водяных конвекторов - для подключения встраиваемого в пол электрического конвектора достаточно грамотно проложить провода подходящего сечения и подсоединить устройство к сети напряжением 220 вольт.

Данные приборы часто используются для отапливания домовладений, где нет магистральных трубопроводов или затруднена прокладка водяного отопления к месту их монтажа.

Эксплуатационные данные

- Конвекторы Гольфстрим Эл адаптированы для эксплуатации в российских электрических сетях (напряжение питания - 220В, 50Гц).
- Максимальная рабочая температура нагревательного элемента + 130°C.

Базовый комплект поставки

- Медно-алюминиевый теплообменник с электрическим нагревательным элементом, окрашенный порошковой эпоксидно-полиэфирной краской. Материал теплообменника: медная труба 15x0,5 мм (на отводах 15x0,7 мм), алюминиевые пластины.
- Корпус из оцинкованной стали (толщина листа 0,9 мм), окрашенный порошковой эпоксидно-полиэфирной краской, либо из нержавеющей стали, с демпферной лентой.
- Опоры для крепления к полу.
- Декоративная решётка.
- Декоративная рамка по периметру корпуса.
- Встроенный блок управления.
- Декоративная крышка блока управления.
- Универсальная панель управления.
- Паспорт, содержащий технические данные и инструкцию по монтажу и эксплуатации.
- Коробка упаковочная.

Структура условного обозначения внутрипольных конвекторов Гольфстрим Эл

КРК-Э 20.08.250 ВБУ- Ар - Fo

Тип

КРК –Э конвектор электрический 220В
с естественной конвекцией

Габаритные размеры корпуса, см

Глубина - 20; 24
Высота - 08
Длина базовой модели
060; 090; 120; 150; 180; 210; 240; 250; 270; 280; 300.

Регулировка теплового потока

- исполнение без встроенного блока управления.
ВБУ – встроенный блок управления с выносной панелью (базовое исполнение)

Вариант исполнения решетки

Ар – алюминиевая, АПр – алюминиевая, продольная
АЭр – алюминиевая на эластичной основе

Облицовка периметра корпуса

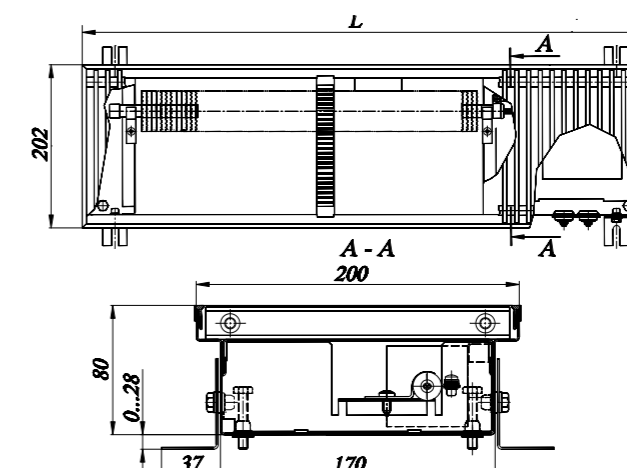
по умолчанию декоративная рамка из планок шириной 5,6 мм.
Fo - декоративный нащельник из F-образного профиля шириной 18 мм.

Таблица 1. Обзор типов внутрипольных конвекторов Гольфстрим Эл

КРК-Э 20.08			КРК-Э 24.08		
Габариты корпуса (Г×В×Д), мм			Габариты корпуса (Г×В×Д), мм		
200×80×600—3000			240×80×600—3000		
Нагревательный элемент			Нагревательный элемент		
(Г×В), мм	мощность ТЭНаВт/м		(Г×В), мм	мощность ТЭНаВт/м	
50×50	423		100×50	646	
Масса 8,46 кг/м			Масса, 9,17 кг/м		

Размеры конвекторов Гольфстрим-КРК-Э 20(24).08.060... 300

КРК-Э 20.08.060... 300 ВБУ-П



КРК-Э 24.08.060... 300 ВБУ-П

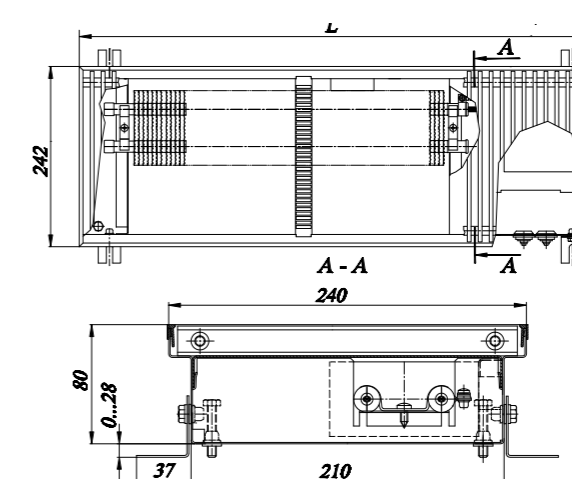


Таблица 2. Технические характеристики конвекторов Гольфстрим Эл

Тип тепловентилятора	Тепловая мощность Q, Вт	Размеры, мм			Масса, кг
		Высота	Глубина	Длина L	
КРК-Э20.08.060	190	80	202	602	5,8
КРК-Э20.08.090	290	80	202	902	7,8
КРК-Э 20.08.120	390	80	202	1202	9,8
КРК-Э 20.08.150	490	80	202	1502	11,9
КРК-Э 20.08.180	590	80	202	1802	13,9
КРК-Э 20.08.210	690	80	202	2102	15,9
КРК-Э 20.08.240	790	80	202	2402	17,9
КРК-Э20.08.270	890	80	202	2702	20,0
КРК-Э 20.08.300	990	80	202	3002	22,0
КРК-Э24.08.060	380	80	242	602	6
КРК-Э24.08.090	580	80	242	902	8,4
КРК-Э 24.08.120	780	80	242	1202	10,7
КРК-Э 24.08.150	980	80	242	1502	13,1
КРК-Э 24.08.180	1180	90	242	1802	15,5
КРК-Э 24.08.210	1380	90	242	2102	17,9
КРК-Э 24.08.240	1580	90	242	2402	20,3
КРК-Э24.08.270	1780	90	242	2702	22,7
КРК-Э 24.08.300	1980	90	242	3002	25

Примечание: Тепловая мощность указана при максимальной нагрузке ТЭНП.



Указания по монтажу и эксплуатации

1. Назначение и область применения

Конвекторы предназначены для применения исключительно во внутренних помещениях (например, в жилых и офисных помещениях, выставочных залах и т.д.).

Внутрипольные конвекторы монтируются в конструкции пола вдоль окон и стен отапливаемых помещений. Конвекторы могут быть установлены, как в подготовленную нишу (с последующей заливкой бетонной стяжки), так и в фальшполы.

2. Требования безопасности

Электромонтажные работы и работы по техническому обслуживанию конвектора должны производиться при отсутствии напряжения питания с соблюдением всех необходимых мер безопасности.

Подключение конвектора к электрической сети должно производиться только при наличии контура заземления и выполняться только квалифицированными специалистами в соответствии с действующими правилами электробезопасности и ПУЭ.

Конвектор Гольфстрим Эл соответствует всем требованиям, обеспечивающим безопасность потребителя, согласно ГОСТ Р 52161.2.30-2007, ГОСТ Р 52161.1-2004, ГОСТ Р 51318.14.1-99.

В соответствии с ГОСТ Р 52161.1-2004 конвектор относится к классу I по типу защиты от поражения электрическим током.

Степень защиты IP20 ГОСТ14254.

3. Подготовка изделия к монтажу

Монтаж конвекторов в системе отопления должен быть произведен согласно теплотехническому проекту, созданному проектной организацией и заверенному организацией, ответственной за эксплуатацию системы отопления помещения в соответствии со строительными нормами и правилами.

Конвекторы поставляются в сборе, упакованными в полиэтиленовую пленку и картонную коробку вместе с сопроводительной документацией. Элементы, входящие в комплект поставки, перечислены в разделе «Базовый комплект поставки».

Монтаж конвекторов производить после окончания отделочных работ. Конвекторы, длиной более 3 м поставляются из 2-х частей.

Следует соблюдать требования манипуляционных знаков на упаковке.

Запрещается вытягивать конвектор с торца упаковки и извлекать прибор без полного раскрытия упаковки.

4. Монтаж внутрипольного конвектора

Монтаж конвектора должен производиться специализированной монтажной организацией, имеющей лицензию и допуск на проведение подобных работ, согласно требованиям ПУЭ и руководства по монтажу и эксплуатации.

Разместить конвектор в помещении в соответствии с требованиями проекта системы отопления, дизайн-проекта помещения. Рекомендуемое расстояние от окна до края конвектора должно составлять 80...200мм.

Снять декоративную решетку. Для сохранения внешнего вида, в период монтажных и отделочных работ, рекомендуется убрать декоративную решётку в чистое место.

Установить конвектор на место монтажа. По отверстиям в опорах произвести разметку. На время убрать конвектор, и выполнить отверстия в отмеченных местах. Установить дюбели.

Установить конвектор или секции конвектора (для конвектора длиной более 3 м) на место монтажа. Завести внутрь корпуса через отверстия резиновой изоляцией питающий силовой кабель и слаботочный провод от настенного терморегулятора. Отрегулировать высоту конвектора с помощью вертикальных упорных болтов 1 (рис. 1) и строительного уровня таким образом, чтобы верхний край конвектора совпадал с уровнем чистового пола. Конвектор должен быть установлен в нише строго горизонтально. Для конвектора длиной более 3 м соединить болтами с гайками секции конвектора между собой. Закрепить конвектор опорами 2 к черновому полу.

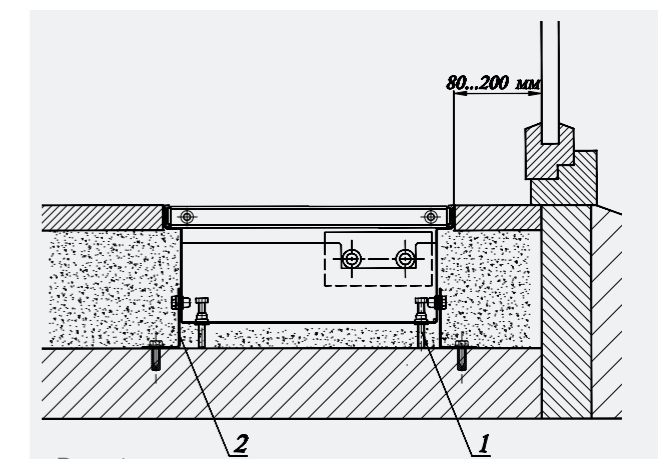


Рис. 1
Монтаж внутрипольного конвектора Гольфстрим Эл

5. Электромонтаж конвектора

Подключить конвектор к электрической сети с напряжением питания ~220 В (50 Гц) с контуром заземления. Подключение необходимо производить через автоматический выключатель и устройство защитного отключения (УЗО).

Для исполнения конвектора ВБУ произвести электрическое подключение конвектора к источнику питания и панели управления Z 031 согласно Рис.2.

При работе на общее помещение можно к одной панели, установленной в этом же помещении, подключить до 30 контроллеров конвекторов.

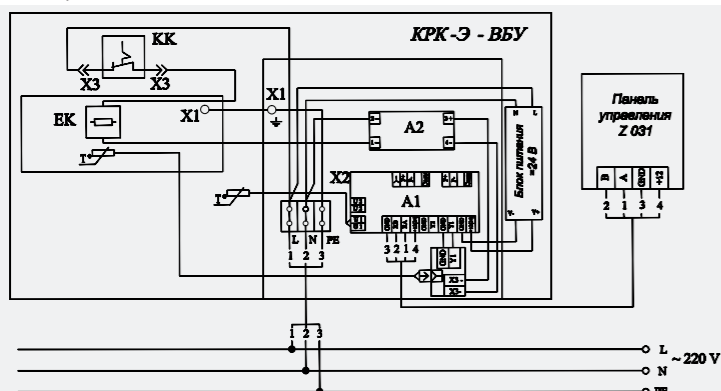


Рис. 2. Схема электроподключения конвектора Гольфстрим Эл

Контроллеры между собой и панелью соединяются кабелем типа КИПЭП или любым другим кабелем типа «витая пара», предназначенным для работы в сетях использующих промышленный интерфейс RS-485. Общая длина кабеля одной линии не должна превышать 150 метров.

Тип и сечение силового кабеля выбирается из расчета общей потребляемой электрической мощности конвекторов.

Панель управления Z 031 – это современный вариант управления конвекторами, кроме стандартных функций, панель оснащена встроенным WiFi-модулем, что позволяет управлять системой отопления с использованием смартфона. Доступны приложения для Андроид и iOS.

6. Заливка бетонной стяжки

Пустое пространство вокруг конвектора и под ним необходимо залить жидким бетонным раствором на 1/3 высоты конвектора таким образом, чтобы пустот под конвектором не оставалось. Далее залить оставшиеся 2/3 высоты конвектора густым бетонным раствором, при этом во избежание деформации корпуса необходимо проверить наличие установленных распорных планок.

7. Установка декоративного профиля окантовки корпуса.

После укладки напольного покрытия щель между покрытием и конвектором рекомендуется

заполнить силиконовым герметиком. При исполнении конвектора с рамкой из F-образного профиля установить ее сверху по периметру корпуса (рис. 3). Рамка из П-образного профиля поставляется уже в собранном виде с корпусом конвектора.

Описание функции панелей управления ZENTEC Z 031:

- Переключение скоростей вентилятора
- Индикация температуры воздуха в помещении (по датчику пульта)
- Контроль состояния датчиков на обрыв и короткое замыкание checkcheck
- Подключение к системе «умный дом» по стандартному протоколу Modbus RTU
- Автономное питание часов

Регулирование температуры в помещении осуществляется за счет снятия показаний с датчика температуры, встроенного в конвектор и панели, подключенных к контроллеру блока управления.

При автоматическом режиме работы пользователь выставляет необходимую температуру на панели (см. инструкцию для панели управления). Вычисляется разница между температурой фактической (снятая с датчика) и необходимой. Конвектор перейдет в режим нагрева, контроллер включит ТЭНы. При достижении желаемой температуры ТЭНы отключатся. Конвектор перейдет в режим поддержания заданной температуры.

При исполнении конвектора без встроенного блока управления для регулирования температуры в помещении рекомендуется конвектор подключить через температурное реле типа TP-90B.

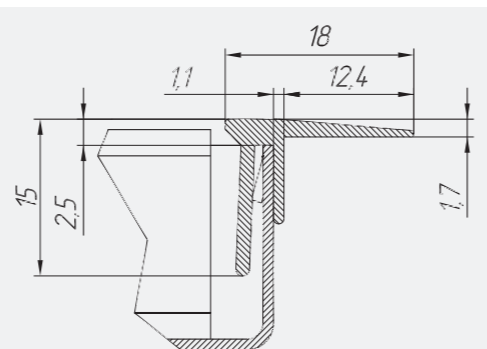


Рис. 3. F-образный профиль

8. Требования к эксплуатации конвекторов.

Не допускаются удары и другие действия, приводящие к механическим повреждениям конвектора и его элементов.

Отопительные приборы после окончания отделочных работ необходимо тщательно очистить от строительного мусора и прочих загрязнений.

Конвекторы необходимо очищать от пыли перед началом каждого отопительного сезона и по мере загрязнения. Для очистки теплообменника следует снять декоративную решетку.

Во избежание перегрева прибора запрещается во время эксплуатации закрывать его воздухопроницаемыми материалами

Конвектор может эксплуатироваться в помещениях с температурой от -10 до +40 °С при условии исключения попадания на него капель и брызг.

Запрещается эксплуатация конвектора в помещениях с повышенной запыленностью, взрывоопасной и химически активной средой, разрушающей металлы и изоляцию.

Запрещается эксплуатация конвектора в непосредственной близости от ванной, душевой или плавательного бассейна.

В целях обеспечения пожарной безопасности запрещается эксплуатация конвектора в непосредственной близости от легковоспламеняющихся предметов.

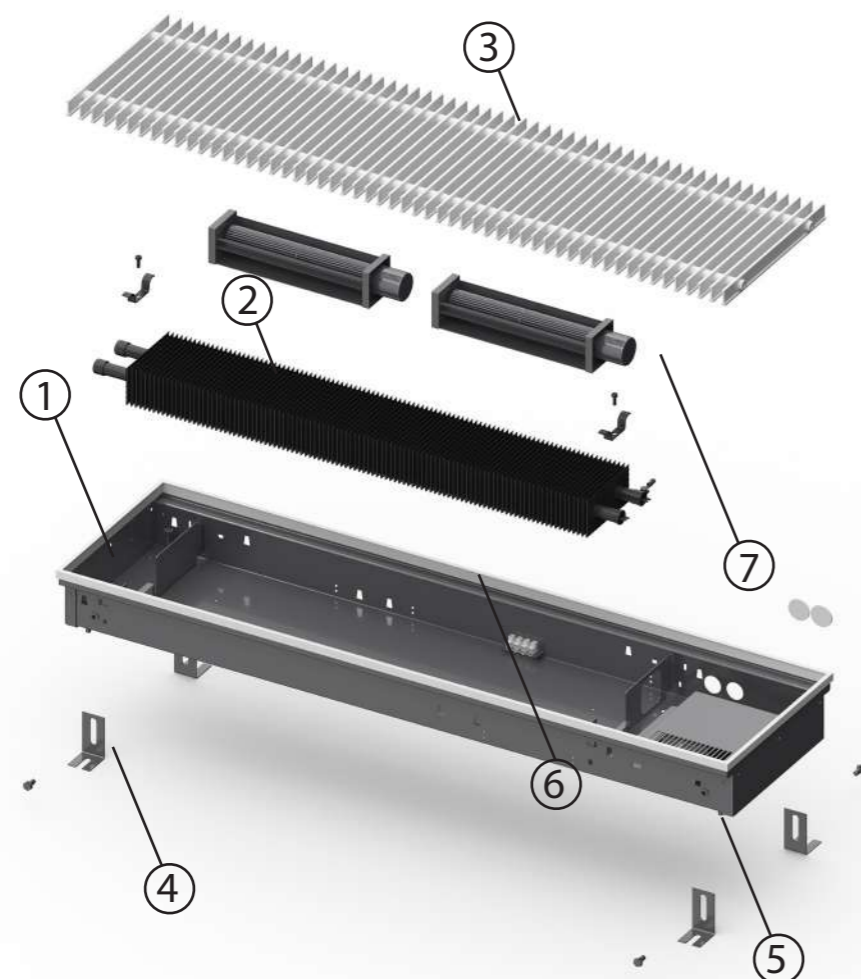
В процессе эксплуатации необходимо проводить сухую чистку конвектора с последующим контролем его работоспособности.

Исправность конвектора определяется внешним осмотром, затем включением и проверкой нагрева потока воздуха.

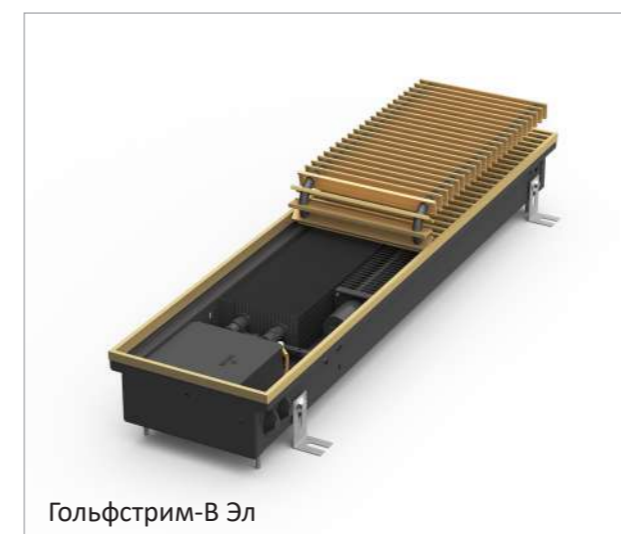


Описание

Конструкция конвектора Гольфстрим-В Эл с принудительной конвекцией



- 1 Корпус**
Из оцинкованной стали, окрашенный методом порошкового напыления с блоком управления или распределительной коробкой
- 2 Теплообменник**
Теплообменник, состоящий из медной трубы и алюминиевых пластин оребрения, окрашенный методом порошкового напыления
- 3 Декоративная решетка**
Из стали или анодированного алюминия
- 4 Опоры для крепления к полу**
Для фиксации корпуса конвектора к полу
- 5 Регулировочные винты**
Для регулирования корпуса конвектора в горизонтальной плоскости
- 6 Декоративный профиль**
Устанавливается по периметру корпуса конвектора из F- или П-образного профиля
- 7 Блок вентиляторный с защитным кожухом**
Тангенциальные вентиляторы напряжением 12В/24В



Конвекторы Гольфстрим-В Эл - отопительные приборы, монтируемые в пол вдоль окон и стен отапливаемых помещений, работающие по принципу принудительной конвекции за счет вентиляторов и встроенных в теплообменник электрических нагревательных элементов. Конвекторы предназначены для систем отопления жилых, административных и общественных зданий, а также для индивидуального строительства.

Конструкция конвектора Гольфстрим-В Эл представляет собой теплообменник, состоящий из медных труб и алюминиевых пластин оребрения, в трубы которого встроены трубчатые электронагреватели (ТЭНы), а также корпус, декоративную решетку, блоки вентиляторов и управления. Питание вентиляторов осуществляется от сети постоянного тока напряжением 12В/24В.

Корпус конвектора изготавливается из оцинкованной стали и окрашивается порошковой эпоксидно-полиэфирной краской. Сверху конвектор закрыт декоративной решеткой, выполненной из алюминия или стали. Конвектор снабжен термореле, обеспечивающим автоматическую защиту от перегрева.

Назначение и конструкция данных конвекторов аналогичны водяным внутривольным приборам, за исключением нагревательных элементов, наличие которых позволяет устанавливать их в сухих помещениях различного назначения с доступом к электрической сети.

Для регулирования теплового потока конвекторы могут оснащаться встроенным блоком управления с выносной панелью, что позволяет выставить требуемую температуру на панели и автоматически поддерживать ее в помещении.

Приборы длиной более 3,1м состоят из двух частей. Составные части конвектора соединяются при монтаже. Возможно изготовление приборов любых габаритных размеров, а также с угловыми соединительными элементами, что позволяет размещать их в любых помещениях со сложной, нестандартной планировкой. Стандартные соединительные элементы выполнены с углом 90°, 120°, 135°.

В плане установки такие устройства гораздо проще водяных конвекторов - для подключения встраиваемого в пол электрического конвектора достаточно грамотно проложить провода подходящего сечения и подсоединить устройство к сети напряжением 220 вольт.

Данные приборы часто используются для отапливания домовладений, где нет магистральных трубопроводов или затруднена прокладка водяного отопления к месту их монтажа.

Эксплуатационные данные

- Конвекторы Гольфстрим-В Эл адаптированы для эксплуатации в российских электрических сетях (напряжение питания - 220В, 50Гц).
- Максимальная рабочая температура нагревательного элемента + 130°C.

Базовый комплект поставки

- Медно-алюминиевый теплообменник с электрическим нагревательным элементом, окрашенный порошковой эпоксидно-полиэфирной краской. Материал теплообменника: медная труба 15x0,5 мм (на отводах 15x0,7 мм), алюминиевые пластины.
- Корпус из оцинкованной стали (толщина листа 0,9 мм), окрашенный порошковой эпоксидно-полиэфирной краской, либо из нержавеющей стали, с демпферной лентой.
- Опоры для крепления к полу.
- Декоративная решётка.
- Декоративная рамка по периметру корпуса.
- Блок тангенциальных вентиляторов в кожухе.
- Встроенный блок управления.
- Декоративная крышка блока управления.
- Универсальная панель управления.
- Паспорт, содержащий технические данные и инструкцию по монтажу и эксплуатации.
- Коробка упаковочная.

Структура условного обозначения внутрипольных конвекторов Гольфстрим-В Эл

КВК-Э 20.08.250 ВБУ- Ар - Fo

Тип

КВК –Э конвектор электрический 220В с естественной конвекцией

Габаритные размеры корпуса, см

Глубина - 20; 24
 Высота - 08
 Длина базовой модели 060; 090; 120; 150; 180; 210; 240; 250; 270; 280; 300.

Регулировка теплового потока

- исполнение без встроенного блока управления.
 ВБУ – встроенный блок управления с выносной панелью (базовое исполнение)

Вариант исполнения решетки

Ар – алюминиевая, АПр – алюминиевая, продольная
 АЭр – алюминиевая на эластичной основе

Облицовка периметра корпуса

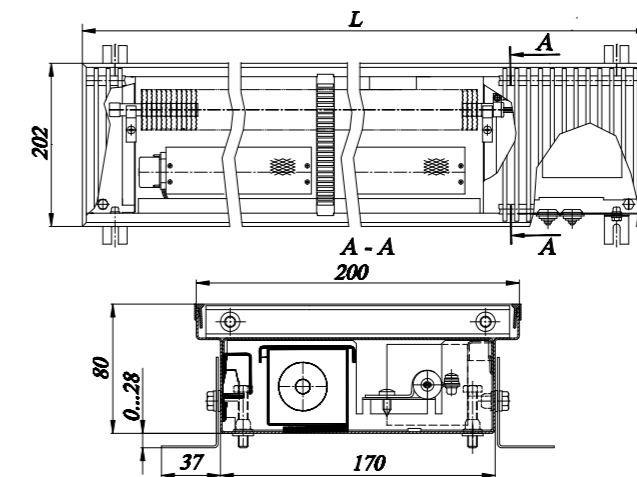
по умолчанию декоративная рамка из планок шириной 5,6 мм.
 Fo - декоративный нащельник из F-образного профиля шириной 18 мм.

Таблица 1. Обзор типов внутрипольных конвекторов Гольфстрим-В Эл

КВК-Э 20.08		КВК-Э 24.08	
Габариты корпуса (Г×В×Д), мм		Габариты корпуса (Г×В×Д), мм	
200×80×600—3000		240×80×600—3000	
Нагревательный элемент		Нагревательный элемент	
(Г×В), мм	мощность ТЭНаВт/м	(Г×В), мм	мощность ТЭНаВт/м
50×50	646	100×50	1293
Масса 9,13 кг/м		Масса 10,03 кг/м	

Размеры конвекторов Гольфстрим-КВК-Э 20(24).08.060... 300

КВК-Э 20.08.060... 300 ВБУ-П



КВК-Э 24.08.060... 300 ВБУ-П

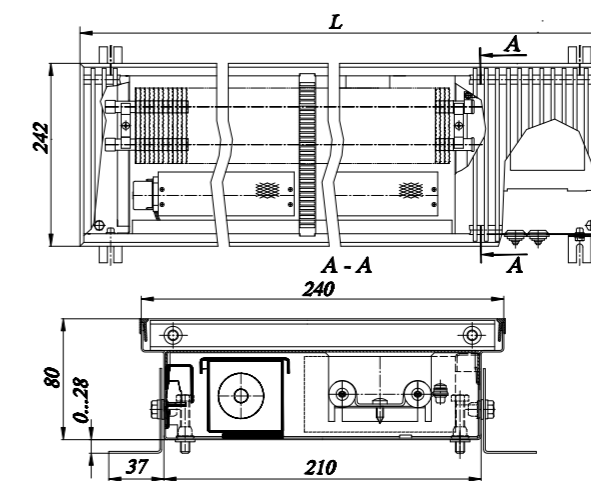


Таблица 2. Технические характеристики конвекторов Гольфстрим-В Эл

Тип тепловентилятора	Тепловая мощность Q, Вт	Размеры, мм			Мощность вентиляторов, =24 В, Вт	Масса, кг
		Высота	Глубина	Длина L		
КВК-Э20.08.060	380	80	202	602	1,7	6,2
КВК-Э20.08.090	580	80	202	902	2,9	8,4
КВК-Э 20.08.120	780	80	202	1202	3,6	10,6
КВК-Э 20.08.150	980	80	202	1502	5,8	13,0
КВК-Э 20.08.180	1180	80	202	1802	6,5	15,4
КВК-Э 20.08.210	1380	80	202	2102	7,7	17,6
КВК-Э 20.08.240	1580	80	202	2402	8,7	19,9
КВК-Э20.08.270	1780	80	202	2702	10,8	22,3
КВК-Э 20.08.300	1980	80	202	3002	12	24,5
КВК-Э24.08.060	760	80	242	602	1,7	6,4
КВК-Э24.08.090	1160	80	242	902	2,9	9,2
КВК-Э 24.08.120	1560	80	242	1202	3,6	11,7
КВК-Э 24.08.150	1960	80	242	1502	5,8	14,6
КВК-Э 24.08.180	2360	90	242	1802	6,5	17,7
КВК-Э 24.08.210	2760	90	242	2102	7,7	20,4
КВК-Э 24.08.240	3160	90	242	2402	8,7	23,1
КВК-Э24.08.270	3560	90	242	2702	10,8	26,0
КВК-Э 24.08.300	3960	90	242	3002	12	28,6

Примечание: Тепловая мощность указана при максимальной нагрузке ТЭНП.



Указания по монтажу и эксплуатации

1. Назначение и область применения

Конвекторы предназначены для применения исключительно во внутренних помещениях (например, в жилых и офисных помещениях, выставочных залах и т.д.).

Внутрипольные конвекторы монтируются в конструкции пола вдоль окон и стен отапливаемых помещений. Конвекторы могут быть установлены, как в подготовленную нишу (с последующей заливкой бетонной стяжки), так и в фальшполы.

2. Требования безопасности

Электромонтажные работы и работы по техническому обслуживанию конвектора должны производиться при отсутствии напряжения питания с соблюдением всех необходимых мер безопасности.

Подключение конвектора к электрической сети должно производиться только при наличии контура заземления и выполняться только квалифицированными специалистами в соответствии с действующими правилами электробезопасности и ПУЭ.

Конвектор Гольфстрим-В Эл соответствует всем требованиям, обеспечивающим безопасность потребителя, согласно ГОСТ Р 52161.2.30-2007, ГОСТ Р 52161.1-2004, ГОСТ Р 51318.14.1-99.

В соответствии с ГОСТ Р 52161.1-2004 конвектор относится к классу I по типу защиты от поражения электрическим током.

Степень защиты IP20 ГОСТ 14254.

3. Подготовка изделия к монтажу

Монтаж конвекторов в системе отопления должен быть произведен согласно теплотехническому проекту, созданному проектной организацией и заверенному организацией, ответственной за эксплуатацию системы отопления помещения в соответствии со строительными нормами и правилами.

Конвекторы поставляются в сборе, упакованными в полиэтиленовую пленку и картонную коробку вместе с сопроводительной документацией. Элементы, входящие в комплект поставки, перечислены в разделе «Базовый комплект поставки».

Монтаж конвекторов производить после окончания отделочных работ. Конвекторы, длиной более 3 м поставляются из 2-х частей.

Следует соблюдать требования манипуляционных знаков на упаковке.

Запрещается вытягивать конвектор с торца упаковки и извлекать прибор без полного раскрытия упаковки.

4. Монтаж внутрипольного конвектора

Монтаж конвектора должен производиться специализированной монтажной организацией, имеющей лицензию и допуск на проведение подобных работ, согласно требованиям ПУЭ и руководства по монтажу и эксплуатации.

Разместить конвектор в помещении в соответствии с требованиями проекта системы отопления, дизайн-проекта помещения. Рекомендуемое расстояние от окна до края конвектора должно составлять 80...200мм.

Снять декоративную решетку. Для сохранения внешнего вида, в период монтажных и отделочных работ, рекомендуется убрать декоративную решётку в чистое место.

Установить конвектор на место монтажа. По отверстиям в опорах произвести разметку. На время убрать конвектор, и выполнить отверстия в отмеченных местах. Установить дюбели.

Установить конвектор или секции конвектора (для конвектора длиной более 3 м) на место монтажа. Завести внутрь корпуса через отверстия резиновой изоляцией питающий силовой кабель и слаботочный провод от настенного терморегулятора. Отрегулировать высоту конвектора с помощью вертикальных упорных болтов 1 (рис. 1) и строительного уровня таким образом, чтобы верхний край конвектора совпадал с уровнем чистового пола. Конвектор должен быть установлен в нишу строго горизонтально. Для конвектора длиной более 3 м соединить болтами с гайками секции конвектора между собой. Закрепить конвектор опорами 2 к черновому полу.

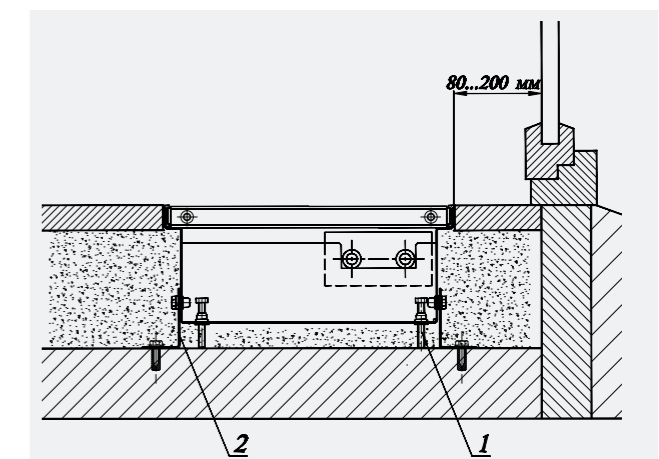


Рис. 1
Монтаж внутрипольного конвектора Гольфстрим-В Эл

5. Электромонтаж конвектора

Подключить конвектор к электрической сети с напряжением питания ~220 В (50 Гц) с контуром заземления. Подключение необходимо производить через автоматический выключатель и устройство защитного отключения (УЗО).

Для исполнения конвектора ВБУ произвести электрическое подключение конвектора к источнику питания и панели управления Z 031 согласно Рис.2.

При работе на общее помещение можно к одной панели, установленной в этом же помещении, подключить до 30 контроллеров конвекторов.

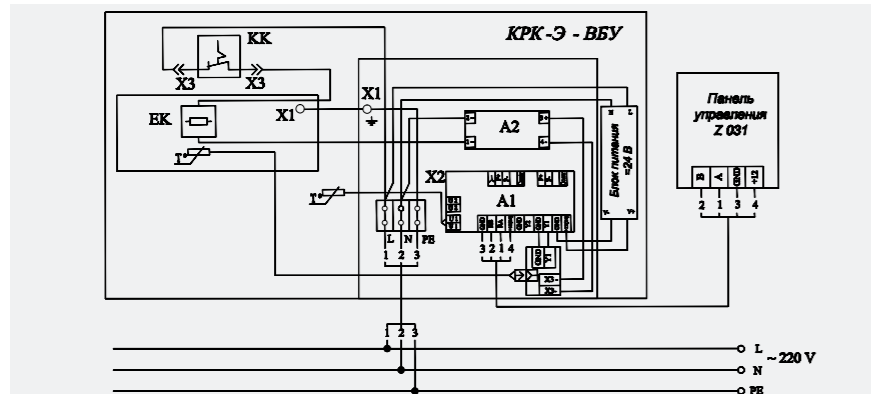


Рис. 2. Схема электроподключения конвектора Гольфстрим-В Эл

Контроллеры между собой и панелью соединяются кабелем типа КИПЭП или любым другим кабелем типа «витая пара», предназначенным для работы в сетях использующих промышленный интерфейс RS-485. Общая длина кабеля одной линии не должна превышать 150 метров.

Тип и сечение силового кабеля выбирается из расчета общей потребляемой электрической мощности конвекторов.

Панель управления Z 031 – это современный вариант управления конвекторами, кроме стандартных функций, панель оснащена встроенным WiFi-модулем, что позволяет управлять системой отопления с использованием смартфона. Доступны приложения для Android и iOS.

6. Заливка бетонной стяжки

Пустое пространство вокруг конвектора и под ним необходимо залить жидким бетонным раствором на 1/3 высоты конвектора таким образом, чтобы пустот под конвектором не оставалось. Далее залить оставшиеся 2/3 высоты конвектора густым бетонным раствором, при этом во избежание деформации корпуса необходимо проверить наличие установленных распорных планок.

При установке конвектора в «фальшпол» (в подготовленный канал, в нишу) необходимо для снижения шума вентиляторов, корпус конвектора оклеить антивибрационной пленкой типа K-FLEX K-FONIK GV толщиной 3мм.

7. Установка декоративного профиля окантовки корпуса.

После укладки напольного покрытия щель между покрытием и конвектором рекомендуется заполнить силиконовым герметиком.

При исполнении конвектора с рамкой из F-образного профиля установить ее сверху

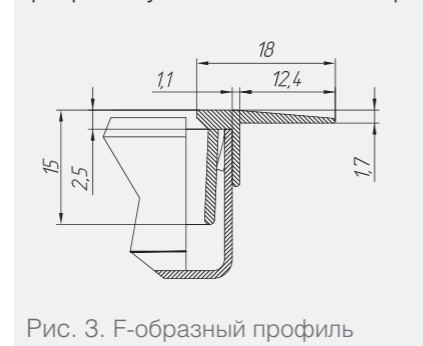


Рис. 3. F-образный профиль

по периметру корпуса (рис. 3). Рамка из П-образного профиля поставляется уже в собранном виде с корпусом конвектора.

Описание функции панелей управления ZENTEC Z 031:

- Переключение скоростей вентилятора
- Индикация температуры воздуха в помещении (по датчику пульта)
- Контроль состояния датчиков на обрыв и короткое замыкание checkcheck
- Подключение к системе «умный дом» по стандартному протоколу Modbus RTU
- Автономное питание часов

Регулирование температуры в помещении осуществляется за счет снятия показаний с датчика температуры, встроенного в конвектор и панели, подключенных к контроллеру блока управления.

При автоматическом режиме работы пользователь выставляет необходимую температуру на панели (см. инструкцию для панели управления). Вычисляется разница между температурой фактической (снятая с датчика) и необходимой. Конвектор перейдет в режим нагрева, контроллер включит ТЭНы. При достижении желаемой температуры ТЭНы отключатся. Конвектор перейдет в режим поддержания заданной температуры.

Термостат ТН-22

Компактное решение для вентиляторов 12-24В.

Для увеличения количества вентиляторов от 1 панели необходимо установить линейный усилитель.

Имеются выходы для подключения нормально закрытого клапана нагрева и охлаждения на 220В. Макс. ток нагрузки для клапана 3А.

Панель оснащена встроенным

датчиком температуры и оснащена модулем беспроводной сети Wi-Fi с возможностью удаленного управления через мобильное приложение.

Панель устанавливается в квадратный подрозетник 86 мм. Степень защиты IP20

Мобильное приложение

Мобильное приложение Isoterm Online позволяет управлять отопительными конвекторами компании «Изотерм». С его помощью можно настроить комфортную температуру и микроклимат в помещениях.

В автоматическом режиме работы конвекторы самостоятельно подберут необходимые настройки для поддержания указанной температуры, и будут поддерживать заданные параметры. Ручной режим



позволяет пользователю управлять скоростью работы тангенциальных вентиляторов.

Приложение разработано для платформ Android и iOS и доступно для скачивания на App Store и Google Play.

Подключение устройств происходит по QR-коду, размещенному на корпусе каждого конвектора.

Доступные функции мобильного приложения Isoterm Online:

- Управление температурой в помещениях
- Автоматический и ручной режим управления
- Управление функцией ионизации воздуха (при наличии)
- Календарь с возможностью поддержания указанной температуры по определенным дням недели
- Управление оборотами вентилятора и работой клапана.



8. Требования к эксплуатации конвекторов.

Не допускаются удары и другие действия, приводящие к механическим повреждениям конвектора и его элементов.

Отопительные приборы после окончания отделочных работ необходимо тщательно очистить от строительного мусора и прочих загрязнений.

Конвекторы необходимо очищать от пыли перед началом каждого отопительного сезона и по мере загрязнения. Для очистки теплообменника следует снять декоративную решетку.

Во избежание перегрева прибора запрещается во время эксплуатации закрывать его воздухопроницаемыми материалами

Конвектор может эксплуатироваться в помещениях с температурой от -10 до +40 °С при условии исключения попадания на него капель и брызг.

Запрещается эксплуатация конвектора в помещениях с повышенной запыленностью, взрывоопасной и химически активной средой, разрушающей металлы и изоляцию.

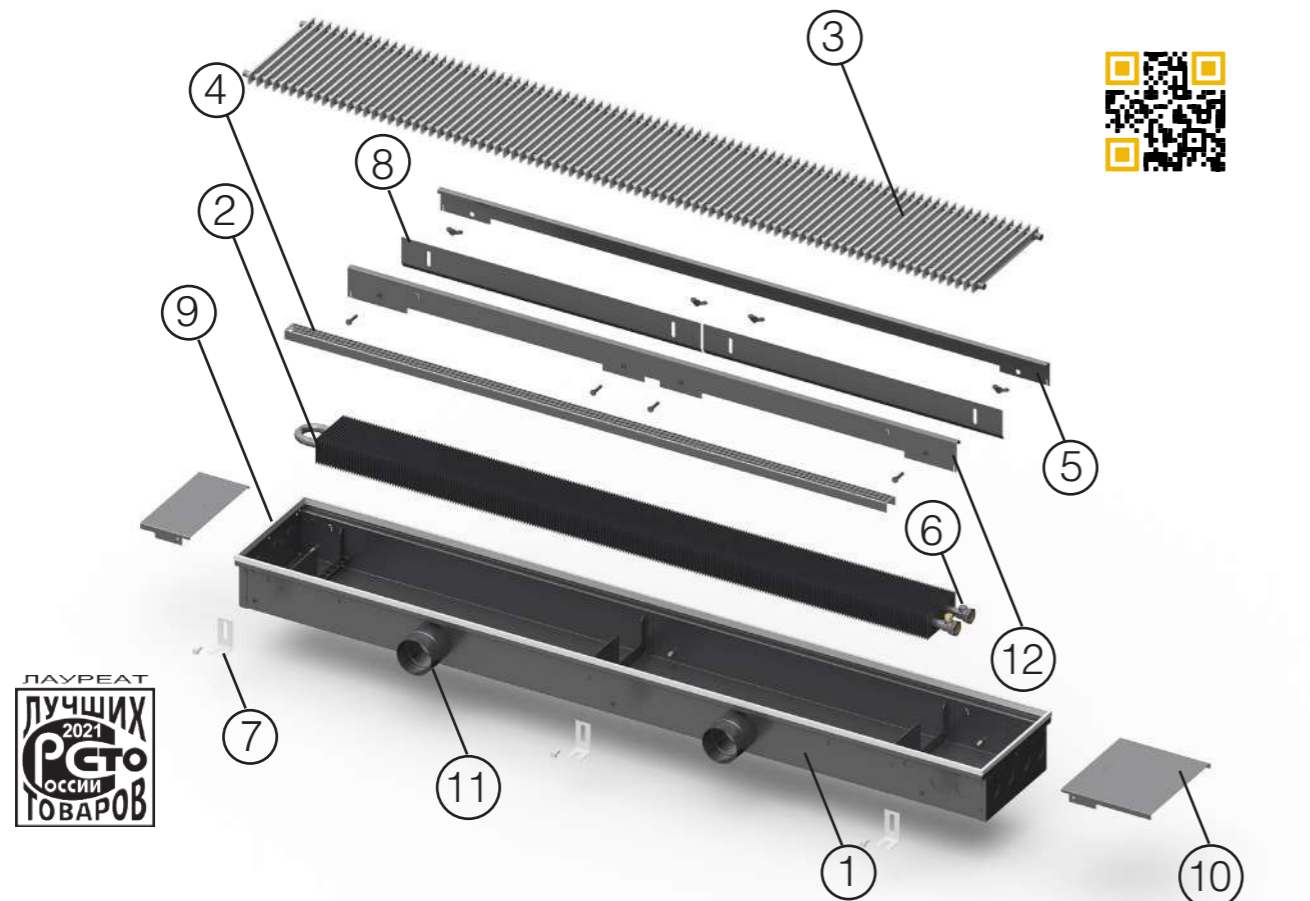
Запрещается эксплуатация конвектора в непосредственной близости от ванной, душевой или плавательного бассейна.

В целях обеспечения пожарной безопасности запрещается эксплуатация конвектора в непосредственной близости от легковоспламеняющихся предметов.

В процессе эксплуатации необходимо проводить сухую чистку конвектора с последующим контролем его работоспособности.

Исправность конвектора определяется внешним осмотром, затем включением и проверкой нагрева потока воздуха.

Конструкция конвектора Гольфстрим КПК с подключением к приточно-вытяжной вентиляции



- 1 Корпус**
Из оцинкованной стали, окрашенный методом порошкового напыления с демпферной лентой для снижения уровня шума
- 2 Теплообменник**
Стойкий к коррозии теплообменник, состоящий из медной трубы и алюминиевых пластин оребрения
- 3 Декоративная решетка**
Из стали, анодированного алюминия, натурального дерева (бук, дуб, береза, орех, мербау)
- 4 Решетка камеры подачи воздуха**
Предназначена для подачи воздуха из системы вентиляции в помещение
- 5 Отсечная планка**
Предназначена для усиления воздушного конвективного потока
- 6 Воздухоспускной клапан**
Предназначен для отвода воздуха из теплообменника
- 7 Опоры для крепления к полу**
Для фиксации корпуса конвектора к полу
- 8 Подвижные шторки**
Предназначены для изменения направления движения подводимого воздуха в приборе
- 9 Декоративный профиль**
Устанавливается по периметру корпуса конвектора из F- или П-образного профиля
- 10 Декоративные крышки**
Защита от загрязнений и видимости внутренних деталей, подключения
- 11 Врезка вентиляционная**
Для присоединения прибора к воздуховодам системы вентиляции
- 12 Планка крепления шторок**
Для крепления подвижных шторок в приборе

Конвектор Гольфстрим КПК с подключением к приточно-вытяжной вентиляции



Гольфстрим КПК с патрубками круглой формы



Гольфстрим КПК с патрубками круглой и прямоугольной формы

Конвектор Гольфстрим КПК - отопительный прибор для систем водяного отопления, монтируемый в пол вдоль окон и дверных проемов помещений. Предназначен, в том числе, для экранирования холодного воздуха, идущего от окон с большой площадью остекления.

Конструкцией конвектора Гольфстрим-КПК предусмотрен подвод приточного воздуха от системы вентиляции и равномерное распределение его по всей длине конвектора. За счет своего принципа действия, помимо обогрева, прибор также обеспечивает приток свежего воздуха в помещение. Подача воздуха на теплообменник конвектора регулируется шиберной заслонкой. За счет интенсивного обдува теплообменника приточным воздухом, конвектор КПК имеет повышенную мощность по сравнению с серией Гольфстрим с естественной конвекцией.

Воздушные патрубки могут изготавливаться прямоугольного или круглого сечения (диаметр 70, 100 мм). Конвекторы можно устанавливать, как в сухих, так и во влажных помещениях. Для регулирования количества тепла конвекторы могут оснащаться приборами ручного или автоматического управления.

Стандартные размеры конвекторов Гольфстрим КПК

Гольфстрим КПК 24.11			
Тип	Длина, мм	Высота, мм	Глубина, мм
КПК 24.11.070	700		
КПК 24.11.120	1200		
КПК 24.11.170	1700	110	240
КПК 24.11.220	2200		
КПК 24.11.270	2700		

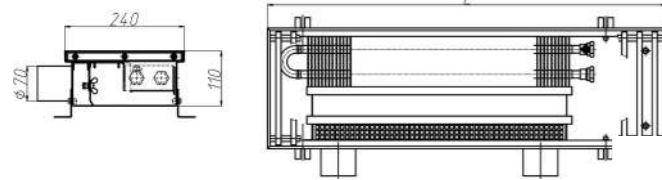
Гольфстрим КПК 27.14			
Тип	Длина, мм	Высота, мм	Глубина, мм
КПК 27.14.070	700		
КПК 27.14.120	1200		
КПК 27.14.170	1700	140	270
КПК 27.14.220	2200		
КПК 27.14.270	2700		

Гольфстрим КПК 43.11			
Тип	Длина, мм	Высота, мм	Глубина, мм
КПК 43.11.070	700		
КПК 43.11.120	1200		
КПК 43.11.170	1700	110	430
КПК 43.11.220	2200		
КПК 43.11.270	2700		

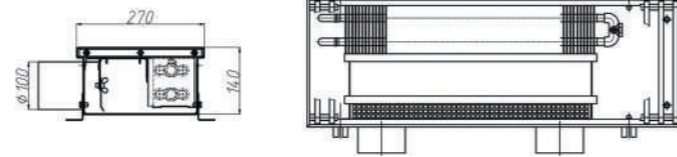
Гольфстрим КПК 43.14			
Тип	Длина, мм	Высота, мм	Глубина, мм
КПК 43.14.070	700		
КПК 43.14.120	1200		
КПК 43.14.170	1700	110	430
КПК 43.14.220	2200		
КПК 43.14.270	2700		

Размеры конвектора Гольфстрим КПК 24(43).11.070...270, 27(43).14.070...270

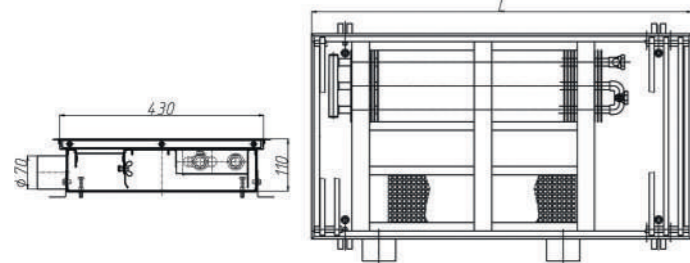
КПК 24.11.070...270



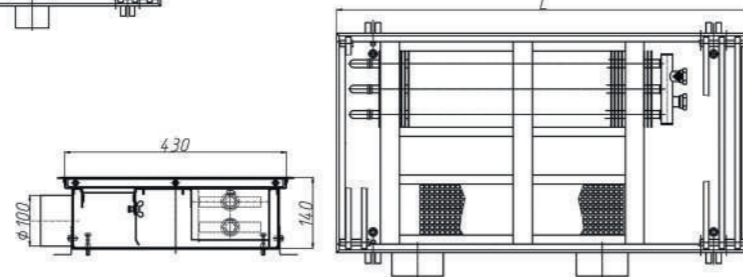
КПК 27.14.070...270



КПК 43.11.070...270

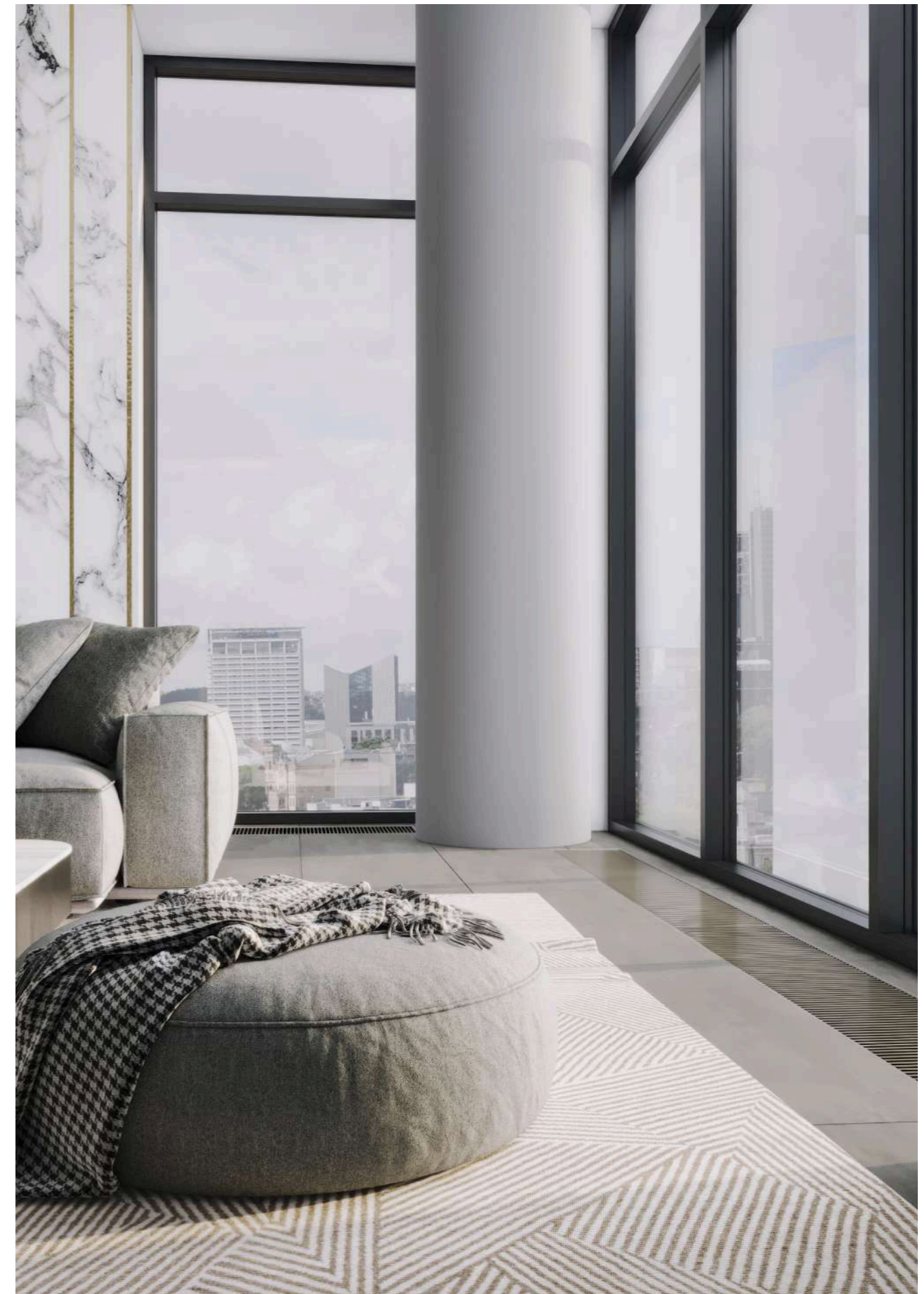


КПК 43.14.070...270



Теплопроизводительность Гольфстрим КПК

Типоразмер	Теплопроизводительность (Вт) при естественной конвекции (без приточного воздуха):			Расход приточного воздуха (м³/час)	Теплопроизводительность (Вт) при заданном расходе приточного воздуха (м³/час):			Длина L, мм
	95/85/20°C	90/70/20°C	75/65/20°C		95/85/20°C	90/70/20°C	75/65/20°C	
	Δt = 70°C	Δt = 60°C	Δt = 50°C		Δt = 70°C	Δt = 60°C	Δt = 50°C	
24.11.070	0,215	0,176	0,139	80	0,876	0,519	0,472	700
24.11.120	0,464	0,380	0,300	160	1,993	1,476	1,382	1200
24.11.170	0,713	0,584	0,461	240	3,278	2,486	2,113	1700
24.11.220	0,962	0,787	0,622	320	4,320	3,493	3,015	2200
24.11.270	1,211	0,991	0,783	400	5,419	4,257	3,642	2700
27.14.070	0,309	0,370	0,356	80	0,324	0,304	0,292	700
27.14.120	0,669	0,415	0,400	160	0,363	0,342	0,327	1200
27.14.170	1,029	0,458	0,441	240	0,401	0,377	0,361	1700
27.14.220	1,383	0,503	0,485	320	0,440	0,414	0,397	2200
27.14.270	1,743	0,548	0,529	400	0,480	0,451	0,433	2700
43.11.070	0,427	0,591	0,570	80	0,517	0,487	0,466	700
43.11.120	0,932	0,637	0,614	160	0,557	0,524	0,502	1200
43.11.170	1,437	0,682	0,657	240	0,597	0,561	0,538	1700
43.11.220	1,941	0,725	0,698	320	0,634	0,597	0,572	2200
43.11.270	2,446	0,770	0,742	400	0,674	0,634	0,607	2700
43.14.070	0,501	0,815	0,786	80	0,714	0,671	0,643	700
43.14.120	1,090	0,858	0,827	160	0,751	0,706	0,677	1200
43.14.170	1,680	0,903	0,871	240	0,791	0,744	0,713	1700
43.14.220	2,261	0,949	0,915	320	0,831	0,781	0,749	2200
43.14.270	2,850	0,991	0,956	400	0,868	0,816	0,782	2700



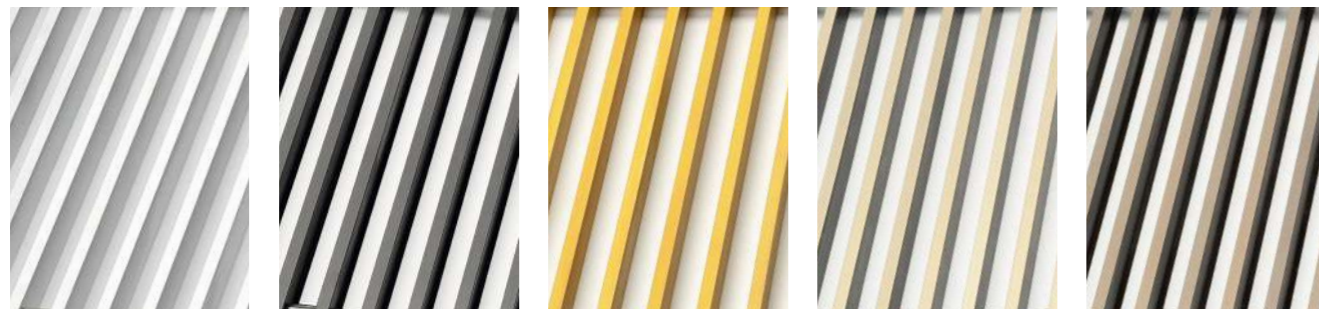
Декоративные решетки для внутрипольных конвекторов



После монтажа конвекторов Гольфстрим в пол на виду остается лишь прочная элегантная решетка. Декоративная решетка эффектно смотрится в любом интерьере и скрывает под собой всю терморегулирующую и запорную арматуру. Материалы для производства решетки: дерево, сталь, алюминий.

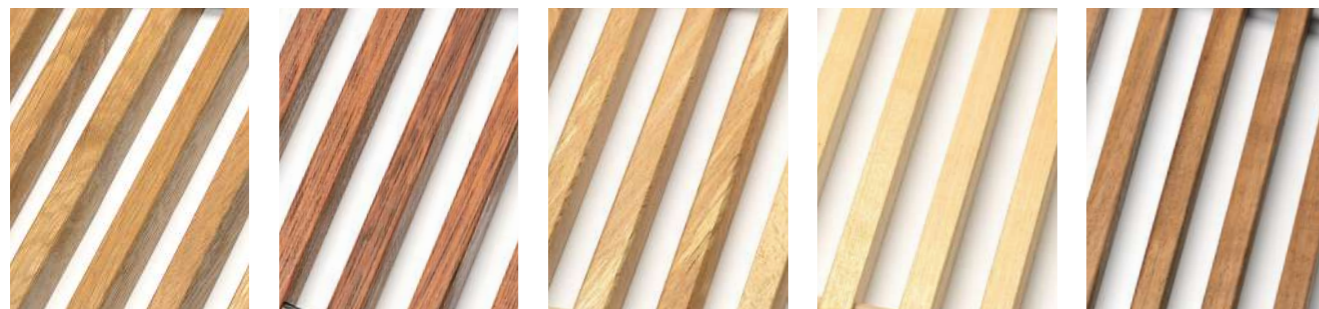
Рулонные алюминиевые решетки из анодированного алюминия на пружине и на полимерной основе

Поперечно-рулонная, продольная жесткая



Бесцветное анодирование Черное анодирование Золотое анодирование Светлая бронза Темная бронза

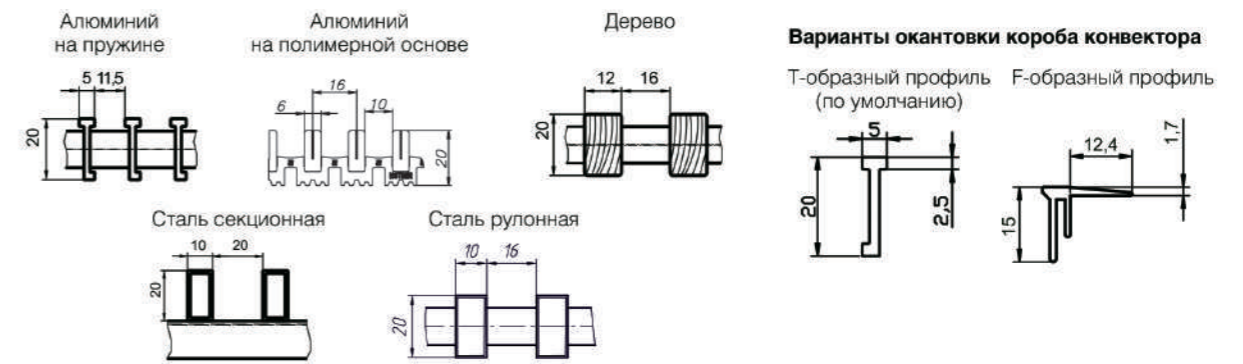
Рулонные решетки из различных пород дерева



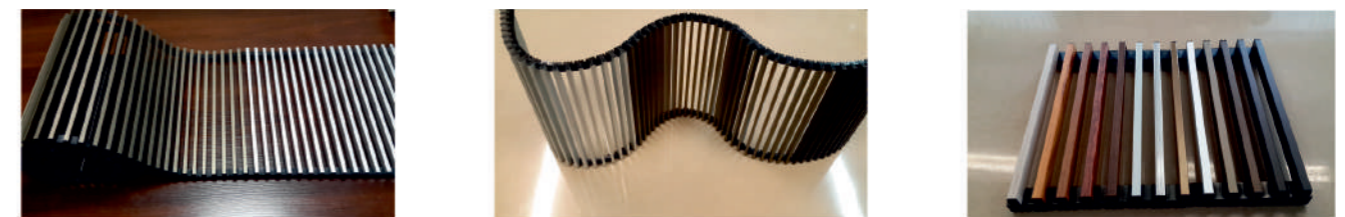
Декоративная решетка из дуба Декоративная решетка из мербау Декоративная решетка из бука Декоративная решетка из березы Декоративная решетка из ореха

Решетки изготовлены из натурального дерева, которое может иметь различные цветовые оттенки и структуру. Готовые решетки могут отличаться от представленных образцов.

Профили решеток



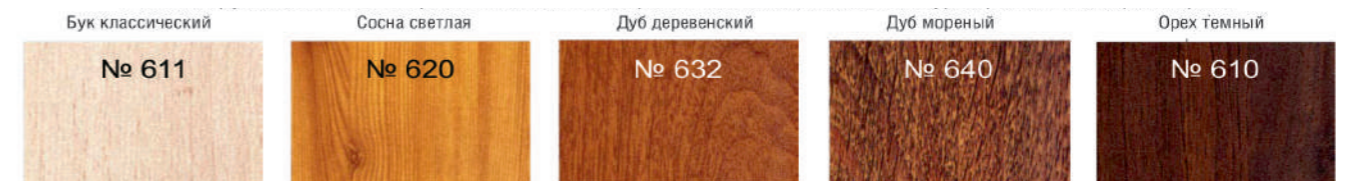
Декоративные рулонные алюминиевые решетки на полимерной основе



Решетка рулонная на полимерной основе из анодированного алюминия



Решетка рулонная на полимерной основе из анодированного алюминия, с текстурой различных пород дерева



Крышки защитные



Для защиты внешнего вида прибора в период проведения отделочных работ рекомендуется накрывать конвектор защитной крышкой.

Возможно изготовление защитных крышек с просечками для выпуска теплого воздуха в период строительных работ в отопительный период.



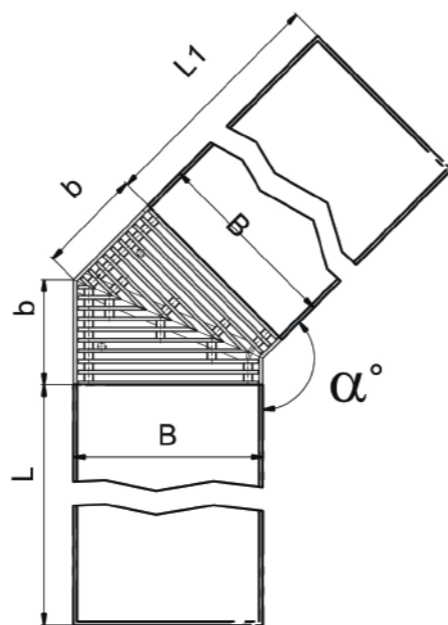
Угловые элементы

Благодаря угловым соединительным элементам приборы Гольфстрим, состоящие из нескольких секций, могут размещаться в любых помещениях с нестандартной планировкой и сложными архитектурными решениями. Соединительный элемент - 90°, 120°, 135° - только алюминиевые и деревянные поперечные решетки.

Возможно изготовление соединительного элемента с комплектом патрубков, соединяющих теплообменники примыкающих конвекторов.

Размеры углового элемента

Тип	В мм	Размеры элемента	
		α Град.	b мм
201		90°	240
		120°	154
		135°	121
241		90°	280
		120°	178
		135°	138
271		90°	310
		120°	194
		135°	150
КРК/КВК	341	90°	380
		120°	236
		135°	180
371		90°	410
		120°	252
		135°	191
431		90°	470
		120°	287
		135°	216



Хранение и транспортировка

Хранить конвекторы до начала эксплуатации следует в таре изготовителя, уложенными в штабели. Условия хранения и транспортирования Ж2 ГОСТ 15150.

Температура воздуха от -50 до $+50$ °С; относительная влажность до 100% при 25 °С (среднегодовое значение 80% при 15 °С) в отсутствии атмосферных осадков

Гарантии изготовителя

Изготовитель гарантирует, что вся продукция сертифицирована и изготавливается в соответствии с ГОСТ 31311-2005 «Приборы отопительные. Общие технические условия».

Гарантийный срок эксплуатации медно-алюминиевых конвекторов – 10 лет.

Гарантийный срок на электрооборудование и запорно-регулирующую арматуру - 1 год.

Изготовитель гарантирует ремонт или замену вышедших из строя конвекторов или его комплектующих в течение всего гарантийного срока со дня продажи его торгующей организацией при соблюдении требований к эксплуатации, хранению, транспортированию и монтажу.

При наступлении гарантийного случая производитель имеет право по своему усмотрению произвести ремонт или замену конвектора и его запасных частей.

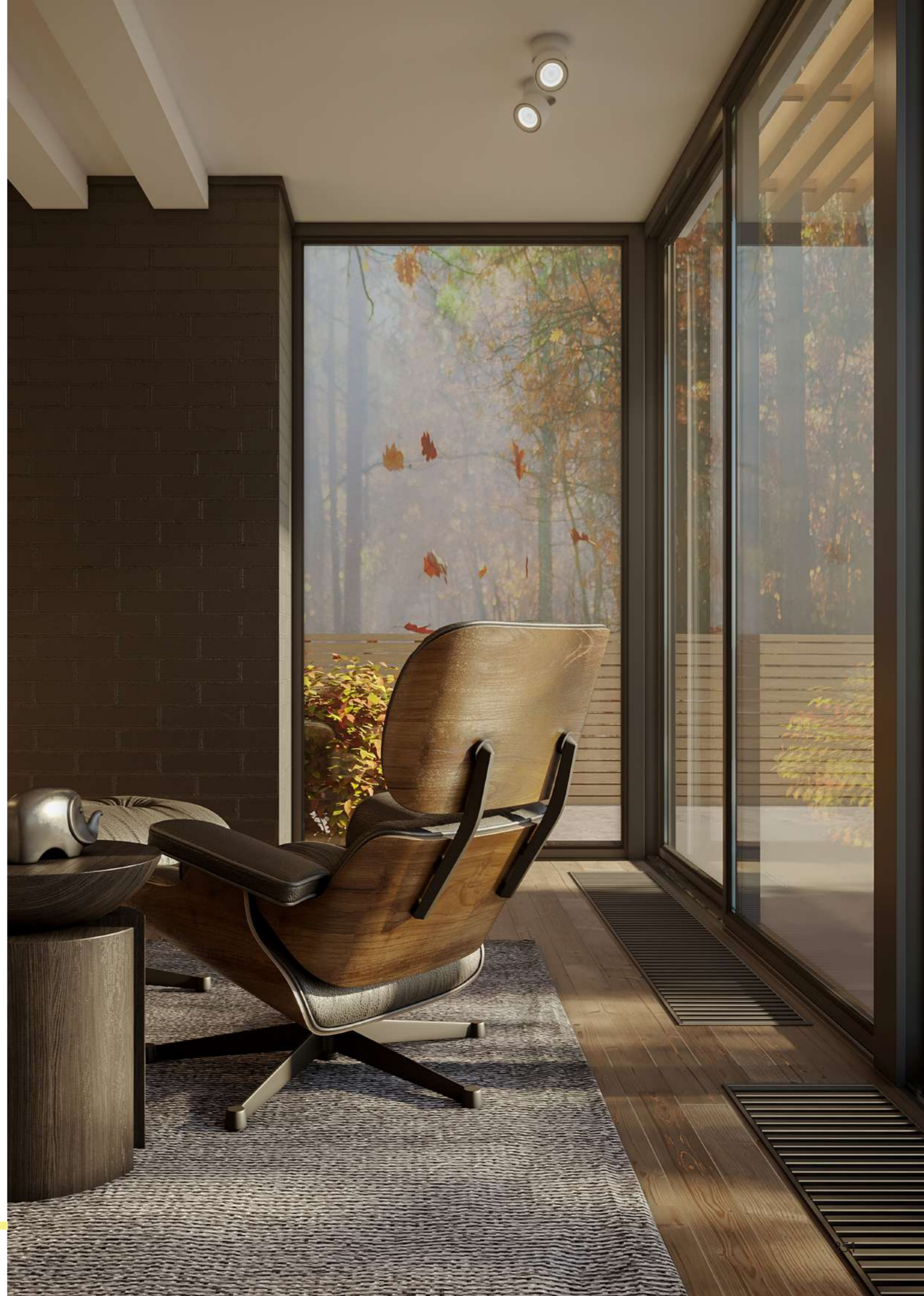
Для выполнения гарантийных обязательств обязательно наличие паспорта с указанием даты продажи, подписи и штампа торгующей организации. В случае отсутствия даты продажи,

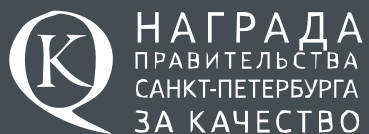
гарантийный срок считать с даты изготовления.

Гарантийные обязательства не распространяются на конвекторы:

- При нарушении требований к эксплуатации, хранению, транспортированию и монтажу
- Имеющие механические повреждения, полученные при эксплуатации, хранении, транспортировании или монтаже
- Имеющие признаки внутренней или наружной коррозии, вызванные нарушением правил эксплуатации
- Имеющие дефекты, возникшие в результате воздействия на конвектор абразивных и химически-агрессивных сред
- Загрязненные изнутри
- Отремонтированные, модифицированные или измененные без согласования с производителем
- Деформированные вследствие превышения испытательного или статического давления в системе, замерзания или гидроудара

Новые гарантийные обязательства вступают в силу со дня обмена конвектора.





СВЯЖИТЕСЬ С НАМИ:

Санкт-Петербург: +7 (812) 460-88-22

Москва: +7 (495) 740-06-01

Многоканальный: +7 (800) 511-06-70

sale@isoterm.ru

www.isoterm.ru

